

# Respuesta en frecuencia de transformadores de medida y protección

Daniel Slomovitz

Instituto de Ingeniería Eléctrica

Facultad de Ingeniería

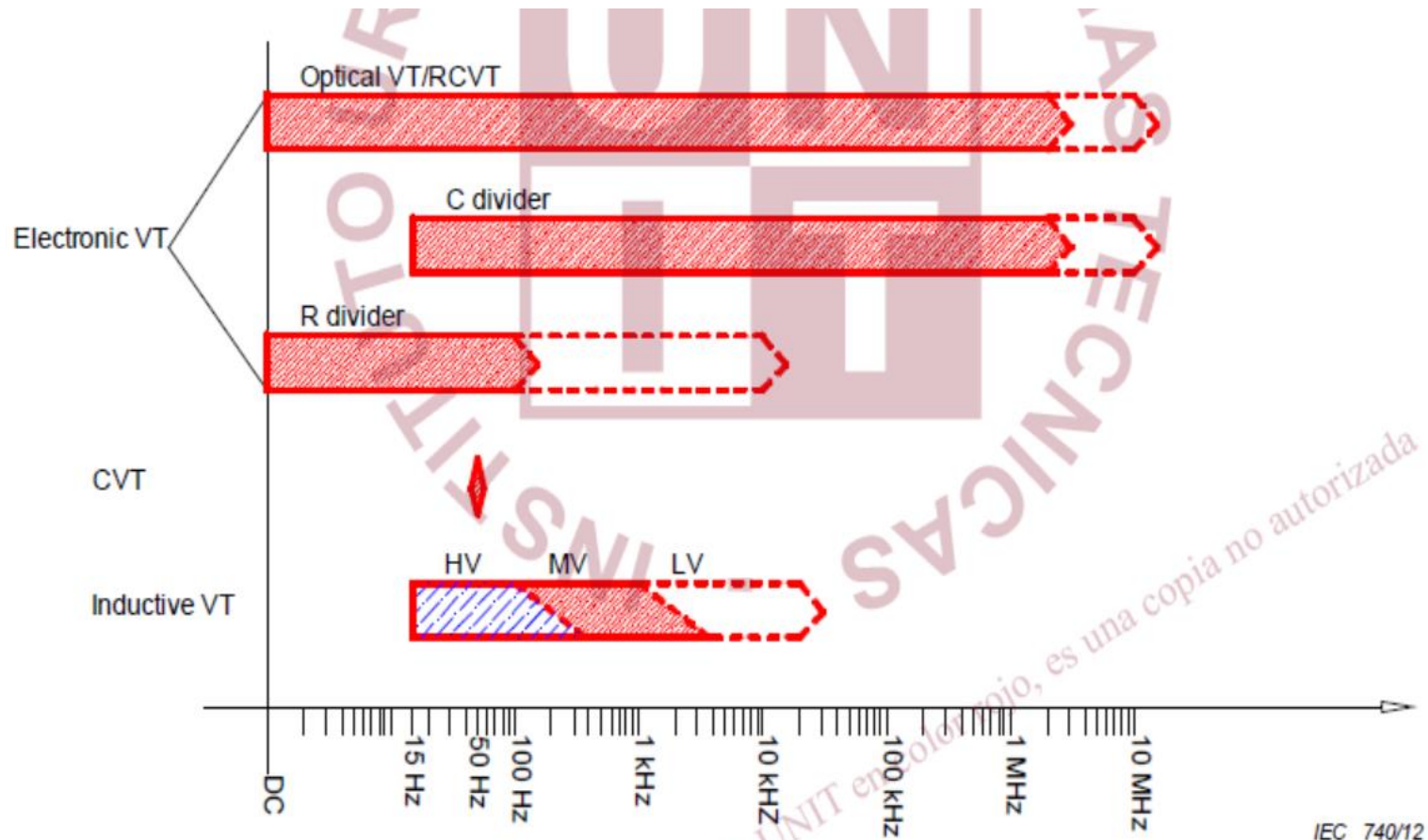
UNIVERSIDAD DE LA REPÚBLICA

2021

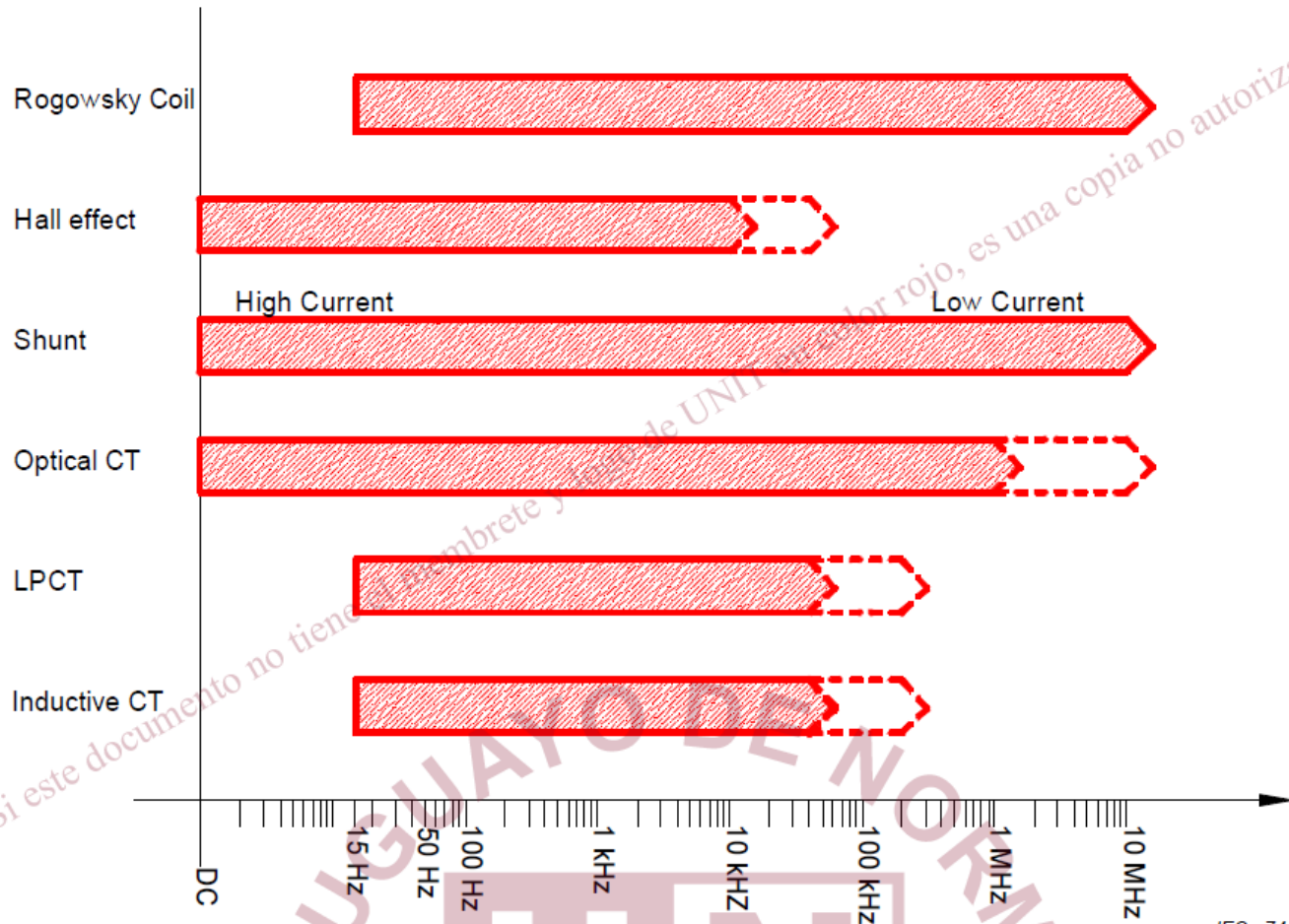
# Límites de errores para mediciones de potencia (IEC TR 61869-103, tabla 13)

Accuracy class	Percentage (ratio) error (+/-) at harmonics shown below				Phase displacement (+/-) at harmonics shown below							
					Degrees				Centiradians			
	2 <sup>nd</sup> to 4 <sup>th</sup> harmonic	5 <sup>th</sup> and 6 <sup>th</sup> harmonic	7 <sup>th</sup> to 9 <sup>th</sup> harmonic	10 <sup>th</sup> to 13 <sup>th</sup> harmonic	2 <sup>nd</sup> to 4 <sup>th</sup>	5 <sup>th</sup> and 6 <sup>th</sup>	7 <sup>th</sup> to 9 <sup>th</sup>	10 <sup>th</sup> to 13 <sup>th</sup>	2 <sup>nd</sup> to 4 <sup>th</sup>	5 <sup>th</sup> and 6 <sup>th</sup>	7 <sup>th</sup> to 9 <sup>th</sup>	10 <sup>th</sup> to 13 <sup>th</sup>
0,1	1 %	2 %	4 %	8 %	1	2	4	8	1,8	3,5	7	14
0,2	2 %	4 %	8 %	16 %	2	4	8	16	3,5	7	14	28
0,5	5 %	10 %	20 %	20 %	5	10	20	20	9	18	35	35
1	10 %	20 %	20 %	20 %	10	20	20	20	18	35	35	35

# Rango de frecuencia según el tipo de transformador de medida de tensión (IEC TR 61869-103, Fig. 9)



# Rango de frecuencia según el tipo de transformador de medida de corriente (IEC TR 61869-103, Fig. 10)



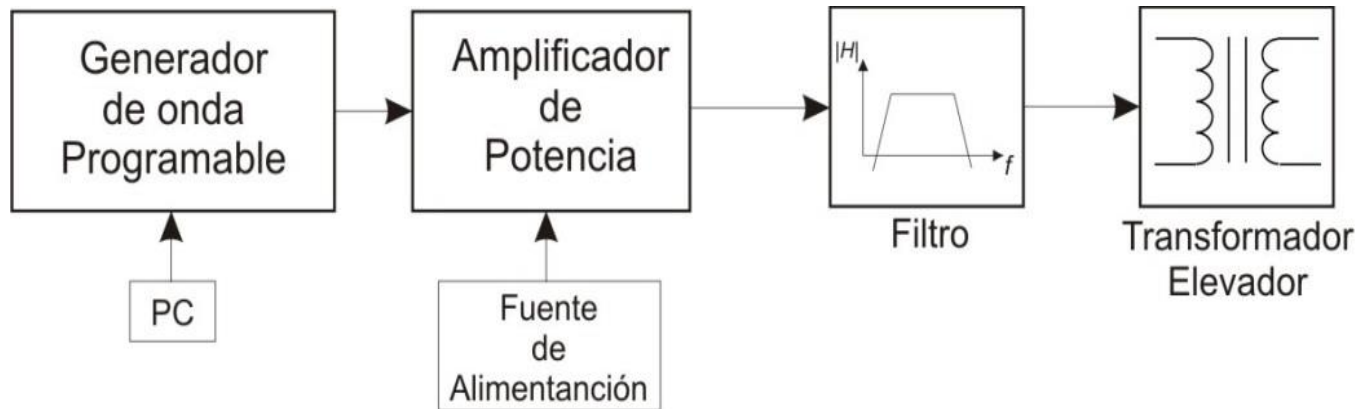
IEC 741/12

# Límites de errores para medidores de armónicos (IEC TR 61869-103, tabla 14)

**Table 14 – Accuracy classes for power quality metering**

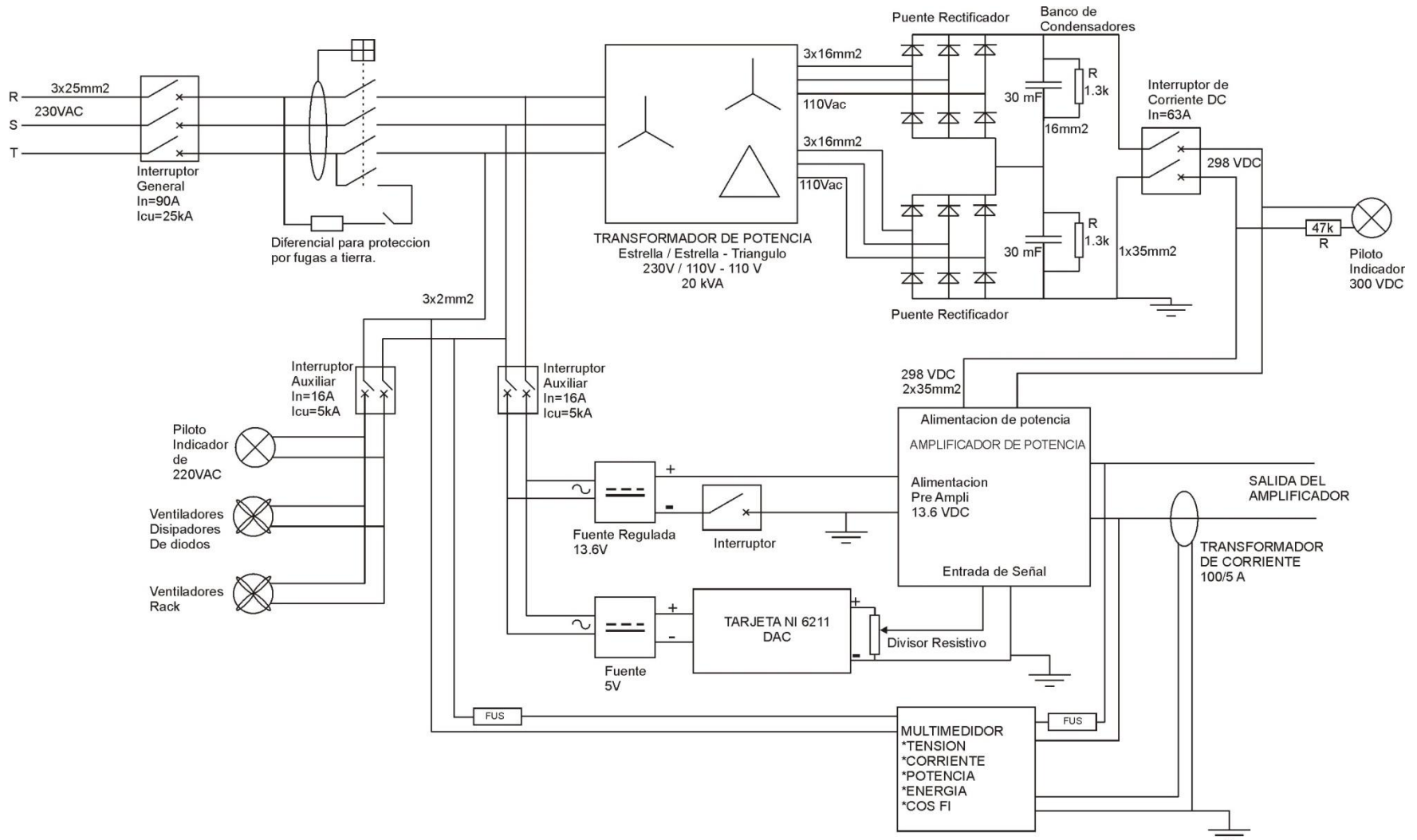
Accuracy class	Percentage (ratio) error (+/-) at harmonics shown below		Phase error (+/-) at harmonics shown below			
			Degrees		Centiradians	
Special quality metering	1 <sup>st</sup> to 2 <sup>nd</sup> harmonic	3 <sup>rd</sup> to 50 <sup>th</sup> harmonic	1 <sup>st</sup> to 2 <sup>nd</sup> harmonic	3 <sup>rd</sup> to 50 harmonic	1 <sup>st</sup> to 2 <sup>nd</sup> harmonic	3 <sup>rd</sup> to 50 <sup>th</sup> harmonic
	1 %	5 %	1	5	1,8	9

# Fuente distorsionada

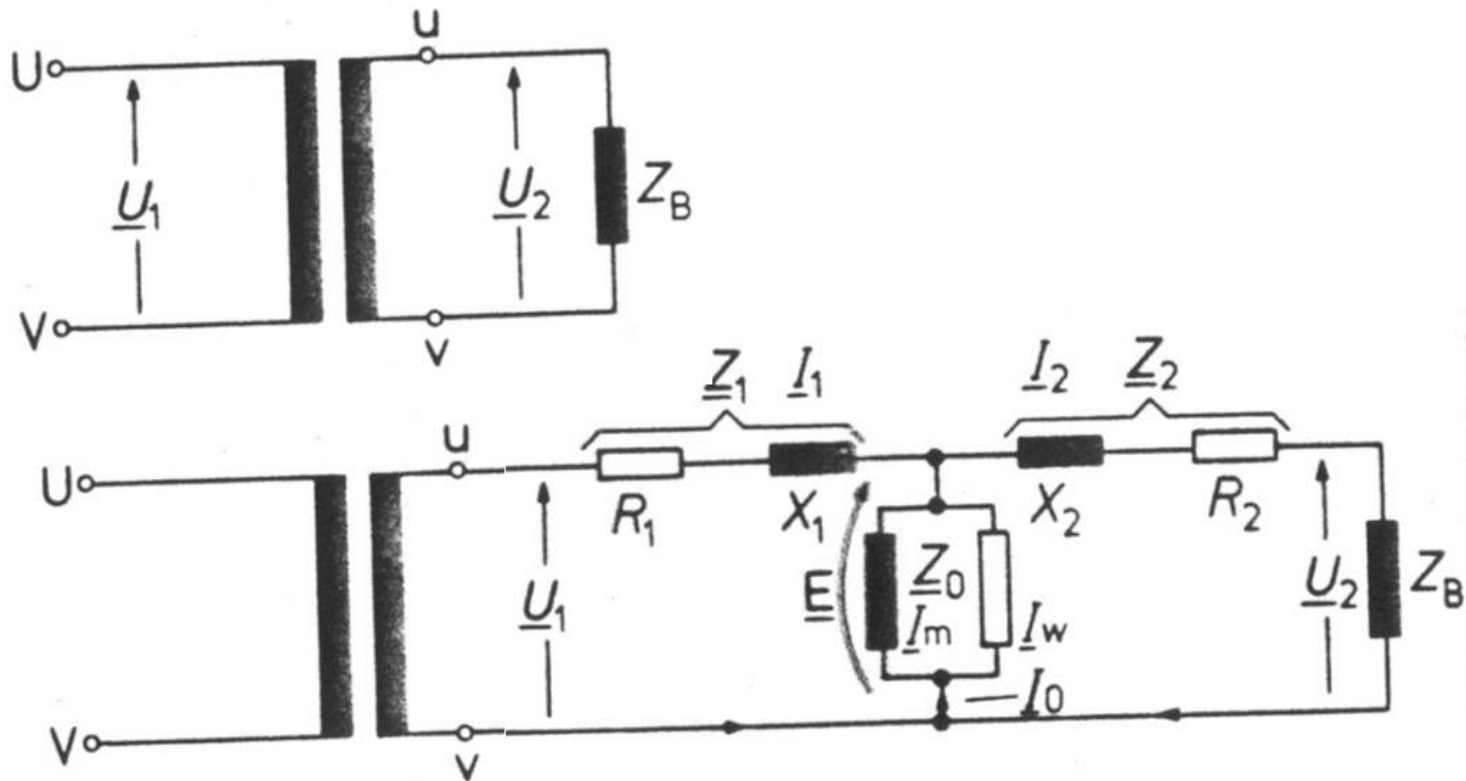


Measuring system for calibrating high voltage instrument transformers at distorted waveforms, G. Aristoy ; L. Trigo ; A. Santos ; M. Brehm ; D. Slomovitz, Conference on Precision Electromagnetic Measurements (CPEM 2016), 2016

# Fuente distorsionada

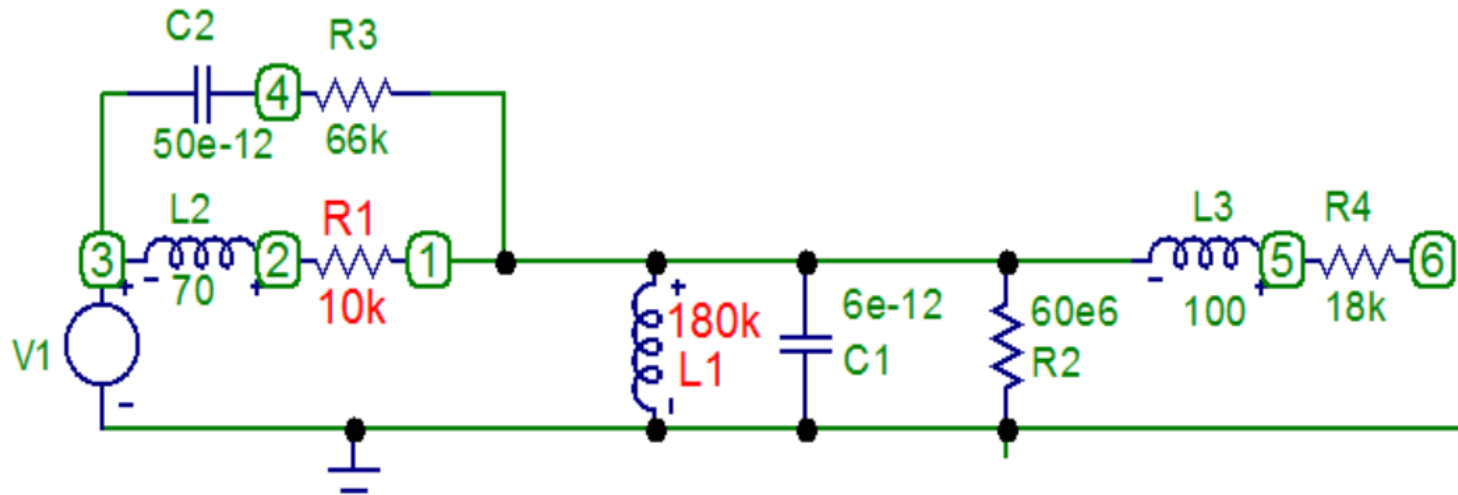


# Modelo simplificado





# Modelo propuesto para IVT, visto desde el lado de alta tensión.



# Errores de IVT

## $6/\sqrt{3}$ kV, 15 VA, cl. 0.2

	80% Vn		120% Vn	
Armónico	Error relación (%)	Error fase (rad)	Error relación (%)	Error fase (rad)
1	0,25	-0,0175	-0,08	-0,0169
3	0,45	0,0028	2,3	0,021
5	0,28	-0,0035	-0,61	-0,02
11	0,11	-0,012	-2,6	0,0049
29	-0,66	-0,028	-2,7	-0,043
49	-2,5	-0,052	-3,7	-0,051

# Errores de IVT

## $15/\sqrt{3}$ kV, 30 VA, cl. 0.5

	80% V <sub>n</sub>		120% V <sub>n</sub>	
Armónico	Error relación (%)	Error fase (rad)	Error relación (%)	Error fase (rad)
1	-0,17	0,000	-0,21	-0,001
3	-0,89	-0,008	-1,90	-0,010
5	-0,42	-0,012	-0,89	-0,016
11	-0,46	-0,025	-0,61	-0,026
29	-1,23	-0,064	-1,44	-0,065
49	-4,70	-0,093	-4,80	-0,094

# Errores de IVT

## $30/\sqrt{3}$ kV, 15 VA, cl. 0.2

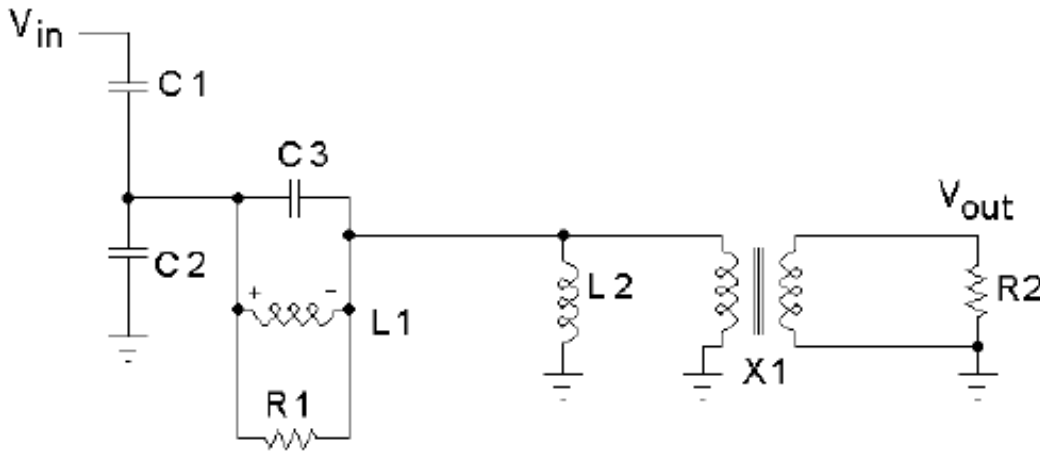
	80% Vn		120% Vn	
Armónico	Error relación (%)	Error fase (rad)	Error relación (%)	Error fase (rad)
1	-0,2	0,00	-0,2	0,00
3	-0,9	-0,01	-1,9	-0,01
5	-0,4	-0,01	-0,9	-0,02
11	-0,5	-0,03	-0,6	-0,03
29	-1,2	-0,06	-1,4	-0,07
43	10,5	0,30	9,9	0,32
45	118,0	-0,20		
47	216,0	0,65	230,0	0,53
49	-4,7	-0,09	-4,8	-0,09

# Errores de IVT

## $60/\sqrt{3}$ kV

	80% Vn		100% Vn	
Armónico	Error relación (%)	Error fase (rad)	Error relación (%)	Error fase (rad)
1	-0,1	0,004	-0,1	0,004
3	-0,5	-0,008	0,0	-0,009
5	-0,2	-0,011	0,0	-0,011
11	-0,1	-0,022	-0,1	-0,022
29	1,7	-0,062	1,7	-0,062
49	-49,3	-0,075	-49,2	-0,075

# Modelo de CVT



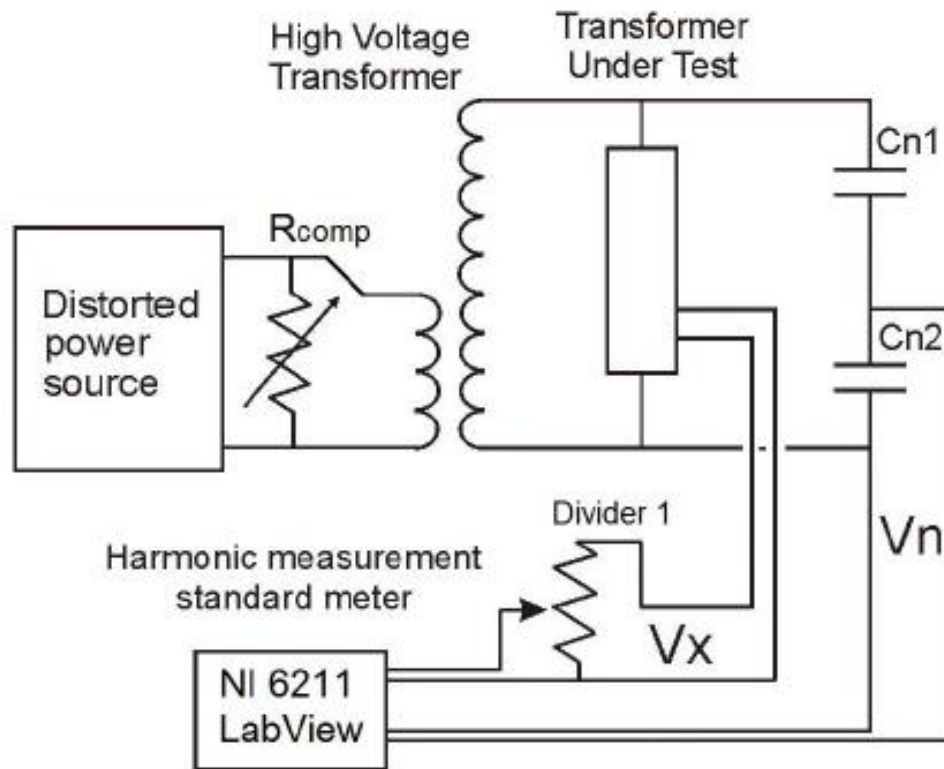
$$\frac{V_{out}}{V_{in}} = \frac{1}{k} \frac{j\omega C_1 Z_2}{j\omega(C_1 + C_2)(Z_1 + Z_2) + 1}$$

$$Z_1 = \left[ \frac{1}{R_1} + j \left( \omega C_3 - \frac{1}{\omega L_1} \right) \right]^{-1}$$

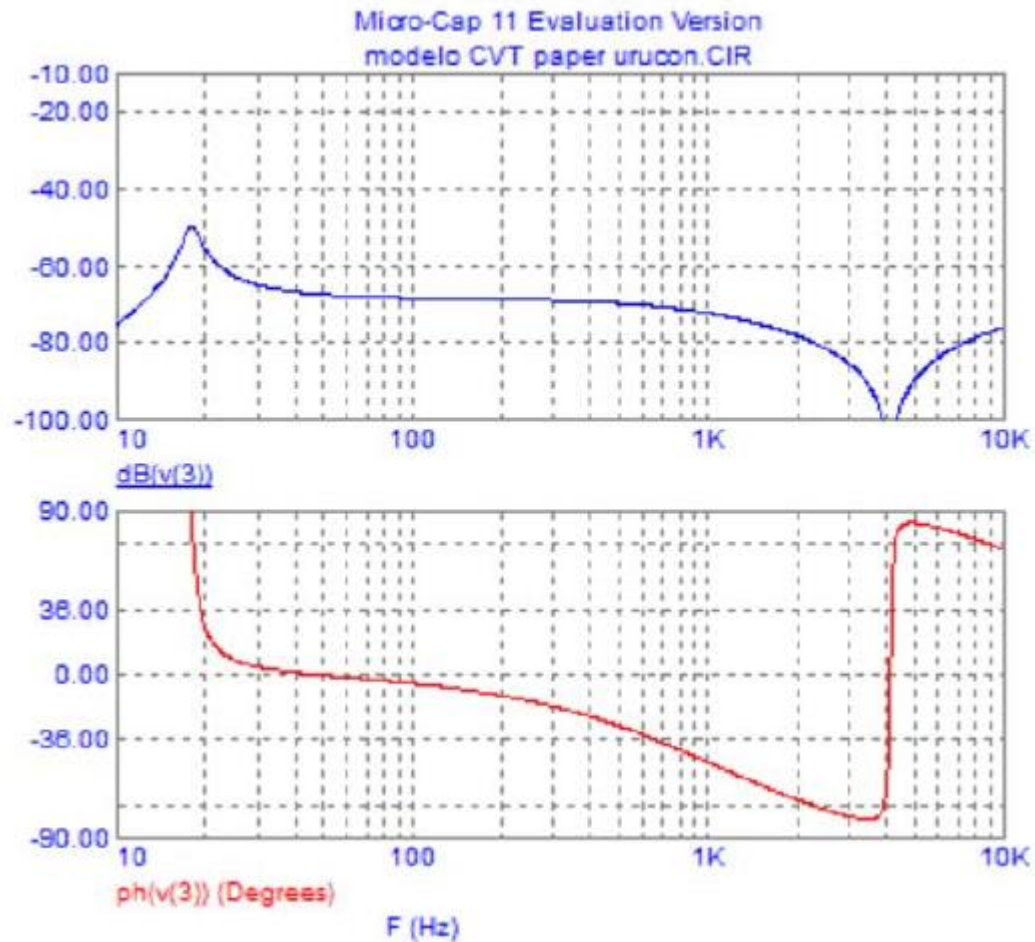
$$Z_2 = \left[ \frac{1}{k^2 R_2} - j \left( \frac{1}{\omega L_2} \right) \right]^{-1}$$

Modeling capacitive voltage transformers for distorted waveforms measurements  
 M. Brehm ; D. Slomovitz ; A. Santos ; G. Aristoy ; L. Trigo, 2016 IEEE PES Transmission  
 & Distribution Conference and Exposition-Latin America (PES T&D-LA). 2016.

# CVT Sistema de calibración



# CVT Respuesta del modelo





# CVT Ensayos

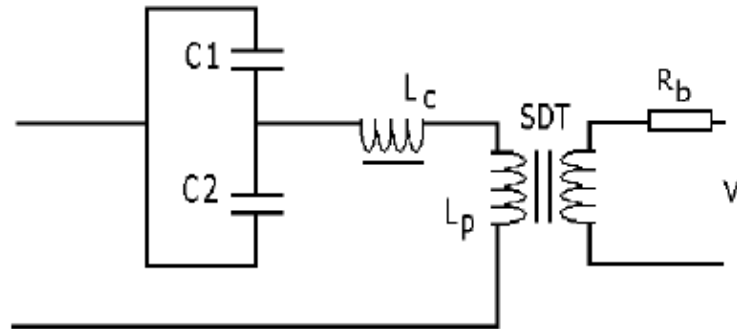


Fig. 4. Calibration configuration of the CVT

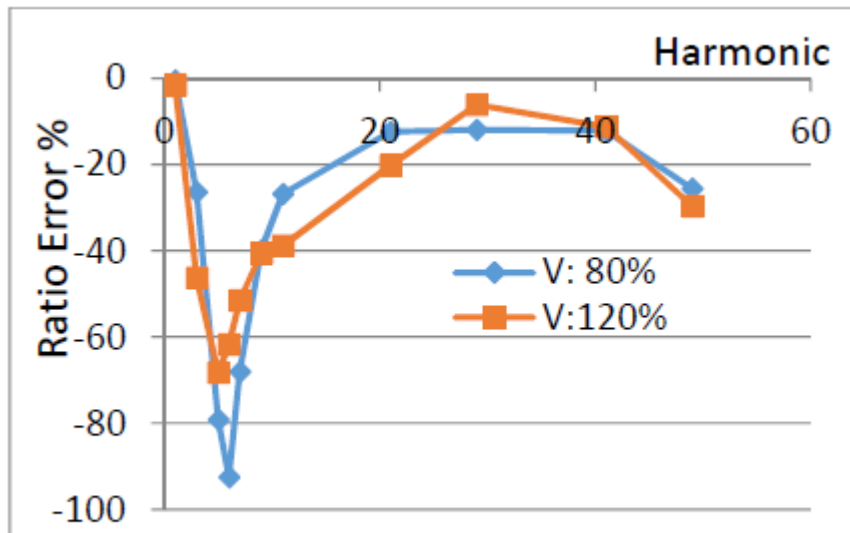


Fig. 6. Ratio error of a 150 kV VCT.

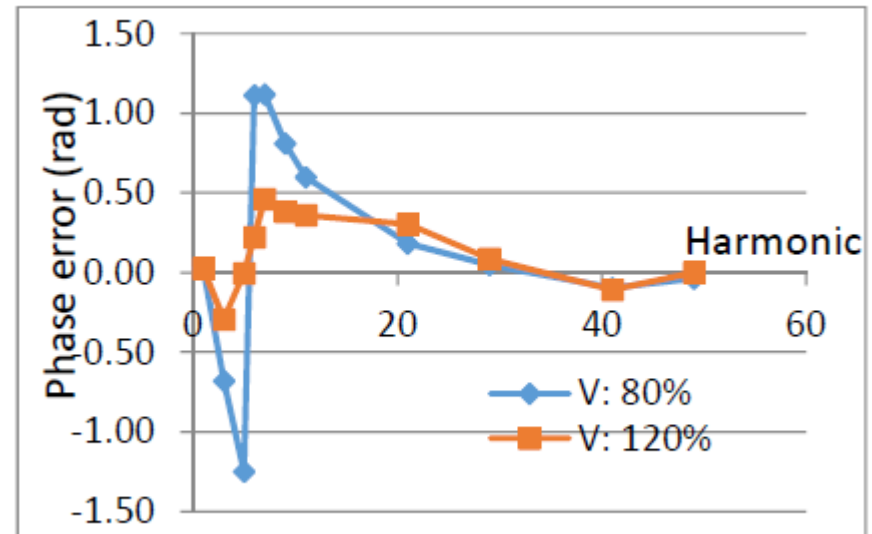
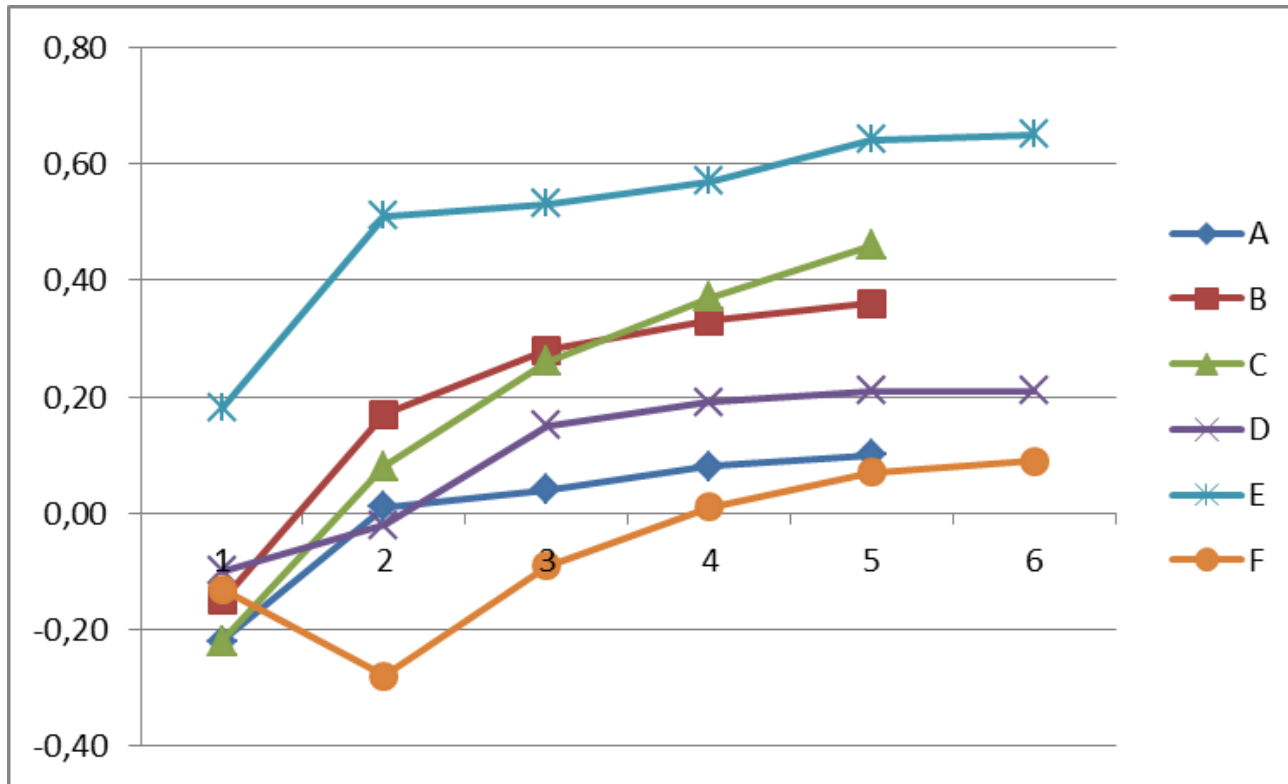


Fig. 7. Phase error of a 150 kV VCT.

# CT Ensayos

Error relación (%) I: nominal, Carga: nominal



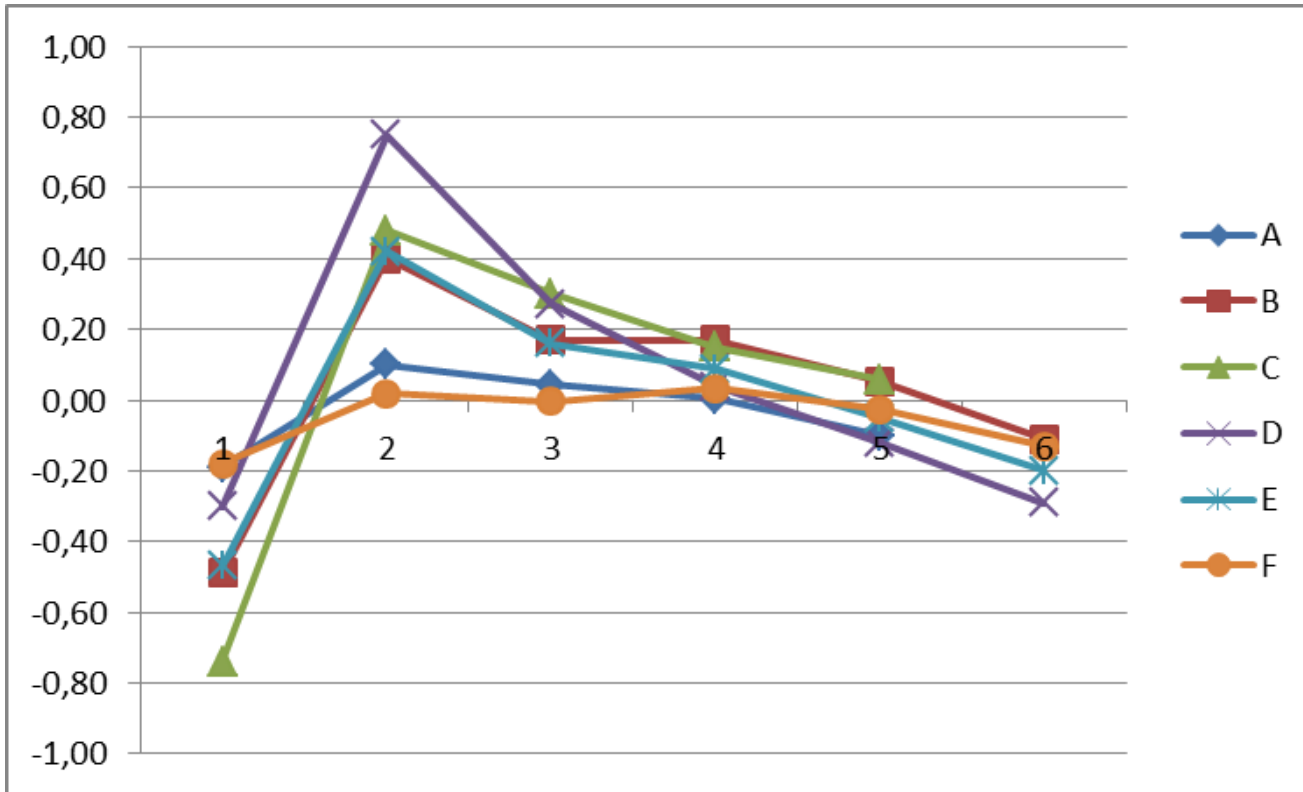
CT	clase	Carga
A	0,5	10 VA
B	0,5	15VA
C	0,5	10 VA
D	0,2	10 VA
E	0,5	50 VA
F	0,5	30 VA

Tensiones: 6.5 kV a 150 kV  
Corrientes: 50 A a 1000 A

Armónico N°	1	3	5	11	29	49
Hz	53	159	265	583	1537	2597

# CT Ensayos

Error de fase (crad) I: nominal, Carga: nominal

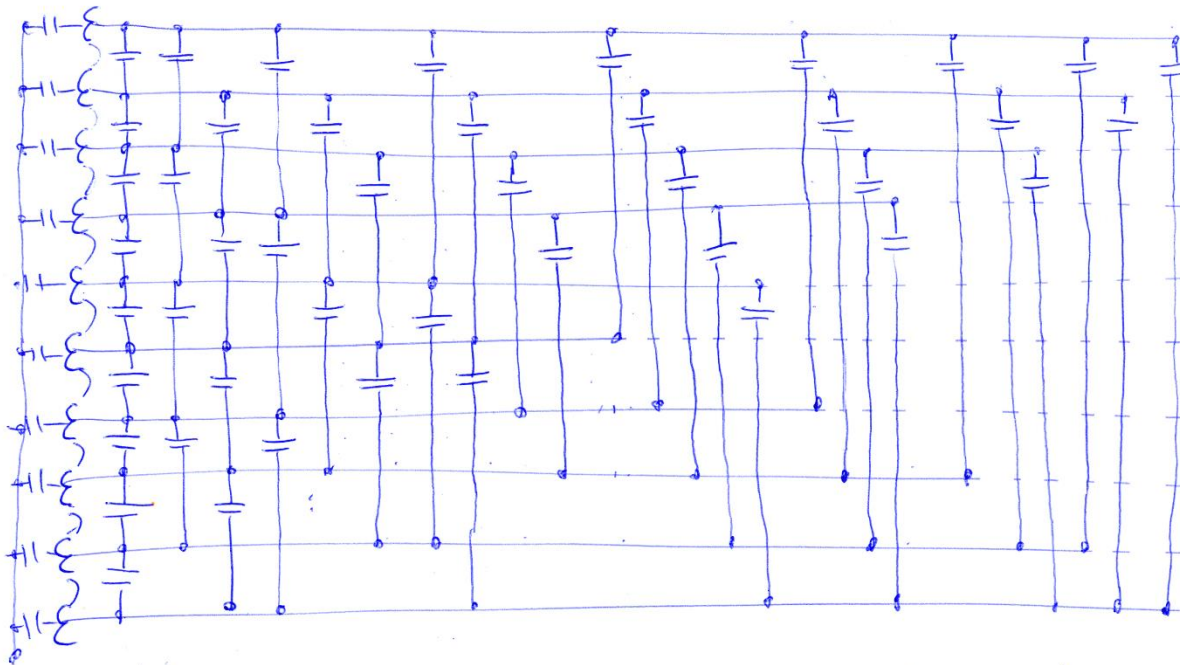


CT	clase	Carga
A	0,5	10 VA
B	0,5	15VA
C	0,5	10 VA
D	0,2	10 VA
E	0,5	50 VA
F	0,5	30 VA

Armónico N°	1	3	5	11	29	49
Hz	53	159	265	583	1537	2597

# Capacidad entre espiras y a tierra

$$N_{se}=10$$



# Capacidad entre espiras

Number of sectors bypassed by each capacitor ( $N_{bs}$ )	Number of identical arms ( $N_a$ )	Number of capacitors per arm ( $N_c$ )	$N_a N_c (N_{bs}/10)^2$
1	1	9	0.09
2	2	4	0.32
3	1	3	0.27
3	2	2	0.36
4	2	2	0.64
4	2	1	0.32
5	1	5	1.25
6	1	4	1.44
7	1	3	1.47
8	1	2	1.28
9	1	1	0.81

current derived by each capacitor

$$I_d = \frac{U}{X_c} \frac{N_{bs}}{N_{se}} \quad N_{se}=10$$

equivalent current that pass through all the sectors

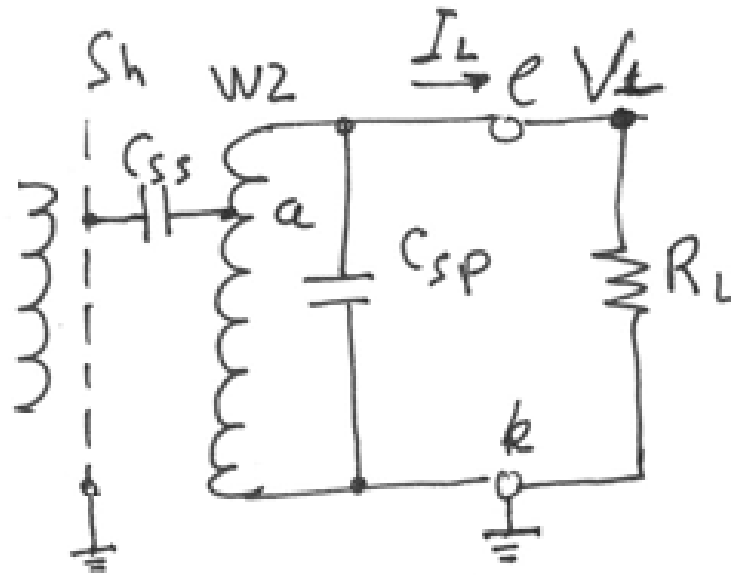
$$I_{ea} = -I_d N_c \frac{N_{bs}}{N_{se}}$$

$$I_{ea} = -\frac{UN_c}{X_c} \left(\frac{N_{bs}}{N_{se}}\right)^2$$

The sum of all arm equivalent-currents gives the total current error

$$I_e = -\frac{U}{X_c} \sum \left( N_a N_c \left(\frac{N_{bs}}{N_{se}}\right)^2 \right)$$

# Modelo- Capacidad entre espiras



# CT Capacidades AT-BT

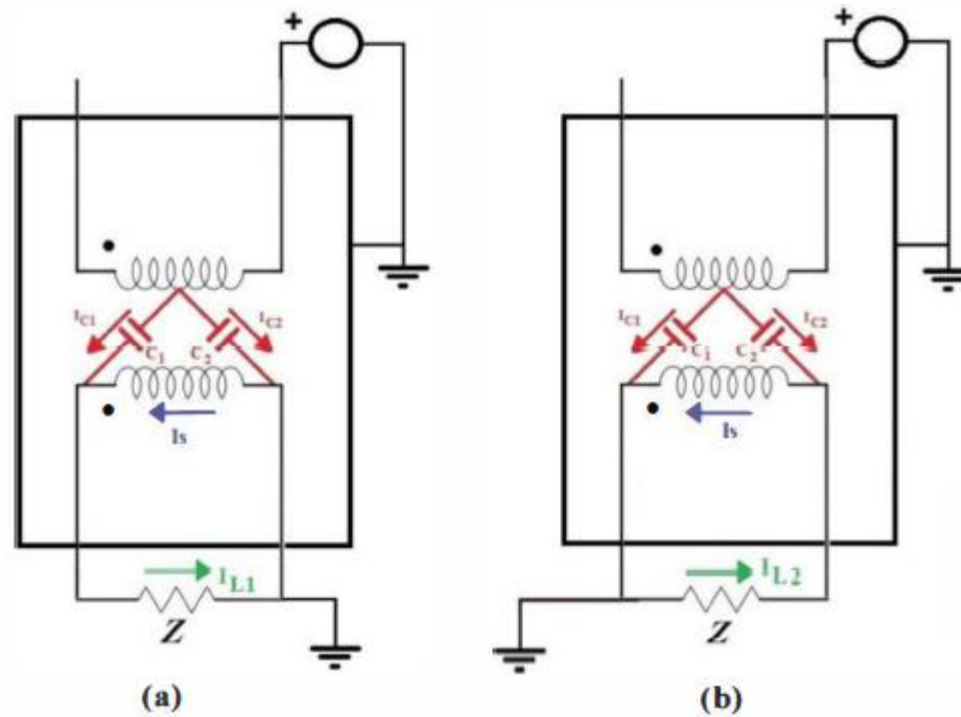
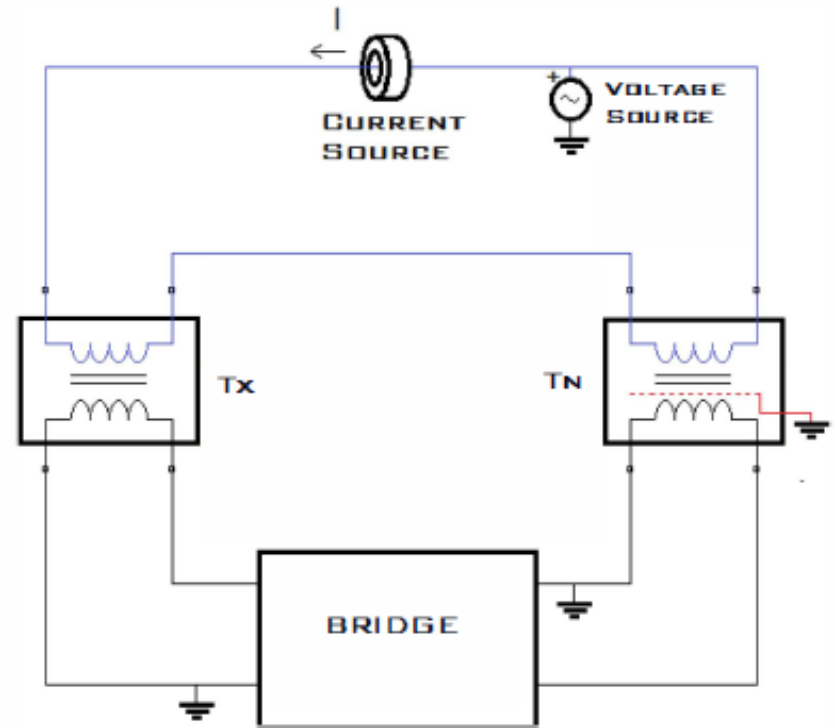
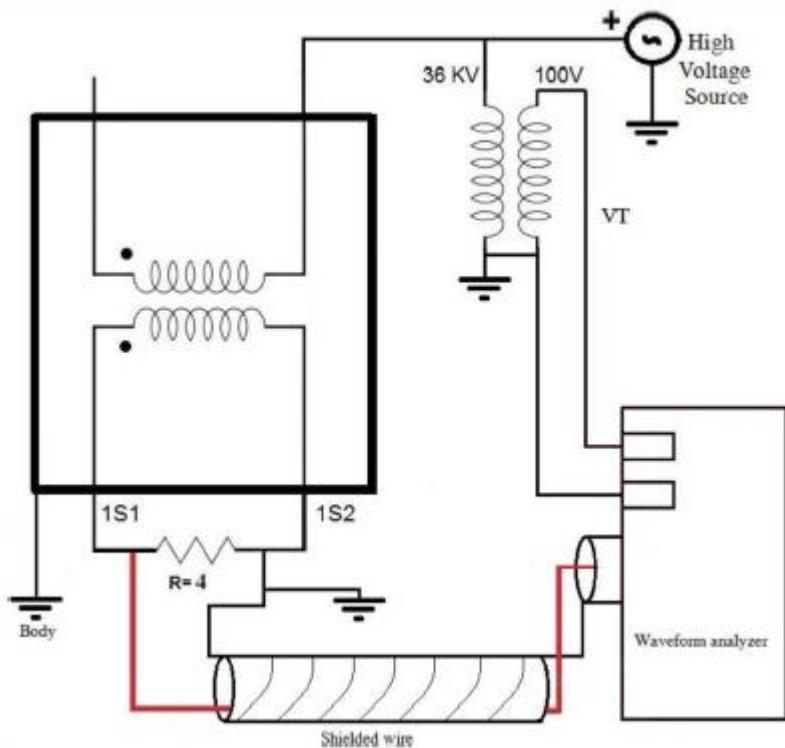


Fig. 1. Model of a CT with stray capacitances.

$$I_{ci} = \frac{V}{2\pi f C_i}$$

$$\Delta \varepsilon = \frac{\pm I_{ci}}{I_{Li}}$$

# CT Capacidades AT-BT ensayos





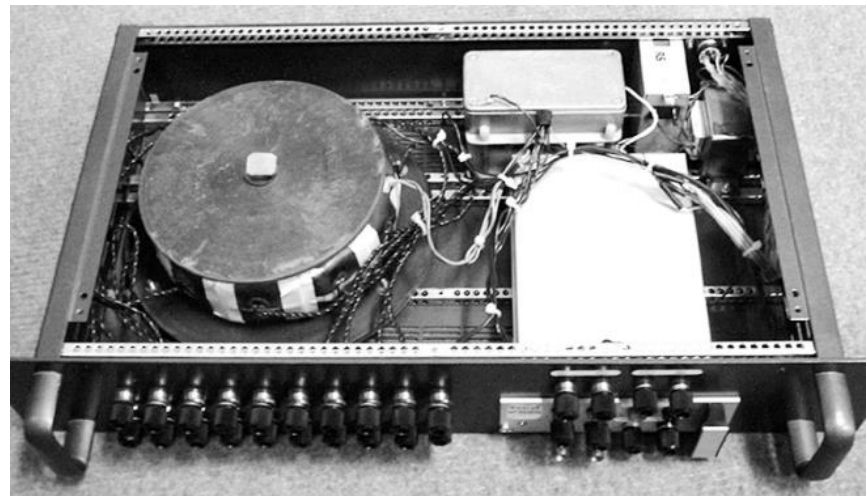
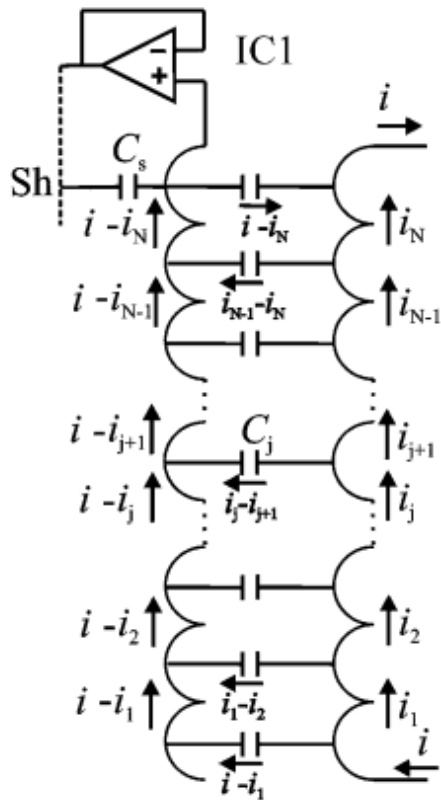
# CT Capacidades AT-BT ensayos

Transformer	Nominal voltage (kV)	Ratio (A/A)	Class
1	17	50:5	0.5
2	12	150:5	0.5
3	17	200:5	0.5
4	17	150:5	0.5
5	6.5	1000:5	0.5
6	150/√3	200:5	0.2s

TABLE IV. MEASURED ERRORS ACCORDING TO METHOD C.

Trans	GND	Without Voltage		With Voltage		Difference	
		Ratio error (%)	Phase shift (crad)	Ratio error (%)	Phase shift (crad)	Ratio error (%)	Phase shift (crad)
1	k	0.46	0.14	0.55	0.00	-0.09	0.14
1	l	0.46	0.14	0.46	0.12	-0.01	0.02
2	k	0.29	0.72	0.27	0.77	0.02	-0.04
2	l	0.29	0.72	0.31	0.67	-0.02	0.06
3	k	0.25	0.57	0.23	0.60	0.02	-0.04
3	l	0.25	0.57	0.27	0.53	-0.02	0.04
4	k	0.49	0.14	0.50	0.12	-0.01	0.02
4	l	0.49	0.14	0.38	0.30	0.11	-0.17
5	k	0.39	0.05	0.41	0.03	-0.02	0.02
5	l	0.39	0.05	0.35	0.08	0.04	-0.03

# Capacidades secundario en CTs



- **Shielded electronic current transformer**, DANIEL SLOMOVITZ , HERIGUAI DE SOUZA IEEE Transactions on Instrumentation and Measurement, v.: 54 2 , p.:500 - 5002, 2005, ISSN: 00189456

Fin