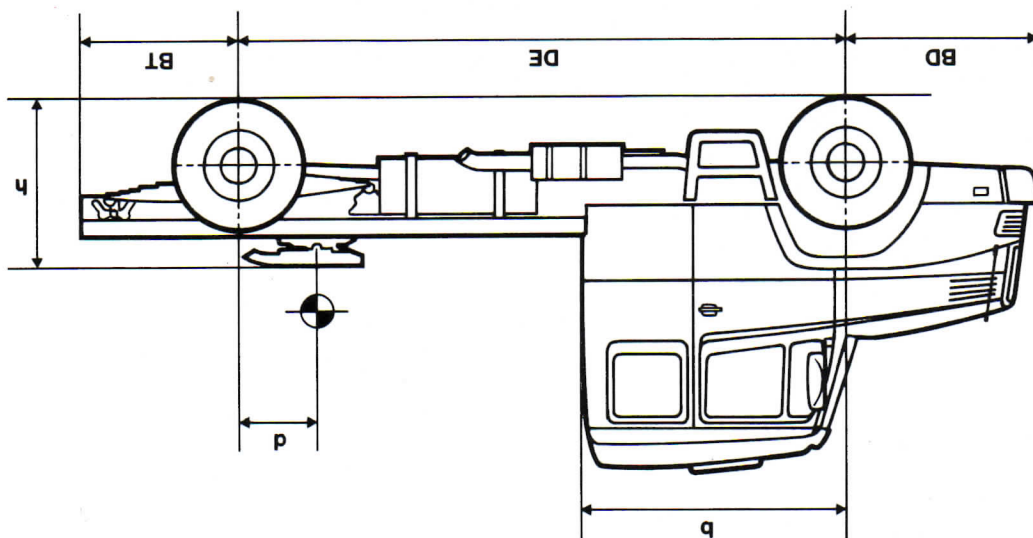


## DIMENSÕES E PESOS



DADOS				VEÍCULO
DISTÂNCIA ENTRE EIXOS (DE)	4500	4500	4500	LS-1625
BALANÇO DIANTEIRO (BD)	1375	1425	1425	LS-1630
BALANÇO TRASEIRO (BT)	1085	1181	1181	LS-1935
DISTÂNCIA DO CENTRO DO EIXO DIANTEIRO AO FINAL DA CABINA (b)	2030	1980	1980	LS-1941
AVANÇO DA 5ª RODA (d)	420 ± 50	580 ± 25	580 ± 25	
ALTURA DA MESA DA 5ª RODA (h) SEM CARGA / COM CARGA	1415/1332	1401/1291	1428/1286	
PESO EM ORDEM DE MARCHA NO EIXO DIANTEIRO	4380	4170	3790	
PESO EM ORDEM DE MARCHA NO EIXO TRASEIRO	3140	3100	2870	
PESO EM ORDEM DE MARCHA TOTAL	7520	7270	6660	
PESO BRUTO EIXO DIANTEIRO	6000	5000	5000	
PESO BRUTO EIXO TRASEIRO LEGAL/TÉCNICO	10000	10000/10500	10000/10500	
PESO BRUTO TOTAL (PBT) LEGAL/TÉCNICO	16000	15000/15500	15000/15500	
PESO BRUTO ADMISSÍVEL NA 5ª RODA	7980	8230	8840	
PESO BRUTO TOTAL COMBINADO (PBTc)	45000	45000	35000	
CAPACIDADE MÁXIMA DE TRACÇÃO (CMT) (5)	80000	66000	—	

OBS.: Dimensões em milímetros (mm) e pesos em quilogramas (kg).  
 (5) Vide página 18.

No interesse do desenvolvimento tecnológico, a Mercedes-Benz do Brasil S.A. reserva-se o direito de alterar as especificações e os desenhos de seus produtos sem prévio aviso.