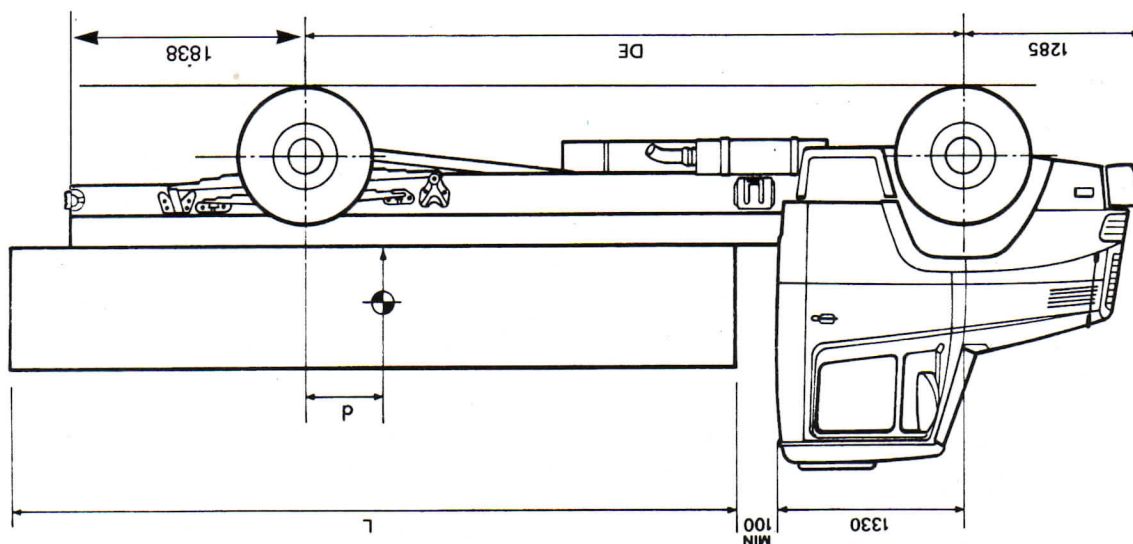


OBS.: Dimensões em milímetros (mm) e pesos em quilogramas (kg).  
 (4) As tolerâncias indicadas para aumento dos comprimentos das carroçarias não são aplicáveis para o transporte de líquidos ou materiais a granel.

DADOS	VEÍCULO
DISTÂNCIA ENTRE EIXOS (DE)	5900
COMPRIMENTO MÁXIMO DA CARROÇARIA (L)	7200 + 700 (4)
LARGURA RECOMENDADA DA CARROÇARIA	2600
POSICÃO DO CENTRO DE GRAVIDADE PARA CARGA + CARROÇARIA (p)	845 ± 50
PESO EM ORDEM DE MARCHA NO EIXO DIANTEIRO	3630
PESO EM ORDEM DE MARCHA NO EIXO TRASEIRO	2330
PESO EM ORDEM DE MARCHA TOTAL	5960
PESO BRUTO EIXO DIANTEIRO	5000
PESO BRUTO EIXO TRASEIRO LEGAL/TÉCNICO	10000/10500
PESO BRUTO TOTAL (PBT) LEGAL/TÉCNICO	15000/15500
CARGA + CARROÇARIA LEGAL/TÉCNICO	9040/9540
PESO EM ORDEM DE MARCHA ESTIMADO COM 3º EIXO ADAPTADO	7460
PESO BRUTO TOTAL COM 3º EIXO ADAPTADO	22000
CARGA + CARROÇARIA ESTIMADA COM 3º EIXO ADAPTADO	14540
COMPRIMENTO MÁXIMO DA CARROÇARIA COM 3º EIXO ADAPTADO	8900 + 300 (4)
PESO BRUTO TOTAL COMBINADO (PBTC)	35000



## DIMENSÕES E PESOS