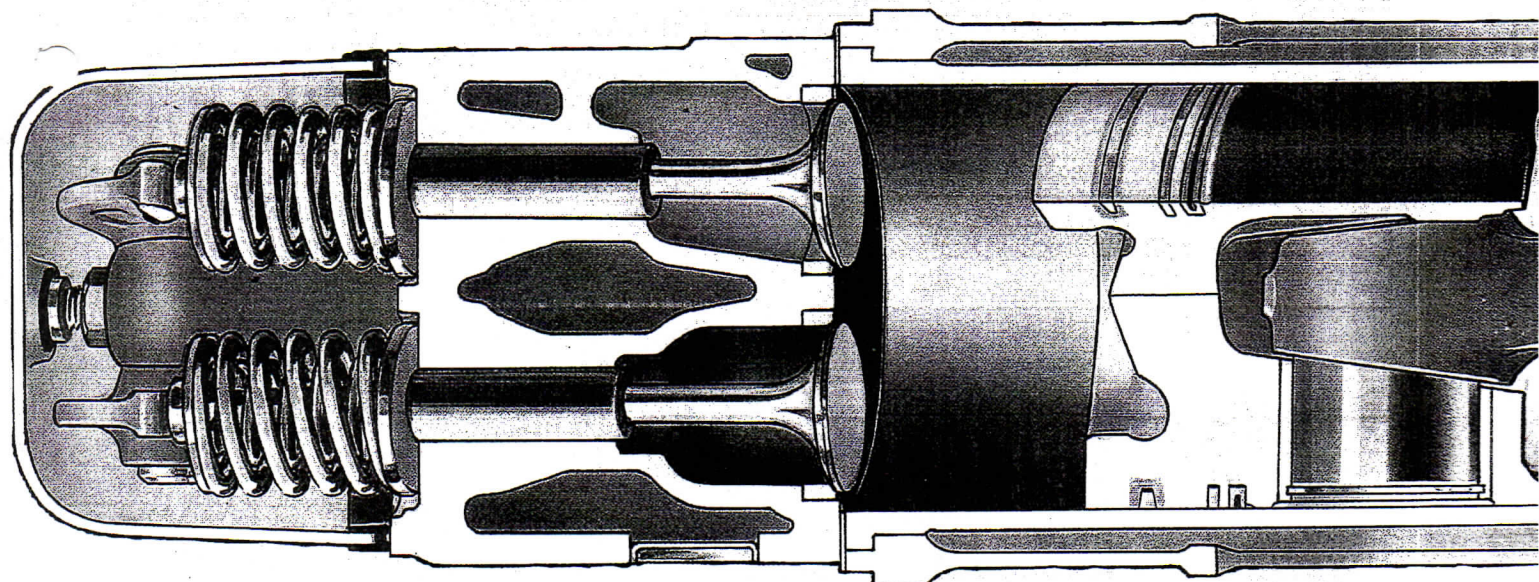
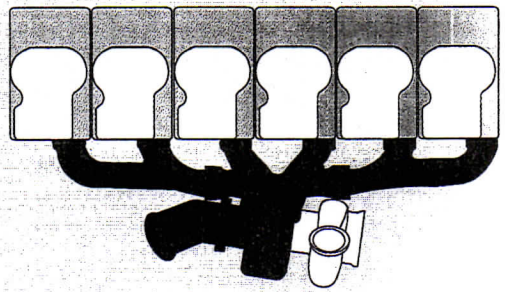


• Un
tor
im
cam
engr
del
com
del
• Un
tor
velo
cam
tipo
con:

- El turbocompresor es montado en una posición más central, en lugar de ser en un extremo del motor. Esto ha permitido un diseño nuevo, más eficiente para el múltiple de escape, el caño de escape y hasta el freno de escape.
- La nueva posición de montaje proporciona una mejorada y más consistente provisión de aire del turbo para cada cilindro.
- Se han conseguido más aumentos de la eficiencia del proceso de turbo ajustando una válvula de compuerta al turbo.
- La válvula de compuerta permite un poderoso aumento con bajas revoluciones, pero a medida que la velocidad del motor aumenta se abre para evitar una presión siempre creciente. Esto protege el turbo y el motor de fuerzas excesivas que podrían

¿Cómo el nuevo turbocompresor mejora la eficiencia del combustible?

El motor 9 litros utiliza una nueva familia de turbocompresores desarrollados para la Serie-4. Estos nuevos turbos tienen el gran beneficio de proporcionar un nuevo y poderoso aumento de provisión de aire con bajas revoluciones. Como resultado, con revoluciones bajas se genera un torque más alto, lo que da un aumento de torque más rápido



amiento de la elén permite una iación de la la in inyección. ensumo de y altas velocidades. embustión enta in eficiencia tener in mezcla a en i exalentes y me hasta el embustión. lo, el anillo y recoloado más e superior del ido nel los rporcionando and y combustión as vevillas de las n las emisiones de