

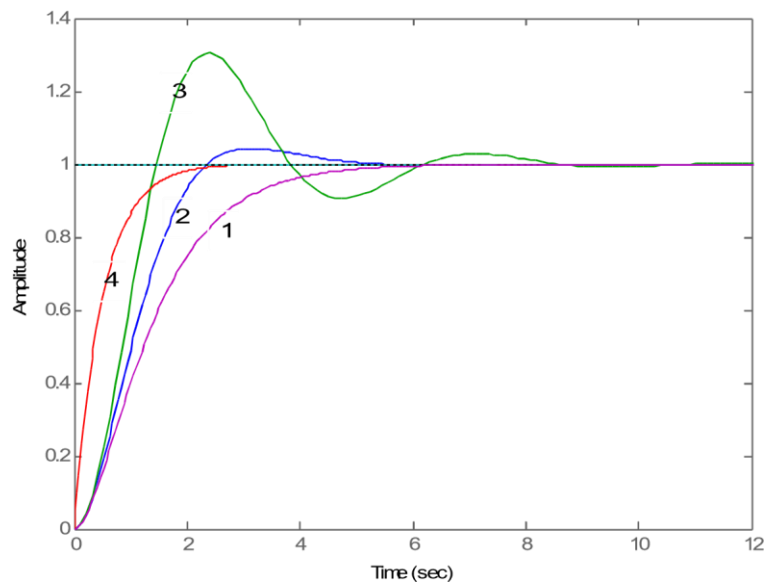
## Introducción al control industrial

### Parcial 1 - (30 puntos) – 2021

**Ejercicio 1** (Total 4 puntos: hasta -1 punto por respuesta incorrecta)

Indique a cuál curva de la figura de la derecha corresponde la respuesta a escalón de los siguientes sistemas representados por sus funciones de transferencia:

Transferencia H(s)	Curva Nº
$\frac{2}{s^2 + 2s + 2}$	
$\frac{2}{s^2 + s + 2}$	
$\frac{2}{s + 2}$	
$\frac{2}{(s + 1)(s + 2)}$	



**Ejercicio 2** (4 puntos si correcta; hasta -1 punto por incorrecta)

La función de transferencia correspondiente al diagrama de bloques de la figura es:

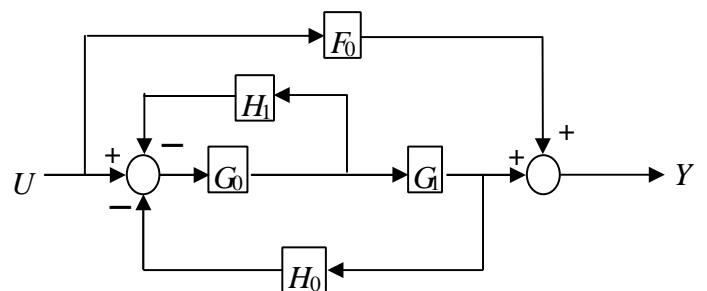
a)  $\frac{Y}{U} = \frac{G_0 G_1 H_1 - F_0 G_1 H_1 - F_0}{1 + G_1 H_1 + G_0 G_1 H_0 H_1}$

b)  $\frac{Y}{U} = \frac{F_0 + F_0 H_1 G_0 + F_0 G_0 G_1 H_0 + G_0 G_1}{1 + H_1 G_0 + G_0 G_1 H_0}$

c)  $\frac{Y}{U} = \frac{G_0 G_1 - F_0 (1 + G_1 H_1)}{1 + G_1 H_1 + G_0 G_1 H_0}$

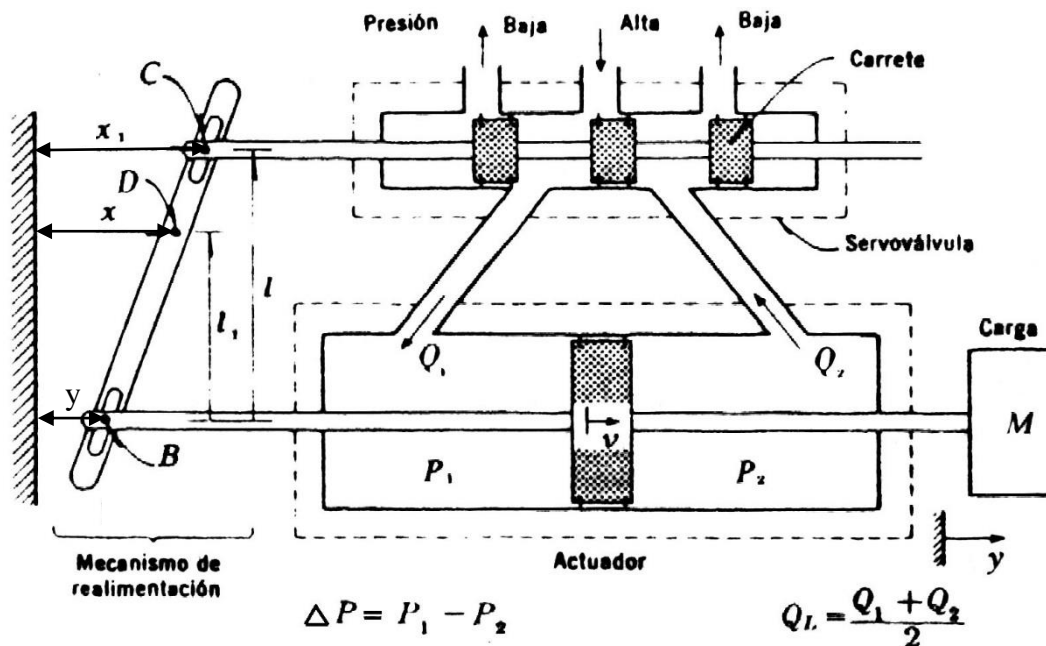
d)  $\frac{Y}{U} = \frac{F_0 + F_0 H_0 G_0 + G_0 G_1 H_1 + G_0 H_1}{1 + H_1 G_0 + G_0 G_1 H_0}$

e) Ninguna de las anteriores



**Ejercicio 3** (10 puntos)

La figura presenta un bosquejo de un servomecanismo hidráulico de posición. Se pretende que una masa  $M$  siga fielmente los desplazamientos horizontales que se apliquen a un punto de una palanca.



El sistema consta de 4 partes: una servoválvula, un actuador, una carga y un sistema mecánico de realimentación.

Su funcionamiento consiste en lo siguiente:

Cuando el punto  $D$  cambia su posición (se desplaza horizontalmente un distancia  $x$ ), la palanca gira instantáneamente con respecto a  $B$  y el punto  $C$  se desplaza haciendo que los carretes de la servoválvula se desplacen a la derecha. Esto permite que el aceite fluya hacia la cámara izquierda del actuador. Al producirse una diferencia de presión entre las cámaras, el émbolo del actuador se mueve, resultando en un desplazamiento de la masa. (Nótese que también se permite la salida del aceite de la cámara de la derecha.) Simultáneamente a este movimiento, el punto  $B$  se desplaza y la palanca gira con respecto a  $D$ . De esta forma  $C$  se desplaza hacia la izquierda, volviendo los carretes de la servoválvula a la posición original.

Se desea analizar la estabilidad del sistema para diferentes localizaciones verticales del punto  $D$ , medido por  $l_1$ .

Si llamamos  $Q_L$  al gasto medio que fluye por la servoválvula,  $x_1$  al desplazamiento de los carretes con respecto a su posición central, y  $\Delta P$  a la diferencia de presión entre las cámaras del actuador, la relación linealizada entre estas variables es :

$$Q_L = k_1 \cdot x - k_2 \cdot \Delta P$$

Si  $v$  es la velocidad con que se mueve el émbolo del actuador, se tiene que:

$$\frac{d\Delta P}{dt} = k_3 \cdot Q_L - k_4 \cdot v$$

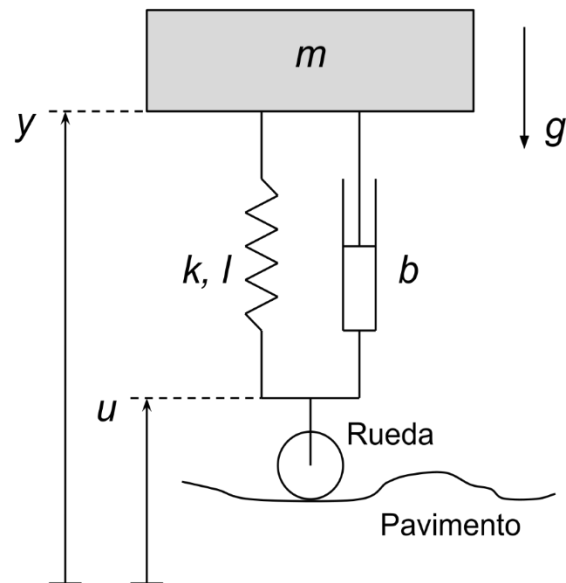
La sección del émbolo es  $A$ , y se desprecia la fricción entre éste y la carcasa del actuador.

- 1) Encuentre la función de transferencia entre el desplazamiento  $x$  y el desplazamiento  $y$ .
- 2) Considere los siguientes valores numéricos:  
 $M = 500$ ;  $A = 0,02$ ;  $k_4 = 125.000$ ;  $k_3 = 1000$ ;  $k_2 = 0,001$ ;  $k_1 = 250$ ;  $l = 1$   
 Discuta la estabilidad según los valores de  $l_1$ .
- 3) ¿Es posible tener una respuesta escalón oscilatoria de amplitud constante cuando el tiempo tiende a infinito?  
 Si su respuesta es negativa, justifique detalladamente; si su respuesta es positiva, encuentre el período de oscilación.

**Ejercicio 4** (12 puntos)

En la Figura 1 se representa un modelo simplificado de un sistema de suspensión de un automóvil. Una masa  $m$  (igual a un cuarto de la masa del automóvil) está ligada a una de las ruedas a través del sistema de suspensión de esa rueda, el cual consta de: un resorte de constante  $k$  y longitud natural  $l$ , y un amortiguador de constante  $b$ .

Las alturas de los dos extremos del sistema de suspensión (con respecto al nivel del mar) se denotan  $u$  e  $y$ , como se representa en la Figura 1. El extremo inferior es solidario al eje de la rueda, mientras que el extremo superior es solidario a la masa  $m$ . Se supone que la rueda, rígida y de masa despreciable, nunca pierde contacto con el pavimento, y que la masa permanece con su centro de gravedad sobre el eje de la rueda. En la Figura 1,  $g$  denota la aceleración



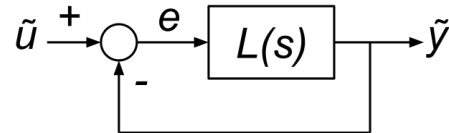
**Figura 1**

- 1) Hallar la ecuación diferencial que rige la dinámica del sistema de entrada  $u$  y salida  $y$ .
- 2) Considerar la solución de equilibrio  $y = y_0$  (constante) correspondiente a  $u = u_0$  (constante conocida). Hallar  $y_0$  en función de  $u_0$ .

3) Sean  $\tilde{y} = y - y_0$  y  $\tilde{u} = u - u_0$ .

a) Hallar la ecuación diferencial que rige la dinámica del sistema de entrada  $\tilde{u}$  y salida  $\tilde{y}$ .

b) Verificar si este sistema se puede representar como el sistema realimentado de la Figura 2. Escribir  $L(s)$ .



**Figura 2**

4) Realizar un diagrama de bloques que represente la ecuación diferencial anterior, utilizando para ello bloques solo de integración, multiplicación por una cte y sumadores (con signo).

5) Escribir una representación en variables de estados para el sistema.

6) Para los siguientes valores de los parámetros:

$$m = 500 \text{ kg}, \quad k = 8000 \text{ N/m}, \quad l = 1 \text{ m}, \quad b = 5000 \text{ Ns/m} \quad \text{y} \quad g = 10 \text{ m/s}^2$$

Hallar la respuesta  $\tilde{y}(t)$  ante un escalon unitario en  $\tilde{u}$ .

Transformada de Laplace $F(s)$	Función en el tiempo $f(t)$
$\frac{1}{s}$	Impulso unitario
$\frac{1}{s}$	Escalón unitario
$\frac{1}{s^2}$	$t$
$\frac{n!}{s^{n+1}}$	$t^n$ ( $n =$ entero positivo)
$\frac{1}{s+a}$	$e^{-at}$
$\frac{1}{(s+a)(s+b)}$	$\frac{e^{-at} - e^{-bt}}{b-a}$
$\frac{\omega_n^2}{s^2 + 2\zeta\omega_n s + \omega_n^2}$	$\frac{\omega_n}{\sqrt{1-\zeta^2}} e^{-\zeta\omega_n t} \text{sen}(\omega_n \sqrt{1-\zeta^2} t)$ $0 < \zeta < 1$
$\frac{s}{s^2 + 2\zeta\omega_n s + \omega_n^2}$	$-\frac{1}{\sqrt{1-\zeta^2}} e^{-\zeta\omega_n t} \text{sen}\left(\omega_n \sqrt{1-\zeta^2} t - \text{Arctg}\left(\frac{\sqrt{1-\zeta^2}}{\zeta}\right)\right)$
$\frac{1}{(1+Ts)^n}$	$\frac{1}{T^n (n-1)!} t^{n-1} e^{-t/T}$
$\frac{\omega_n^2}{(1+Ts)(s^2 + 2\zeta\omega_n s + \omega_n^2)}$	$\frac{T\omega_n^2 e^{-t/T}}{1 - 2\zeta T\omega_n + T^2\omega_n^2} + \frac{\omega_n e^{-\zeta\omega_n t} \text{sen}\left(\omega_n \sqrt{1-\zeta^2} t - \text{Arctg}\left(\frac{T\omega_n \sqrt{1-\zeta^2}}{1 - T\zeta\omega_n}\right)\right)}{\sqrt{(1-\zeta^2)(1 - 2\zeta T\omega_n + T^2\omega_n^2)}}$
$\frac{\omega_n}{s^2 + \omega_n^2}$	$\text{sen}(\omega_n t)$
$\frac{\beta}{(s+\alpha)^2 + \beta^2}$	$e^{-\alpha t} \text{sen}(\beta t)$
$\frac{s+\alpha}{(s+\alpha)^2 + \beta^2}$	$e^{-\alpha t} \text{cos}(\beta t)$
$\frac{\omega_n}{(1+Ts)(s^2 + \omega_n^2)}$	$\frac{T\omega_n e^{-t/T}}{1 + T^2\omega_n^2} + \frac{\text{sen}(\omega_n t - \text{Arctg}(T\omega_n))}{\sqrt{1 + T^2\omega_n^2}}$
$\frac{\omega_n^2}{s(s^2 + 2\zeta\omega_n s + \omega_n^2)}$	$1 - \frac{1}{\sqrt{1-\zeta^2}} e^{-\zeta\omega_n t} \text{sen}\left(\omega_n \sqrt{1-\zeta^2} t + \text{Arctg}\left(\frac{\sqrt{1-\zeta^2}}{\zeta}\right)\right)$
$\frac{\omega_n^2}{s(s^2 + \omega_n^2)}$	$1 - \text{cos}(\omega_n t)$

Transformada de Laplace $F(s)$	Función en el tiempo $f(t)$
$\frac{1}{s(1+Ts)^2}$	$1 - \frac{t+T}{T} e^{-\frac{t}{T}}$
$\frac{\omega_n^2}{s(1+Ts)(s^2+2\zeta\omega_n s+\omega_n^2)}$	$1 - \frac{T^2 \omega_n^2 e^{-\frac{t}{T}}}{1-2T\zeta\omega_n+T^2\omega_n^2} + \frac{e^{-\zeta\omega_n t} \operatorname{sen}(\omega_n \sqrt{1-\zeta^2} t - \Phi)}{\sqrt{(1-\zeta^2)(1-2\zeta T\omega_n+T^2\omega_n^2)}}$ donde $\Phi = \tan^{-1}\left(\frac{\sqrt{1-\zeta^2}}{-\zeta}\right) + \tan^{-1}\left(\frac{T\omega_n \sqrt{1-\zeta^2}}{1-T\zeta\omega_n}\right)$
$\frac{\omega_n^2}{s^2(s^2+2\zeta\omega_n s+\omega_n^2)}$	$t - \frac{2\zeta}{\omega_n} + \frac{1}{\omega_n \sqrt{1-\zeta^2}} e^{-\zeta\omega_n t} \operatorname{sen}\left(\omega_n \sqrt{1-\zeta^2} t - 2 \operatorname{Arctg}\left(\frac{\sqrt{1-\zeta^2}}{-\zeta}\right)\right)$
$\frac{\omega_n^2}{s^2(1+Ts)(s^2+2\zeta\omega_n s+\omega_n^2)}$	$t - T - \frac{2\zeta}{\omega_n} + \frac{T^2 \omega_n^2 e^{-\frac{t}{T}}}{1-2T\zeta\omega_n+T^2\omega_n^2} + \frac{e^{-\zeta\omega_n t} \operatorname{sen}(\omega_n \sqrt{1-\zeta^2} t - \Phi)}{\omega_n \sqrt{(1-\zeta^2)(1-2\zeta T\omega_n+T^2\omega_n^2)}}$ donde $\Phi = 2 \tan^{-1}\left(\frac{\sqrt{1-\zeta^2}}{-\zeta}\right) + \tan^{-1}\left(\frac{T\omega_n \sqrt{1-\zeta^2}}{1-T\zeta\omega_n}\right)$
$\frac{1}{s^2(1+Ts)^2}$	$t - 2T + (t+2T)e^{-\frac{t}{T}}$
$\frac{\omega_n^2(1+a\zeta)}{s^2+2\zeta\omega_n s+\omega_n^2}$	$\omega_n \sqrt{\frac{1+2a\zeta\omega_n+a^2\omega_n^2}{1-\zeta^2}} e^{-\zeta\omega_n t} \operatorname{sen}\left(\omega_n \sqrt{1-\zeta^2} t + \operatorname{Arctg}\left(\frac{a\omega_n \sqrt{1-\zeta^2}}{1-a\zeta\omega_n}\right)\right)$
$\frac{\omega_n^2(1+a\zeta)}{s^2+\omega_n^2}$	$\omega_n \sqrt{1+a^2\omega_n^2} \operatorname{sen}(\omega_n t + \operatorname{Arctg}(a\omega_n))$
$\frac{\omega_n^2(1+a\zeta)}{(1+Ts)(s^2+2\zeta\omega_n s+\omega_n^2)}$	$\frac{\omega_n \sqrt{(1-2\zeta a\omega_n+a^2\omega_n^2)} e^{-\zeta\omega_n t} \operatorname{sen}(\omega_n \sqrt{1-\zeta^2} t + \Phi)}{\sqrt{(1-\zeta^2)(1-2\zeta T\omega_n+T^2\omega_n^2)}}$ $+ \frac{(T-a)\omega_n^2 e^{-\frac{t}{T}}}{1-2T\zeta\omega_n+T^2\omega_n^2}$ donde $\Phi = \tan^{-1}\left(\frac{a\omega_n \sqrt{1-\zeta^2}}{1-a\zeta\omega_n}\right) - \tan^{-1}\left(\frac{T\omega_n \sqrt{1-\zeta^2}}{1-T\zeta\omega_n}\right)$
$\frac{\omega_n^2(1+a\zeta)}{(1+Ts)(s^2+\omega_n^2)}$	$\frac{\omega_n^2(T-a) e^{-\frac{t}{T}}}{1+T^2\omega_n^2} + \frac{\omega_n \sqrt{1+a^2\omega_n^2}}{\sqrt{1+T^2\omega_n^2}} \operatorname{sen}(\omega_n t + \Phi)$ donde $\Phi = \tan^{-1}(a\omega_n) - \tan^{-1}(T\omega_n)$
$\frac{\omega_n^2(1+a\zeta)}{s(s^2+2\zeta\omega_n s+\omega_n^2)}$	$1 + \frac{\sqrt{(1-2\zeta a\omega_n+a^2\omega_n^2)}}{\sqrt{1-\zeta^2}} e^{-\zeta\omega_n t} \operatorname{sen}(\omega_n \sqrt{1-\zeta^2} t + \Phi)$ donde $\Phi = \tan^{-1}\left(\frac{a\omega_n \sqrt{1-\zeta^2}}{1-a\zeta\omega_n}\right) - \tan^{-1}\left(\frac{\sqrt{1-\zeta^2}}{-\zeta}\right)$