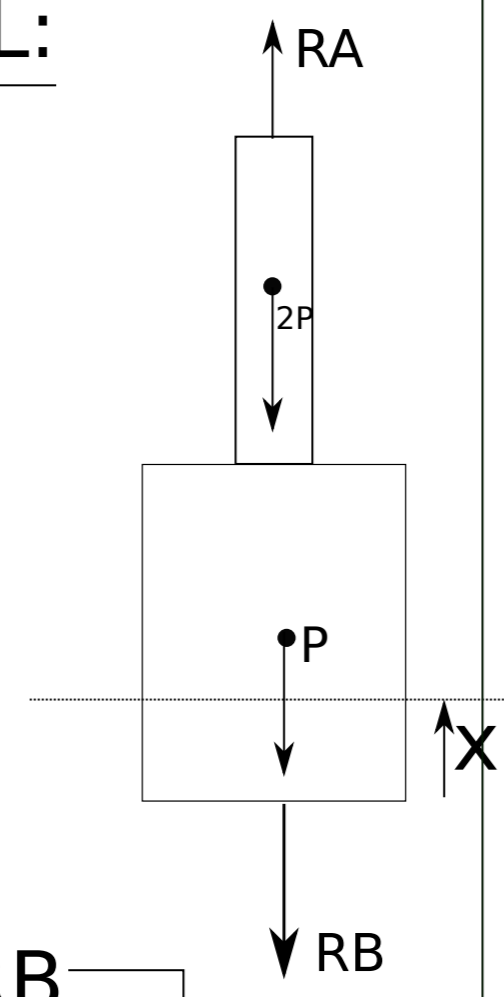


¿Reacciones?

DCL:

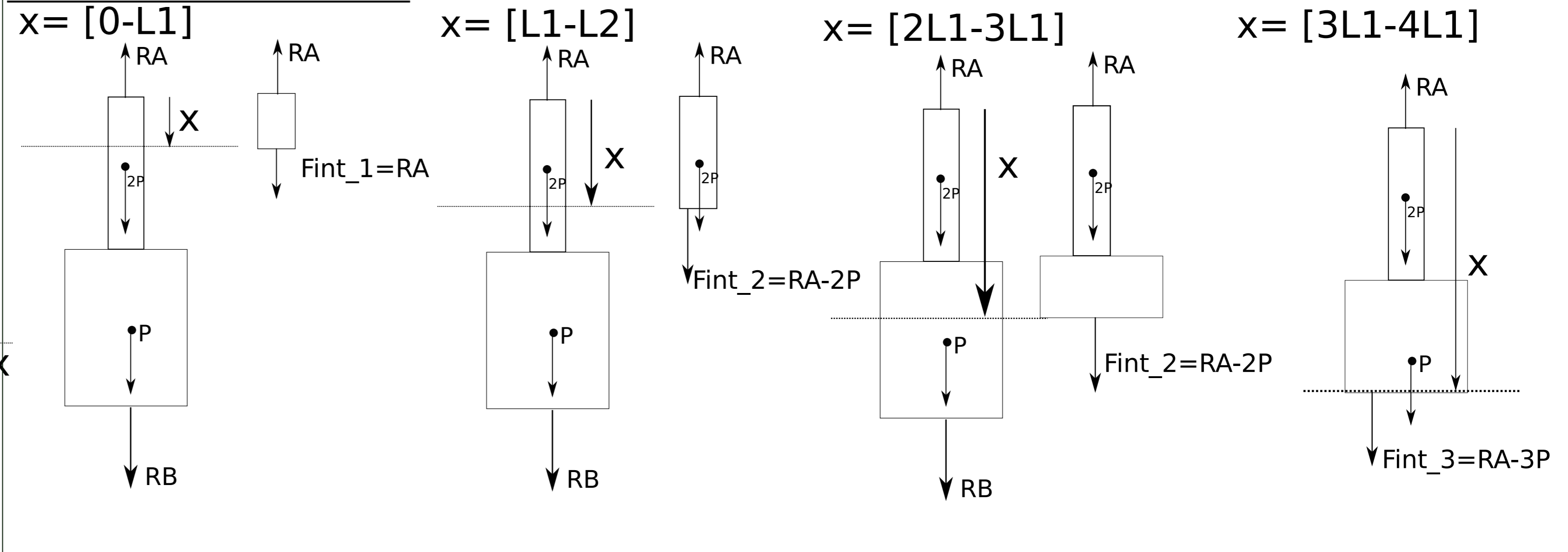


Sum $j = 0 \rightarrow RA = 3P + RB$

Problema: Hiperestático!

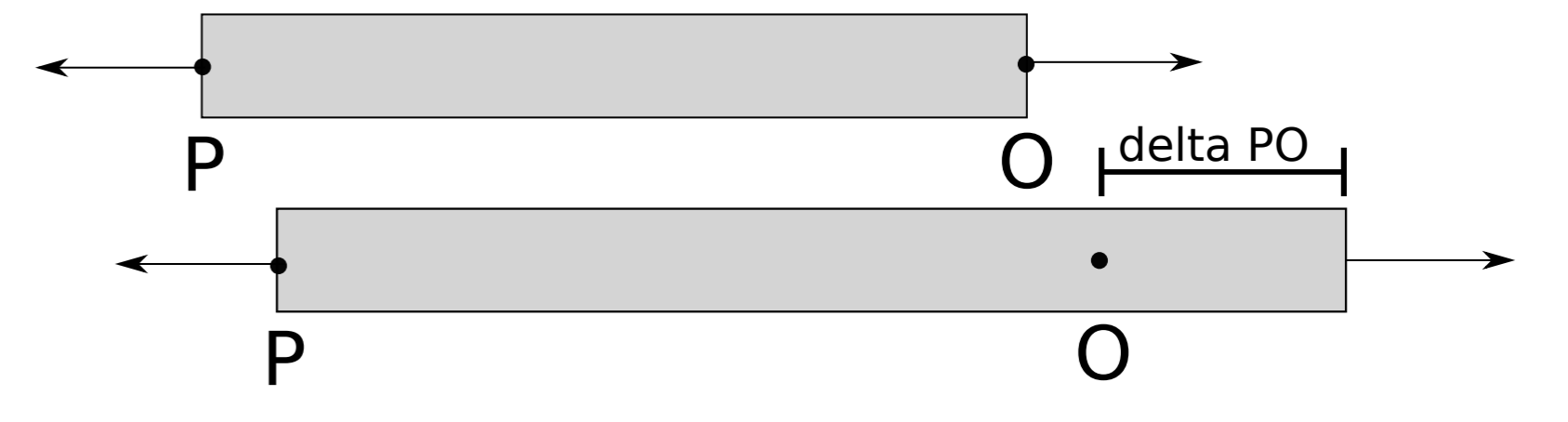
Condición de deformación: $\delta AB = 0$

Diagrama de directa:



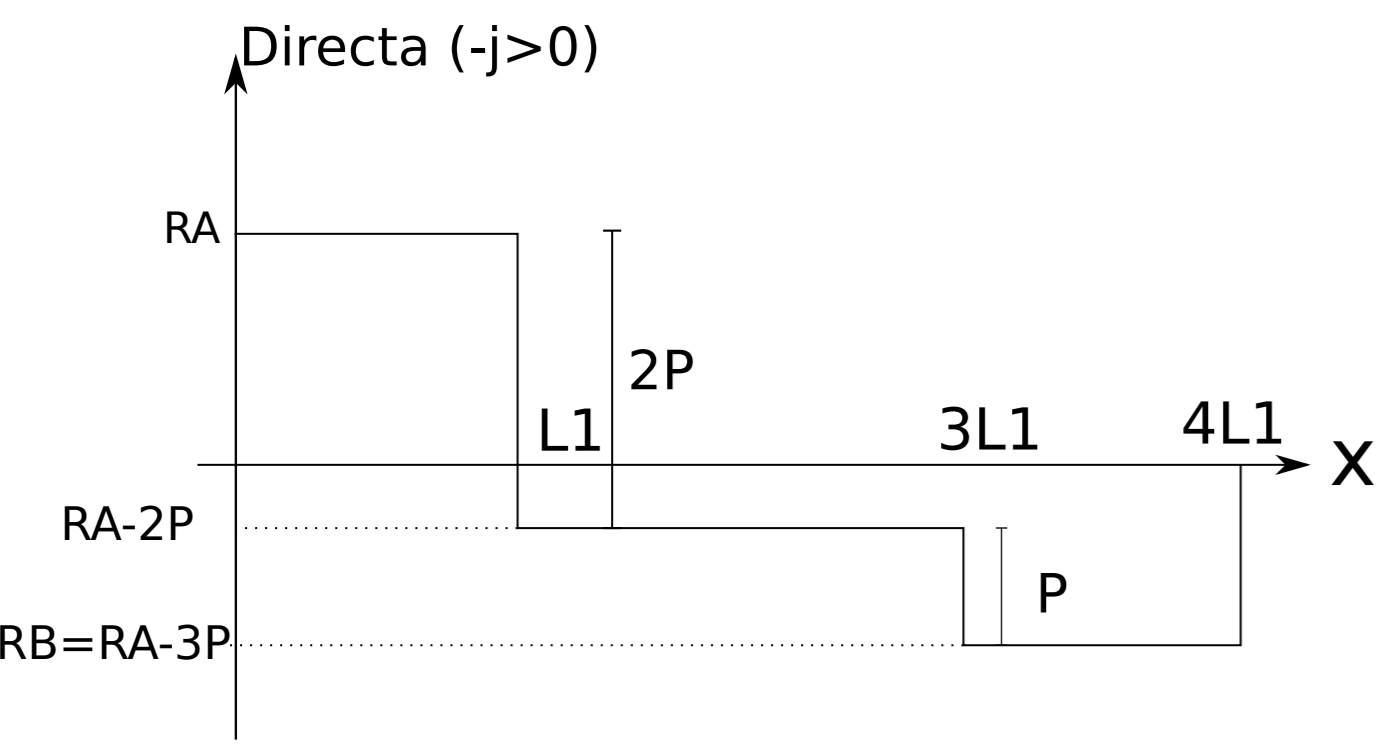
Repaso P y O genéricos:

$$\delta PO = \frac{Fint(PO) \cdot L(PO)}{E(PO) \cdot A(PO)} + \dots + \alpha L(PO) \Delta T$$



$$\Delta AB = dCA + dDC + dED + dEB$$

$$\Delta AB = \frac{RA \cdot L1}{E A1} - \alpha \cdot L1 \cdot (\Delta T) + \frac{(RA - 2P) \cdot L1}{E A1} - \alpha \cdot L1 \cdot (\Delta T) + \dots + \frac{(RA - 2P) \cdot L1}{E A2} + \frac{(RA - 3P) \cdot L1}{E A2} + 2\alpha \cdot L1 \cdot (\Delta T) = 0$$



Despeje de 1 se halla RA y luego se sustituye en 2 para calcular RB