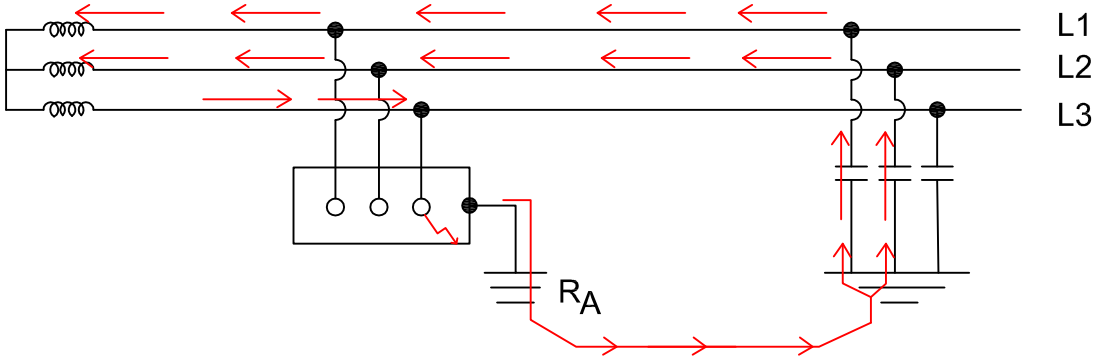


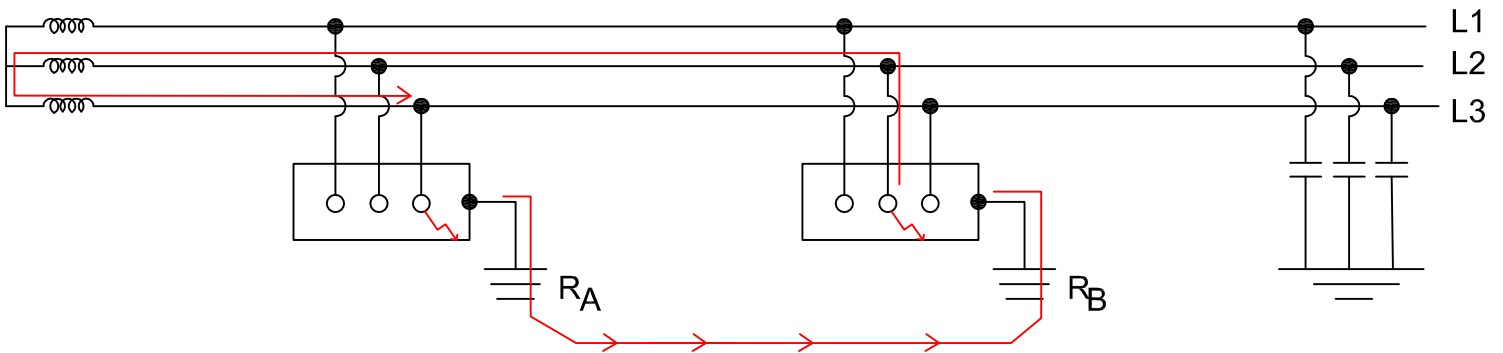
1ra Falta



Teniendo en cuenta el valor de las impedancias capacitivas a tierra, podemos afirmar que las corrientes de un primer defecto a tierra en un sistema IT son del orden de decenas o centenas de mA. Por lo que en este sistema un primer defecto no genera una tensión de contacto peligrosa y la instalación puede mantenerse en servicio, pero se debe:

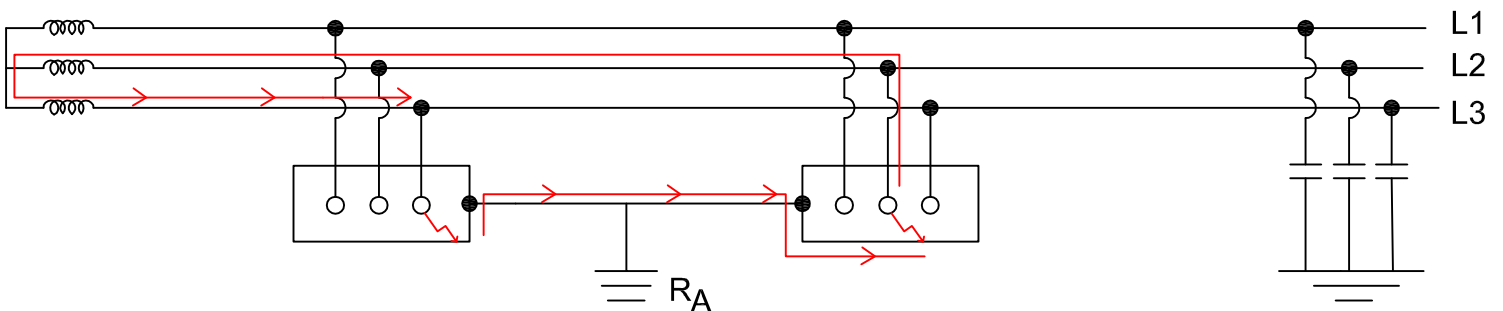
- Señalar el primer defecto de aislamiento mediante una alarma (acústica y visual), para lo cual se debe instalar un Controlador Permanente de Aislación (CPA).
- Luego se debe localizar el defecto y eliminarlo lo antes posible, ya que en caso de un segundo defecto de aislamiento de una fase diferente si existirá riesgo para las personas.

2da Falta en fase diferente /masas de circuitos no interconectadas



OBS: se comporta como TT

2da Falta en fase diferente /masas de circuitos interconectadas



OBS: se comporta como TN