

Teoría de Circuitos - Práctico 9

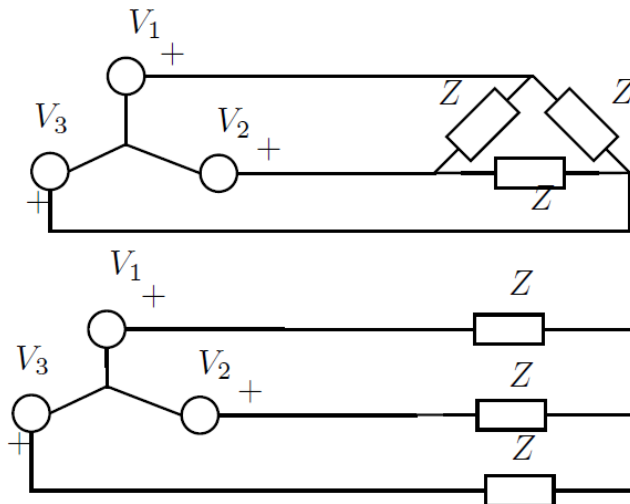
Sistemas Polifásicos

2023 - Semestre par

Para tener una referencia, acompañamos cada ejercicio con un tiempo estimado para su resolución. Si algo lleva mucho más tiempo, avisen!!

Ejercicio 1. (40 min)

En los circuitos de la figura, las fuentes forman un sistema triásico y perfecto.



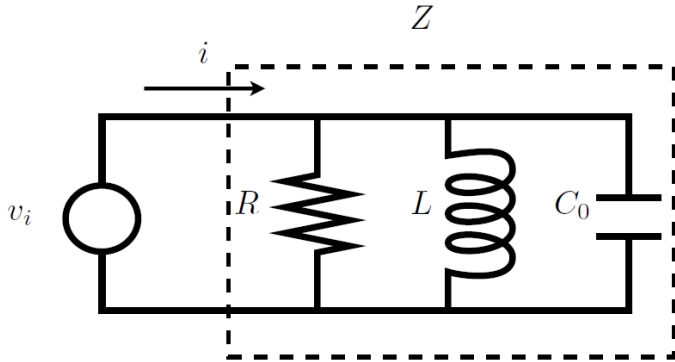
- Hallar la potencia activa y reactiva consumida por cada carga en ambos casos (suponer $Z = R + jX$).
- ¿Cuál es la configuración más conveniente si se pretende tener la menor corriente por las cargas?
- ¿Cuál es la configuración más conveniente si se pretende tener el mayor voltaje sobre las cargas?

Ejercicio 2. (30 min)

- Enunciar el Teorema de Blondell y leer atentamente su demostración. Observar que vale tanto para la potencia activa com para la reactiva y aparente.
- Explicar el método de los dos vatímetros para medir potencias en un sistema trifásico.

Ejercicio 3. (60 min) - (Examen SL1 - diciembre 2017)

Se considera el circuito de la figura, funcionando en régimen sinusoidal, con tensión de entrada $v_i(t) = V_0 \cos(\omega_0 t)$. Tanto R como L son conocidos, mientras que C es una capacidad de valor ajustable.

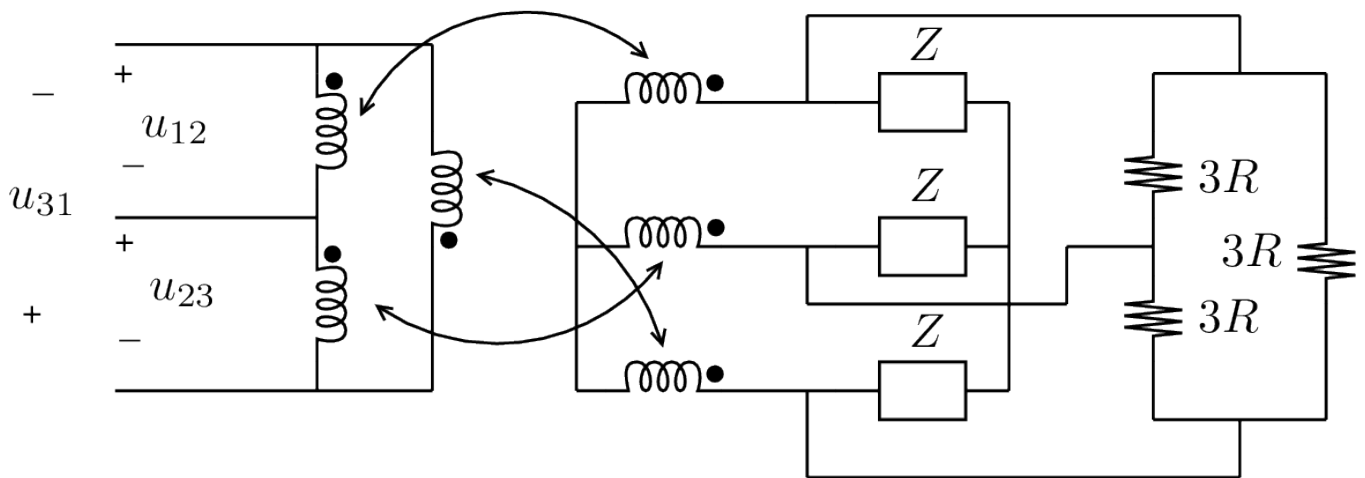


- a) i) Calcular los fasores I_R , I_L e I_C asociados a las corrientes que circulan por cada componente.
- ii) Calcular la impedancia vista por la fuente.
- iii) Representar en un diagrama fasorial la tensión de alimentación, las corrientes de la parte anterior y la corriente que entrega la fuente.

- b) i) Dibujar el lugar geométrico de los puntos del plano donde se encuentra el fasor asociado a la corriente que entrega la fuente, al variar C desde 0 a infinito.
- ii) Determinar C para minimizar el módulo de la potencia aparente que entrega la fuente.
- iii) Sabiendo que $R/L > \omega_0$, determinar C para que la corriente entregada por la fuente sea $i_f(t) = I_0 \cos(\omega_0 t - \frac{\pi}{4})$. Hallar también el valor de I_0 .

En el sistema trifásico de la figura, el sistema de tensiones compuestas es equilibrado y perfecto, de valor eficaz V y pulsación ω_0 . Las impedancias Z son como en la parte **b-iii)**. El transformador trifásico es ideal, con relación de transformación N_1/N_2 .

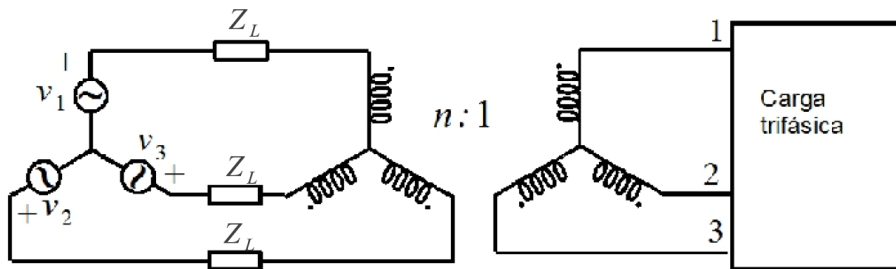
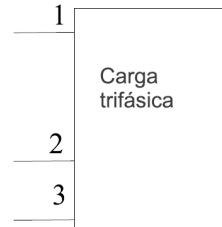
- c) i) Calcular las corrientes de línea que llegan al primario del transformador.
- ii) Calcular las potencias activa, reactiva y aparente que entrega el sistema de fuentes.
- iii) Compensar la potencia reactiva consumida por la carga, colocando un elemento de compensación en el primario del transformador. Indique qué elemento colocaría, de qué valor, y el esquema de conexión.



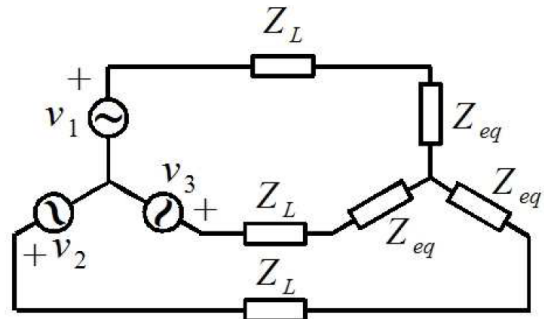
Ejercicio 4. (60 min) - (Segundo parcial, SL1 - 2017)

a) En una planta industrial, interesa alimentar la carga trifásica que se muestra en la figura, de la cual se dispone únicamente de tres bornes accesibles. La frecuencia de trabajo es 50 Hz y se mantiene a lo largo del ejercicio. Para obtener un modelo eléctrico de la carga, se decide realizar un ensayo, alimentándola con un sistema trifásico de fuentes en triángulo de valor eficaz 380V, midiéndose las potencias activa y reactiva consumidas.

- I. Suponiendo que la carga se encuentra en las hipótesis del teorema de Blondell y que se dispone de dos vatímetros, indique mediante un esquema un posible conexionado de los mismos para medir la potencia activa en el ensayo. Justifique claramente los fundamentos de su método de medida.
- II. Hallar un modelo para la carga, como tres impedancias idénticas Z en estrella, sabiendo que del ensayo se obtuvo $P = 7504W$ y $Q = 4332VAR$.



b) La misma carga se alimenta mediante el esquema con transformadores de la figurade arriba, donde el sistema de fuentes es equilibrado y perfecto. Mostrar que es equivalente al circuito trifásico de la derecha, para Z_{eq} que se hallará en función de n (relación de transformación de los transformadores ideales) y Z . **Justificar.**

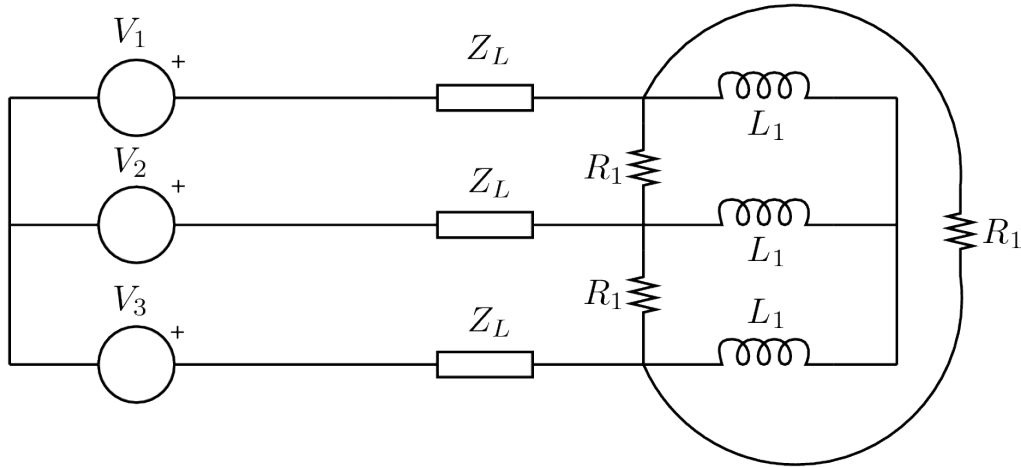


c) Trabajando con el equivalente de anterior, con:

$$v_1(t) = \sqrt{2}7.2kV \sin(100\pi t) \quad , \quad v_2(t) = \sqrt{2}7.2kV \sin\left(100\pi t + \frac{2\pi}{3}\right) \quad , \quad v_3(t) = \sqrt{2}7.2kV \sin\left(100\pi t + \frac{4\pi}{3}\right)$$

$$n = \frac{7200}{220} \quad , \quad Z_L = R + Lj\omega \quad , \quad R = 100\Omega \quad , \quad L = 20Hy$$

- I. Hallar los fasores I_1, I_2, I_3 correspondientes a las corrientes de línea. Representarlos en un diagrama fasorial junto a los fasores V_1, V_2, V_3 del sistema de fuentes.
 - II. Obtener las expresiones temporales, $i_1(t), i_2(t), i_3(t)$.
 - III. Calcular las potencias activa y reactiva consumidas al sistema de fuentes.
- d) Compensar la potencia reactiva consumida al sistema de fuentes, sin modificar la potencia activa que entregan. Para ello indicar qué componentes colocaría, sus valores y cómo los conectaría.

Ejercicio 5. (45 min) - (Segundo parcial, SL1 - 2015)

- a) En el circuito trifásico en fasores de la figura, una fuente trifásica alimenta una carga trifásica equilibrada a través de unas líneas de conexión. Los elementos involucrados tienen los siguientes valores:

$$V_1 = 6000V \quad , \quad V_2 = V_1 e^{j120^\circ} \quad , \quad V_3 = V_1 e^{j240^\circ} \quad , \quad \omega = 100\pi \text{ rad/s}$$

$$Z_L = R + Lj\omega \quad , \quad R = 3\Omega \quad , \quad L = 6.82H \quad , \quad R_1 = 2700\Omega \quad , \quad L_1 = 4.96H$$

Se pide hallar:

- i) las corrientes de líneas y las tensiones compuestas (entre líneas, a la salida de la fuente trifásica); **dibujarlas en un diagrama fasorial junto con las tensiones de las fuentes**;
 - ii) la potencia activa, reactiva y aparente consumida al sistema de fuentes.
- b) Describir cómo compensaría la potencia reactiva consumida por la carga. Indicar qué elementos colocaría, el valor de los mismos y el respectivo esquema de conexión.