

Teoría de Circuitos - Práctico 7

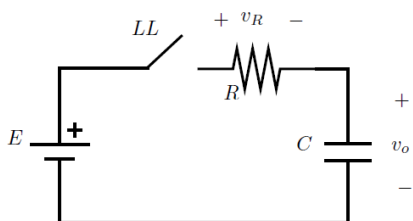
Circuitos en Laplace

2024 - Semestre par

Tener presente siempre chequear la consistencia dimensional de las expresiones que van encontrando!!! Se sugiere reflexionar sobre las dimensiones de la Transformada de Laplace cuando la variable t refiere al tiempo.

Para tener una referencia, acompañamos cada ejercicio con un tiempo estimado para su resolución. Si algo lleva mucho más tiempo, avisen!!

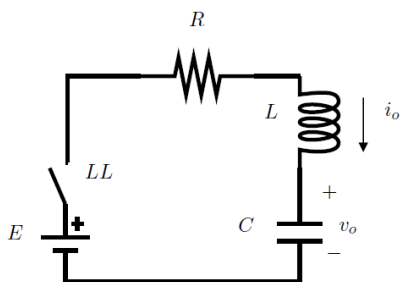
Ejercicio 1. (40 min)



En el circuito de la figura, se cierra la llave en el instante $t = 0$, estando el condensador cargado a una tensión v_{C0} .

Hallar las tensiones $v_o(t)$ y $v_R(t)$ mediante Laplace, para todo instante positivo y calcular sus límites para $t = 0^+$ y $t \rightarrow +\infty$.

Ejercicio 2. (45 min)



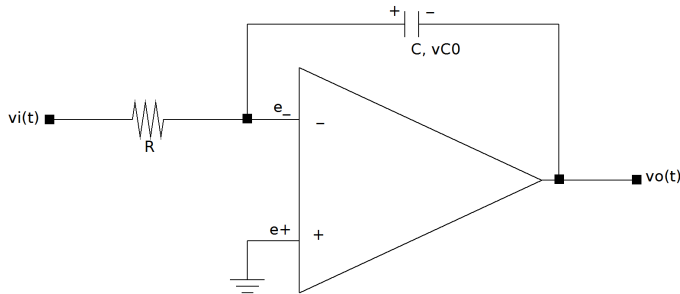
a) Sabiendo que la llave se cierra en $t = 0$, con el condensador y la bobina se encuentran inicialmente descargados, hallar las expresiones en Laplace de la tensión en bornes del condensador y la corriente por la bobina.

b) Hallar las expresiones temporales, discutiendo cualitativamente el comportamiento de lo hallado, en función del parámetro $\zeta = \frac{R}{2} \sqrt{\frac{C}{L}}$.

Ejercicio 3. (40 min)

Hallar las funciones generalizadas $f(t)$ cuyas transformadas de Laplace son: (a) $\left(\frac{s}{s+1}\right)^2$, (b) $\left(\frac{1-e^{-as}}{s}\right)^2$.

Ejercicio 4. (40 min)



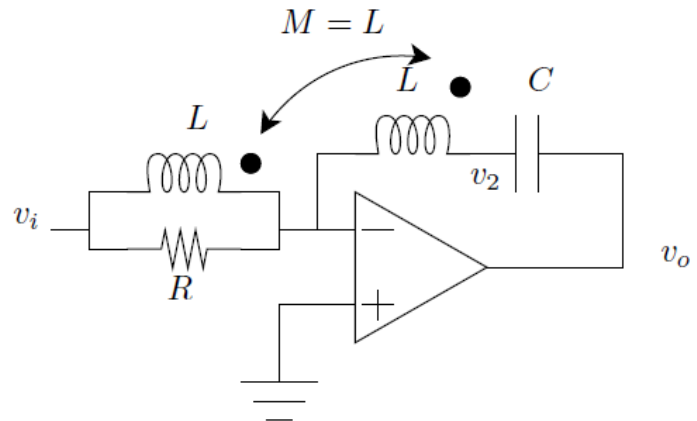
En el circuito de la figura, con el operacional ideal y el condensador inicialmente cargado a v_{C0} , hallar la respuesta $v_o(t)$ a la entrada $v_i(t) = Y(t) \cdot E$. Se sugiere primero pasar al circuito en Laplace y luego aplicar superposición.

Ejercicio 5. (45 min)

- Hallar la transferencia $H(s) = \frac{V_o(s)}{V_i(s)}$, observando que el transformador es perfecto.
- Para $RC = \frac{1}{22\omega_0}$ y $LC = \frac{1}{20\omega_0^2}$, mostrar que

$$H(s) = -\frac{s^2 + 11\omega_0 s + 10\omega_0^2}{s^2}$$

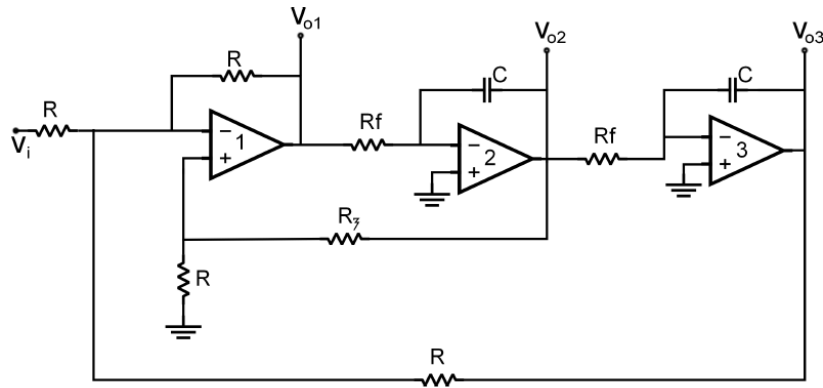
- Hallar los diagramas de Bode de $H(j\omega)$.
- Hallar la respuesta al escalón.



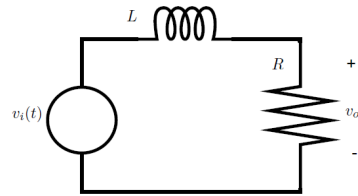
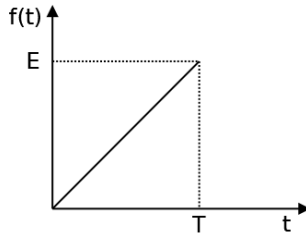
Ejercicio 6. (60 min)

El circuito de la figura implementa un Filtro Analógico de Estado Variable (*Analog State Variable Filter*) y se supone que $R_\zeta > \frac{R}{2}$.

- Hallar las transferencias $H_1(s) = \frac{V_{o1}(s)}{V_i(s)}$, $H_2(s) = \frac{V_{o2}(s)}{V_i(s)}$ y $H_3(s) = \frac{V_{o3}(s)}{V_i(s)}$.
- Para cada transferencia hallada, bosquejar el diagrama de Bode de módulo e indicar a qué tipo de filtro corresponde.
- Si se conectan las salidas v_{o1} , v_{o2} y v_{o3} a un sumador, ¿qué aplicaciones le halla a la configuración lograda?

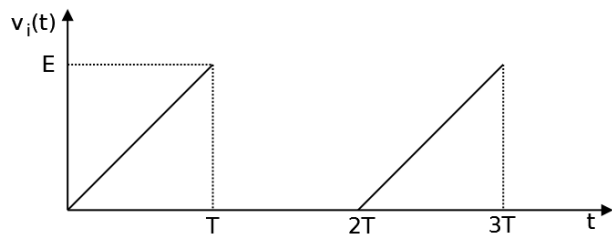


Ejercicio 7. (60 min)

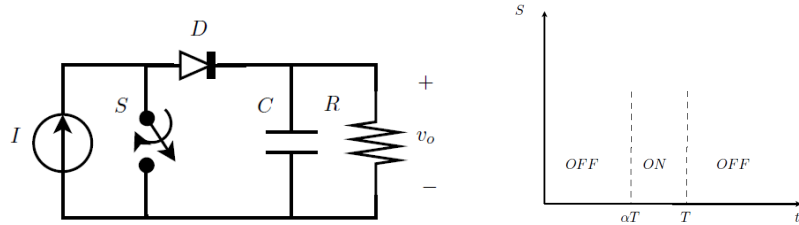


- a) Calcular la transformada de Laplace de la señal triangular de la figura de la izquierda (ver hoja de ejercicios 6).
- b) En el circuito de la derecha, con datos previos nulos, hallar la respuesta $v_o(t)$, $t \geq 0$, cuando se aplica la entrada de la parte a).
- c) Volver a calcular $v_o(t)$, esta vez *por tramos*, considerando que primero se inyecta al circuito una rampa, hasta el instante $t = T$, y luego se anula la fuente de tensión.

- d) En la señal periódica de la derecha, con $T = L/R$, se inyecta en el circuito. Hallar la expresión del voltaje de salida $v_o(t)$ en régimen periódico y bosquejarlo. (*En régimen periódico, las tensiones y corrientes son periódicas, por lo que los datos previos al comienzo de un periodo coinciden con los datos previos al comienzo del periodo siguiente. Para resolver el problema, se sugiere suponer datos previos al comienzo de un periodo y resolver el circuito paramétrico en esos datos.*)



Ejercicio 8. (45 min)

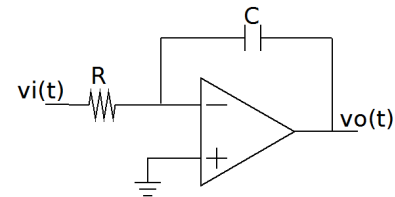


En el circuito de la figura, la fuente de corriente entrega una corriente constante positiva de valor I y la llave S se actúa como se muestra en el esquema temporal, con $0 < \alpha < 1$ (se cierra en αT y se abre en T , quedando abierta). El condensador está inicialmente descargado. Hallar y graficar la tensión $v_o(t)$ para todo instante positivo.

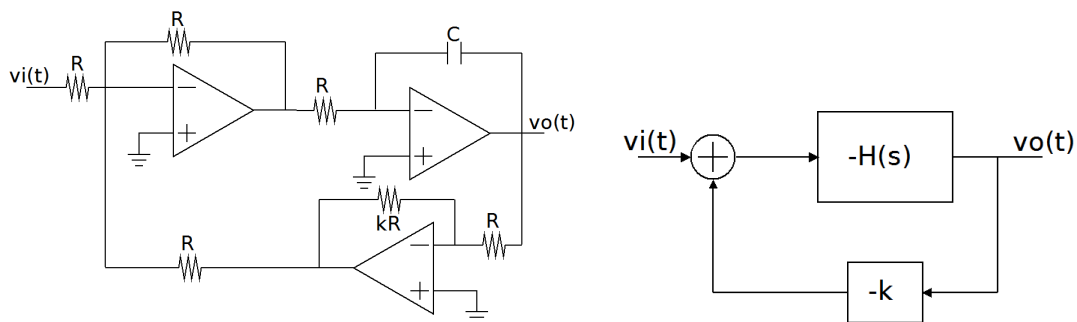
Un circuito que contiene diodos, comparadores, llaves, fusibles, etc. es lineal a tramos. Puede resolverse por tramos, usando Laplace, como el presente ejercicio. Les sugerimos volver a los primeros prácticos y repasar cómo trabajar con elementos lineales a tramos, especialmente diodos y comparadores. Tengan presente que las verificaciones necesarias siempre se hacen en el tiempo!!

Ejercicio 9. (60 min)

- a) Hallar la transferencia $H(s)$ del circuito integrador de la figura de arriba.
- b) Hallar la respuesta al escalón $v_i(t) = Y(t) \cdot E$, mostrando que lleva a la saturación del operacional.



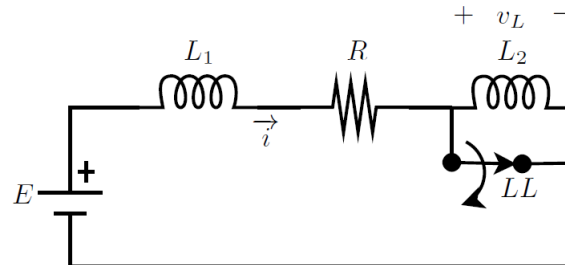
- c) Verificar que el siguiente circuito se corresponde con el diagrama de bloques mostrado (cada bloque representa una transferencia entrada-salida, en Laplace. El sumador suma la entrada con la realimentación de la salida).



- d) Hallar la respuesta al escalón $v_i(t) = Y(t) \cdot E$. Observar que la realimentación implementada *estabiliza* el circuito desde el punto de vista de la divergencia de la salida frente al escalón.
- e) Hallar el tiempo que demora la salida en alcanzar el 90% de su valor final.

Ejercicio 10. (45 min)

El circuito de la figura está en régimen de continua, con la llave S cerrada. Al estar en régimen, podemos considerar las bobinas como cortocircuitos. Esto implica que la corriente en régimen por L_1 vale $i_{L_1} = E/R$, en tanto la corriente por L_2 es nula, ya que está cortocircuitada.



Calcular $i(t)$ y la tensión v_{L_2} en bornes de la llave y de la bobina a partir de $t = 0$, instante en que se abre la llave S . Observar que al abrir la llave, aparecerá un δ de Dirac en bornes de la misma. La solución de este ejercicio puede encontrarse en el EVA del curso, en la parte de Evaluaciones con solución, en el archivo Ejemplo-2020-2p-demo.pdf.