

Taller Introducción a la Ingeniería Eléctrica Microcontrolador Arduino y Comunicaciones

Instituto de Ingeniería Eléctrica

Taller 2: Introducción a la programación y a Arduino

18 y 24 de agosto de 2023

Seguimos!!!

- 1 Recapitulando
- 2 Control de flujo
 - Ejercicio 1 - Clase
- 3 Entradas analógicas
 - Ejercicio 2 - Clase
- 4 Salidas con PWM
 - Ejercicio 3 - Clase
- 5 Materiales
 - Ejercicio 4 - Clase
 - Ejercicio 5 - Clase
- 6 EJERCICIOS para la próxima clase
 - Ejercicio 1
 - Ejercicio 2
 - Ejercicio 3

Esquema de la presentación

- 1 Recapitulando
- 2 Control de flujo
 - Ejercicio 1 - Clase
- 3 Entradas analógicas
 - Ejercicio 2 - Clase
- 4 Salidas con PWM
 - Ejercicio 3 - Clase
- 5 Materiales
 - Ejercicio 4 - Clase
 - Ejercicio 5 - Clase
- 6 EJERCICIOS para la próxima clase
 - Ejercicio 1
 - Ejercicio 2
 - Ejercicio 3

Resapitulando

¿Qué vimos la semana pasada?

- Estuvimos trabajando con el Arduino, un microcontrolador que maneja entradas analógicas y digitales y permite hacer muchas cosas a partir de eso.
- Hasta ahora nos focalizamos en el manejo de entradas digitales, usando las salidas para prender y apagar leds (funciones: *pinMode()*, *digitalWrite()* y *digitalRead()*).
- Fuimos combinando el manejo de entradas para definir distintas respuestas del micro. La idea de *sensar* el entorno y *actuar* en consecuencia.
- Comenzamos con control de flujo: sentencias *if* (ramificación).

Esquema de la presentación

- 1 Recapitulando
- 2 Control de flujo
 - Ejercicio 1 - Clase
- 3 Entradas analógicas
 - Ejercicio 2 - Clase
- 4 Salidas con PWM
 - Ejercicio 3 - Clase
- 5 Materiales
 - Ejercicio 4 - Clase
 - Ejercicio 5 - Clase
- 6 EJERCICIOS para la próxima clase
 - Ejercicio 1
 - Ejercicio 2
 - Ejercicio 3

Control de flujo

Sentencia "for"

Flujo de **repetición** sobre una cantidad de iteraciones conocida.

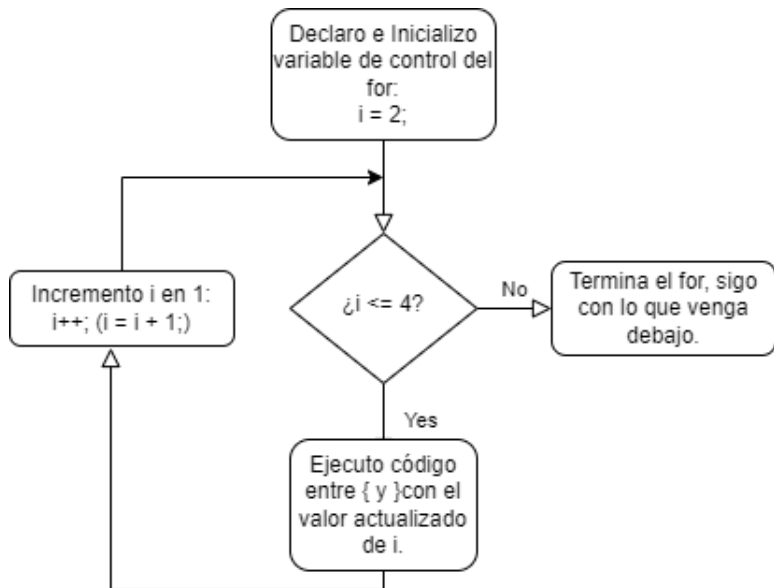
```
for (inicializo variable de control; condición; paso o
    incremento) {
    código a repetir
}
```

Ejemplos:

```
for (int i = 2; i <= 4; i++) { //i++ quiere decir i=i+1
    digitalWrite(i, HIGH);
    delay(1000);
    digitalWrite(i, LOW);
    delay(1000);
    Serial.println(i);
}
for (int x = 2; x < 100; x = x * 1.5) {
    Serial.println(x);
} // genera los enteros: 2,3,4,6,9,13,19,28,42,63,94
```

Control de flujo

Sentencia "for"



Ejercicio clase

Ejercicio 1

Modificar el código del Ejercicio 3 de deberes del Taller 1 para lograr el mismo objetivo pero usando la sentencia "**for**".

Nota: Se pueden cambiar los pines de los leds o recordar sobre definición de vectores o arrays para facilitar.

<https://www.arduino.cc/reference/en/language/variables/data-types/array/>

<https://aprendiendoarduino.wordpress.com/tag/arrays/>

Esquema de la presentación

- 1 Recapitulando
- 2 Control de flujo
 - Ejercicio 1 - Clase
- 3 Entradas analógicas
 - Ejercicio 2 - Clase
- 4 Salidas con PWM
 - Ejercicio 3 - Clase
- 5 Materiales
 - Ejercicio 4 - Clase
 - Ejercicio 5 - Clase
- 6 EJERCICIOS para la próxima clase
 - Ejercicio 1
 - Ejercicio 2
 - Ejercicio 3

Entradas Analógicas del Arduino

```
int dato; // va a almacenar lo que se lee del pin
int pin = 0; // pin A0 de entrada analogica

void setup(){
    // no es necesario inicializar nada
}

void loop(){
    dato = analogRead(pin); // dato es un entero entre 0 y 1023
}
```

Ejercicio clase

Ejercicio 2

Ejercicio - Entradas analógicas

Determinar qué valor entero se guardará en la variable **dato** si se pone una tensión de entrada de 3,5 volts en el pin A0.

```
int dato; // va a almacenar lo que se lee del pin
int pin = 0; // pin A0 de entrada analogica

void setup(){
    // no es necesario inicializar nada
}

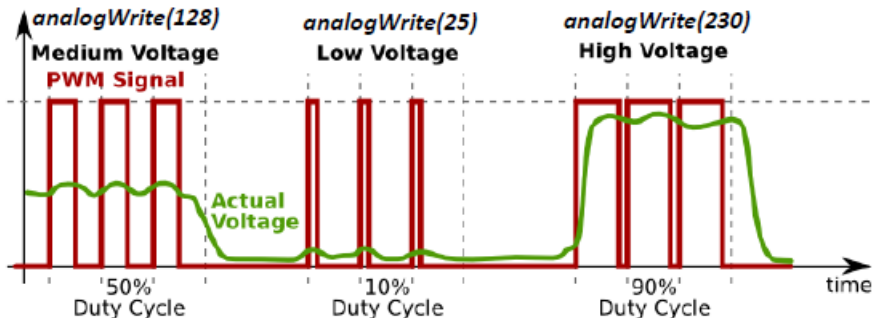
void loop(){
    dato = analogRead(pin); // dato es un entero entre 0 y 1023
}
```

Esquema de la presentación

- 1 Recapitulando
- 2 Control de flujo
 - Ejercicio 1 - Clase
- 3 Entradas analógicas
 - Ejercicio 2 - Clase
- 4 Salidas con PWM
 - Ejercicio 3 - Clase
- 5 Materiales
 - Ejercicio 4 - Clase
 - Ejercicio 5 - Clase
- 6 EJERCICIOS para la próxima clase
 - Ejercicio 1
 - Ejercicio 2
 - Ejercicio 3

Salidas PWM del Arduino

- Las salidas digitales rotuladas como PWM pueden imponer no solo 0V o 5V sino también 256 valores entre 0V y 5V.
- Para esto se utiliza la función `analogWrite(pinNumber, valor)`; donde `pinNumber` es el número del pin de salida del Arduino y `valor` es un número entre 0 y 255.
- Si el valor es 0, impondrá 0V, si es 255 impondrá 5V y en otros casos, los valores intermedios correspondientes.



Ejercicio - Salidas PWM

Determinar el valor a poner en un pin de salida PWM para tener una tensión de 3,5 volts.

Ejemplo

Código

En el siguiente código se lee el valor de una entrada analógica y se saca ese valor a través de una salida PWM.

```
int pwmPin = 9; // pin de salida que soporta PWM
int analogPin = A0; //pin de entrada analogica .
int val = 0; // variable para almacenar el valor leído y a
    escribir
float volt = 0; // variable para almacenar el voltaje leído
    en la entrada

void setup(){
pinMode(pwmPin, OUTPUT); // inicializa el pin como salida
}

void loop(){
val = analogRead(analogPin); // lee la entrada analogica
volt =(5.0 * val) / 1023; // calcula el voltaje leído
val = 255 * (volt / 5);
//calcula el valor a sacar que corresponde al voltaje leído
analogWrite(pwmPin, val); // saca el valor correspondiente
}
```

Esquema de la presentación

- 1 Recapitulando
- 2 Control de flujo
 - Ejercicio 1 - Clase
- 3 Entradas analógicas
 - Ejercicio 2 - Clase
- 4 Salidas con PWM
 - Ejercicio 3 - Clase
- 5 **Materiales**
 - Ejercicio 4 - Clase
 - Ejercicio 5 - Clase
- 6 EJERCICIOS para la próxima clase
 - Ejercicio 1
 - Ejercicio 2
 - Ejercicio 3

Potenciómetro

Divisor resistivo

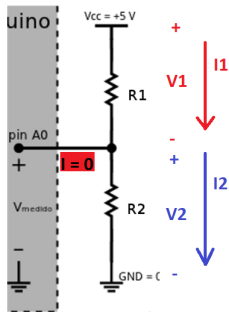
Para simular entradas analógicas usaremos un Potenciómetro.

Su funcionamiento se basa en lo que se denomina el **Divisor Resistivo**: la misma corriente circula por ambas resistencias ($I_1=I_2$), por lo que la tensión total de alimentación "se reparte" entre ambas resistencias.

$$V_{cc} = V_1 + V_2 \quad , \quad V_1 = R_1 * I_1 \quad , \quad V_2 = R_2 * I_2$$



(a) Potenciómetro



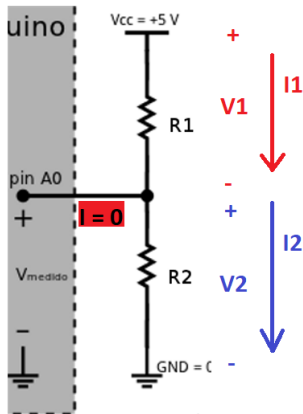
(b) Divisor Resistivo

Ejercicio clase

Ejercicio 4

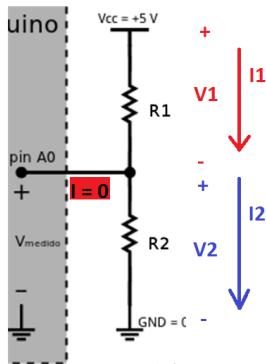
Ejercicio - Divisor Resistivo

¿Si la tensión de alimentación es 5V, cuál es el voltaje en el punto intermedio entre las resistencias, es decir, el valor de entrada A0 (V2 en la figura)?



Potenciómetro

Divisor resistivo

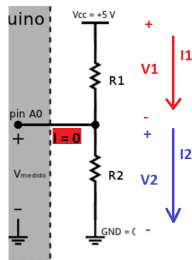


Supuestos:

- Denotemos por V la tensión de alimentación (5V), V_1 la caída en R_1 y V_2 la caída en R_2 (tensión de entrada en A0).
- La corriente por ambas resistencias es la misma (idealmente, el Arduino no consume corriente, sólo sensa la tensión).

Potenciómetro

Divisor resistivo



- Denotemos por V la tensión de alimentación (5V), V_1 la caída en R_1 y V_2 la caída en R_2 (tensión de entrada en A0).
- La corriente por ambas resistencias es la misma (idealmente, el arduino no consume corriente, sólo sensa la tensión).

$$V_1 = R_1 \cdot I \quad V_2 = R_2 \cdot I \quad V = V_1 + V_2 = (R_1 + R_2) \cdot I \quad \Rightarrow I = \frac{V}{R_1 + R_2}$$

$$V_1 = V \cdot \frac{R_1}{R_1 + R_2}$$

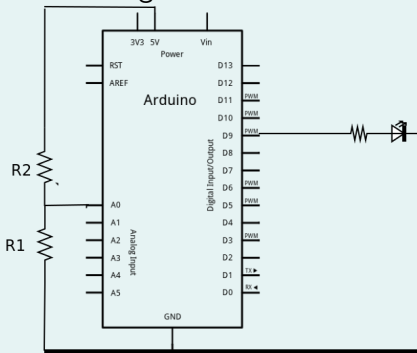
$$V_2 = V \cdot \frac{R_2}{R_1 + R_2}$$

Ejercicio clase

Ejercicio 5

Ejercicio - Bucles y manejo de entradas analógicas / salidas PWM

Armar un proyecto con el siguiente hardware y preparar un código para que al ir variando la posición del potenciómetro se vaya variando la intensidad lumínica del led. Dando lugar a un "Efecto Dimmer".



Made with Fritzing.org

Nota: repasar código de ejemplo presente en esta clase.

Esquema de la presentación

- 1 Recapitulando
- 2 Control de flujo
 - Ejercicio 1 - Clase
- 3 Entradas analógicas
 - Ejercicio 2 - Clase
- 4 Salidas con PWM
 - Ejercicio 3 - Clase
- 5 Materiales
 - Ejercicio 4 - Clase
 - Ejercicio 5 - Clase
- 6 EJERCICIOS para la próxima clase
 - Ejercicio 1
 - Ejercicio 2
 - Ejercicio 3

Ejercicio 1

Modificar el secuenciado de 3 leds del Taller 1 (Ejercicio 2 de deberes), de forma de poder controlar con un potenciómetro la frecuencia de la secuencia.

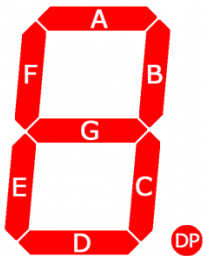
Ejercicio 2

- 1 Utilizando otro potenciómetro, agregar el efecto *dimmer* al secuenciador de 3 leds del Ejercicio 1 de deberes de este taller.
- 2 Utilizando una de las secuencias de bucle vistas, incrementar progresivamente y de manera automática el brillo de los leds mientras la entrada pin7 este en **HIGH**. En caso contrario disminuir el brillo en forma progresiva (misma cadencia que al aumentar) hasta el estado de inicio y mantenerlo fijo hasta que pin7 vuelva a estar en **HIGH**.

Ejercicio para hacer durante la próxima clase:

Ejercicio 3

Se trabajará con un display de 7 segmentos con punto, como el de las figuras.



<https://www.circuitbasics.com/>

Ejercicio para hacer durante la próxima clase:

Ejercicio 3

El objetivo general es, a partir del proyecto "TR2021taller1Ej3TD" brindado por los docentes a través de Tinkercad ([gairaldi](#)), completar el hardware y el software para preparar la realimentación visual de una cuenta regresiva de 9 segundos.

En particular, si un botón (a conectarse a un pin libre a elección) es pulsado, la cuenta regresiva deberá comenzar (desde el 9). Si el botón deja de pulsarse antes de terminar dicha cuenta regresiva (antes de llegar al 0), se deberá detener y dejar la cuenta lista para empezar nuevamente desde el 9, quedando así preparada para que si se presiona el botón de nuevo, la cuenta regresiva empezará desde el principio nuevamente.

Queda libre definir qué pasa si la cuenta llega a 0.

Ejercicio para hacer durante la próxima clase:

Ejercicio 3

Se pide:

- 1 Mapear el estado de cada uno de los segmentos a los pines para cada número (como ejemplo, ver primera línea del código brindado).
- 2 Interpretar las líneas de ejemplo dentro de la sentencia *for* presente en la función *void loop()*. En particular, investigar sobre el concepto de enmascarar, sobre la operación de corrimiento (\ll) y repasar el operador lógico AND (&). Se anima a hacer uso del monitor Serial para ver como van cambiando los bytes luego de cada operación.
- 3 Realizar un diagrama de flujo que represente la solución del objetivo general. Habrá una tarea en EVA para la entrega del mismo. Se recomienda la siguiente plataforma para la preparación de diagramas (<https://app.diagrams.net/> \rightarrow "FlowChart").
- 4 Comenzar a completar el código. Primero, completar lo básico para mostrar el 0. Luego, agregar otro número.
- 5 Agregar el botón al sistema.
- 6 Terminar de completar el código, basándose en el diagrama de flujo para alcanzar el objetivo general del ejercicio.

Resumen para la próxima clase:

- 1 Si no se terminaron los ejercicios para hacer en este taller, terminarlos.
- 2 Tener funcionando el Ejercicio 1 y el 2 de deberes para compartir en la siguiente clase. Leer la letra y comenzar con el Ejercicio 3 que terminaremos durante la próxima clase.
- 3 Haber leído y comprendido el Ejercicio 3 en el cual se trabajará durante la siguiente clase.
- 4 Por dudas utilizar el *Foro de consultas*. Recordar clase de consulta Jueves a la tarde.
- 5 Queda disponible un cuestionario sobre esta clase, que deberá ser completado en el sitio EVA. Lo deberá hacer cada estudiante individualmente!!
- 6 Se recomienda continuar con la lectura de la documentación sugerida en la sección de *Introducción* en el sitio de EVA. En particular, leer sobre funciones.