



Informática

Curso 2024

Facultad de Ingeniería

Universidad de la República

Estructuras de control

■ Nivel de instrucción

- Especifican flujo de control entre instrucciones de programa.

- Secuencia

- Selección

- Iteración



■ Nivel de Unidad

- Especifican flujo de control entre unidades de programa.

- Subprogramas

Estructuras de control

Iteración

- Iterar es repetir
- Permite **repetir** la ejecución de una o más instrucciones tantas veces como sea necesario.
- La iteración se conoce también bajo otros nombres: ciclo, bucle o en inglés: loop.
- Cada vez que se ejecuta la, o las instrucciones se dice que se **pasa por el ciclo**

Estructuras de control

Iteración

- Dos partes:
 - La **condición** que controla la repetición
 - Controla cuantas veces o hasta cuando se repetirá la ejecución del cuerpo
 - El **bloque o cuerpo de iteración**.
 - Conjunto de sentencias que se ejecuta reiteradamente, siempre que lo permita la condición

Estructuras de control

Iteración

- Cada vez que se va a ejecutar el cuerpo de iteración, se evaluará la condición.
- La evaluación de la condición puede hacerse antes o después de ejecutar el bloque de iteración.
- Según el resultado de la evaluación, se procederá a realizar o no, nuevamente la ejecución.

Estructuras de control

Iteración

- ¿Cómo se corta la iteración?
 - Debe modificarse el valor la condición.
 - Esto implica que dentro del bloque de la iteración una o más variables, que componen la condición, deben cambiar su valor

Estructuras de control

Iteración

- Para que la iteración **termine**:
 - Debe haber al menos una variable en la expresión lógica que controla la iteración
 - $1=1$ NO PARA NUNCA!
 - $X>5$ Puede parar dependiendo del valor de X
 - Al menos una de las variables que forman parte de la expresión lógica que controla la iteración, debe ser modificada dentro del bloque de iteración.
 - Dentro del bloque de la iteración debe haber una o más instrucciones (Asignaciones) que modifiquen una o más variables que forman parte de la condición.

Estructuras de control

Iteración

- Representación: Instrucciones
 - *while*
 - *for*

Estructuras de control

Iteración

- Instrucción ***while***

- Semántica:

- Mientras se cumpla una condición repetir la ejecución de una instrucción

Estructuras de control

Iteración

■ Sintáxis

```
while <<condicion>>  
    <<instrucción>>  
endwhile
```

■ Lógica

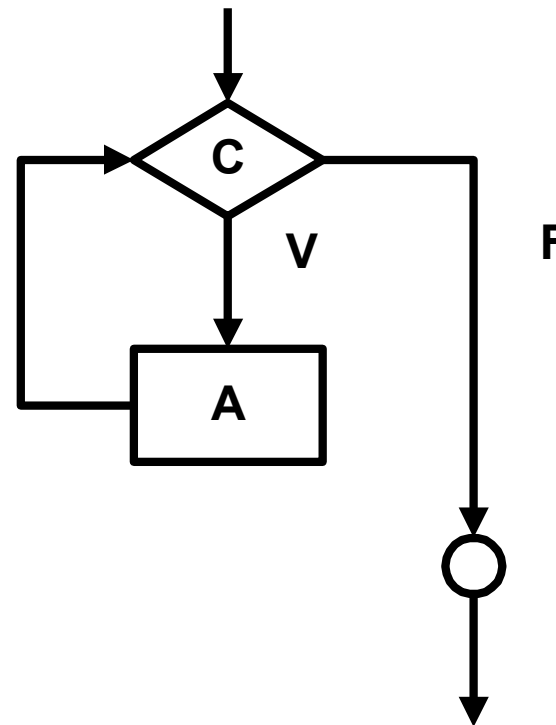
- Se evalúa la condición
- Si es verdadera se ejecuta la instrucción
- Se repite el proceso hasta que la condición sea falsa

Estructuras de control

Iteración

■ Diagrama de flujo

- C - Condición booleana
- A - Instrucciones



Estructuras de control

Iteración

```
x = 5;  
y = 1;  
z = 0;  
while x ~= y  
    z = z + y * x;  
    x = x - 1;  
    y = y + 1;  
endwhile
```

Estructuras de control

Iteración

- Determine el valor de *suma* e *i*

```
suma = 0;  
i = 0;  
while suma <= 50  
    i = i + 1;  
    suma = suma + i;  
endwhile
```

- Suma los naturales hasta que supere 50.
- *suma* vale 55 e *i* vale 10

Estructuras de control

Iteración

- Instrucción ***for***

- Semántica:

- Se repite la ejecución de una instrucción un número exacto de veces que se conoce antes de comenzar la ejecución.

Estructuras de control

Iteración

■ Sintáxis

```
for <<contador>>=<<val_ini>>:<<val_fin>>  
    <<instrucción>>
```

```
endfor
```

■ Lógica

- Se asigna val_ini al contador
- Se compara con val_fin
- Si es menor o igual se ejecuta la instrucción
- Se incrementa el contador
- Se repite el proceso hasta que el contador supere val_fin

Estructuras de control

Iteración

- La variable de conteo (contador) no puede ser modificada dentro del ciclo.
- Después de la ejecución de una instrucción **for** la variable de conteo queda indefinida.

Estructuras de control

Iteración

```
y = 2;
```

```
for x = 1:5
```

```
    y = y * x;
```

```
endfor
```

Estructuras de control

Iteración

- Se puede indicar de a cuanto es el paso del iterador.
- Ejemplos:

```
for x = 1:2:7      for x = 5:-1:1  
    x???           x ???  
endfor           endfor
```

Estructuras de control

Iteración

- Determine el valor de *suma*

```
suma = 0;  
for i=1:10  
    suma = suma + i;  
endfor
```

- Suma todos los naturales desde 1 hasta 10.
- *suma* vale 55