

# Teoría de Circuitos - Práctico 3

## Amplificadores operacionales

2024 - Semestre par

Para tener una referencia, acompañamos cada ejercicio con un tiempo estimado para su resolución. Si algo lleva mucho más tiempo, avisen!!

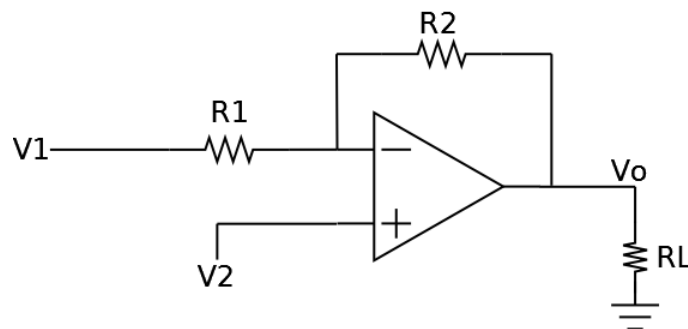
**Tener presente siempre chequear la consistencia dimensional de las expresiones que van encontrando!!!**

**Nota general:** los operacionales se consideran ideales, a menos que se especifique lo contrario.

### Ejercicio 1. (25min)

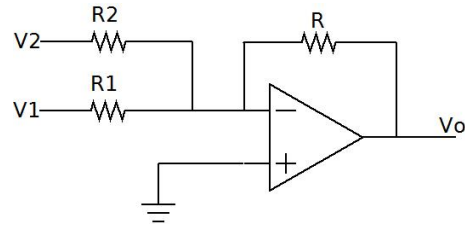
En el circuito de la figura, con  $R_1 = 20k\Omega$  y  $R_2 = 100k\Omega$ , calcular:

- i)  $V_o$  cuando  $V_1 = 2V$  y  $V_2 = 0V$ ;
- ii)  $V_o$  cuando  $V_1 = 0V$  y  $V_2 = 3V$ .
- iii) Supongamos que se aplican ambas tensiones no nulas a la vez. Calcular:
  - a)  $V_o$ ;
  - b) las corrientes por  $R_2$  y  $R_L$  y la corriente que entrega el operacional;
- iv) Fijemos  $V_2 = 0V$ .
  - a) Si  $V_1$  es constante, hallar el máximo valor de  $V_1$  que no satura al operacional, si las fuentes de alimentación son de  $\pm V_{CC} = \pm 15V$ .
  - b) Hallar la respuesta cuando la entrada  $V_1$  es una rampa con pendiente positiva.



### Ejercicio 2. (10min)

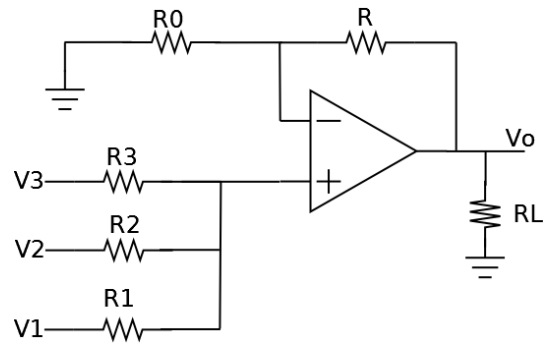
El circuito de la figura es un sumador inversor. Hallar la salida para el caso en que una entrada es constante y la otra es una senoide pura.



### Ejercicio 3. (15min)

En el circuito sumador no inversor de la figura, hallar:

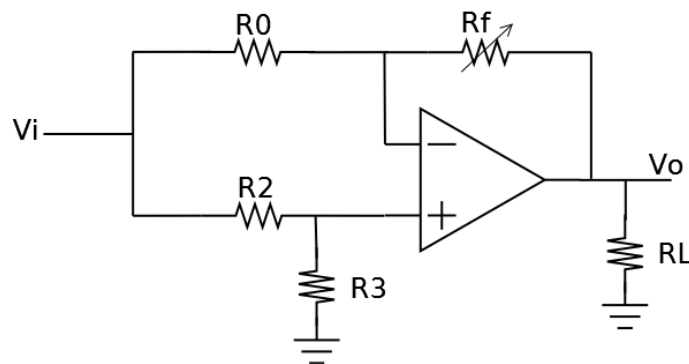
- i) la tensión  $V_o$ , dadas  $V_1$ ,  $V_2$  y  $V_3$ ;
- ii) las corrientes del nudo a la salida del operacional.



### Ejercicio 4. (20min)

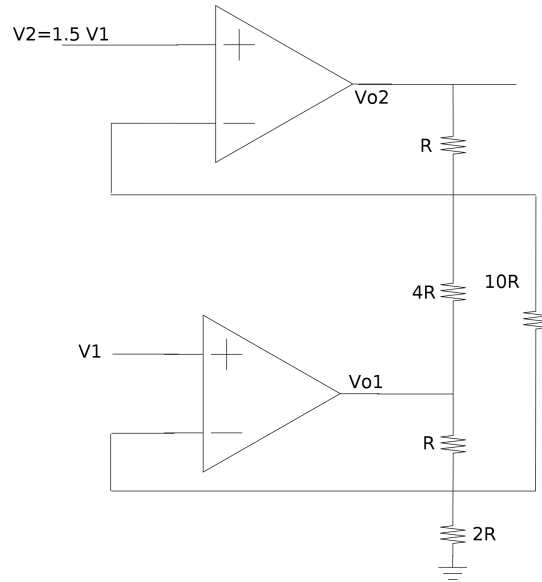
En el circuito de la figura, la resistencia  $R_f$  es variable y el operacional está alimentado por fuentes de  $\pm 15V$ . Se cumple que  $R_0 = R_3 = 1,5k\Omega$ ,  $R_2 = 5R_0$ ,  $R_L = 4R_0$ ,  $V_i = 30V$ .

Hallar el rango de valores de  $R_f$  que hacen saturar al operacional.



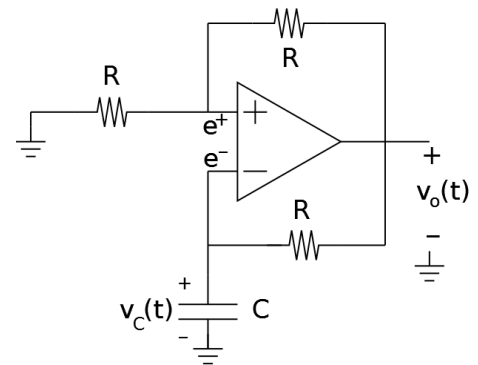
### Ejercicio 5. (20min)

En el circuito de la figura, hallar las tensiones de salida de los operacionales ( $V_{o1}$  y  $V_{o2}$ ). Se sugiere propagar las tensiones de entrada de los operacionales y mirar las caída de tensión en las resistencias.



### Ejercicio 6. Astable (25min)

El circuito de la figura es un oscilador que genera a la salida del comparador una onda cuadrada periódica. Se denomina *multivibrador astable*. Su principio básico de funcionamiento combina el comparador con la carga y descarga del condensador entre dos valores extremos. Se sugiere acompañar la realización de las distintas partes del ejercicio con un bosquejo de las soluciones que se van hallando para la salida del comparador y la tensión en bornes del condensador.



- Suponiendo el condensador inicialmente descargado y la salida del comparador en  $v_o(t) = +V_{CC}$ , verificar el estado del comparador y hallar la evolución de la tensión en bornes del condensador hasta el instante  $t_0$  en el que conmuta el comparador.
- A partir de  $t_0$ , la salida del comparador vale  $-V_{CC}$ . Observar que las patas + y - del comparador tienen el mismo salto que la salida, por lo que la tensión en bornes del condensador se mantiene continua.
- Hallar la tensión en bornes del condensador desde  $t_0$  hasta el instante  $t_0 + t_1$  en el que conmuta el comparador.
- Hallar la tensión en bornes del condensador desde el instante  $t_0 + t_1$  hasta el instante  $t_0 + t_1 + t_2$  en el que nuevamente conmuta el comparador.
- Verificar que  $t_1 + t_2$  es el periodo de la onda cuadrada a la salida del comparador.
- Verificar que el funcionamiento *en régimen* no depende del estado inicial elegido para el comparador.
- ¿Cómo puede generar en régimen una onda cuadrada que no sea simétrica (tanto en la proporción de tiempo que es positiva, como en los valores máximos y mínimos que alcanza)?

## Ejercicio 7. Schmitt trigger (25min)

El circuito de la figura es un *Schmitt trigger*, basado en un comparador.

- i) Hallar la salida del comparador cuando la entrada es una senoide. Discutir en función de la amplitud de la senoide.
- ii) Investigar qué cambia si en lugar de conectar la resistencia  $R_2$  a tierra, se conecta a una fuente de valor  $V_{ref}$ .

