

PROBLEMA 1

En una planta industrial la carga Z (supuesta de comportamiento como una impedancia) es alimentada de una fuente trifásica ideal a través de dos transformadores en forma normal. La planta cuenta además con un generador sincrónico para utilizarse usualmente ante fallas en la fuente. El esquema unifilar es el indicado en la figura y los datos de los equipos son:

T1: dy7, trifásico, 50 Hz, 6,3/0,23 kV, 500 kVA, corriente de vacío despreciable,  $Z_{cc}=4\%$  (reactiva pura)

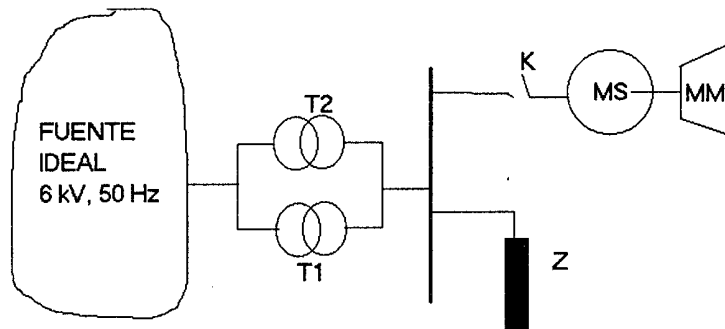
T2: dy7, trifásico, 50 Hz, 6/0,21 kV, 500 kVA, corriente de vacío despreciable,  $Z_{cc}=3,6\%$  (reactiva pura)

Z: Carga trifásica que consume 500 kVA bajo 220 V con  $\cos\phi=0,9$  inductivo

Generador: MS: 250 kVA, 220V, 2 polos, 50 Hz,  $Z_s=10\%$  (reactiva pura), E (de línea en V)=300 i (i corriente de excitación en Ampere)

MM: Turbina a gas, velocidad cte 3000rpm, 200 kW

Nota: Se desprecian todo tipo de pérdidas.



- a) **20%** Determinar el circuito monofásico equivalente estrella completo de la instalación (K cerrada) del lado de Baja Tensión, expresando las impedancias en Ohm.
- b) **35%** En condiciones normales el Generador está fuera de servicio (K abierto). Determinar la potencia activa y reactiva que circula por cada transformador y la tensión aplicada a la carga (Z).
- c) **10%** Comente brevemente los resultados anteriores. Utilizaría los dos transformadores o uno solo? (fundamente cualitativamente)
- d) **35%** La compañía Distribuidora incrementa las tarifas de la energía activa en el horario de 18 a 22 a un valor tal que resultaría conveniente operar el Generador en paralelo y dejar conectado un solo transformador (suponga el T1). A que carga (activa y reactiva) operaría Ud. el generador a corriente nominal en estas condiciones de tal manera de pagar lo menos posible a la Distribuidora. Determinar la corriente de excitación del generador en las condiciones de operación dadas. (para esta parte se admite despreciar la impedancia de c.c del T1).

PROBLEMA 2

El esquema de la figura representa un sistema de laboratorio destinado a obtener una fuente trifásica de 440 V 60 Hz desde una red trifásica de 220 V 50 Hz.

El sistema esta compuesto por un convertidor de frecuencia (V/f), un motor de inducción (MI), una máquina sincrona (MS) y un transformador (T); los datos correspondientes a estos equipos se dan más adelante.

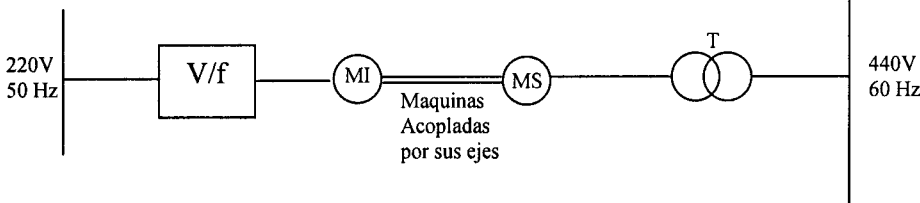
El convertidor de frecuencia (V/f) funciona manteniendo a su salida la relación tensión frecuencia constante; el valor de la constante se puede obtener de los valores nominales de la máquina MI.

Se pide:

1. Determinar el modelo monofásico versión estrella equivalente de todo el sistema.
2. Para el caso en que el transformador (T) se encuentra en vacío determinar: a) el valor de la corriente de excitación de de MS, b) el valor de la frecuencia y la tensión a la salida del convertidor (V/f) de forma tal que la tensión en bornes secundarios de T sea 440 V 60 Hz.
3. Repetir la parte anterior para el caso en que el transformador (T) alimenta una carga con factor de potencia igual a la unidad que toma 80 KW. *Utilizar modelo para pequeños deslizamientos.*

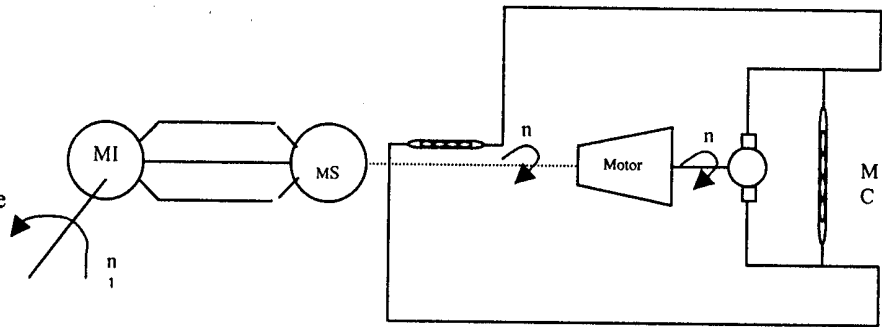
Datos:

MI: 220 V, 50 Hz, 150 kW,  $p = 1$ ,  $R_1 = 0,12$ ,  $R_2e = 0,06$ ,  $X =$ , datos correspondientes al modelo estrella equivalente. *No considerar pérdidas mecánicas por ventilación y fricción*  
 MS: 220 V, 60 Hz,  $X_s = 5\%$ , 200 kVA.  $E = 147$  L (de línea)  $P = 2$   
 T: 220/440 V,  $X_t = 3\%$ , 250 kVA.  $\hookrightarrow 60$  Hz.



PROBLEMA 3

En la figura se representa un sistema de alimentación eléctrica formado por un motor de combustión interna, que a efectos del problema se supondrá que tiene un regulador de velocidad ideal que le permite mantener la velocidad en el eje constante en toda situación, un generador de corriente continua (MC), y un generador sincrónico (MS).



Las tres máquinas mencionadas anteriormente están acopladas directamente por sus ejes, la máquina de continua tiene excitación shunt y es utilizada para alimentar la excitatriz de la generador sincrónico.

El generador sincrónico es utilizado para alimentar una máquina de inducción (MI).

Se pide:

1. Determinar la velocidad de giro del motor de combustión interna y valor de la corriente de inductor de MC para que MS en vacío genere 220 V, 50 Hz.
2. MI se encuentra protegida por un dispositivo que no permite que la misma tome más de 70A de MS; en caso que esto no se cumpla desconecta a MI. Demostrar que la máquina no arranca.
3. Si puede controlar la corriente por el inductor de la MC con un reostato, aumentaría esta resistencia o la disminuiría para poder arrancar el MI? Fundamente cualitativamente
4. Una vez que la máquina arranca se ajusta la corriente de inductor de MC al valor determinado en la parte 1. Determinar la velocidad de giro de MI cuando arrastra una carga de par constante e igual a 100 Nm. Se admite utilizar el modelo de pequeños deslizamientos.

Datos:

MI: 220V, 50 HZ, 22 kW, 2 pares de polos.

Ensayo rotor bloqueado 45V, 40A, 550W, 50Hz,  $R_1 = R_2$ .

Ensayo Vacío: 220V, corriente despreciable.

MS: 230V, 50KVA, 10%, 50Hz, 5 pares de polos,  $E$  (de línea) = 30i.

Resistencia de la excitatriz 15 Ohm.

MC: 1.5 HP, resistencia de armadura despreciable,  $E = 100i$  a 500 rpm

Se desprecian las pérdidas mecánicas.

PROBLEMA 4

En un centro comercial se instala un grupo de emergencia compuesto por un generador sincrónico movido por una turbina de gas, conectado a un sector de las barras generales de baja tensión a través de un transformador. El grupo solo entra en servicio cuando se desconecta la red pública atendiendo una cierta parte de las cargas del centro comercial

- a) 10% Determinar el circuito equivalente monofásico de la instalación del lado de 380 V cuando se desconecta la red pública indicando el valor en Ohm de las reactancias intervinientes.
- b) 30 % Se ajusta la excitación del alternador para disponer de 400 V en las barras de baja cuando el mismo se encuentra en vacío (ninguna carga conectada). Manteniendo la excitación, determinar la tensión en las barras de baja tensión cuando el alternador esté entregando un 50 % de su corriente nominal al serle conectadas algunas cargas del centro comercial al generador.
- c) 30% Se quiere disponer de 380 V en las barras de baja tensión cuando la carga conectada sea de 200 kVA en 380 V. A que valor se debe ajustar la excitación del grupo?
- d) 30% Indique gráfica y esquemáticamente con el diagrama vectorial y los ejes (Q,P) cual es el lugar geométrico de los puntos de funcionamiento del generador cuando entrega la mayor potencia aparente posible que no sobrecargue ni a la máquina sincrónica ni a la motriz a tensión constante de 380V en barras de baja tensión en el caso que las cargas tuvieran un factor de potencia variable entre 0 y 1 y tanto inductivo como capacitivo (no se solicitan valores sino indicar formas de los andamios)

**Grupo generador: Máquina Sincrónica:** 250 kVA, 50 Hz, Y, 2kV,  $x=10\%$  supuesta reactiva pura y constante, relación tensión en bornes de vacío (de línea) a la corriente de excitación  $E/i = 1000 \text{ V/A}$  supuesta constante para cualquier condición.

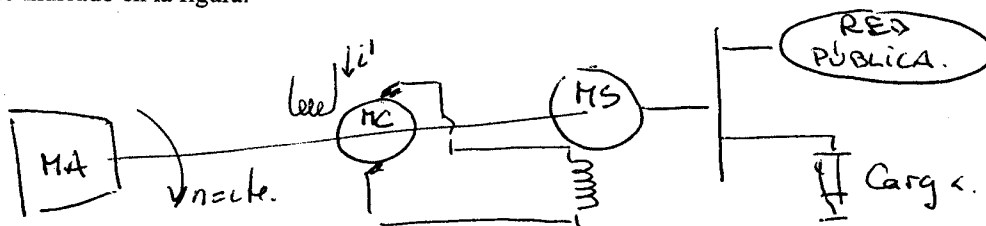
**Máquina Motriz** Velocidad constante imponiendo 50 Hz al alternador. Límite de potencia máxima 200

kW  
**Transformador:** 250 kVA, 2/0,38 kV,  $x=10\%$  reactiva pura, impedancia de vacío despreciable.  
**Cargas del Centro:** Se comportan como impedancia de módulo variable con  $\cos\phi$  fijo igual a 0,8 inductivo en todo el problema (salvo para la parte d))  
 En todo el problema se desprecian todas las pérdidas de las máquinas.  
 Nota: Teorema del coseno:  $a^2 = b^2 + c^2 - 2bc \cos A$  (A ángulo opuesto al lado a)

PROBLEMA 5

Una carga trifásica es alimentada por la red de servicio público, supuesta trifásica ideal de 380 V 50 Hz, en paralelo con un generador sincrónico (MS).

El motor de arrastre (MA) que mueve al generador se supondrá que mantiene la velocidad constante en cualquier condición de carga. El generador es excitado a través de un generador de continua de excitación independiente (MC) movido este por el mismo eje de la MS de acuerdo a lo indicado en la figura.



Datos:

Carga (Z): Consume 600 kW, 264,4 kVar bajo 380V  
 MS: 400 kVA; 400V; 2 polos; 50 Hz; 10%; E (de línea) (V)=300 i(A); Rexcitatriz=15 Ω  
 MC:  $R_a \approx 0$ ;  $E_{cd} (V_{cd}) = 15 i' (A_{cd})$  a 2000 rpm.  
 MA: Turbina de gas con límite de potencia a velocidad nominal de 350 kW.

Se desprecian las pérdidas en el hierro y las pérdidas mecánicas de todas las máquinas. Se desprecia el consumo de la MC y la reacción de inducido.

Se pide:

- a) (20%) Determinar el circuito equivalente monobásico de la instalación trifásica con los valores expresados en Ohm. Determinar la velocidad de giro del motor de arrastre.
- b) (30%) Hallar la corriente  $i'$  de la excitatriz de la MS para que esta entregue en sus bornes su potencia nominal repartida en 300 kW con 246,6 kVar.
- c) (20%) Hallar la corriente  $i'$  por el devanado de excitación de la MC para la excitación obtenida en b.
- d) (20%) Si se mantiene la excitación de la MS en el valor hallado en b. y se pone el MA en su límite de potencia determinar el desfazaje entre la f.e.m (E) de MS y la tensión en bornes de la misma.
- e) (20%) En virtud del resultado anterior puede estimar si la MS se sobrecarga o no en corriente? Fundamente cualitativamente.

## PROBLEMA 6

En una planta industrial se está estudiando la viabilidad técnico-económica de la cogeneración en paralelo con la red de distribución de la compañía eléctrica la cual se supondrá de potencia de cortocircuito infinita y de tensión constante de 6 kV entre líneas..

Hasta el momento la planta es alimentada por la red pública en 6 kV y presenta un consumo pico de potencia activa de 625 kW con un mínimo de 100 kW, el factor de potencia es constante en 0,92 inductivo para cualquier estado de carga.

Se está estudiando la incorporación de un generador sincrónico de 500 kVA, dos polos, y localizado a cierta distancia de las barras principales. La turbina que mueve el generador se supondrá de velocidad constante para cualquier condición y es capaz de entregar una potencia útil mecánica en su eje en el rango de 0 a 400 kW

Se ha decidido conectar la máquina a barras de 6 kV a través de un transformador y un cable para los cuales se han asumido los siguientes datos:

**Maq. Sincrónica:** Potencia Aparente 500 kVA, conexión Y, tensión nominal 2 kV entre línea , reactancia sincrónica ( $x_s$ ) = 1 p.u. supuesta reactiva pura y constante para cualquier condición de la máquina., relación tensión en bornes en vacío a la corriente de excitación ( $E_t/i$ ) = 1000 V/A supuesta constante para cualquier condición.

**Transformador:** Potencia Aparente 500 kVA, conexión  $\Delta/Y$  tensiones 2/6 kV de línea, reactancia de cortocircuito ( $x_T$ ) = 0,1 p.u. supuesta reactiva pura y despreciándose la impedancia de vacío.

**Cable:** Reactancia total 0,2 p.u. inductiva pura, en base 500 kVA.

- 1) Determinar el circuito equivalente monofásico de la instalación.
- 2) Determinar el mayor valor de la corriente de excitación del generador para que con su corriente nominal de línea, entregue la potencia activa máxima posible si no se admite sobrecarga en la turbina que mueve el generador . En este caso, cuanto aporta de activa y reactiva la red pública cuando la planta esta en el consumo pico.
- 3) Determinar la excitación del generador cuando la planta se encuentra en su consumo mínimo y de tal manera que la corriente con la red pública sea nula.