



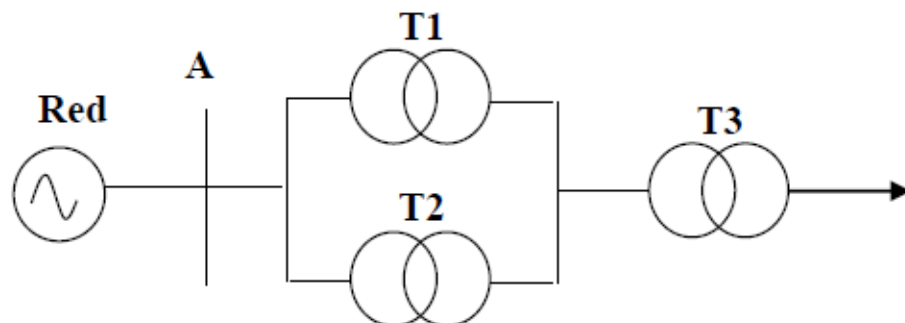
Universidad de la República - Facultad de Ingeniería
Instituto de Ingeniería Eléctrica
"Prof. Ing. Agustín Cisa"

Julio Herrera y Reissig 565
Montevideo, 11.300, Uruguay
Tel: (+598) 2711 0974
Fax: (+598) 2711 7435
<http://iie.fing.edu.uy/>

Curso de electrotécnica

Resolución del Primer Parcial 2018 Problema 1 – Transformadores trifásicos en paralelo

PROBLEMA 1 (17,5 pts.)



El diagrama unifilar de la figura representa la alimentación a un sector de una planta industrial desde una red de media tensión.

Se pide:

1. Determinar el modelo monofásico estrella equivalente a nivel 6300 V.
2. Determinar la máxima corriente que se puede entregar a nivel de 400 V sin que se sobrecargue algún transformador.
3. Para la condición determinada en (2) determinar en cuanto se encuentra cargado cada transformador y la tensión sobre la carga a nivel 400 V, si la misma tiene factor de potencia uno.
4. Determinar el valor de la reactancia a conectar en serie con T1 de forma tal que la capacidad, en corriente del conjunto de tres transformadores, este dada por la capacidad de T3.
5. Determinar el grupo de conexión, las tensiones nominales, potencia nominal e impedancia de cortocircuito en % del transformador a conectar en paralelo con el conjunto de forma que las corrientes por T3 y el nuevo transformador sean iguales para todo estado de carga que no implique sobrecarga de algún transformador. Para esta parte considerar la reactancia mencionada en (4).

Datos:

Red: potencia infinita de 30 kV, 50 Hz.

T1) 31.5/6.3 kV 1.0 MVA 3% Dy11

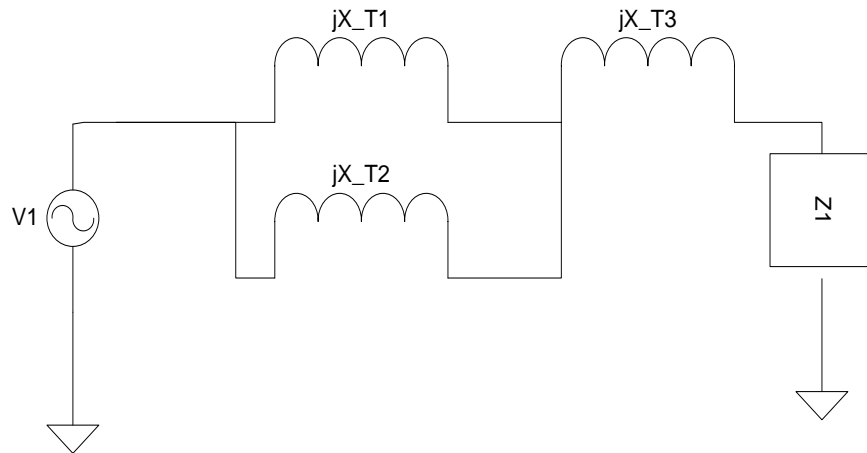
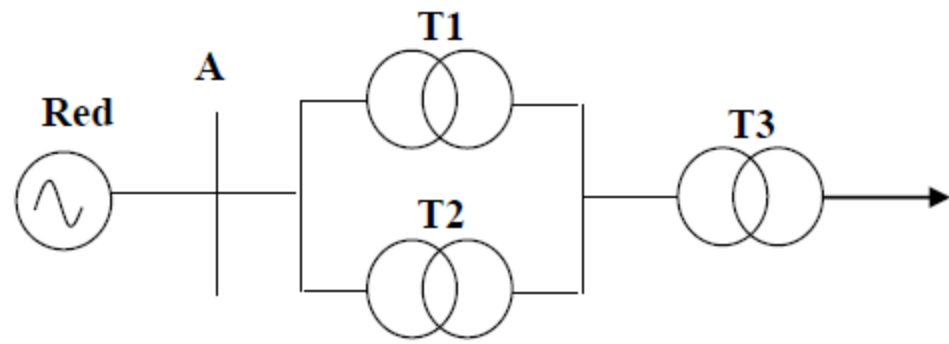
T2) 31.5/6.3 kV 2.0 MVA 6% Dy11

T3) 6.3/0.4 kV 3.0 MVA 2% Dy7

Nota: - Para todos los transformadores se desprecia la corriente de vacío.

- Para todos los transformadores considerar la impedancia de cortocircuito puramente inductiva.

A) Determinar el circuito monofásico versión estrella equivalente a nivel de 6300 V.



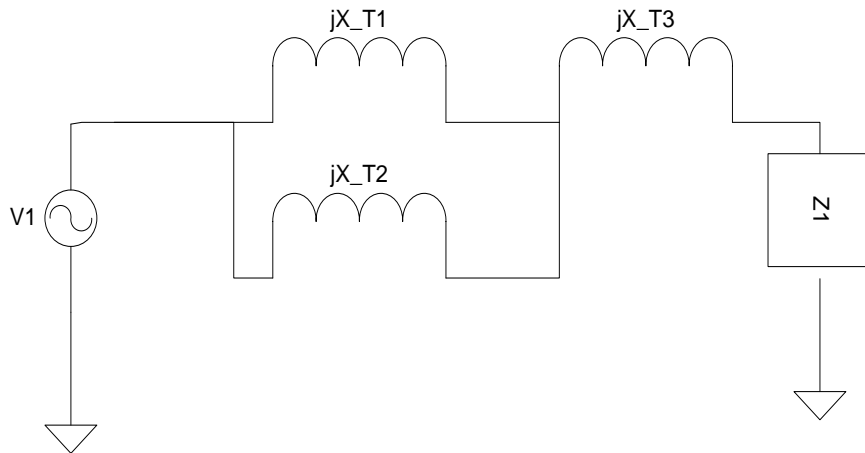
A) Determinar el circuito monofásico versión estrella equivalente a nivel de 6300 V.

$$X_{T1} = 3\% * U^2/S = 3\% * 6,3(kV)^2 / 1,0(MVA) = 1,19 \Omega$$

$$X_{T2} = 6\% * U^2/S = 6\% * 6,3(kV)^2 / 2,0(MVA) = 1,19 \Omega$$

$$X_{T3} = 2\% * U^2/S = 2\% * 6,3(kV)^2 / 3,0(MVA) = 0,26 \Omega$$

$$V1 = \left(\frac{U_1}{\sqrt{3}} \right) \left(\frac{U_s}{U_p} \right) = \left(\frac{30}{\sqrt{3}} \right) \left(\frac{6,3}{31,5} \right) = 6000/\sqrt{3}$$



Datos:

Red: potencia infinita de 30 kV, 50 Hz.

T1) 31.5/6.3 kV 1.0 MVA 3% Dy11

T2) 31.5/6.3 kV 2.0 MVA 6% Dy11

T3) 6.3/0.4 kV 3.0 MVA 2% Dy7

Nota: - Para todos los transformadores se desprecia la corriente de vacío.

- Para todos los transformadores considerar la impedancia de cortocircuito puramente inductiva.

B) Determinar la máxima corriente que se puede entregar a nivel de 400 v sin que se sobrecargue algún transformador.

$$I_{N1} = \frac{S}{(U * \sqrt{3})} = \frac{1000}{(6,3 * \sqrt{3})} = 91,7 \text{ A}$$

$$I_{N2} = \frac{S}{(U * \sqrt{3})} = \frac{2000}{(6,3 * \sqrt{3})} = 183,4 \text{ A}$$

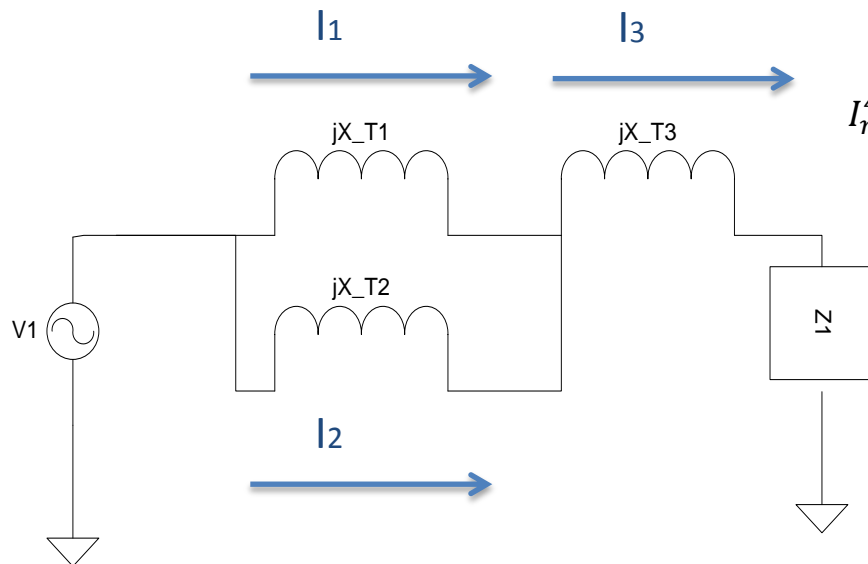
$$I_{N3} = \frac{S}{(U * \sqrt{3})} = \frac{3000}{(6,3 * \sqrt{3})} = 275,2 \text{ A}$$

Sin sobrecargar ningún transformador:

$$X_{T1} = X_{T2} \Rightarrow I_1 = I_2 = I_{N1} = 91,7 \text{ A}$$

$$\text{Nodos} \Rightarrow I_1 + I_2 = I_3 = 183,4 \text{ A}$$

$$I_{max}^{400} = I_3 * \left(\frac{U_S}{U_p} \right) = 183,4 * \left(\frac{6300}{400} \right) = 2890 \text{ A}$$



Datos:

Red: potencia infinita de 30 kV, 50 Hz.

T1) 31.5/6.3 kV 1.0 MVA 3% Dy11

T2) 31.5/6.3 kV 2.0 MVA 6% Dy11

T3) 6.3/0.4 kV 3.0 MVA 2% Dy7

Nota: - Para todos los transformadores se desprecia la corriente de vacío.

- Para todos los transformadores considerar la impedancia de cortocircuito puramente inductiva.

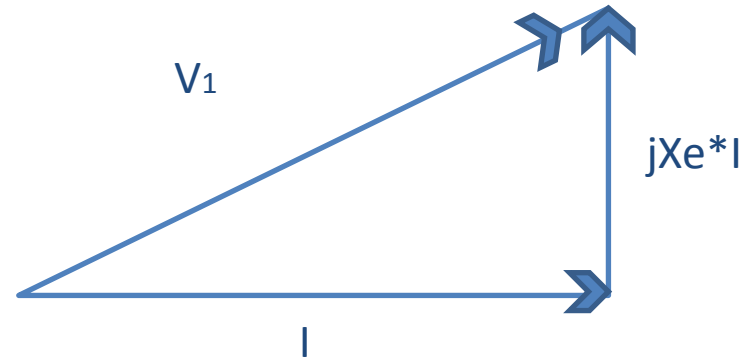
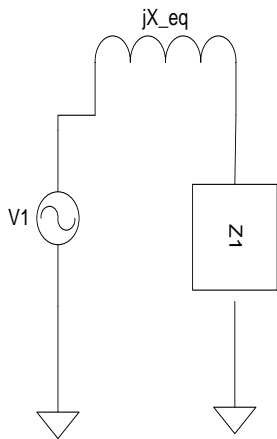
C) Para la condición determinada en (2) determinar en cuanto se encuentra cargado cada transformador y la tensión sobre la carga a nivel 400 V , si la misma tiene factor de potencia uno

$$X_e = X_{T1} \parallel X_{T2} + X_{T3} = 0,86 \Omega$$

$$\bar{V}_1 = jX_e \bar{I} + \bar{V}_c$$

$$V_C = \sqrt{\left[\left(\frac{U}{\sqrt{3}}\right)^2 + (X_e * I)^2\right]} = \sqrt{\left[\left(\frac{6300}{\sqrt{3}}\right)^2 + 158^2\right]}$$

$$V_C = 3464 \Rightarrow U_C = V_C * \sqrt{3} = 5994 V$$



Datos:

Red: potencia infinita de 30 kV, 50 Hz.

- T1) 31.5/6.3 kV 1.0 MVA 3% Dy11
- T2) 31.5/6.3 kV 2.0 MVA 6% Dy11
- T3) 6.3/0.4 kV 3.0 MVA 2% Dy7

Nota: - Para todos los transformadores se desprecia la corriente de vacío.

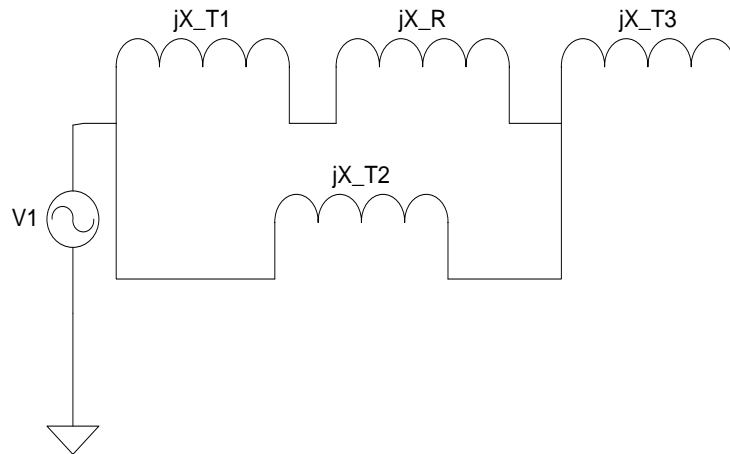
- Para todos los transformadores considerar la impedancia de cortocircuito puramente inductiva.

D) Determinar el valor de la reactancia a conectar en serie con T1 de forma tal que la capacidad, en corriente del conjunto de tres transformadores, este dada por la capacidad de T3.

Para que se carguen igual, U_z deben ser iguales.

$$(X_{T1} + X_R) * \frac{S_N^1}{U^2} = U_{z2} = 6\%$$

$$X_R = 6\% * \frac{U^2}{S_N} - X_{T1} = 1,19\Omega$$



E) Determinar el grupo de conexión, las tensiones nominales, potencia nominal e impedancia de cortocircuito en % del transformador a conectar en paralelo con el conjunto de forma que las corrientes por T3 y el nuevo transformador sean iguales para todo estado de carga que no implique sobrecarga de algún transformador. Para esta parte considerar la reactancia mencionada en (4).

T1 y T2 atrasan la tensión 30°

T3 atrasa la tensión 150°

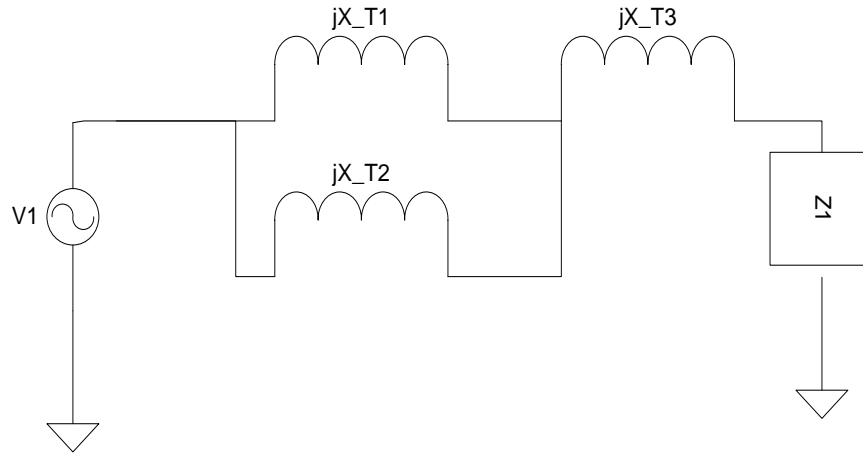
Entonces el sistema atrasa 180° ind. Horario 6

Podría ser Yy6 o Dd6

$S_n = 3 \text{ MVA}$, configuramos para todos los trafos al máximo.

$$X_{T4} = (X_{T1} + X_R) \parallel X_{T2} + X_{T3} = 1,05 \Omega$$

$$U_{Z4} = X_{T4} * \frac{S}{U^2} * 100 = 1,05 * \frac{3000}{6,3^2} = 7,9\%$$



Datos:

Red: potencia infinita de 30 kV, 50 Hz.

T1) 31.5/6.3 kV 1.0 MVA 3% Dy11

T2) 31.5/6.3 kV 2.0 MVA 6% Dy11

T3) 6.3/0.4 kV 3.0 MVA 2% Dy7

Nota: - Para todos los transformadores se desprecia la corriente de vacío.

- Para todos los transformadores considerar la impedancia de cortocircuito puramente inductiva.



Universidad de la República - Facultad de Ingeniería
Instituto de Ingeniería Eléctrica
"Prof. Ing. Agustín Cisa"

Julio Herrera y Reissig 565
Montevideo, 11.300, Uruguay
Tel: (+598) 2711 0974
Fax: (+598) 2711 7435
<http://iie.fing.edu.uy/>

Muchas Gracias

Preguntas