



Universidad de la República - Facultad de Ingeniería  
Instituto de Ingeniería Eléctrica  
"Prof. Ing. Agustín Cisa"

Julio Herrera y Reissig 565  
Montevideo, 11.300, Uruguay  
Tel: (+598) 2711 0974  
Fax: (+598) 2711 7435  
<http://iie.fing.edu.uy/>

# Curso de electrotécnica

## Resolución del Primer Parcial 2017 Pregunta 3 – Banco de Transformadores monofásicos

---

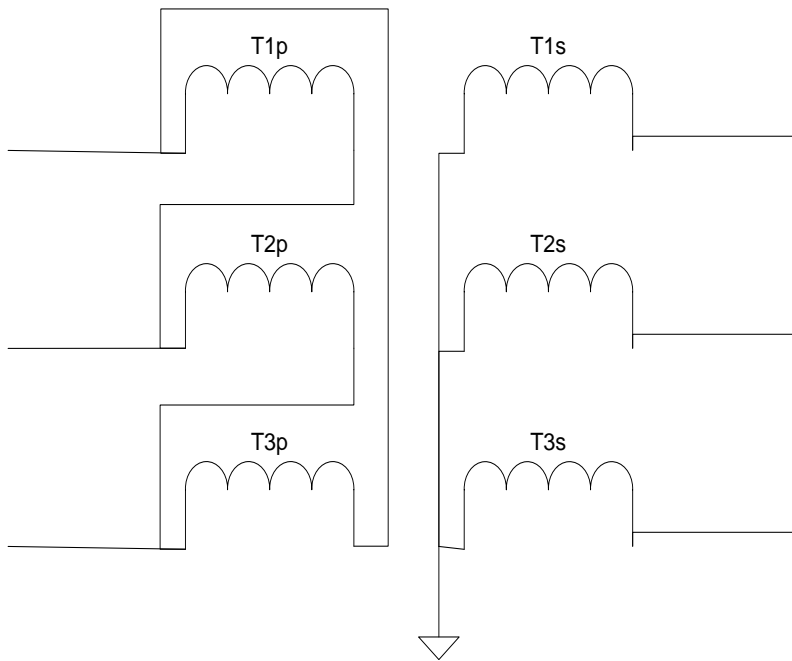
### 3) Transformador trifásico:

Se cuenta con tres transformadores monofásicos idénticos, que tienen los siguientes datos nominales: 2.000/100V, 25kVA, 7%. Se conectan Dyn11. Se pide indicar las características nominales del transformador trifásico equivalente (TRE):  $U_{pn}/U_{sn}$ ,  $S_n$ ,  $U_z$ .

---

### 3) Transformador trifásico:

Se cuenta con tres transformadores monofásicos idénticos, que tienen los siguientes datos nominales: 2.000/100V, 25kVA, 7%. Se conectan Dyn11. Se pide indicar las características nominales del transformador trifásico equivalente (TRE):  $U_{pn}/U_{sn}$ ,  $S_n$ ,  $U_z$ .

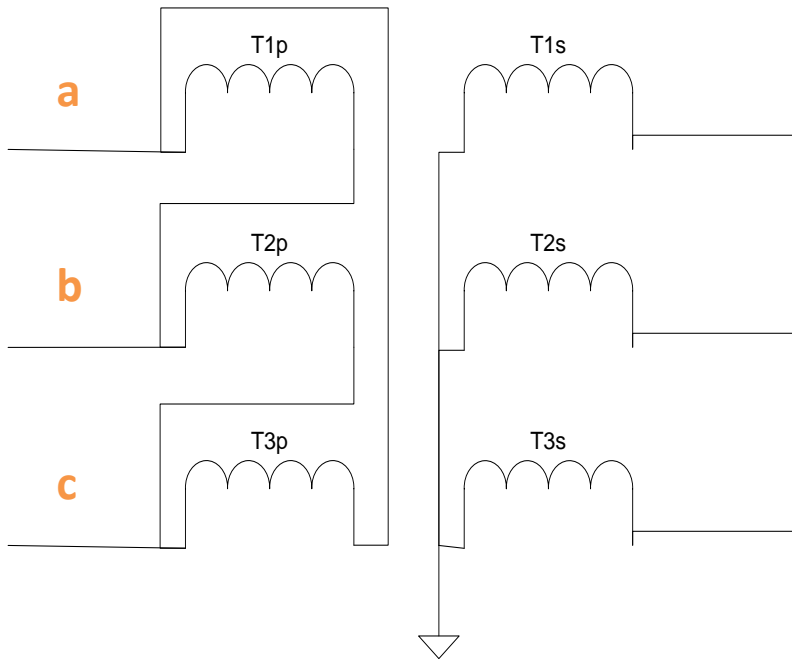


*Supongo el caso en que conecto los primarios del transformador monofásico en triángulo. Podría rotarse la configuración.*

---

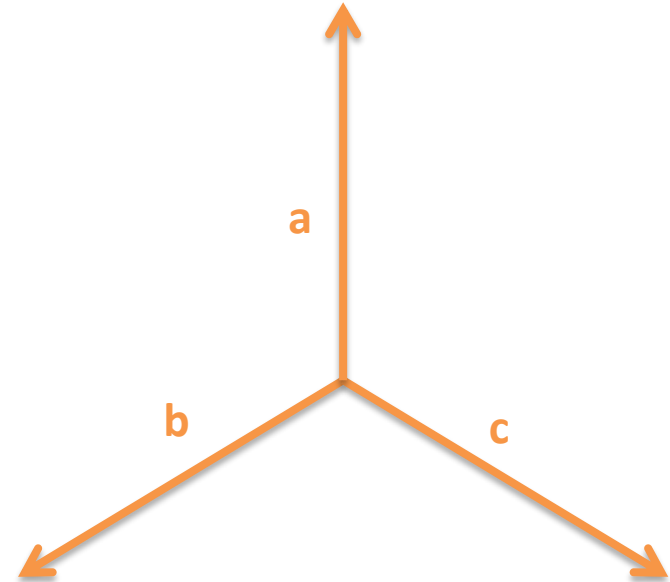
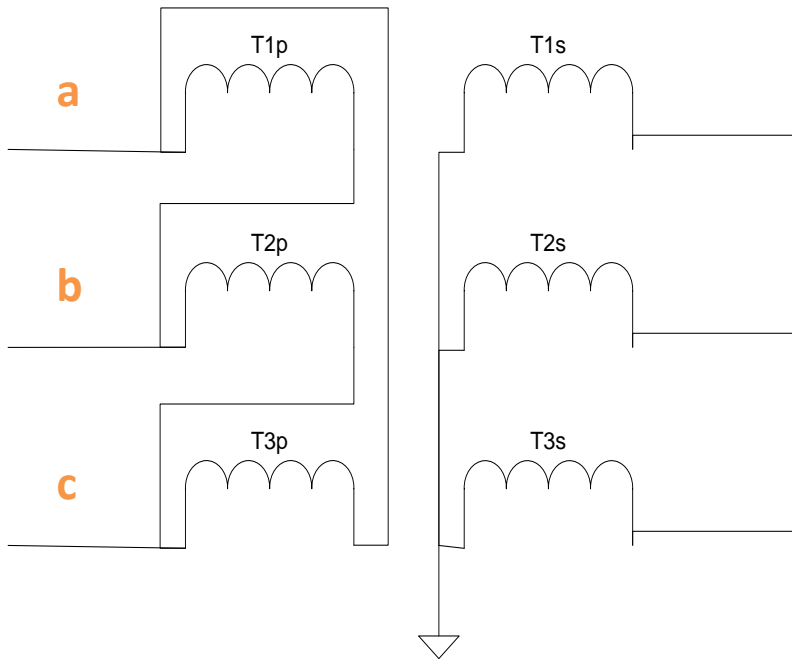
### 3) Transformador trifásico:

Se cuenta con tres transformadores monofásicos idénticos, que tienen los siguientes datos nominales: 2.000/100V, 25kVA, 7%. Se conectan Dyn11. Se pide indicar las características nominales del transformador trifásico equivalente (TRE):  $U_{pn}/U_{sn}$ ,  $S_n$ ,  $U_z$ .



### 3) Transformador trifásico:

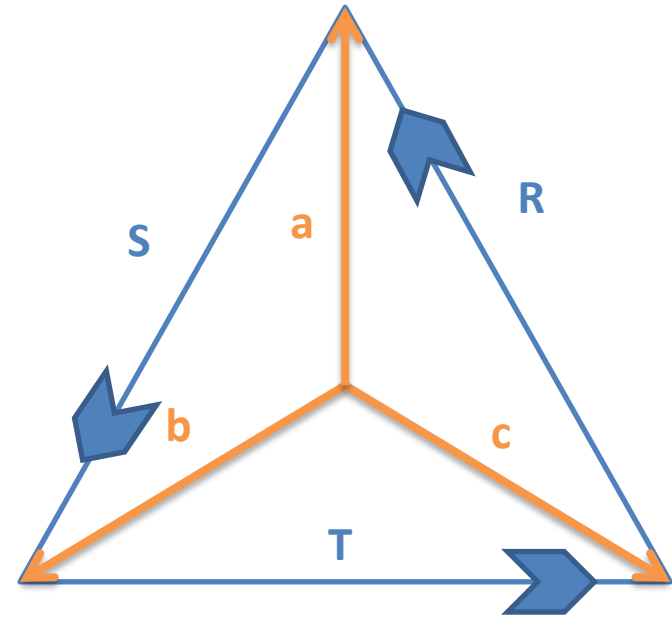
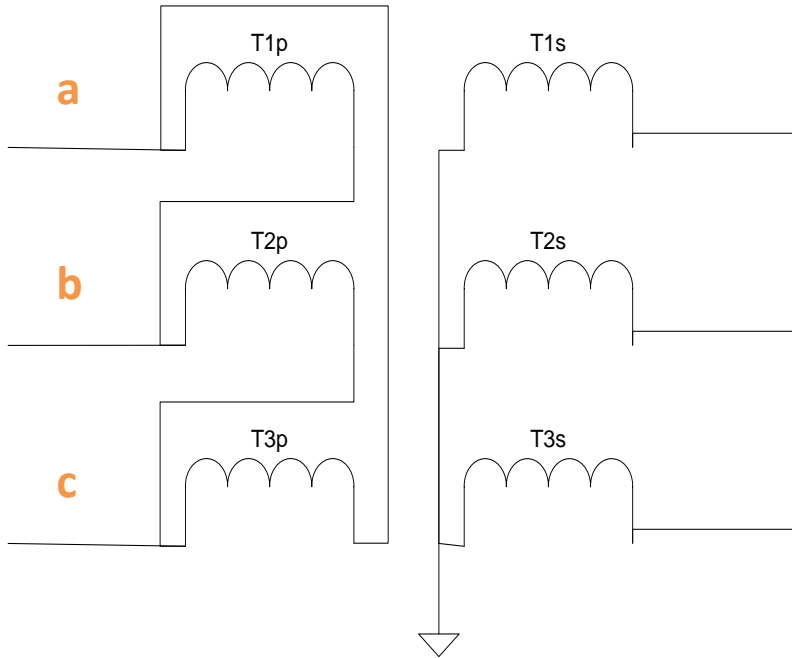
Se cuenta con tres transformadores monofásicos idénticos, que tienen los siguientes datos nominales: 2.000/100V, 25kVA, 7%. Se conectan Dyn11. Se pide indicar las características nominales del transformador trifásico equivalente (TRE):  $U_{pn}/U_{sn}$ ,  $S_n$ ,  $U_z$ .



*Si comienzo colocando el triángulo dentro, las tensiones en estrella que serán las fases, serán los lados del triángulo formado por la resta de los fasores.*

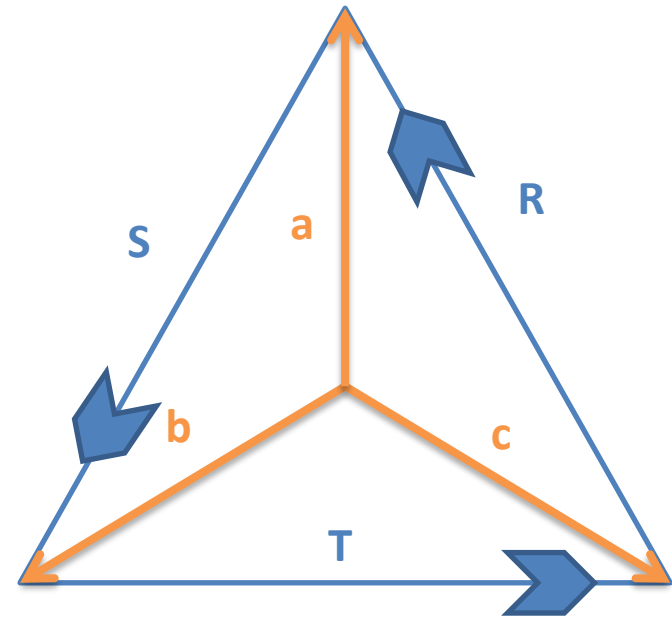
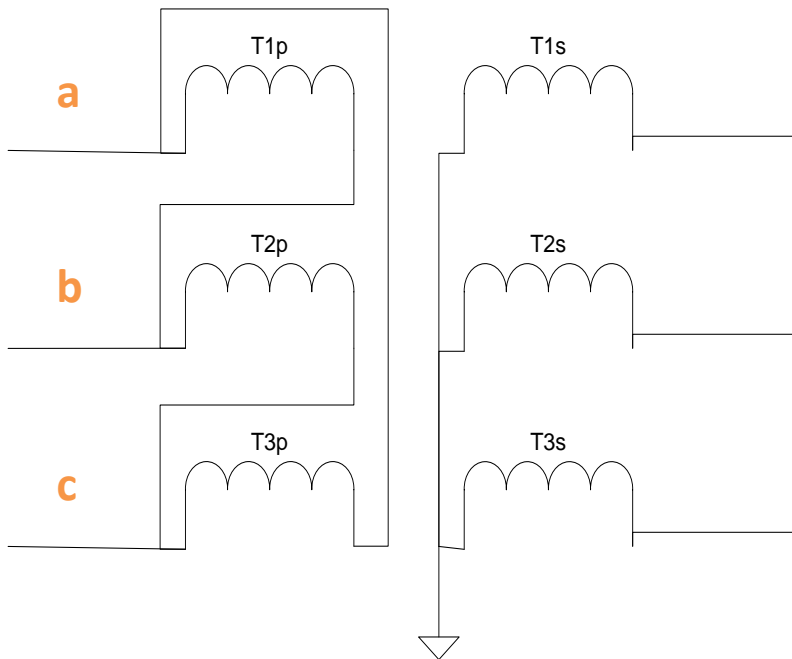
### 3) Transformador trifásico:

Se cuenta con tres transformadores monofásicos idénticos, que tienen los siguientes datos nominales: 2.000/100V, 25kVA, 7%. Se conectan Dyn11. Se pide indicar las características nominales del transformador trifásico equivalente (TRE):  $U_{pn}/U_{sn}$ ,  $S_n$ ,  $U_z$ .



### 3) Transformador trifásico:

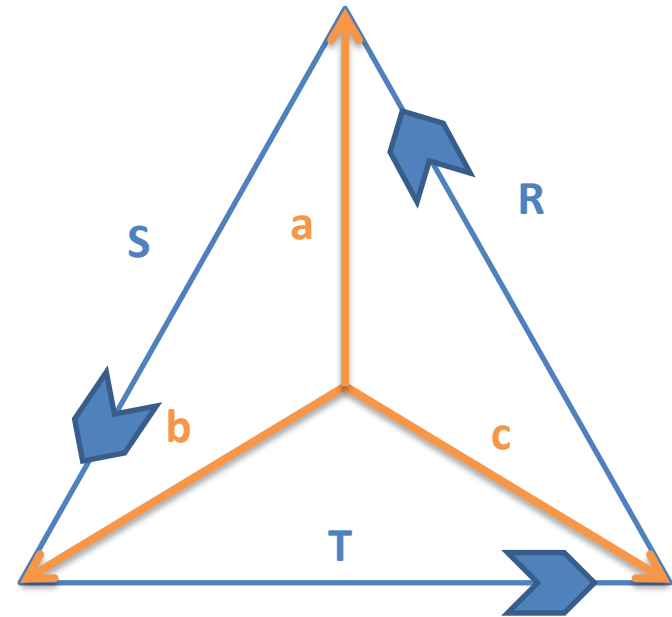
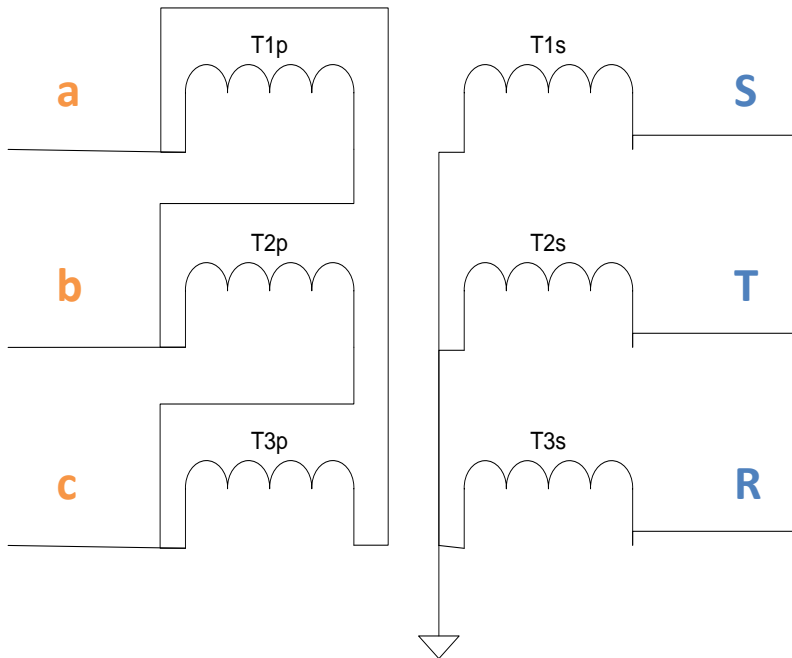
Se cuenta con tres transformadores monofásicos idénticos, que tienen los siguientes datos nominales: 2.000/100V, 25kVA, 7%. Se conectan Dyn11. Se pide indicar las características nominales del transformador trifásico equivalente (TRE):  $U_{pn}/U_{sn}$ ,  $S_n$ ,  $U_z$ .



$$\begin{aligned}\vec{R} &= n(\vec{a} - \vec{c}) = n(U_3^p) = U_3^s \\ \vec{S} &= n(\vec{b} - \vec{a}) = n(U_1^p) = U_1^s \\ \vec{T} &= n(\vec{c} - \vec{b}) = n(U_2^p) = U_2^s\end{aligned}$$

### 3) Transformador trifásico:

Se cuenta con tres transformadores monofásicos idénticos, que tienen los siguientes datos nominales: 2.000/100V, 25kVA, 7%. Se conectan Dyn11. Se pide indicar las características nominales del transformador trifásico equivalente (TRE):  $U_{pn}/U_{sn}$ ,  $S_n$ ,  $U_z$ .



$$\vec{R} = n(\vec{a} - \vec{c}) = n(U_3^p) = U_3^s$$

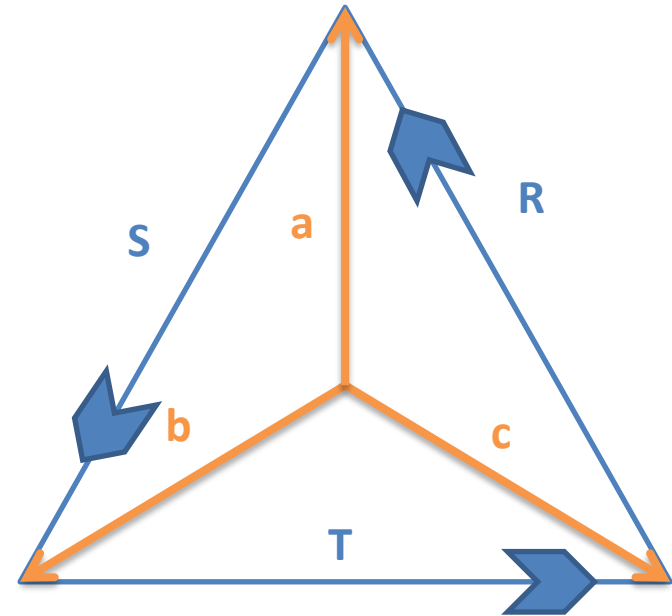
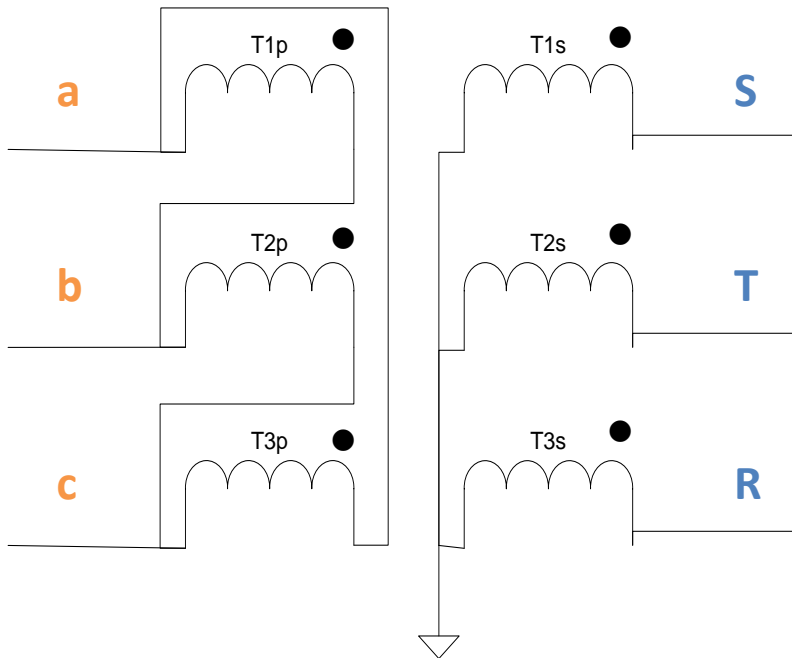
$$\vec{S} = n(\vec{b} - \vec{a}) = n(U_1^p) = U_1^s$$

$$\vec{T} = n(\vec{c} - \vec{b}) = n(U_2^p) = U_2^s$$



### 3) Transformador trifásico:

Se cuenta con tres transformadores monofásicos idénticos, que tienen los siguientes datos nominales: 2.000/100V, 25kVA, 7%. Se conectan Dyn11. Se pide indicar las características nominales del transformador trifásico equivalente (TRE):  $U_{pn}/U_{sn}$ ,  $S_n$ ,  $U_z$ .



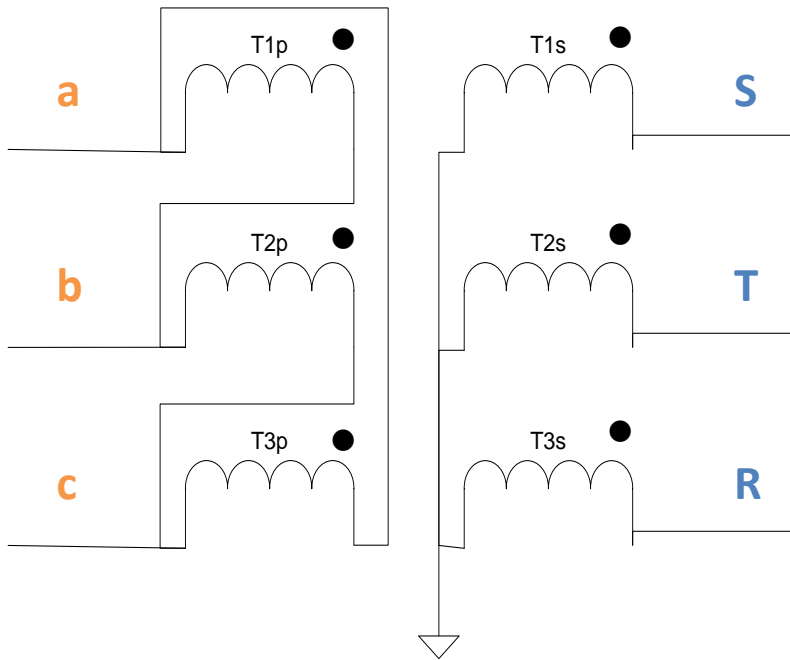
$$\vec{R} = n(\vec{a} - \vec{c}) = n(U_3^p) = U_3^s$$

$$\vec{S} = n(\vec{b} - \vec{a}) = n(U_1^p) = U_1^s$$

$$\vec{T} = n(\vec{c} - \vec{b}) = n(U_2^p) = U_2^s$$

### 3) Transformador trifásico:

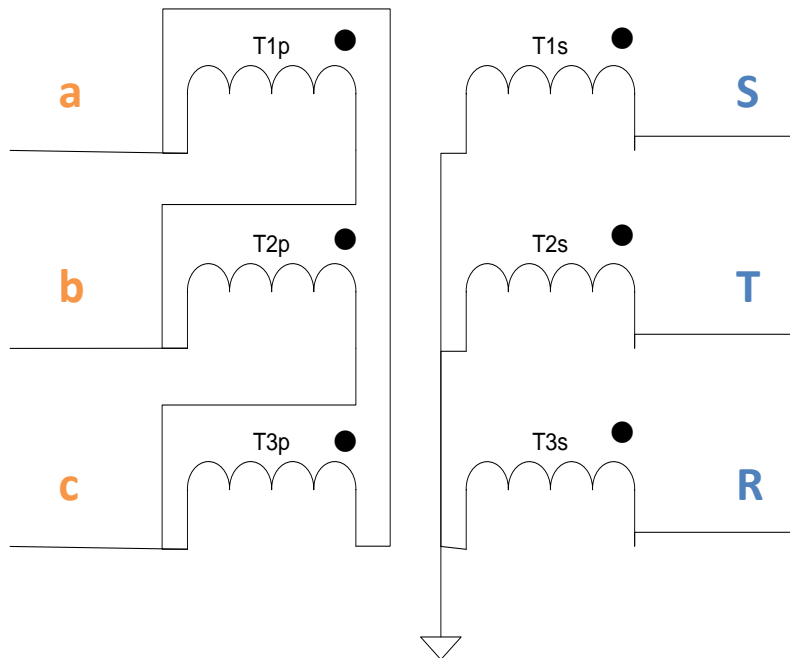
Se cuenta con tres transformadores monofásicos idénticos, que tienen los siguientes datos nominales: 2.000/100V, 25kVA, 7%. Se conectan Dyn11. Se pide indicar las características nominales del transformador trifásico equivalente (TRE):  $U_{pn}/U_{sn}$ ,  $S_n$ ,  $U_z$ .



$$U_{pn}^{3F} = V_{pn}^{MF} = 2000 \text{ V}$$
$$U_{Sn}^{3F} = V_{Sn}^{MF} * \sqrt{3} = 173 \text{ V}$$

### 3) Transformador trifásico:

Se cuenta con tres transformadores monofásicos idénticos, que tienen los siguientes datos nominales: 2.000/100V, 25kVA, 7%. Se conectan Dyn11. Se pide indicar las características nominales del transformador trifásico equivalente (TRE):  $U_{pn}/U_{sn}$ ,  $S_n$ ,  $U_z$ .



$$I_{np}^{MF} = \frac{S_n^{MF}}{V_n^{MF}} = \frac{25}{2} = 12,5A$$

$$I_{ns}^{MF} = \frac{S_n^{MF}}{V_n^{MF}} = \frac{25}{0,1} = 250A$$

$$I_L = I_{\Delta} * \sqrt{3} \Rightarrow I_{np}^{3F} = I_{np}^{MF} * \sqrt{3}$$

$$I_{ns}^{3F} = I_{ns}^{MF}$$

$$S_{np}^{3F} = \sqrt{3}(V_{pn}^{MF})(I_{np}^{MF} * \sqrt{3})$$

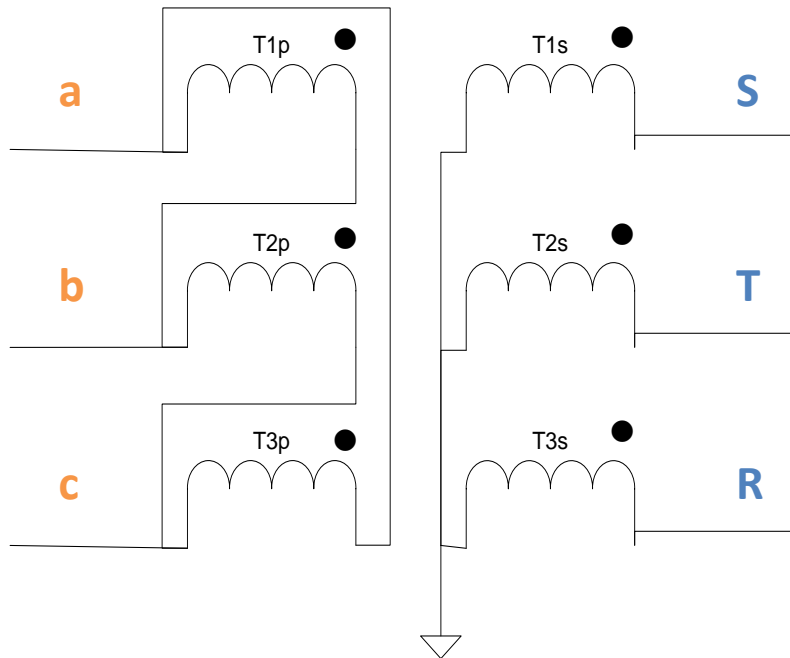
$$S_{np}^{3F} = 3 * S^{MF} = 75kV$$

$$S_{ns}^{3F} = \sqrt{3}(V_{sn}^{MF} * \sqrt{3})(I_{np}^{MF})$$

$$S_{ns}^{3F} = 3 * S^{MF} = 75kV$$

### 3) Transformador trifásico:

Se cuenta con tres transformadores monofásicos idénticos, que tienen los siguientes datos nominales: 2.000/100V, 25kVA, 7%. Se conectan Dyn11. Se pide indicar las características nominales del transformador trifásico equivalente (TRE):  $U_{pn}/U_{sn}$ ,  $S_n$ ,  $U_z$ .



$$I_{np}^{MF} = \frac{S_n^{MF}}{V_n^{MF}} = \frac{25}{2} = 12,5A$$

$$I_{ns}^{MF} = \frac{S_n^{MF}}{V_n^{MF}} = \frac{25}{0,1} = 250A$$

$$I_L = I_{\Delta} * \sqrt{3} \Rightarrow I_{np}^{3F} = I_{np}^{MF} * \sqrt{3}$$

$$I_{ns}^{3F} = I_{ns}^{MF}$$

$$S_{np}^{3F} = \sqrt{3}(V_{pn}^{MF})(I_{np}^{MF} * \sqrt{3})$$

$$S_{np}^{3F} = 3 * S^{MF} = 75kV$$

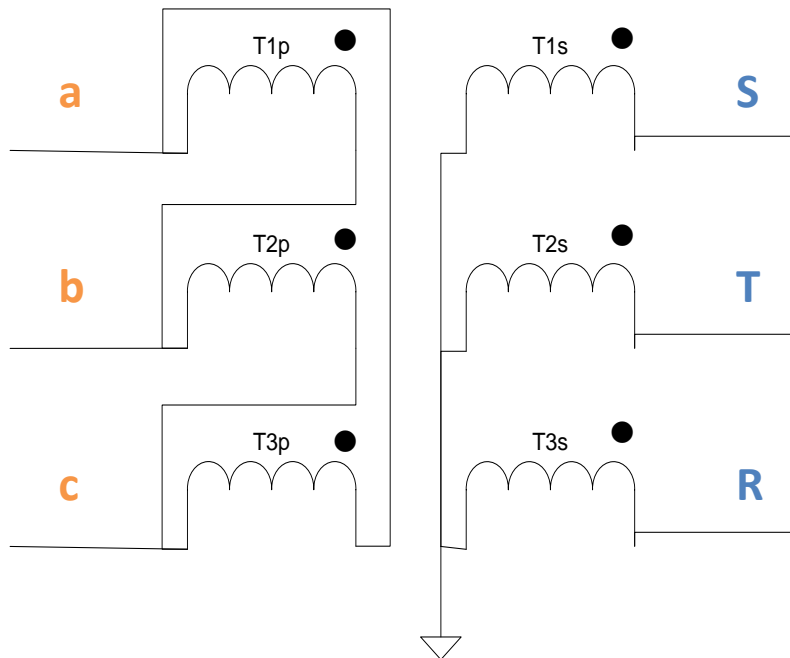
$$S_{ns}^{3F} = \sqrt{3}(V_{sn}^{MF} * \sqrt{3})(I_{np}^{MF})$$

$$S_{ns}^{3F} = 3 * S^{MF} = 75kV$$

*No para todas las conexiones la potencia resultante es trivial.*

### 3) Transformador trifásico:

Se cuenta con tres transformadores monofásicos idénticos, que tienen los siguientes datos nominales: 2.000/100V, 25kVA, 7%. Se conectan Dyn11. Se pide indicar las características nominales del transformador trifásico equivalente (TRE):  $U_{pn}/U_{sn}$ ,  $S_n$ ,  $U_z$ .



$$S_n^{3F} = 75kV$$

$$X_{cc}^S = U_Z^M \left( \frac{V_m^2}{S_m} \right) = U_Z^M Z_b^M$$

$$X_{cc}^S = U_Z^M \left( \frac{\left( \frac{U}{\sqrt{3}} \right)^2}{S/3} \right) = U_Z * Z_b^{3F}$$

$$\Rightarrow U_Z = 7\%$$



Universidad de la República - Facultad de Ingeniería  
**Instituto de Ingeniería Eléctrica**  
"Prof. Ing. Agustín Cisa"

Julio Herrera y Reissig 565  
Montevideo, 11.300, Uruguay  
Tel: (+598) 2711 0974  
Fax: (+598) 2711 7435  
<http://iie.fing.edu.uy/>

# Muchas Gracias

## Preguntas