



Universidad de la República - Facultad de Ingeniería
Instituto de Ingeniería Eléctrica
"Prof. Ing. Agustín Cisa"

Julio Herrera y Reissig 565
Montevideo, 11.300, Uruguay
Tel: (+598) 2711 0974
Fax: (+598) 2711 7435
<http://iie.fing.edu.uy/>

Curso de electrotécnica

Resolución del Primer Parcial 2019 Problema 1 – Transformador trifásico

Problema 1 (40 %)

En el diagrama unifilar de la figura 1 las redes 1 y 2 son ideales de los valores indicados y frecuencia 50 Hz.

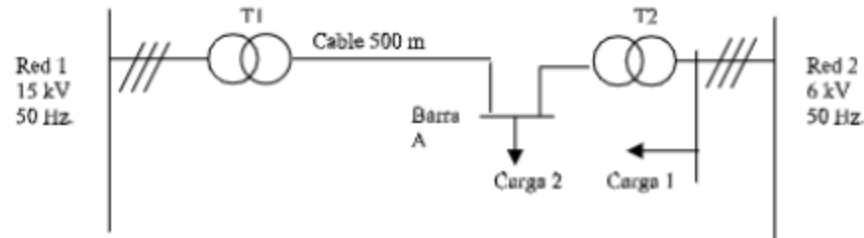


Figura 1: Problema 1

Los transformadores del esquema tienen las siguientes características:

- Un transformador trifásico (T1): 15/0.4 kV, 300 kVA, 4 %, Dy11, Rama de vacío despreciable.
- Un transformador trifásico (T2): 6.3/0.4 kV, 400 kVA, 5 %, Dy11, Rama de vacío despreciable.

Se pide:

- Determinar el circuito monofásico versión estrella equivalente del sistema a nivel 400 V.
- Determinar la tensión en la barra A.
- Se desconectan el transformador T2 y la carga 1 de la red 2 y la carga 2 de la barra A. Determinar la tensión sobre la carga 1.
- En la situación de (c) indicar en cuanto queda cargado cada transformador.

Datos:

- Cable: $j0.03 \text{ Ohm/Km}$.
- Carga 1 trifásica: bajo 6.0 kV consume 22A y 200 kW, inductiva.
- Carga 2 trifásica: bajo 220 V consume 200 KVA bajo $\cos \phi = 0.7$ inductivo.

Nota: Se desprecia la impedancia de vacío de todos los transformadores. Se asume impedancia de cortocircuito de todos los transformadores como inductiva pura.

A) Determinar el circuito monofásico versión estrella equivalente del sistema a nivel 400 V.

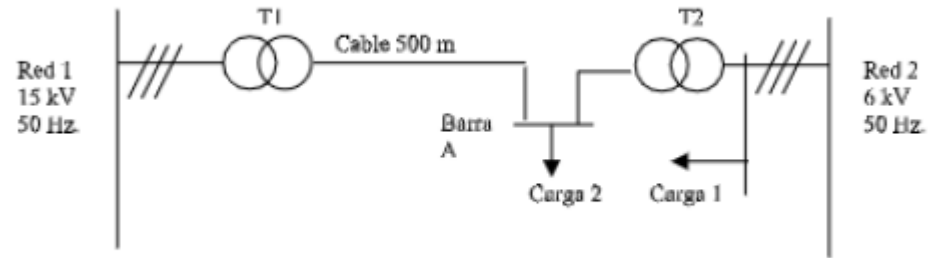
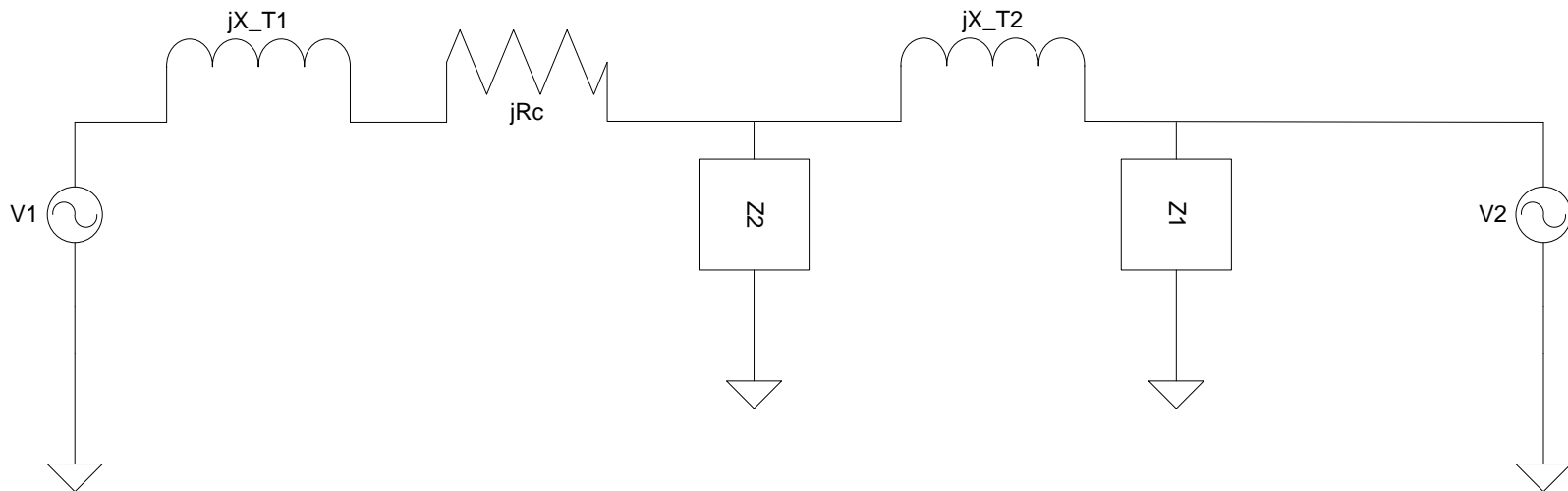


Figura 1: Problema 1



A) Determinar el circuito monofásico versión estrella equivalente del sistema a nivel 400 V.

■ Cable: $j0.03 \text{ Ohm/Km}$.

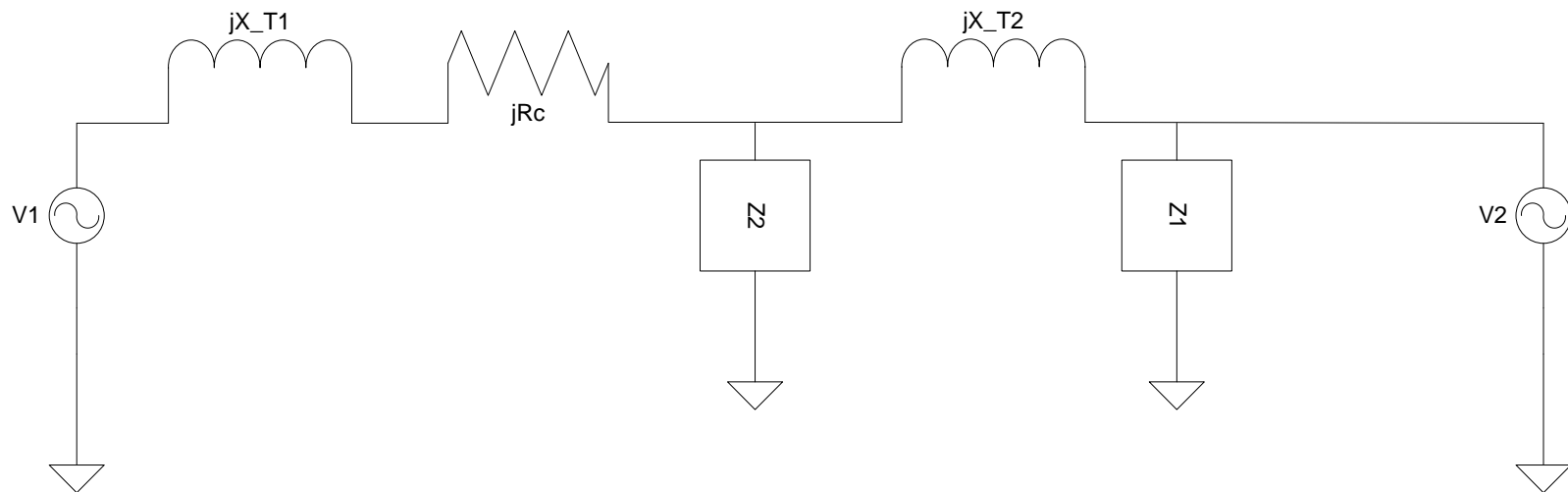
$$X_{T1} = 4\% * U^2 / S = 4\% * 0,4(kV)^2 / 0,3(MVA) = 21 \text{ m}\Omega$$

$$X_{T2} = 5\% * U^2 / S = 4\% * 0,4(kV)^2 / 0,4(MVA) = 20 \text{ m}\Omega$$

$$R_C = \rho * L = 30 * 0,5 = 15 \text{ m}\Omega$$

$$V1 = \left(\frac{U_1}{\sqrt{3}} \right) \left(\frac{U_s}{U_p} \right) = \left(\frac{15}{\sqrt{3}} \right) \left(\frac{0,4}{15} \right) = 400/\sqrt{3}$$

$$V2 = \left(\frac{U_2}{\sqrt{3}} \right) \left(\frac{U_s}{U_p} \right) = \left(\frac{6}{\sqrt{3}} \right) \left(\frac{0,4}{6} \right) = 400/\sqrt{3}$$



Los transformadores del esquema tienen las siguientes características:

- Un transformador trifásico (T1): 15/0.4 kV, 300 kVA, 4 %, Dy11, Rama de vacío despreciable.
- Un transformador trifásico (T2): ~~6.7~~/0.4 kV, 400 kVA, 5 %, Dy11, Rama de vacío despreciable.

A) Determinar el circuito monofásico versión estrella equivalente del sistema a nivel 400 V.

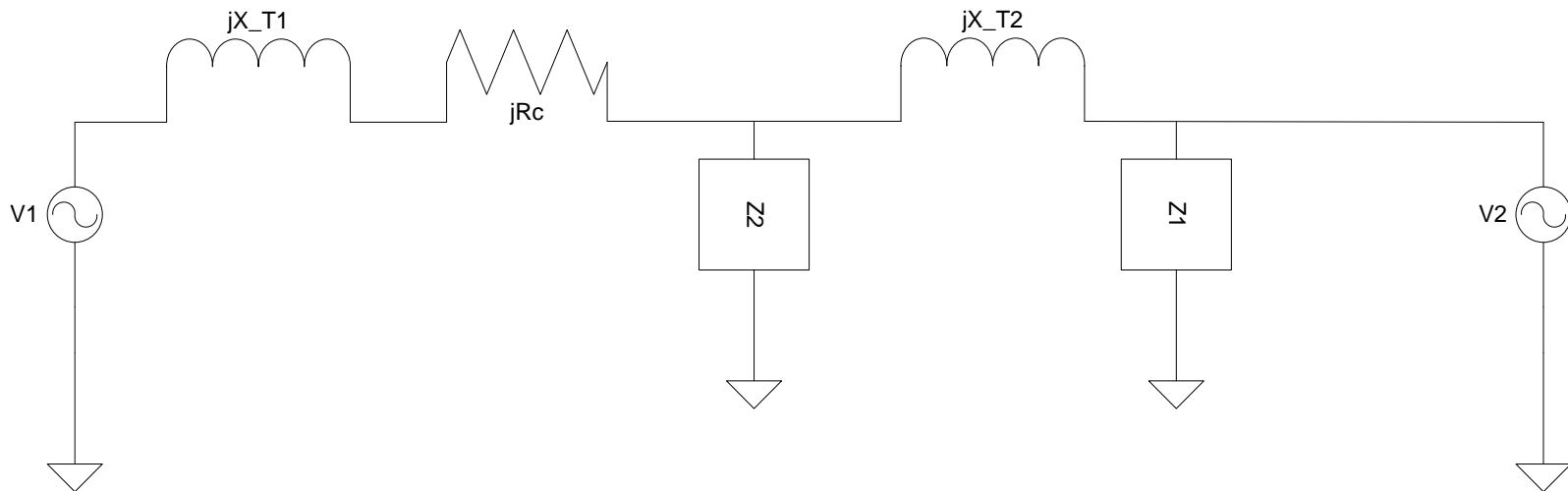
$$Z'_1 = \frac{U/\sqrt{3}}{I} \angle \cos^{-1}\left(\frac{P}{(\sqrt{3} * U * I)}\right) = 157,6 \angle 29^\circ \Omega \quad @6kV$$

$$Z_1 = Z'_1 \left(\frac{U_s}{U_p}\right)^2 = 157,6 \angle 29^\circ \left(\frac{0,4}{6}\right)^2 = 0,70 \angle 29^\circ = (0,60 + j0,35)\Omega$$

$$Z_2 = \frac{U/\sqrt{3}}{I} \angle \cos^{-1}(0,7) = 0,24 \angle 45^\circ = (0,17 + j0,17)\Omega$$

Datos:

- Cable: $j0.03 \text{ Ohm/Km}$.
- Carga 1 trifásica: bajo 6.0 kV consume 22A y 200 kW, inductiva.
- Carga 2 trifásica: bajo 220 V consume 200 KVA bajo $\cos \phi = 0.7$ inductivo.



A) Determinar el circuito monofásico versión estrella equivalente del sistema a nivel 400 V.

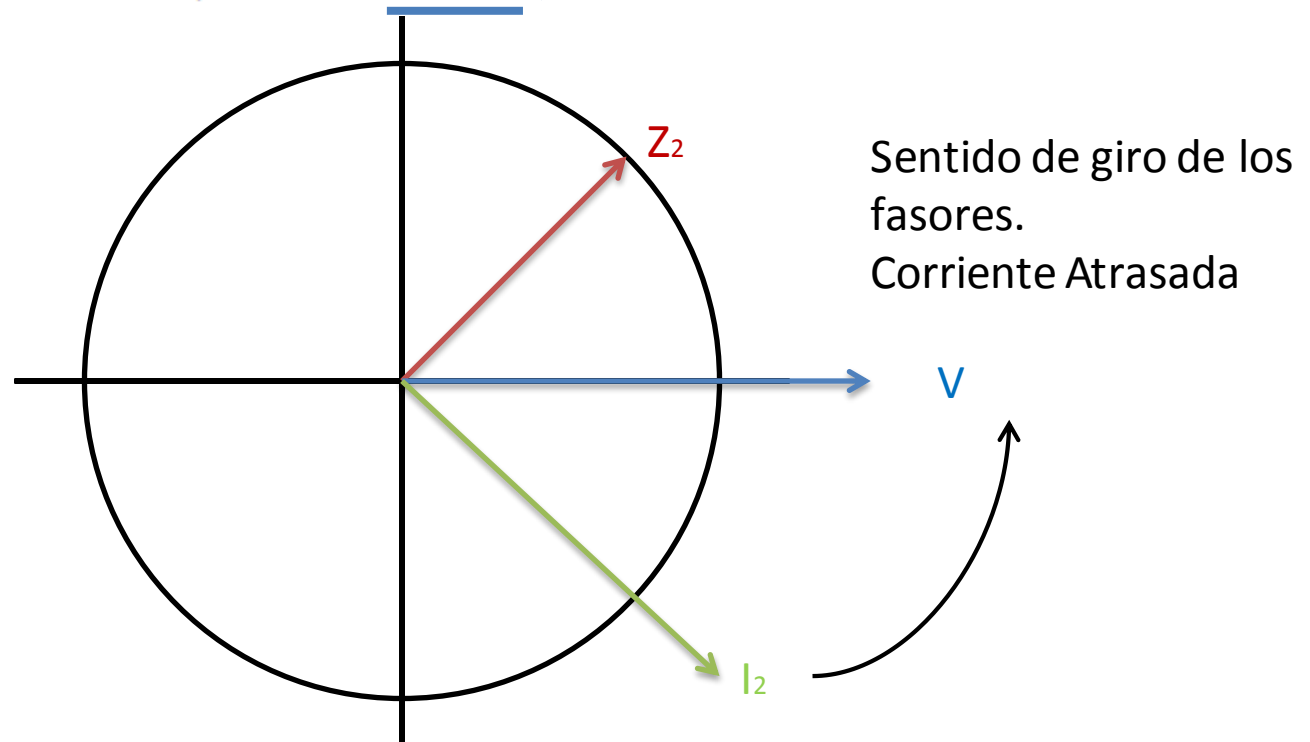
$$Z'_1 = \frac{U/\sqrt{3}}{I} \angle \cos^{-1}\left(\frac{P}{(\sqrt{3} * U * I)}\right) = 157,6 \angle 29^\circ \Omega \quad @6kV$$

$$Z_1 = Z'_1 \left(\frac{U_s}{U_p}\right)^2 = 157,6 \angle 29^\circ \left(\frac{0,4}{6}\right)^2 = 0,70 \angle 29^\circ = (0,60 + j0,35)\Omega$$

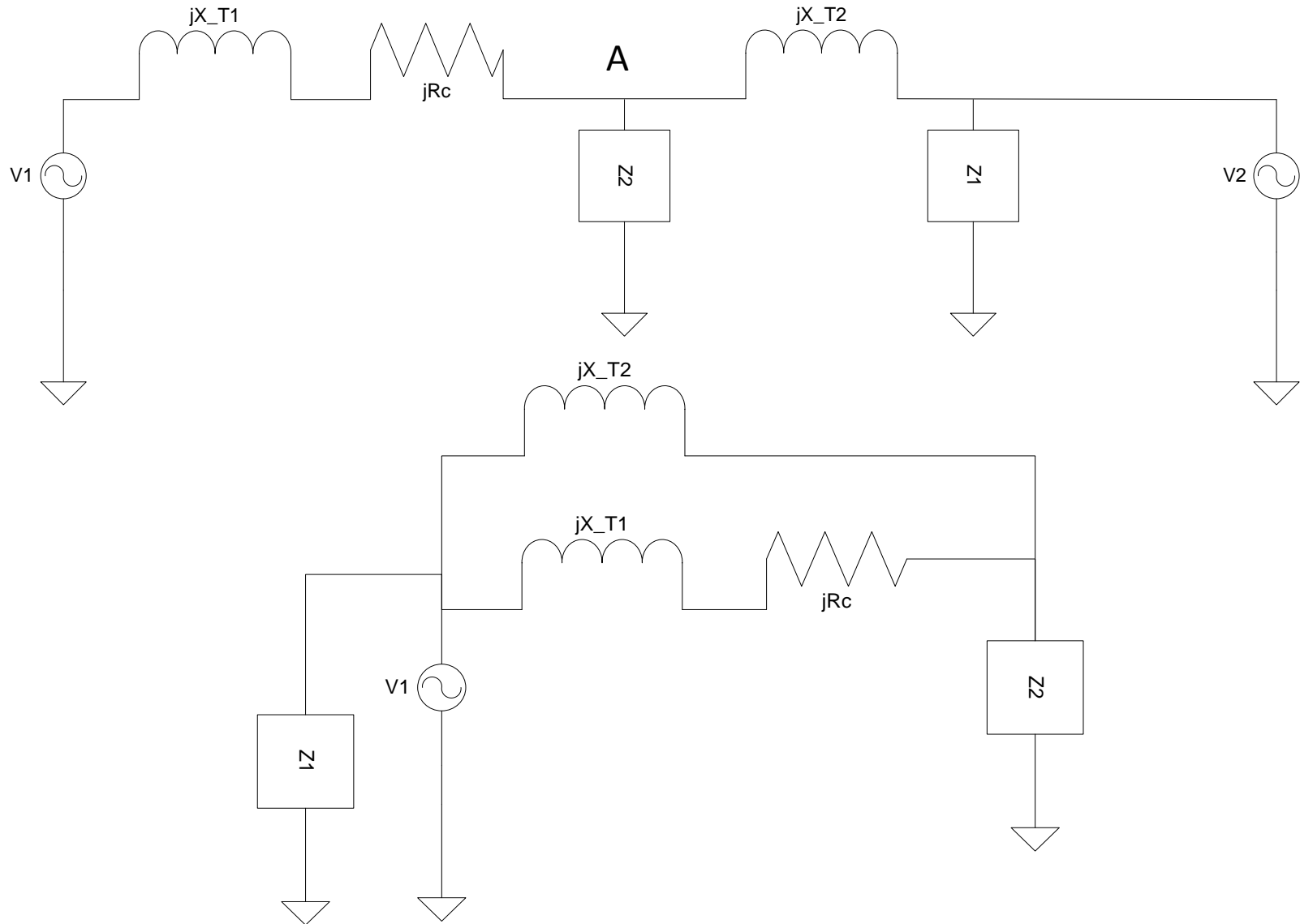
$$Z_2 = \frac{U/\sqrt{3}}{I} \angle \cos^{-1}(0,7) = 0,24 \angle 45^\circ = (0,17 + j0,17)\Omega$$

Datos:

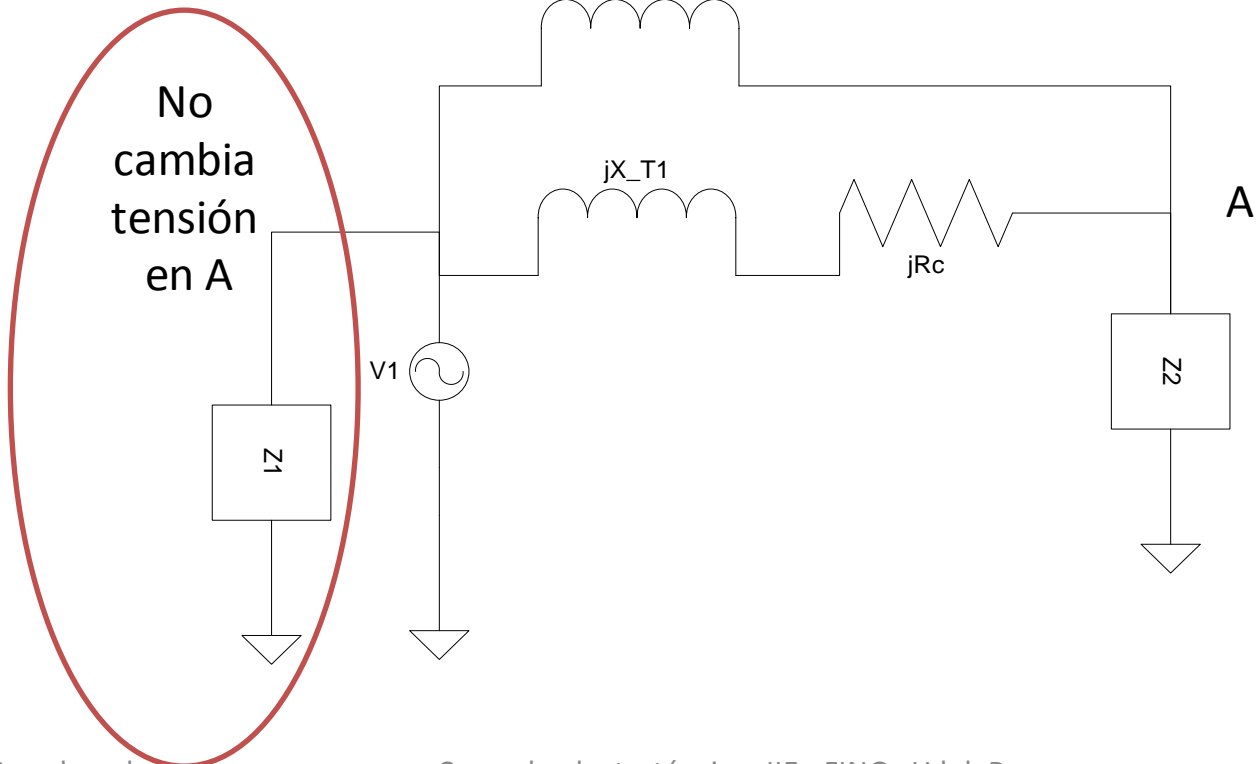
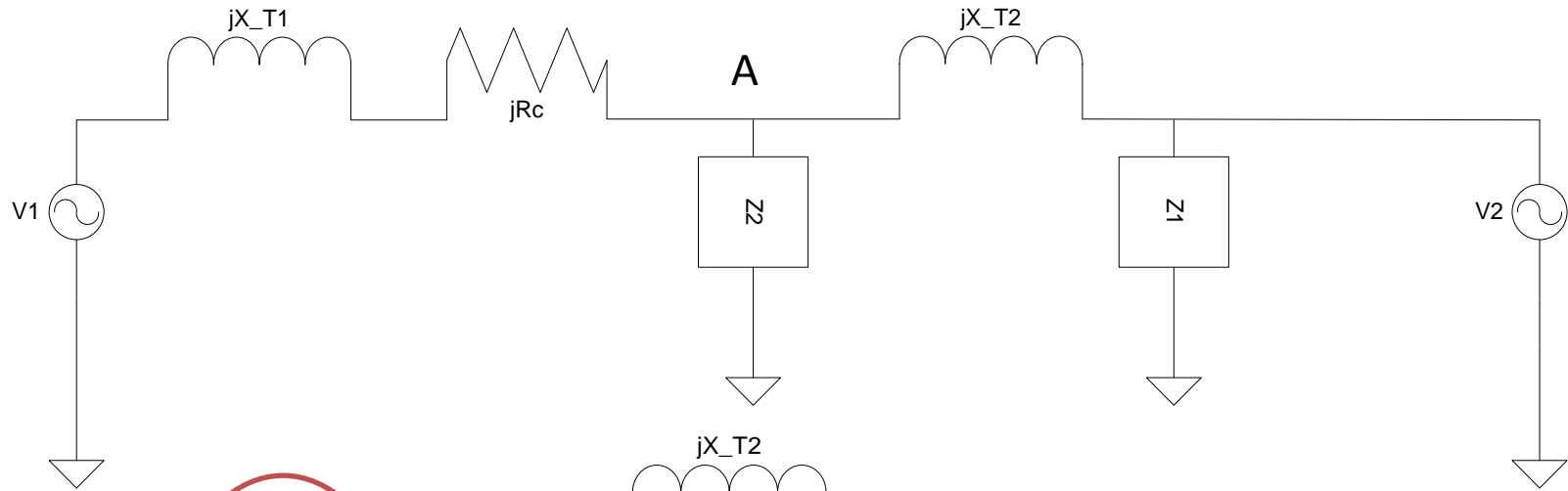
- Cable: $j0.03 \text{ Ohm/Km}$.
- Carga 1 trifásica: bajo 6.0 kV consume 22A y 200 kW, inductiva.
- Carga 2 trifásica: bajo 220 V consume 200 KVA bajo $\cos \phi = 0.7$ inductivo.



B) Determinar la tensión en la barra A.



B) Determinar la tensión en la barra A.

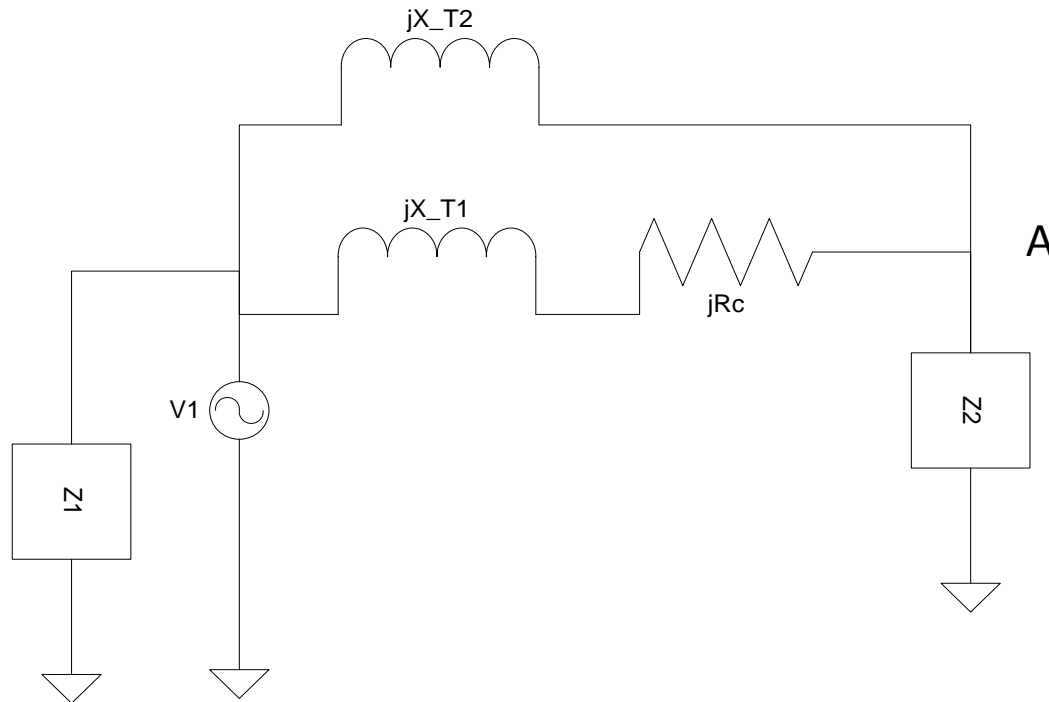


B) Determinar la tensión en la barra A.

$$Z_{eq} = (jX_{T1} + jR_c \parallel jX_{T2}) = j13 \text{ m}\Omega$$

$$\frac{U_A}{\sqrt{3}} = \frac{V_1}{\sqrt{3}} * \left(\frac{Z_2}{Z_2 + Z_{eq}} \right)$$

$$|U_A| = \sqrt{3} * 400 * \left(\frac{(0,17 + j0,17)}{(0,17 + j0,18)} \right) = 386 \text{ V}$$

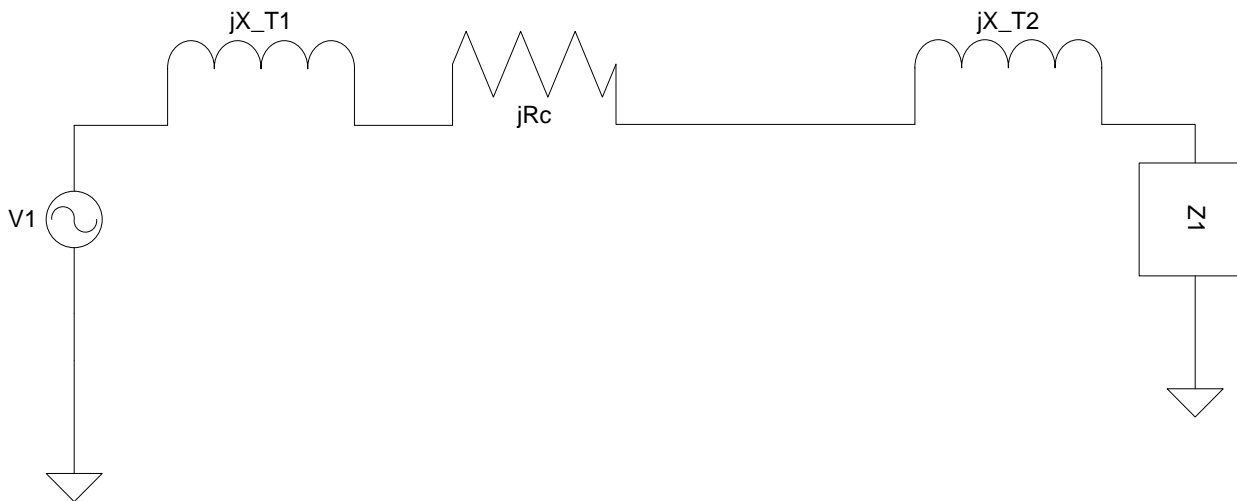


C) Se desconectan el transformador T2 y la carga 1 de la red 2 y la carga 2 de la barra A. Determinar la tensión sobre la carga 1.

$$Z'_{eq} = (jX_{T1} + jR_c + jX_{T2}) = j56 \text{ m}\Omega$$

$$\frac{U_{Z1}}{\sqrt{3}} = \frac{V_1}{\sqrt{3}} * \left(\frac{Z_1}{Z_1 + Z'_{eq}} \right)$$

$$|U_{Z1}| = 400 * \left(\frac{(0,60 + j0,35)}{(0,60 + j0,40)} \right) = 388 \text{ V}$$



D) En la situación de (C) indicar en cuanto queda cargado cada transformador.

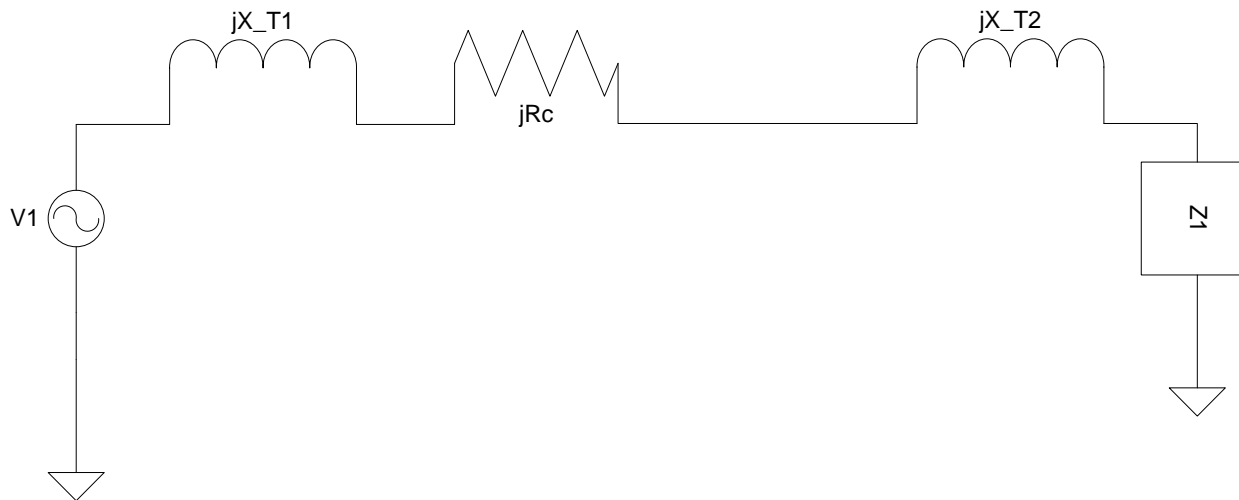
$$I_{N1} = \frac{S_1}{U\sqrt{3}} = \frac{300}{0,4\sqrt{3}} = 433 \text{ A}$$

$$I_{N2} = \frac{S_2}{U\sqrt{3}} = \frac{400}{0,4\sqrt{3}} = 578 \text{ A}$$

$$|I| = \frac{V_1}{(Z'_{eq} + Z_1)} = \frac{400}{(0,60 + j0,40)\sqrt{3}} = 320 \text{ A}$$

$$\%T_1 = \frac{I}{I_{N1}} = \frac{320}{433} = 74\%$$

$$\%T_2 = \frac{I}{I_{N2}} = \frac{320}{578} = 55\%$$





Universidad de la República - Facultad de Ingeniería
Instituto de Ingeniería Eléctrica
"Prof. Ing. Agustín Cisa"

Julio Herrera y Reissig 565
Montevideo, 11.300, Uruguay
Tel: (+598) 2711 0974
Fax: (+598) 2711 7435
<http://iie.fing.edu.uy/>

Muchas Gracias

Preguntas