

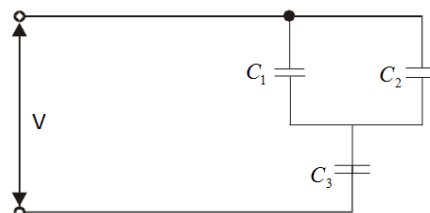
Práctico 4

Curso de Física 3 - Primer semestre 2022

Ejercicio 1 Un condensador de placas paralelas tiene placas circulares de $8,22 \text{ cm}$ de radio y $1,31 \text{ cm}$ de separación.

- Calcule la capacidad del condensador.
- ¿Qué carga aparecerá en las placas si se aplica una diferencia de potencial de 116 V ?

Ejercicio 2 Halle la capacidad del condensador equivalente de los tres condensadores de la figura. Considere que $C_1 = 10,3 \mu\text{F}$, $C_2 = 4,80 \mu\text{F}$ y $C_3 = 3,90 \mu\text{F}$ y que $V = 115 \text{ V}$. Supóngase que el condensador C_3 se perfora eléctricamente, resultando equivalente a una trayectoria conductora. ¿Qué cambios ocurren en la carga y en la diferencia de potencial en el condensador C_1 ?



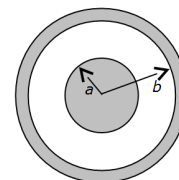
Ejercicio 3 ¿Cómo conectaría 3 condensadores a una batería de voltaje fijo para que la energía electrostática acumulada en los condensadores sea la mayor posible?

Ejercicio 4 Un condensador se carga hasta que su energía almacenada es de $4,0 \text{ J}$, y luego se retira la batería de carga. Entonces se conecta en paralelo un segundo condensador descargado.

- Si la carga se distribuye igualmente, ¿cuál es ahora la energía total almacenada en los campos eléctricos?
- ¿A dónde se fue el exceso de energía?

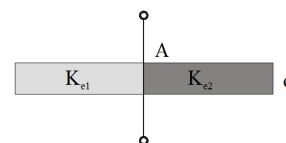
Ejercicio 5 Un condensador cilíndrico tiene radios a y b como en la figura.

- Calcule su capacidad.
- Demuestre que la mitad de la energía potencial eléctrica almacenada se encuentra dentro de un cilindro cuyo radio es $r = \sqrt{ab}$.



Ejercicio 6 Un condensador de placas paralelas tiene entre sus placas dos trozos de material no conductor de constantes dieléctricas K_{e1} y K_{e2} como se muestra en la figura. Demuestre que la capacidad está dada por:

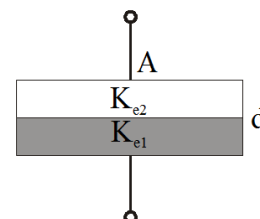
$$C = \frac{\epsilon_0 A}{d} \left(\frac{K_{e1} + K_{e2}}{2} \right)$$



Donde A es el área transversal de las placas y d la distancia entre ellas. Desprecie los efectos de borde.

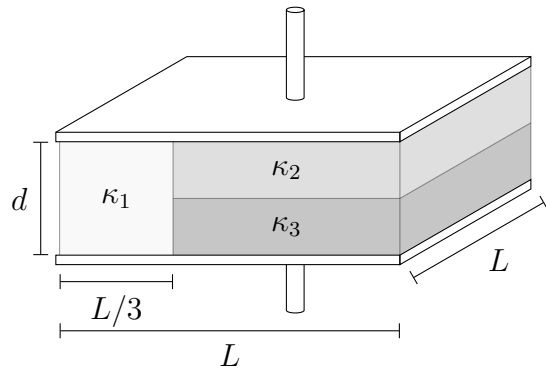
Ejercicio 7 Un condensador de placas paralelas tiene entre sus placas dos trozos de igual volumen de material no conductor de constantes dieléctricas K_{e1} y K_{e2} como se muestra en la figura. Demuestre que la capacidad está dada por:

$$C = \frac{2\epsilon_0 A}{d} \left(\frac{K_{e1} K_{e2}}{K_{e1} + K_{e2}} \right)$$



Donde A es el área transversal de las placas y d la distancia entre ellas. Desprecie los efectos de borde.

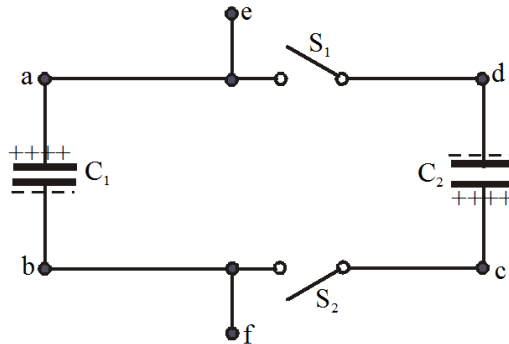
Ejercicio 8 Un capacitor de placas paralelas cuadradas de lado L separadas una distancia d se llena con tres dieléctricos distintos con constantes $\kappa_1, \kappa_2, \kappa_3$, como muestra la figura.



- Calcule la capacitancia de dicho capacitor.
- Calcule el valor de la densidad superficial de carga en el capacitor y la energía almacenada en el mismo después de un largo tiempo de realizada la conexión. Suponga que el capacitor tiene una carga total Q .

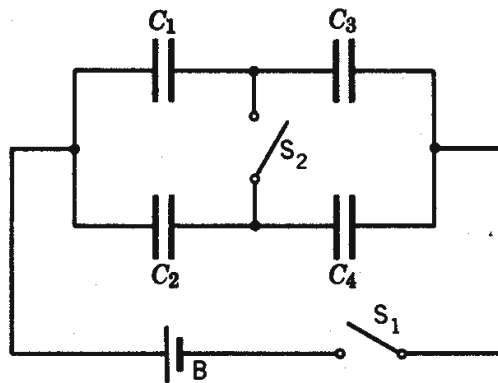
Ejercicio 9 Los condensadores de la figura $C_1 = 1,16 \mu F$ y $C_2 = 3,22 \mu F$ están cada uno de ellos cargados a un potencial de $V = 96,6 V$ pero con polaridad opuesta, de modo que los puntos a y c están en el lado de las placas positivas respectivas de C_1 y C_2 , y los puntos b y d están en el lado de las placas negativas respectivas. Ahora los interruptores S_1 y S_2 se cierran.

- ¿Cuál es la diferencia de potencial entre los puntos e y f ?
- ¿Cuál es la carga en C_1 ?
- ¿Cuál es la carga en C_2 ?



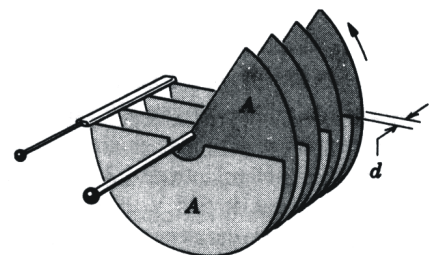
Ejercicio 10 La batería de la figura suministra $12 V$.

- Halle la carga sobre cada condensador cuando el interruptor S_1 se cierra.
 - Halle la carga cuando (más tarde) el interruptor S_2 también se cierra.
- Considere $C_1 = 1,0 \mu F$, $C_2 = 2,0 \mu F$, $C_3 = 3,0 \mu F$ y $C_4 = 4,0 \mu F$.

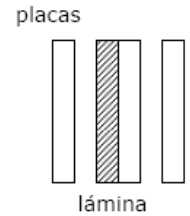


Ejercicio 11 En la figura se muestra un condensador variable formado por n placas iguales, similar a los empleados para sintonizar aparatos de radio. Están conectadas entre sí placas alternadas, un grupo de $n/2$ placas fijo en posición y el otro grupo de $n/2$ placas con posibilidad de rotación (ver figura). Cada placa tiene área A y separadas de las placas contiguas por una distancia d . Despreciando los efectos de borde, demuestre que este capacitor tiene una capacitancia máxima de:

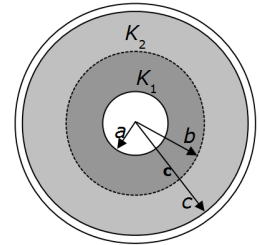
$$C = \frac{(n-1)\epsilon_0 A}{d}$$



Ejercicio 12 (primer parcial 2006) En un condensador de placas planas y paralelas, las placas tienen un área de $0,118 \text{ m}^2$ y están separadas una distancia de $1,22 \text{ cm}$. Una batería carga las placas a una diferencia de potencial de 120 V y luego se desconecta. Una lámina de $4,3 \text{ mm}$ de espesor se coloca simétricamente entre las placas. Dicha lámina se encuentra compuesta la mitad por un material dieléctrico de constante dieléctrica $4,8$ y la mitad por un conductor perfecto. ¿Cuál es la diferencia de potencial entre las placas del condensador luego de colocada la lámina? Solución: 82 V .



Ejercicio 13 (primer parcial 2001) El condensador de la figura consiste en un conductor esférico de radio a y un cascarón esférico conductor concéntrico al anterior, de radio c . La región que separa a ambos conductores se encuentra rellena por dos dieléctricos de constantes K_1 y K_2 según la figura. El primero de los dieléctricos ocupa la región $a < r < b$ y el segundo la región $b < r < c$. ¿Cuánto vale la capacidad? Solución: $\frac{4\pi\epsilon_0 K_1 K_2 abc}{K_2 c(b-a) + K_1 a(c-b)}$



Ejercicio 14 (primer parcial F3 2014) Un condensador está formado por dos placas cilíndricas verticales concéntricas de altura d y radios a y b como se muestra en la figura (a). Entre ambas placas se coloca un líquido dieléctrico de constante dieléctrica K que llena el volumen entre las placas. Inicialmente se conectan las placas del condensador a una batería que establece una diferencia de potencial V_1 .

a. Halle la capacitancia del condensador y la carga acumulada en cada placa.

Posteriormente se desconecta la batería. Al cabo de un tiempo, debido a una pérdida, una parte del líquido dieléctrico se escapa de tal manera que este sólo ocupa ahora una altura h (ver figura b). Suponiendo que la carga eléctrica anteriormente acumulada se conservó:

b. Calcule la nueva diferencia de potencial V_2 entre las placas.

c. Halle la densidad superficial de carga sobre toda la placa de menor radio.

