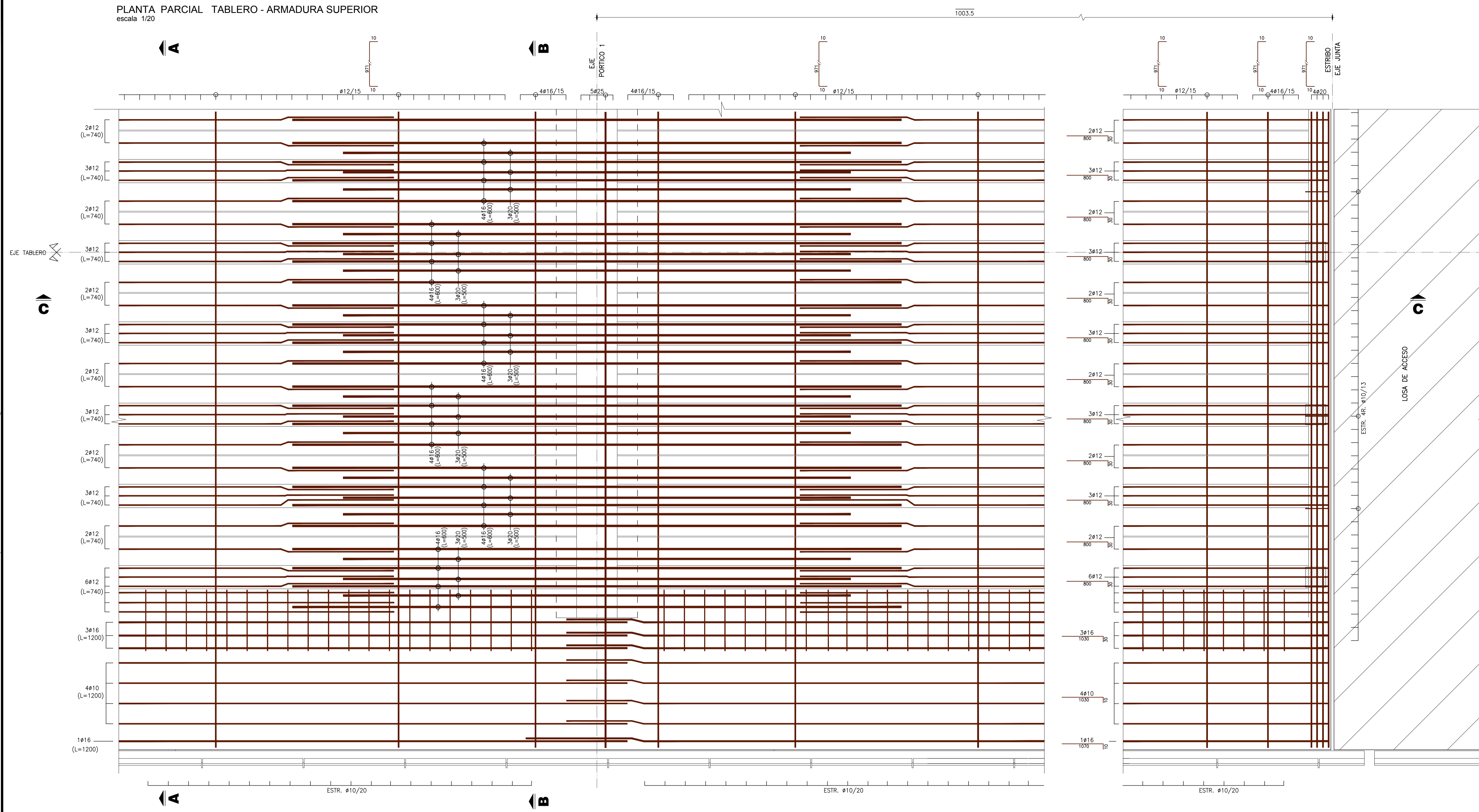
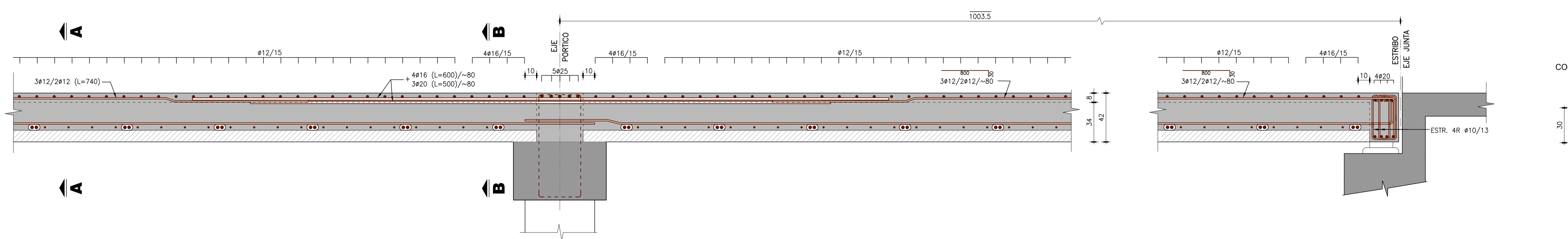


PLANTA PARCIAL TABLERO - ARMADURA SUPERIOR  
escala 1/20



SECCION C - C  
escala 1/20



TABLERO

RECUBRIMIENTO DE ARMADURAS:

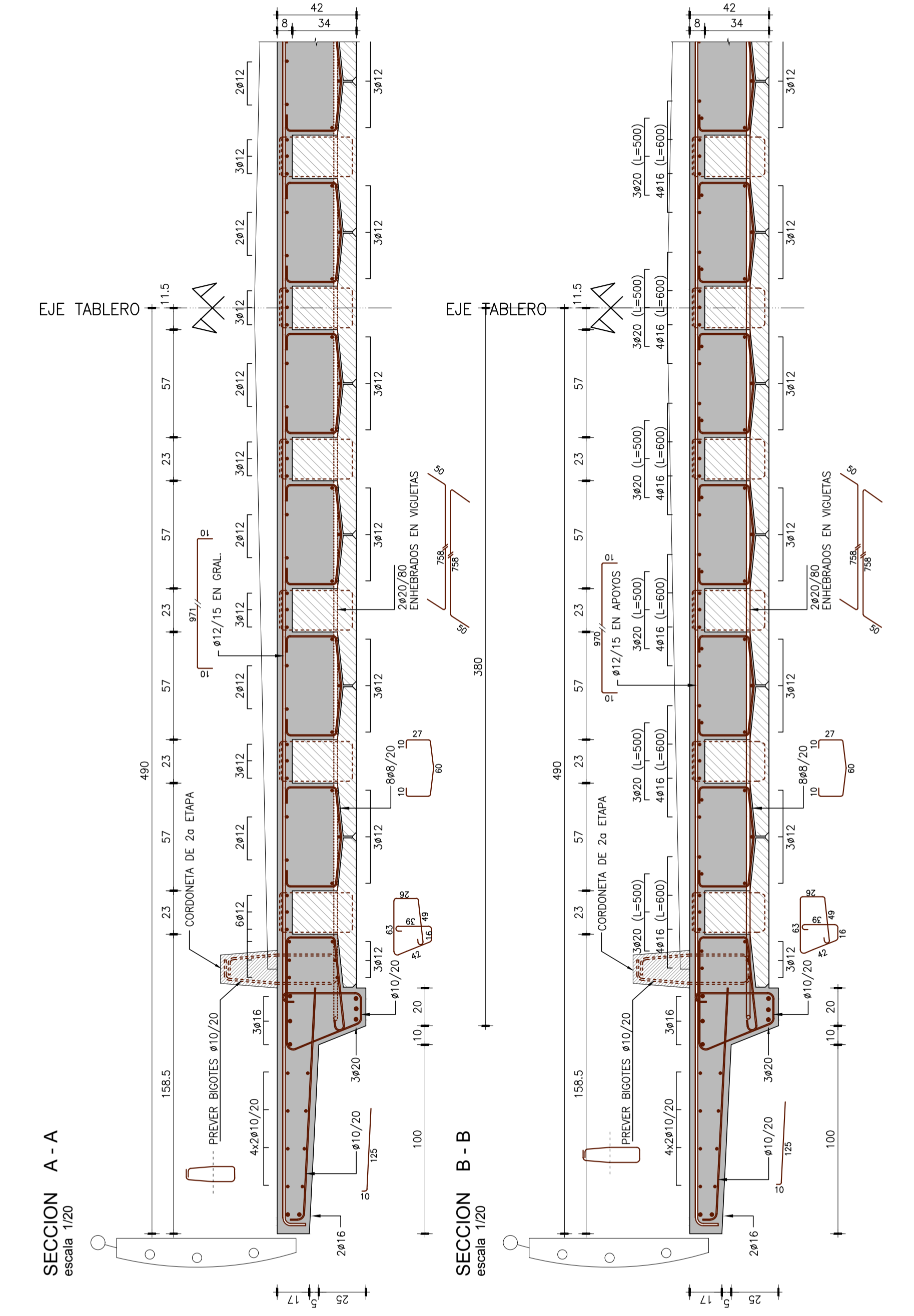
- EN PIEZAS PREFABRICADAS 3cm
- EN PIEZAS HORMIGONADAS EN SITIO 4cm

MATERIALES:

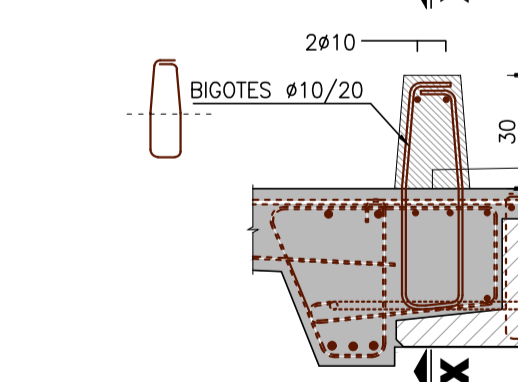
- HORMIGÓN ARMADO TABLERO COLADO EN SITIO, RESISTENCIA CILINDRICA CARACTERISTICA A LOS 28 DIAS MAYOR O IGUAL QUE 300 Kg/cm<sup>2</sup> (SEGUN UNIT 972) .-

ACERO:

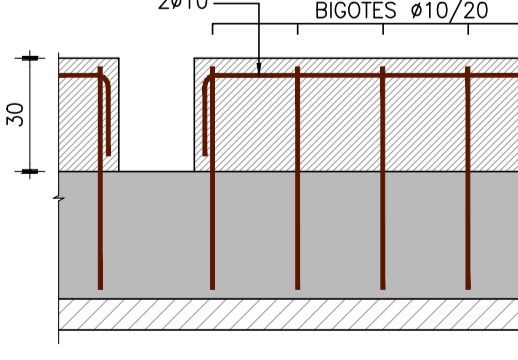
- ARMADURA PASIVA BARRAS CONFORMADAS, DUREZA NATURAL GRADO ADN 500 (SEGUN UNIT 843) .-



CORDONETA 2a ETAPA  
SECCION escala 1/20



CORTE X - X



INTENDENCIA DE RIVERA  
PUENTE LA RACCA SOBRE ARROYO CUÑAPIRU

LA RACCA - RIVERA DEPARTAMENTO DE RIVERA

TABLEROS  
ARMADURA SUPERIOR

COORDINACION	PROYECTO	LAMINA
DIBUJO	REVISION	
ESCALAS 1:20	FECHA PROYECTO March 2020	N° REVISION FECHA REVISION
ARCHIVO 06-TABLERO-ARM SUP.dwg	PLANO N°	SUSTITUYE PLANO N°

E06

A1