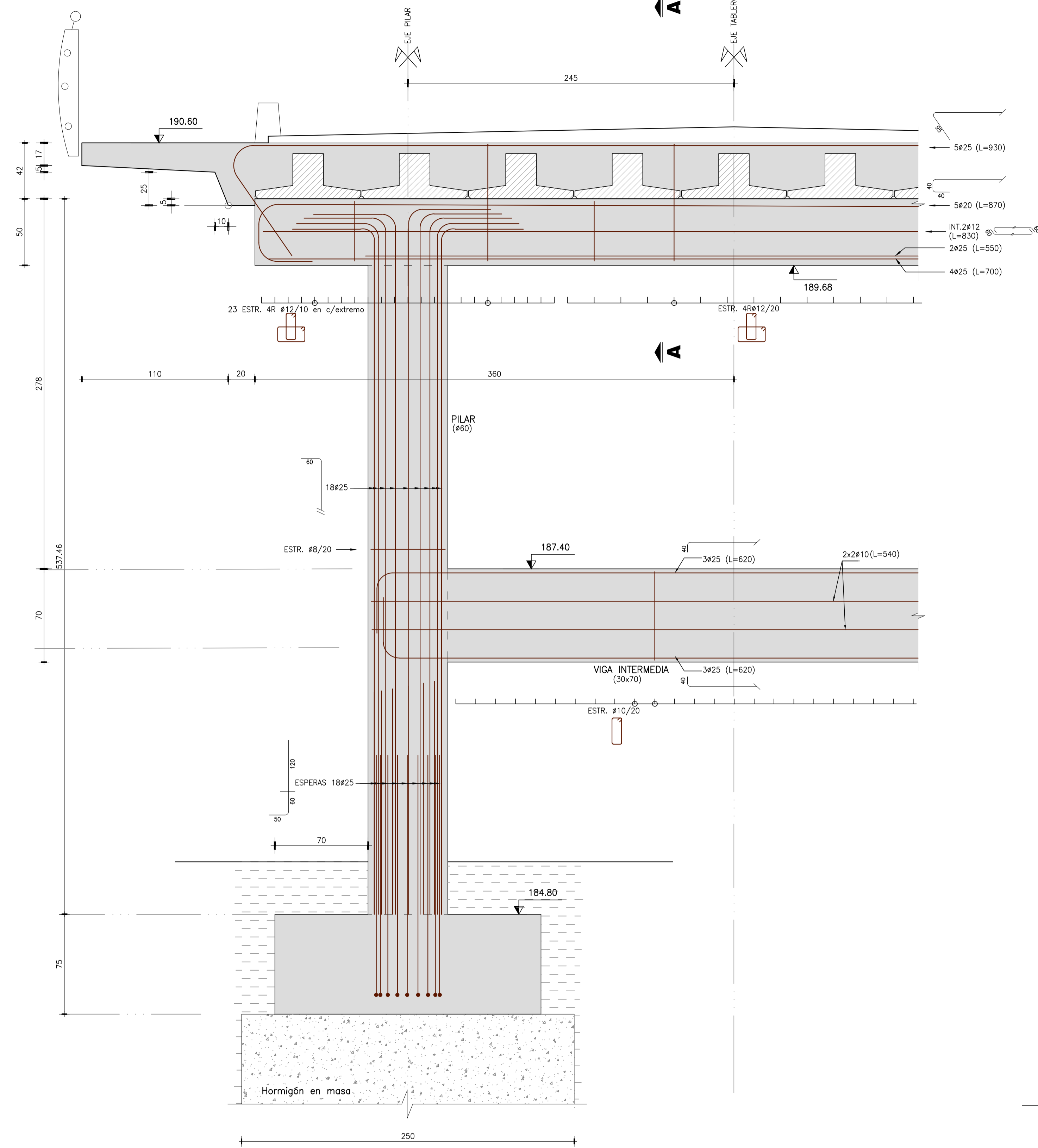
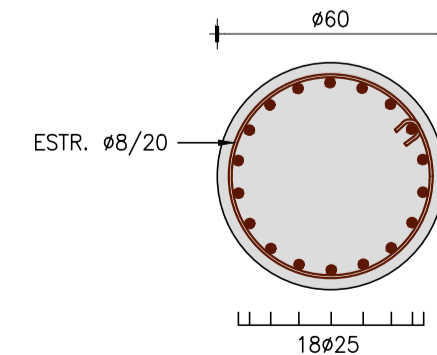


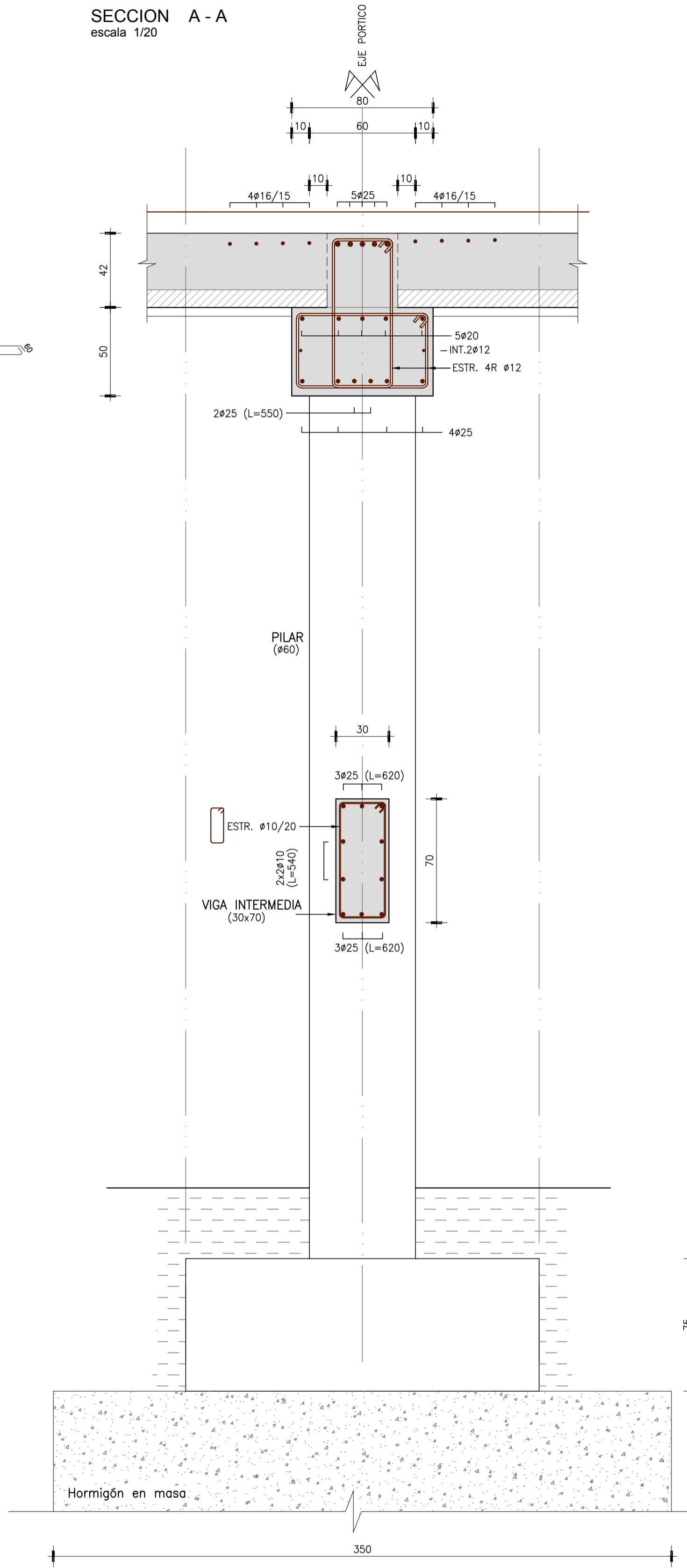
SECCION PORTICO 2
escala 1/20



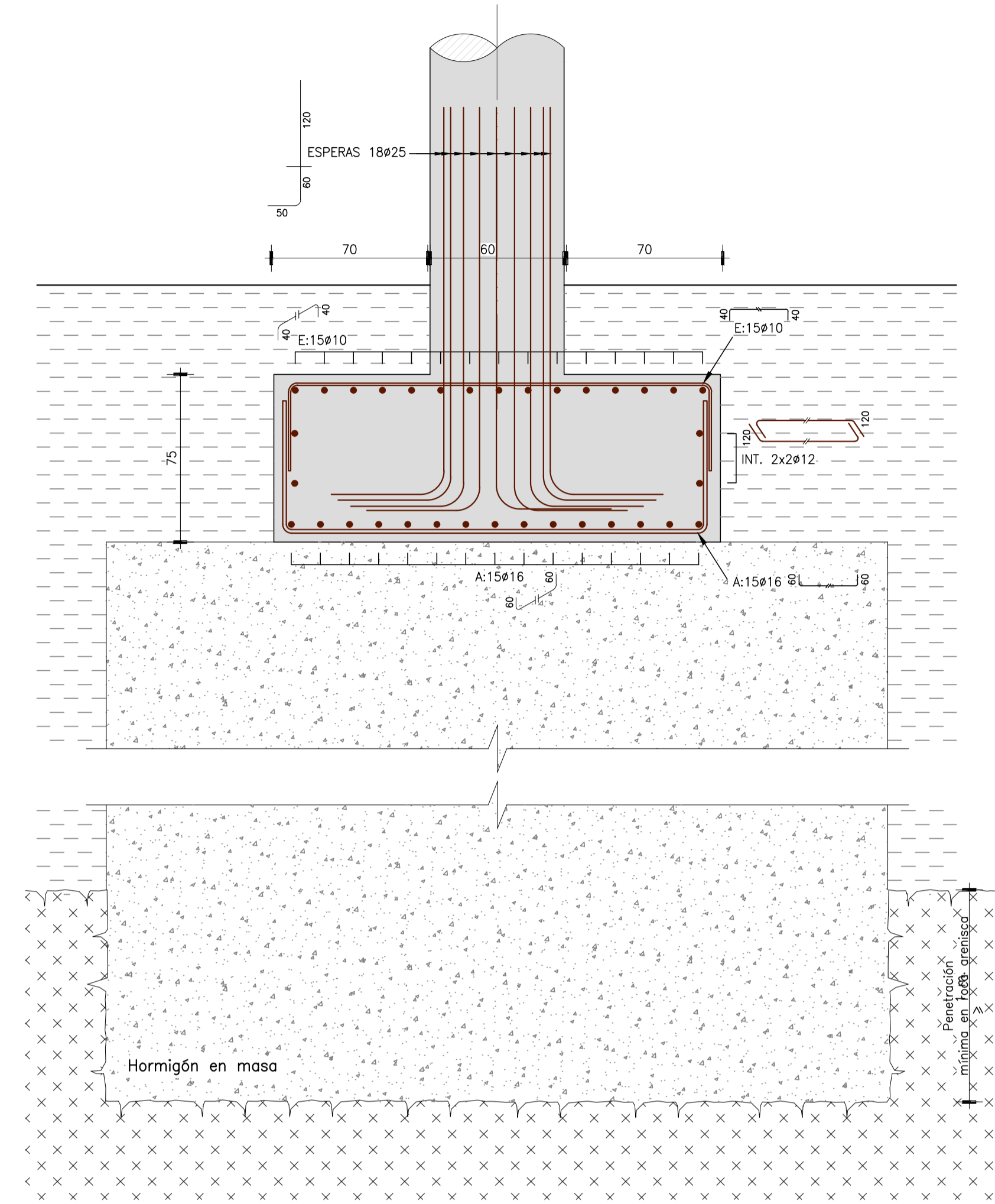
SECCION PILAR
escala 1/20



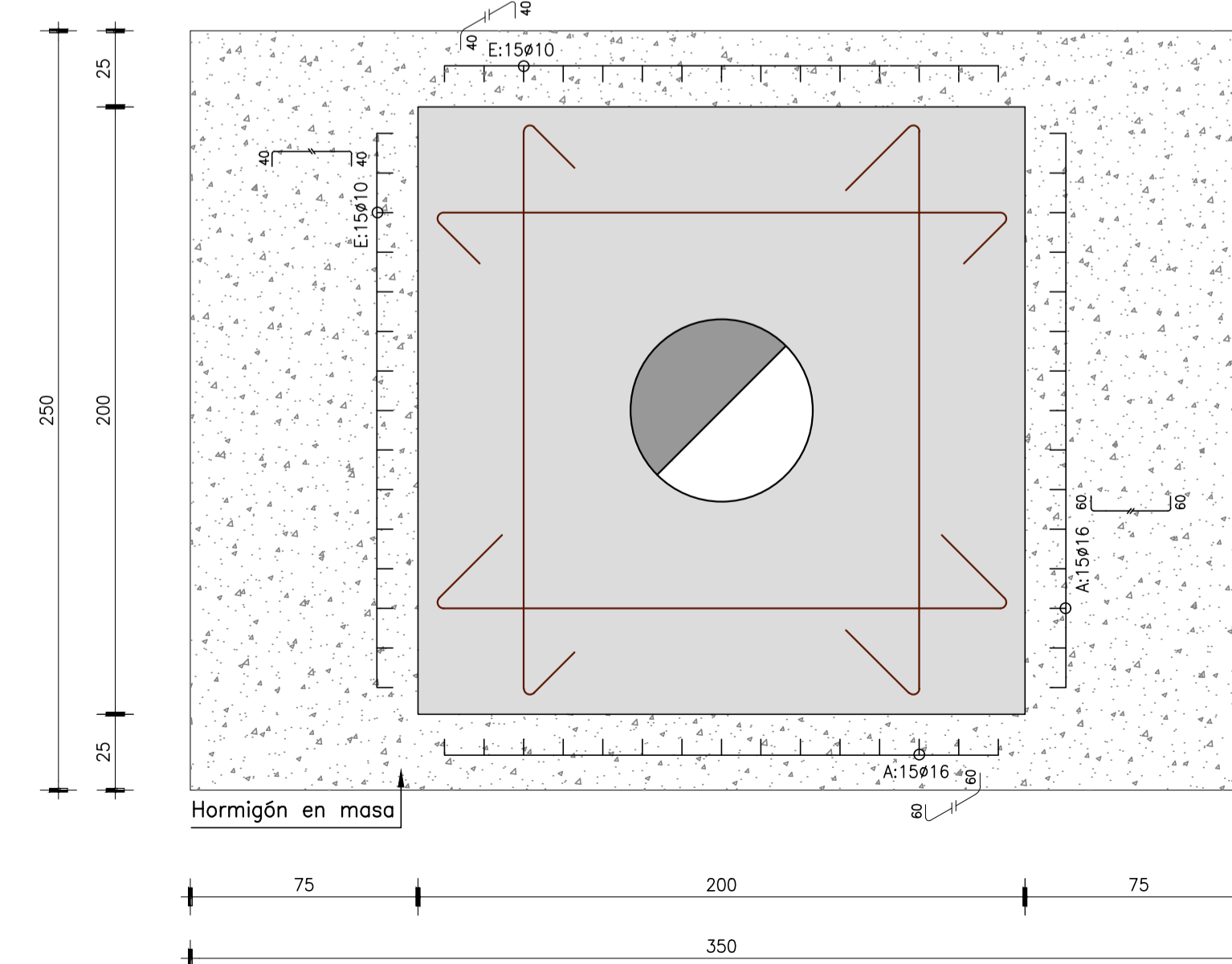
SECCION A - A
escala 1/20



SECCION BASE
escala 1/20



PLANTA BASE
escala 1/20



NOTAS GENERALES

MATERIALES:
HORMIGÓN:
 - HORMIGÓN ARMADO, RESISTENCIA CILINDRICA CARACTERÍSTICA A LOS 28 DÍAS MAYOR O IGUAL QUE 300 Kg/cm² (SEGÚN UNIT 972) .-
 - HORMIGÓN MASA, RESISTENCIA CILINDRICA CARACTERÍSTICA A LOS 28 DÍAS MAYOR O IGUAL QUE 200 Kg/cm² .-
CONTENIDO MÍNIMO DE CEMENTO: 300 kg/m³
RELACIÓN AGUA/CEMENTO: ≤ 0.50
TOLERANCIAS: EHE (Edición Año 1999)
ACERO:
 - ARMADURA BARRAS CONFORMADAS, DUREZA NATURAL GRADO ADN 500 (SEGÚN UNIT 843).-
LONGITUD DE EMPALME:
 Hormigón Clase: C30
 Acero Tipo: ADN500

Diámetro de Barra	Longitud de Empalme	
	Pilares	Otros Elementos
16mm	40Φ	80Φ
16mm-25mm	60Φ	110Φ

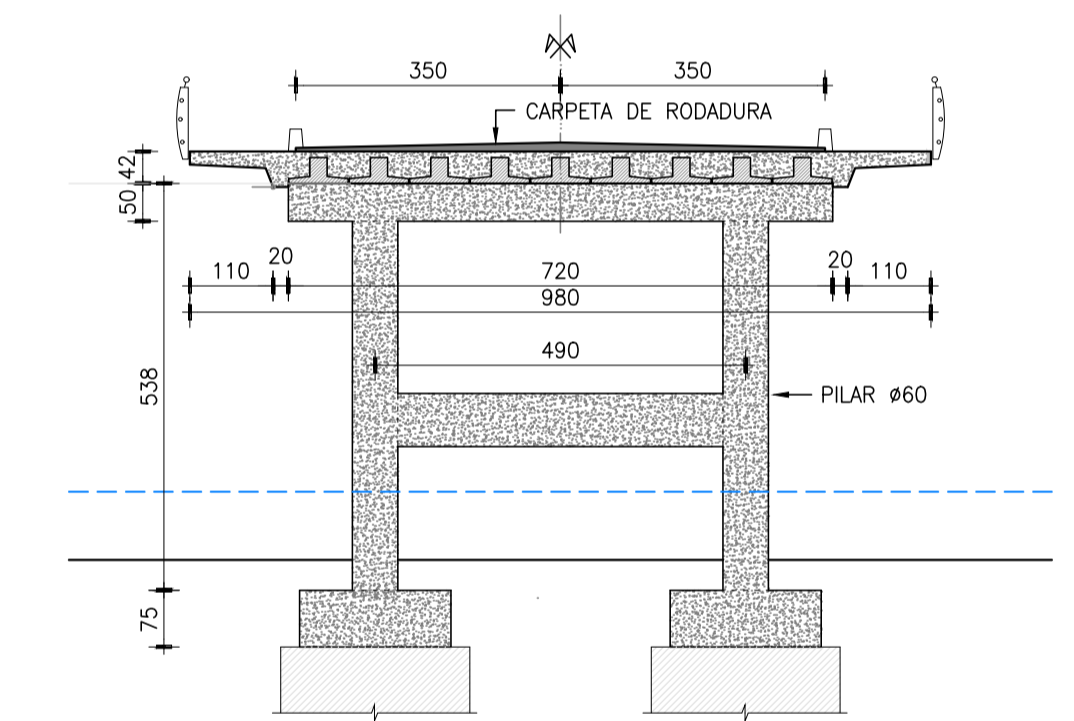
GANCHOS Y PATILLAS
 El diámetro del MANDRIL de doblado será:
 2r=4Φ si Φ ≤ 20mm
 2r=7Φ si Φ ≥ 20mm

BARRAS DOBLADAS
 El diámetro del MANDRIL de doblado será:
 2r=12Φ si Φ ≤ 25mm
 2r=14Φ si Φ > 25mm

RECUBRIMIENTO DE ARMADURAS:
 - EN ELEMENTOS ENTERRADOS 5cm
 - EN PIEZAS HORMIGONADAS EN SITIO 4cm

NOTAS PARTICULARES
FUNDACIONES:
 POR INFORMACIÓN GEOTECNICA VER ESTUDIO DE LINSU DE FECHA AGOSTO DE 2017 SE ADOPTA FUNDACION CON BASES Y RELLENO DE HORMIGÓN EN MASA HASTA ALCANZAR EL SUBSTRATO COMPETENTE (ARENISCA).-

SECCION PORTICO
escala 1/100



INTENDENCIA DE RIVERA
 PUENTE LA RACCA SOBRE ARROYO CUÑAPIRU

LA RACCA - RIVERA DEPARTAMENTO DE RIVERA

ESTRUCTURA PORTICO 2
GEOMETRIA Y ARMADURAS

COORDINACION	PROYECTO	LAMINA
DIBUJO	REVISION	E04
ESCALAS 1:20	FECHA PROYECTO March 2020	
ARCHIVO 04-PORTICO-2.dwg	PLANO N°	FECHA REVISION
	SUSTITUYE PLANO N°	FORMATO A1

E04

A1