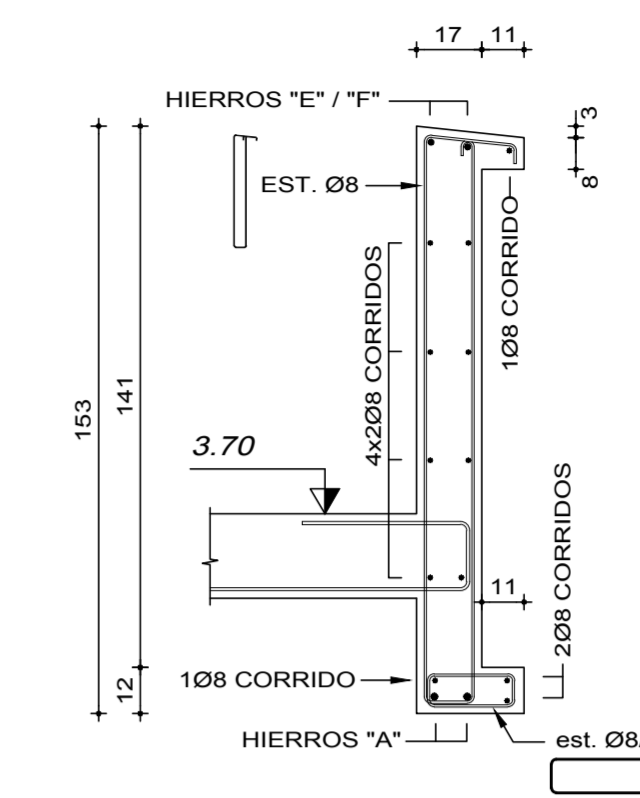


PLANILLA DE ARMADURAS

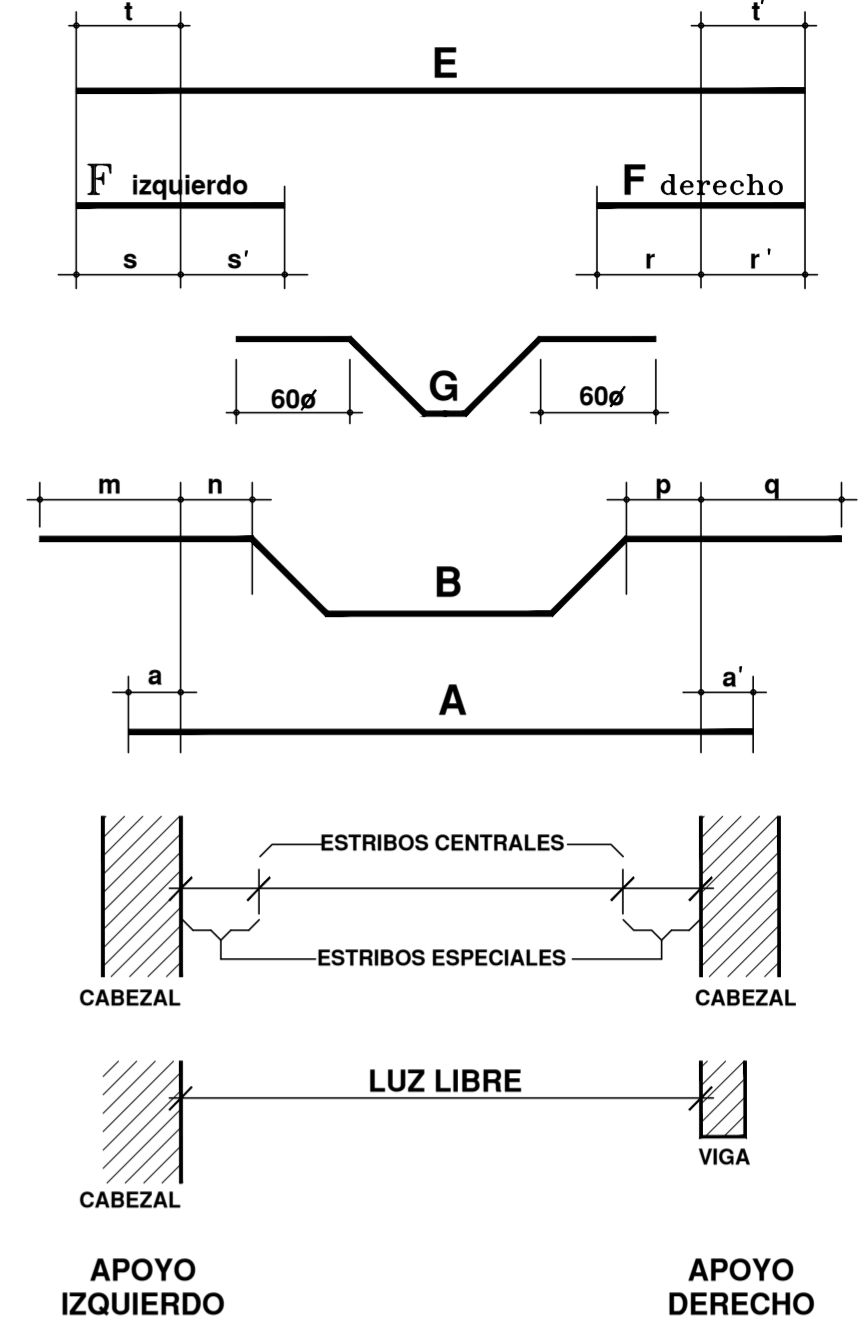
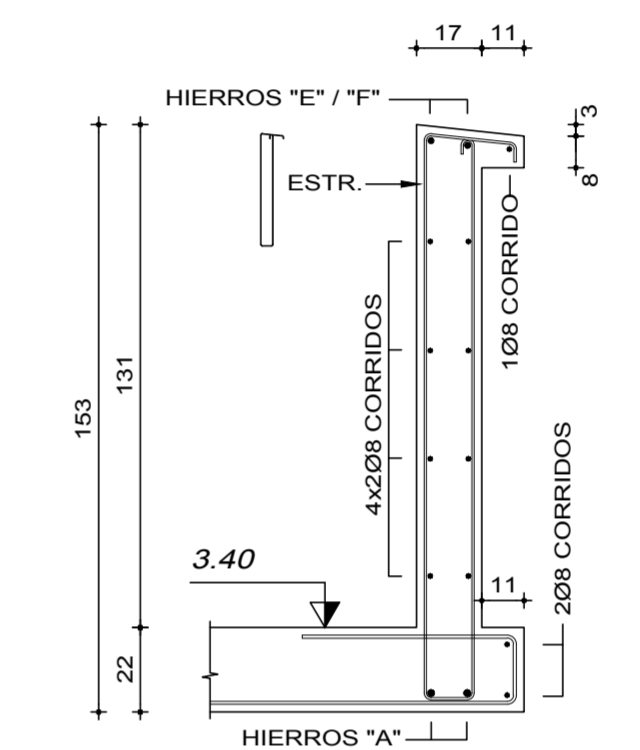
SECTOR INTERIOR - TECHO PB - INDICE 100

| N° | Tipo | b | H | ARMADURA LONGITUDINAL | | | | | | | | | | | | | | | | ESTRIBOS | | | N° | OBSERVACIONES | | | | | |
|-------|------|-------|-----|-----------------------|-----------|----|---|---|---|---|---|---|-----|---------------------------|-----|----|--------|--------|---|----------|---|-------------|----|---------------|-----------------|--------|---------------|-------|--------------------------------------|
| | | | | a | A | a' | m | n | B | p | q | t | E | t' | s | s' | F IZQ. | F DER. | r | r' | G | INTERMEDIOS | | | APOYO IZQUIERDO | CENTRO | APOYO DERECHO | | |
| V.101 | | 17 | 153 | 75 | 2 12 | 60 | | | | | | | 30 | 2 25 | 300 | | | | | | | | | | | | | V.101 | INTERMEDIOS CORRIDOS - VER DETALLE ① |
| V.102 | | 17 | 153 | 75 | 2 25 | 75 | | | | | | | | empalman 75cm con E ady. | | | | | | | | | | | | | | V.102 | INTERMEDIOS CORRIDOS - VER DETALLE ② |
| V.103 | | 17 | 153 | 60 | 2 20 | 60 | | | | | | | 250 | 2 25 | 250 | | | | | | | | | | | | | V.103 | INTERMEDIOS CORRIDOS - VER DETALLE ② |
| V.104 | | 17 | 153 | 75 | 2 25 | 75 | | | | | | | | empalman 75cm con E ady. | | | | | | | | | | | | | | V.104 | INTERMEDIOS CORRIDOS - VER DETALLE ② |
| V.105 | | 17 | 153 | 60 | 1 20+1 16 | 45 | | | | | | | 250 | 2 16 | 30 | | | | | | | | | | | | | V.105 | INTERMEDIOS CORRIDOS - VER DETALLE ① |
| V.106 | | 30 | 52 | 40 | 4 32 | 75 | | | | | | | 150 | 3 20 | | | | | | | | | | | | | | V.106 | INTERMEDIOS CORRIDOS - VER DETALLE ③ |
| V.107 | | 30 | 52 | 60 | 3 32 | 60 | | | | | | | 250 | 4 32 | 250 | | | | | | | | | | | | | V.107 | INTERMEDIOS CORRIDOS - VER DETALLE ③ |
| V.108 | | 30 | 52 | 75 | 4 32 | 40 | | | | | | | | empalman 125cm con E ady. | | | | | | | | | | | | | | V.108 | INTERMEDIOS CORRIDOS - VER DETALLE ③ |
| V.109 | | 17 | 123 | 75 | 2 12 | 60 | | | | | | | 30 | 2 10 | 30 | | | | | | | | | | | | | V.109 | INTERMEDIOS CORRIDOS - VER DETALLE ⑩ |
| V.110 | | 17 | 123 | 75 | 3 25 | 75 | | | | | | | 30 | 2 12 | 30 | | | | | | | | | | | | | V.110 | INTERMEDIOS CORRIDOS - VER DETALLE ④ |
| V.111 | | 17 | 123 | 75 | 2 25+1 20 | 75 | | | | | | | 30 | 2 12 | | | | | | | | | | | | | | V.111 | INTERMEDIOS CORRIDOS - VER DETALLE ④ |
| V.112 | | 17 | 123 | 75 | 1 25+1 20 | 45 | | | | | | | 250 | 2 16 | 30 | | | | | | | | | | | | | V.112 | INTERMEDIOS CORRIDOS - VER DETALLE ④ |
| V.151 | | 17 | 97 | 45 | 2 20 | 60 | | | | | | | 30 | 2 12 | 100 | | | | | | | | | | | | | V.151 | VER DETALLE ⑤ |
| V.152 | | 17 | 97 | 60 | 2 20 | 45 | | | | | | | 100 | 2 12 | 30 | | | | | | | | | | | | | V.152 | VER DETALLE ⑤ |
| V.153 | | 22 | 97 | 45 | 3 20 | 60 | | | | | | | 30 | 2 20 | 125 | | | | | | | | | | | | | V.153 | VER DETALLE ⑥ |
| V.154 | | 22 | 97 | 75 | 3 25 | 45 | | | | | | | 125 | 2 20 | 30 | | | | | | | | | | | | | V.154 | VER DETALLE ⑦ |
| V.155 | | 22 | 97 | 45 | 3 25 | 75 | | | | | | | 30 | 2 25 | 125 | | | | | | | | | | | | | V.155 | VER DETALLE ⑥ |
| V.156 | | 22/50 | 97 | 75 | 3 32 | 45 | | | | | | | 125 | 2 25+2 12 | 30 | | | | | | | | | | | | | V.156 | VER DETALLE ⑧ |
| V.157 | | 22 | 97 | 45 | 3 25 | 75 | | | | | | | 30 | 2 25 | 125 | | | | | | | | | | | | | V.157 | VER DETALLE ⑥ |
| V.158 | | 22/50 | 97 | 75 | 3 32 | 45 | | | | | | | 125 | 2 25+2 12 | 30 | | | | | | | | | | | | | V.158 | VER DETALLE ⑧ |
| V.159 | | 22 | 97 | 45 | 3 25 | 75 | | | | | | | 30 | 2 25 | 125 | | | | | | | | | | | | | V.159 | VER DETALLE ⑥ |
| V.160 | | 22 | 97 | 75 | 3 32 | 45 | | | | | | | 125 | 2 25 | 30 | | | | | | | | | | | | | V.160 | VER DETALLE ⑦ |
| V.161 | | 22 | 97 | 45 | 1 25+1 20 | 60 | | | | | | | 30 | 2 12 | 100 | | | | | | | | | | | | | V.161 | VER DETALLE ⑨ |
| V.162 | | 22 | 97 | 60 | 1 25+1 20 | 45 | | | | | | | 100 | 2 12 | 30 | | | | | | | | | | | | | V.162 | VER DETALLE ⑨ |

DETALLE ①
ESCALA 1:20



DETALLE ②
ESCALA 1:20



PARA TODOS LOS TIPOS DE APOYOS LAS MEDIDAS:
 a - a' DE LOS HIERROS A
 m - n - p - q DE LOS HIERROS B
 r - r' DE LOS HIERROS F derecho
 s - s' DE LOS HIERROS F izquierdo
 t - t' DE LOS HIERROS E
 SE REFIEREN AL PARAMENTO INTERNO DEL APOYO,
 O SEA A LOS EXTREMOS DE LA LUZ LIBRE

SALVO INDICACION EN CONTRARIO LAS BARRAS DE LA ARMADURA LONGITUDINAL NO LLEVAN GANCHOS EN SUS EXTREMOS.-

EN LOS CASOS DE BARRAS QUE SE ANCLAN EN LOS EXTREMOS CON PATAS VERTICALES, LAS MISMAS SE LLEVAN CONTRA EL PARAMENTO EXTERNO DEL APOYO, INDICANDOSE SU LONGITUD EN LA PLANILLA.

LOS SIGNOS } QUE ENCIERRAN HIERROS "A", "E" e INTERMEDIOS INDICAN COLOCARLOS CORRIDOS.- LA LONGITUD DE LOS EMPALMES ES DE 60 DIAMETROS, UBICANDOSE LOS EMPALMES DE LOS HIERROS "A" PROXIMOS A LOS APOYOS Y LOS DE LOS "E" HACIA EL CENTRO DE LA LUZ.-

SI e ES LA SEPARACION ENTRE ESTRIBOS, EL PRIMER ESTRIBO SE UBICA A e/2 DEL PARAMENTO INTERNO DEL APOYO.-

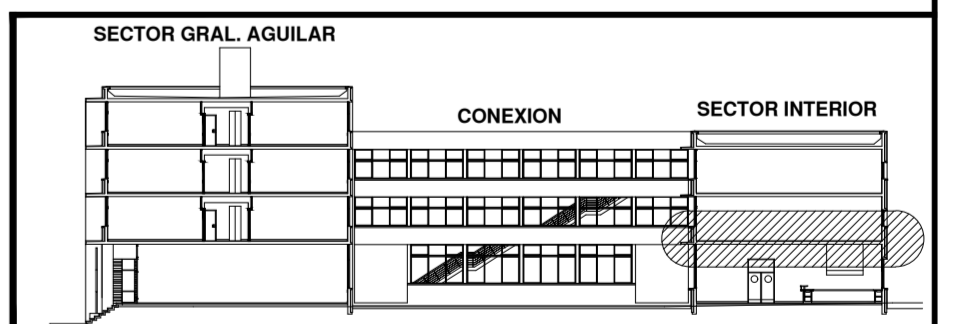
EN LA INDICACION DE LOS ESTRIBOS SE EXPRESA EL NUMERO DE RAMAS (R) SOLO EN LOS CASOS EN QUE ES MAYOR DE 2.-

BARRAS DE ACERO:

BARRAS CONFORMADAS, DUREZA NATURAL GRADO ADN 500 (UNIT 1050/2001) EN LOS CASOS EXCEPCIONALES EN QUE EL HIERRO ES COMUN (LISO) GRADO AL 220 (UNIT 1050/2001) SE INDICA ϕ_c

HORMIGON:

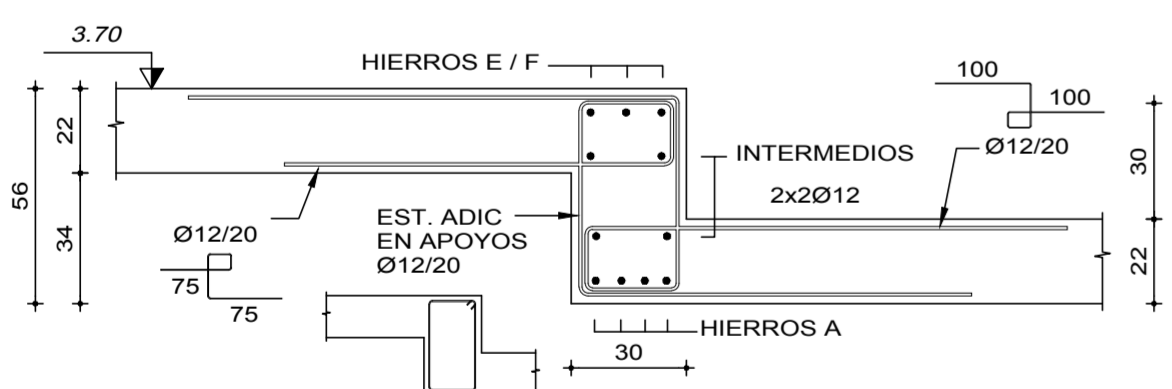
HORMIGON DE RESISTENCIA CILINDRICA CARACTERISTICA A LOS 28 DIAS MAYOR O IGUAL QUE 210 Kg/cm².-



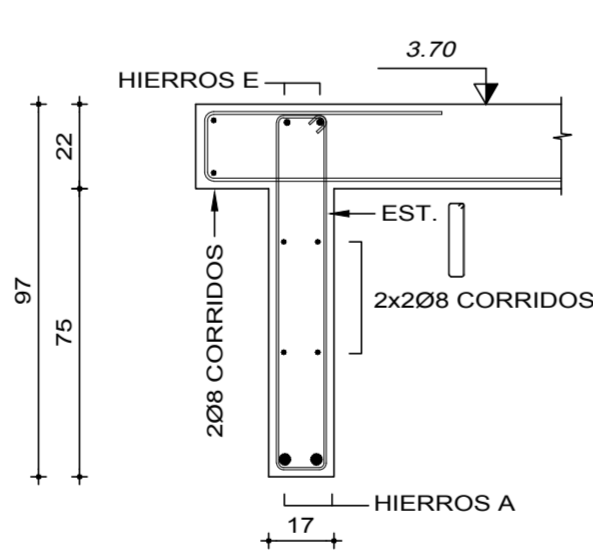
| MODIFICACIONES | | | |
|----------------|-------|--------|----------|
| REV | FECHA | MOTIVO | AUTORIZA |
| | | | |

| | |
|---|------------------------------------|
| OBRA GASTRONOMIA HOTELERIA Y TURISMO Gral. AGUILAR esq. AGRACIADA - MONTEVIDEO | FECHA OCT. 2004 ESCALA INDICADA |
| PLANO ESTRUCTURA - SECTOR "A" INTERIOR | LAMINA |
| TECHO PLANTA BAJA | L-E12 |
| PLANILLA DE VIGAS | |

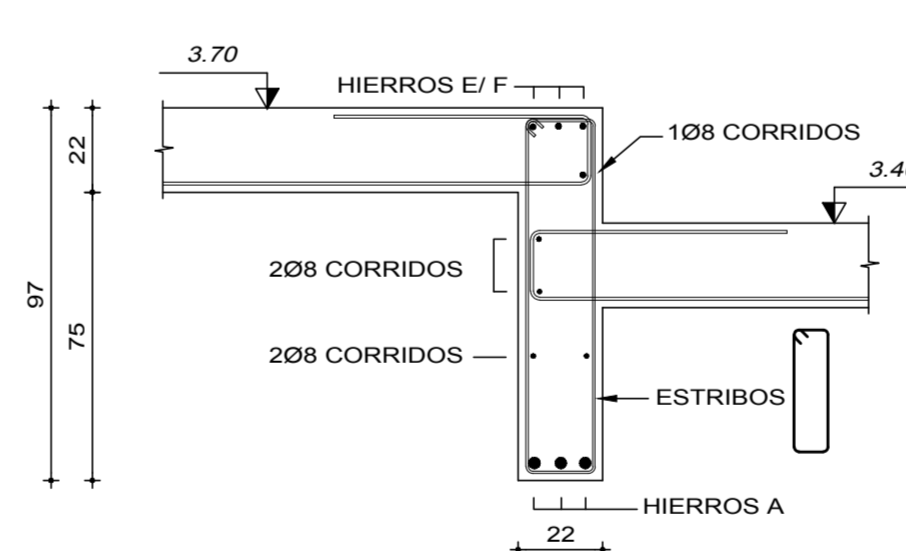
DETALLE ③
ESCALA 1:20



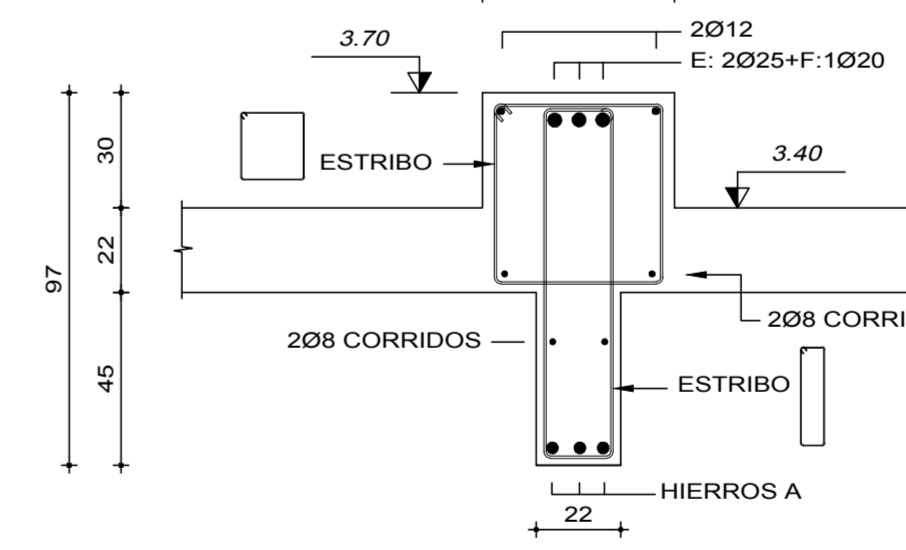
DETALLE ⑤
ESCALA 1:20



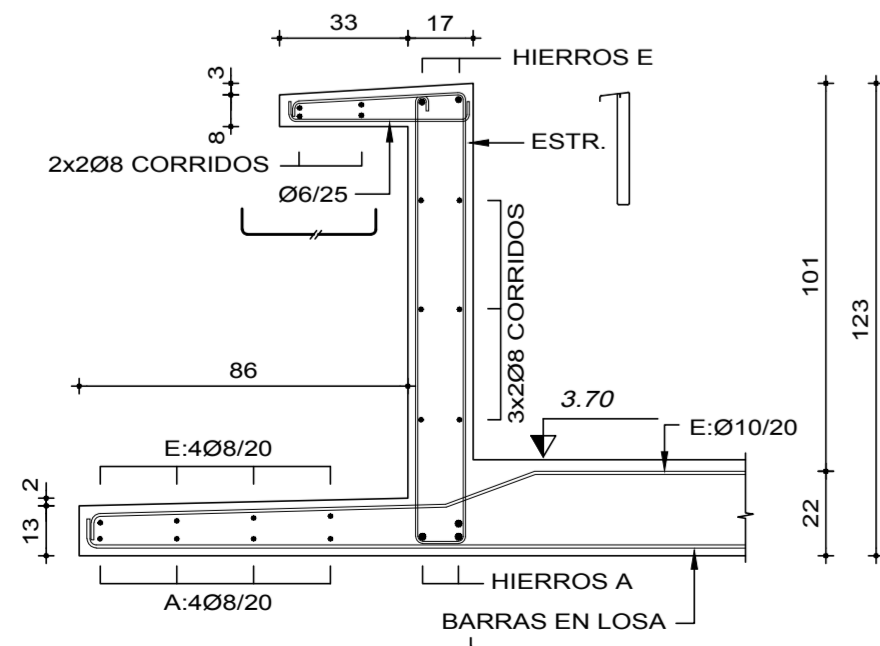
DETALLE ⑦
ESCALA 1:20



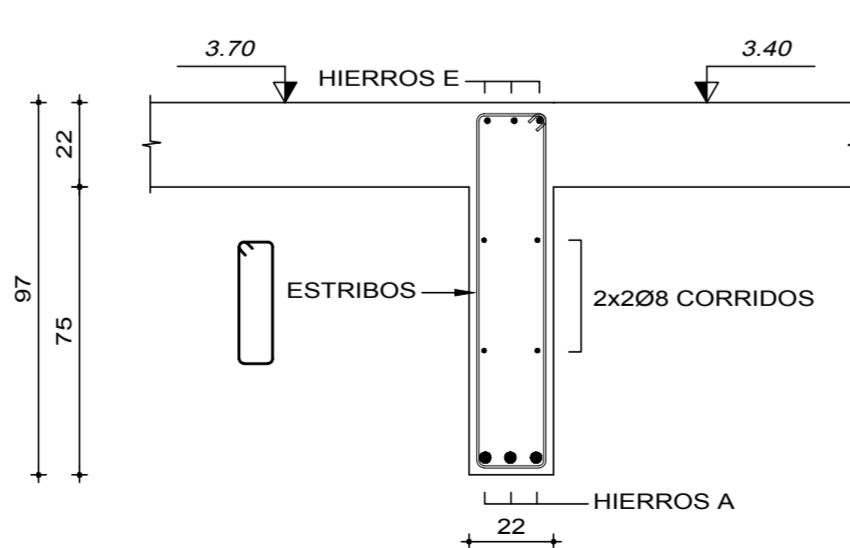
DETALLE ⑧
ESCALA 1:20



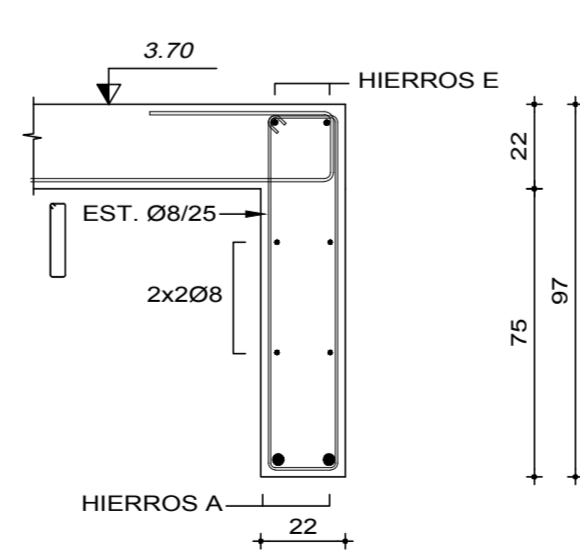
DETALLE ④
ESCALA 1:20



DETALLE ⑥
ESCALA 1:20



DETALLE ⑨
ESCALA 1:20



DETALLE ⑩
ESCALA 1:20

