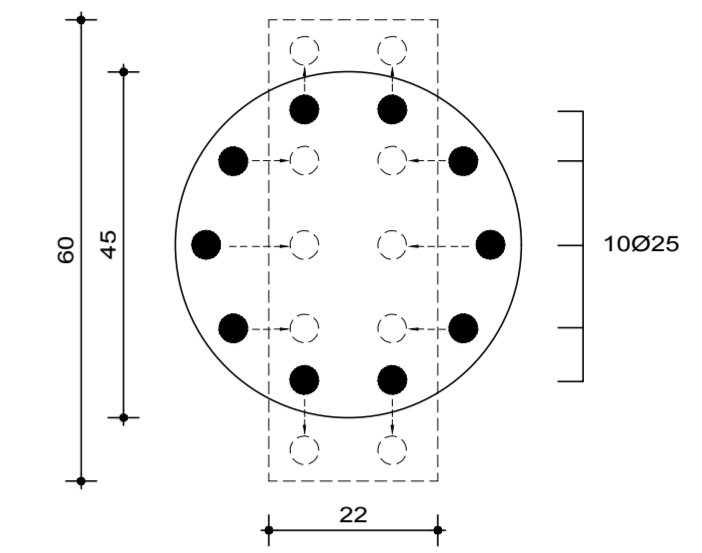


# SECTOR INTERIOR PLANILLA DE PILARES

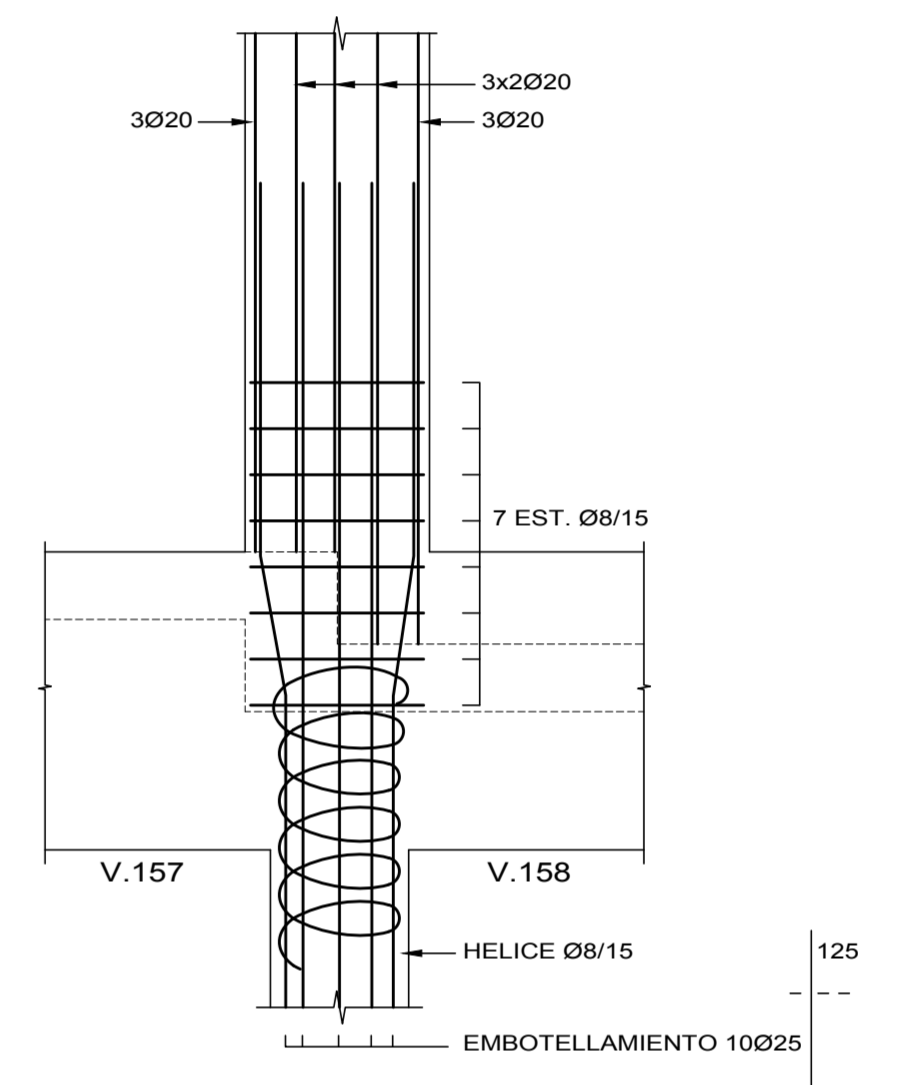
	N°	P.1	P.2	P.3	P.4	P.5	P.6	P.7	P.8	P.9	P.10	P.11	P.12	P.13	P.14	P.15	P.16	P.17	P.18
SOBRE AZOTEA	axb armadura longitudinal estribos			22 x 60 10ø10 ø6/20	22 x 60 10ø10 ø6/20					22 x 60 10ø10 ø6/20	22 x 60 10ø10 ø6/20								
SEGUNDO PISO	armadura longitudinal estribos		22 x 60 8ø10 ø6/20	22 x 60 10ø12 ø6/20	22 x 60 10ø12 ø6/20	22 x 60 10ø10 ø6/20		17 x 60 8ø10 ø6/20	22 x 60 10ø12 ø6/20	22 x 60 10ø16 ø6/20	22 x 60 10ø16 ø6/20	22 x 60 10ø12 ø6/20	22 x 60 8ø10 ø8/20		22 x 60 8ø10 ø6/20			22 x 60 8ø10 ø6/20	
PRIMER PISO	axb armadura longitudinal estribos	17x60 + 133/130x17 2ø16 + 10ø12 + 10ø10 ø6/15	22 x 60 8ø12 ø6/20	22 x 60 10ø16 ø6/20	22 x 60 10ø16 ø6/20	22 x 60 10ø12 ø6/20		17 x 60 8ø12 ø6/20	22 x 60 10ø16 ø6/20	22 x 60 12ø20 ø6/20	22 x 60 12ø20 ø6/20	22 x 60 10ø16 ø6/20	22 x 60 8ø12 ø6/20	17x60 + 78/75x17 2ø16 + 10ø12 + 6ø10 ø6/15	22 x 60 8ø12 ø6/20	22x60 + 89x17 2ø16 + 10ø12 + 8ø10 ø6/15	22x60 + 100x17 2ø16 + 10ø12 + 8ø10 ø6/15	22 x 60 8ø12 ø6/20	22 x 113 12ø10 ø6/20
PLANTA BAJA	axb armadura longitudinal estribos		22 x 60 8ø16 ø6/20	22 x 60 10ø25 ø8/20	22 x 60 10ø25 ø8/20	22 x 60 10ø16 ø6/20	22 x 60 8ø12 ø6/20	17 x 60 8ø16 ø6/20	22 x 60 10ø20 ø6/20	22 x 60 12ø25 ø8/20	22 x 60 10ø25 ø8/15	22 x 60 10ø25 ø8/20	22 x 60 8ø16 ø6/20		22 x 60 8ø16 ø6/20			22 x 60 8ø16 ø6/20	
FUNDACION	CABEZAL TIPO	VER DETALLE V1/V2	C.1	C.2	C.2	C.3	VER DETALLE V6/V7	VER DETALLE V11/V12	C.2	C.2	C.2	C.2	C.5	VER DETALLE V17/V18	C.1	C.4	C.4	C.3	VER DETALLE V22/V23
	AXBxH		70x70x70	70x195x90	70x195x90	60x180x90			70x195x90	70x195x90	70x195x90	70x195x90	90x175x90		70x70x70	190x100x90	190x100x90	60x180x90	
	CARA SUPERIOR CABEZAL	-0.45	-0.45	-0.45	-0.45	-0.45	-0.45	-0.45	-0.45	-0.45	-0.45	-0.45	-0.45	-0.45	-0.45	-0.45	-0.45	-0.45	-0.45
	PILOTAJE (t)	1x90t	1x117t	2x93t	2x96t	2x73t	1x86t	1x106t	2x86t	2x120t	2x120t	2x102t	2x70t	1x78t	1x111t	1x120t + 1x55t	1x55t + 1x120t	2x70t	1x87t

△ VER DETALLE  
 ⊗ SE INDICA LA CANTIDAD DE PILOTES Y LA CARGA ADMISIBLE DE CADA PILOTE EN TONELADAS.-  
 ◆ EN CABEZAL C.4 APOYAN UN PILAR DEL SECTOR INTERIOR (P.15 & P.16) Y UNO DE LA CONEXION (P.1C & P.2C).- VER DETALLE.-

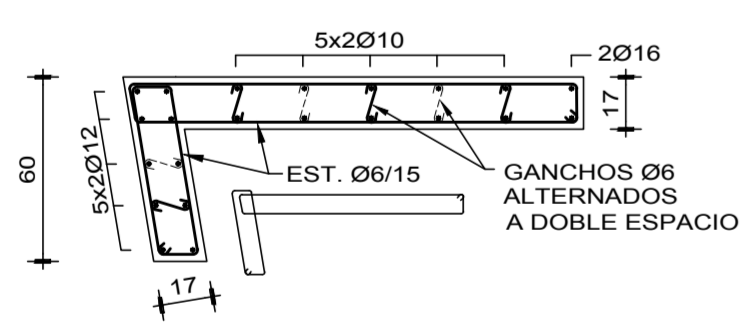
## PILAR P.10 EMBOTELLAMIENTO DE BARRAS ESCALA 1:10



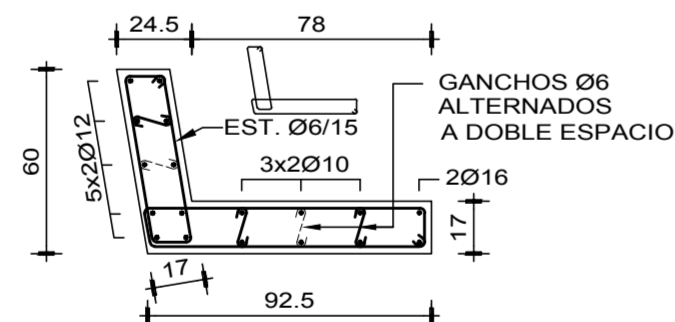
P.10  
ESCALA 1:25



P.1  
ESCALA 1:25  
(17x60 + 130/133x17)

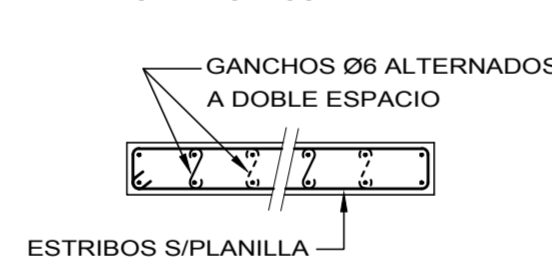


P.13  
ESCALA 1:25  
(17x60 + 78/75x17)

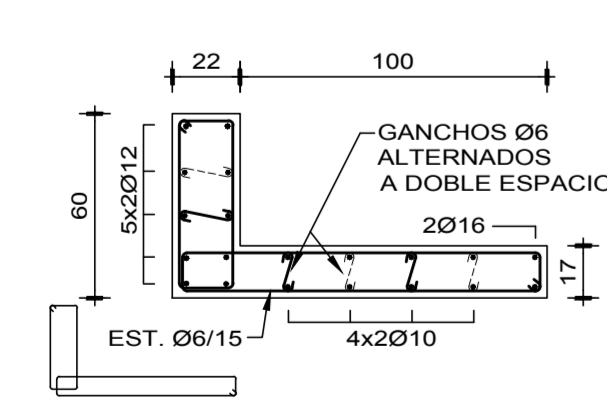


### ESTRIBOS EN PILARES

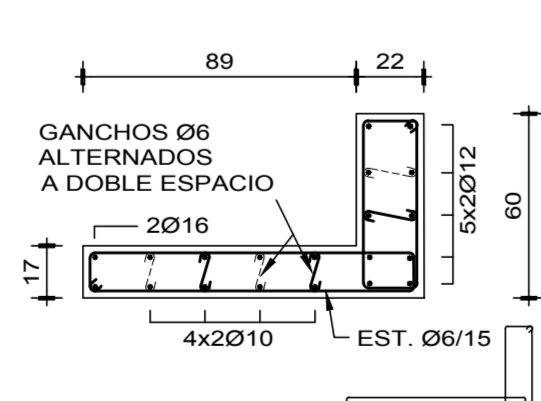
ESCALA 1:25  
PILARES ALARGADOS



P.15  
ESCALA 1:25  
(22x60 + 100x17)

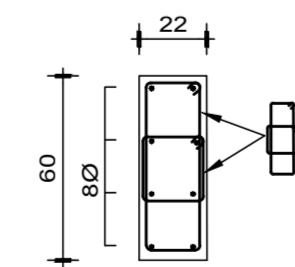


P.16  
ESCALA 1:25  
(22x60 + 89x17)

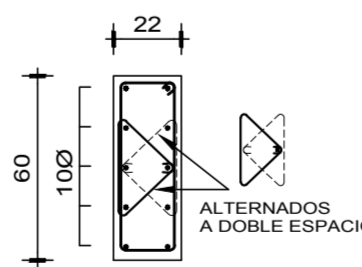


### PILARES 22x60 ( 17x60)

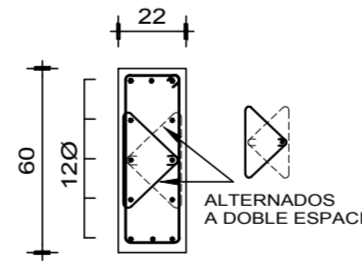
CASO 8Ø  
ESCALA 1:25



CASO 10Ø  
ESCALA 1:25



CASO 12Ø  
ESCALA 1:25



### BARRAS DE ACERO:

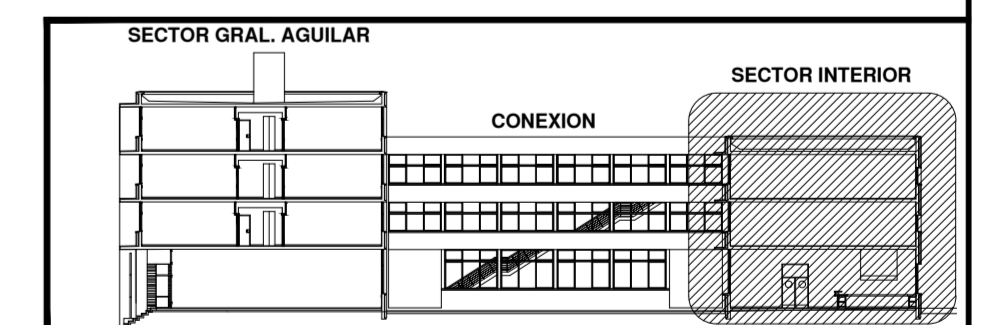
BARRAS CONFORMADAS, DUREZA NATURAL  
 GRADO ADN 500 (UNIT 1050/2001)  
 EN LOS CASOS EXCEPCIONALES EN QUE EL HIERRO ES  
 COMUN (LISO) GRADO AL 220 (UNIT 1050/2001) SE INDICA Ø.

### HORMIGON:

HORMIGON DE RESISTENCIA CILINDRICA CARACTERISTICA  
 A LOS 28 DIAS MAYOR O IGUAL QUE 210 Kg/cm<sup>2</sup>.-

### RECUBRIMIENTO DE ARMADURAS

GENERAL EN VIGAS Y PILARES : 2cm  
 GENERAL EN VIGAS Y PILARES A LA INTEMPERIE : 2,5 cm  
 EN ESTRUCTURAS ENTERRADAS : 3,0 cm



MODIFICACIONES			
REV	FECHA	MOTIVO	AUTORIZA
OBRA		GASTRONOMIA HOTELERIA Y TURISMO Gral. AGUILAR esq. AGRACIADA - MONTEVIDEO	FECHA OCT. 2004 ESCALA INDICADA
PLANO		ESTRUCTURA - SECTOR "A" INTERIOR PLANILLA DE PILARES	LAMINA L-E10
DETALLES			