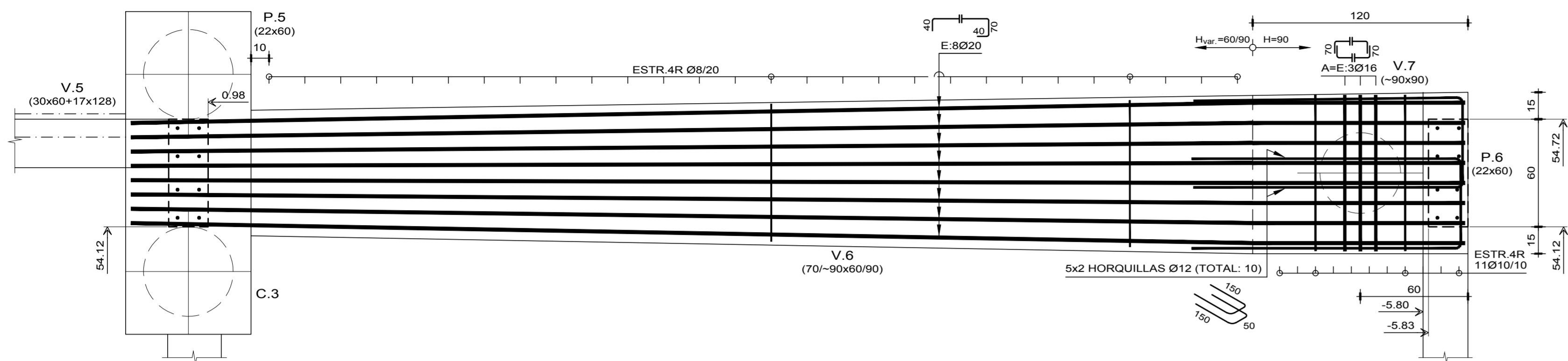


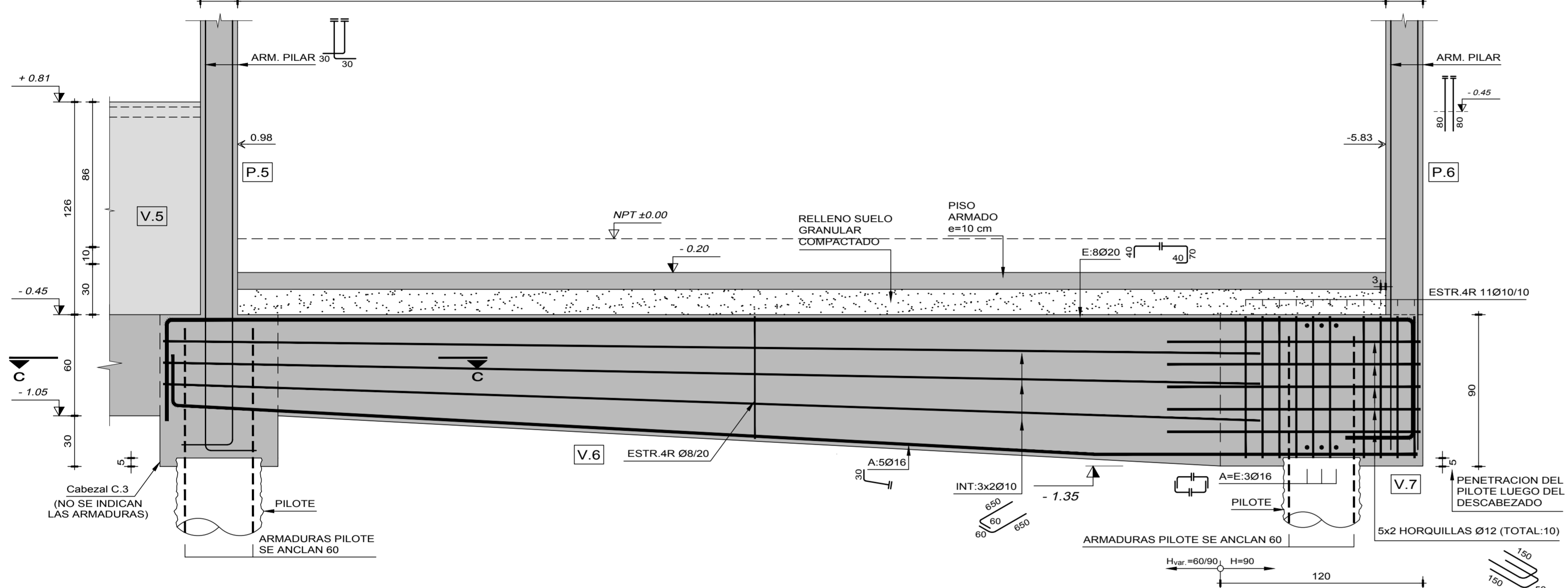
DETALLE P.6 - V.6 - V.7

ESCALA 1:20

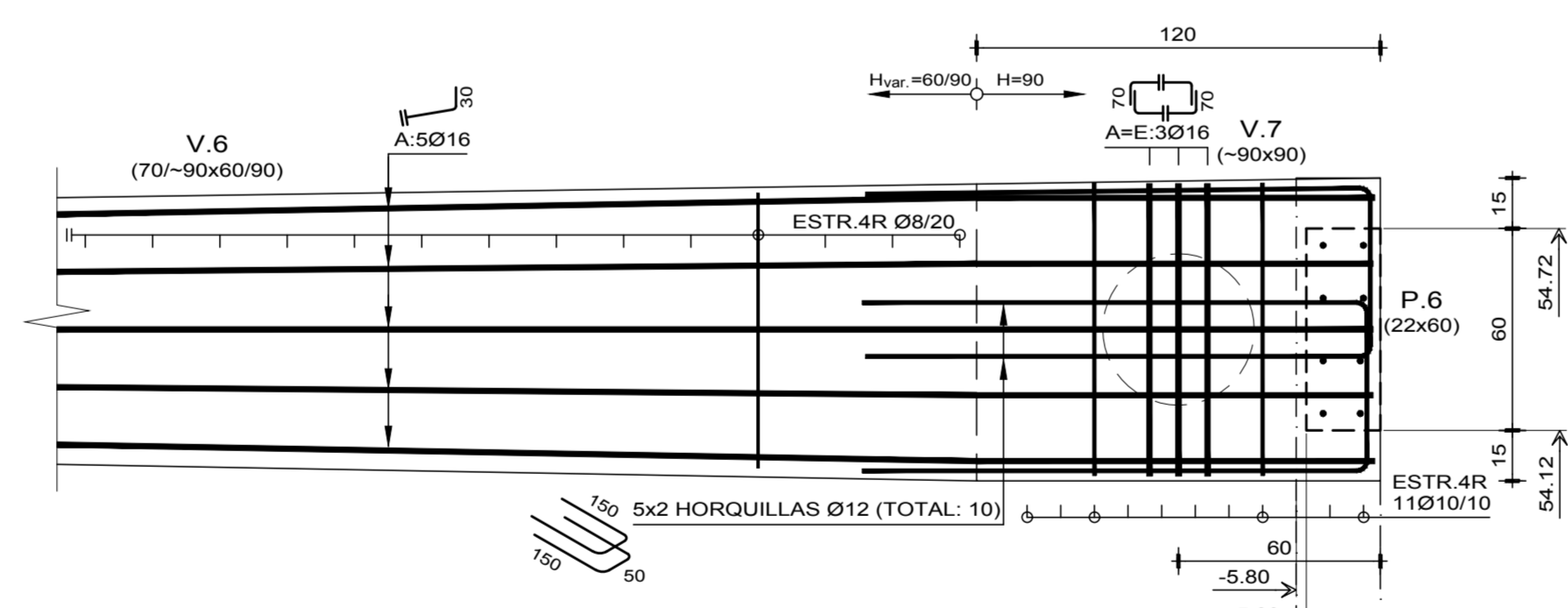
PLANTA



ALZADO

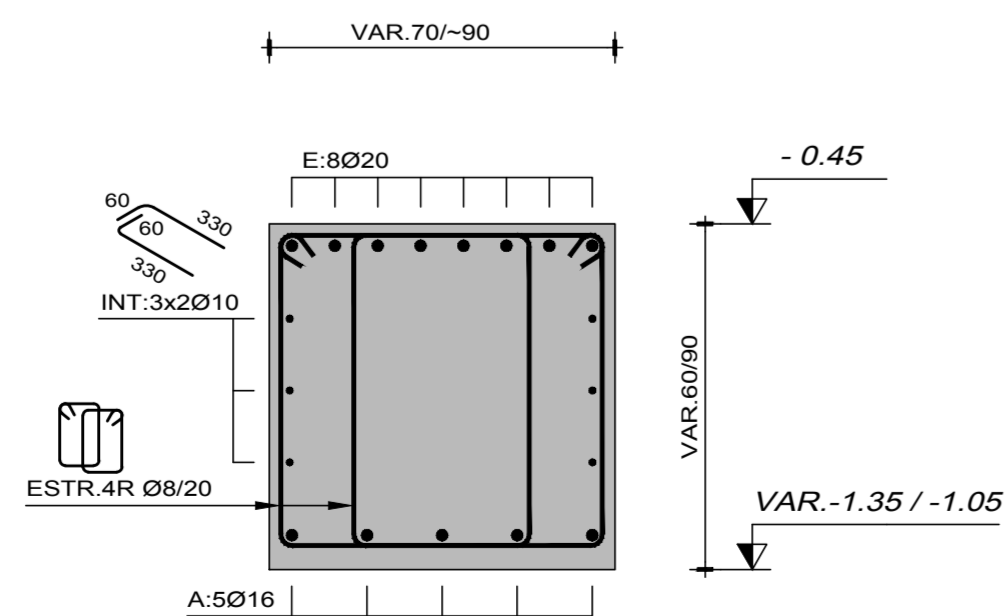


CORTE c-c



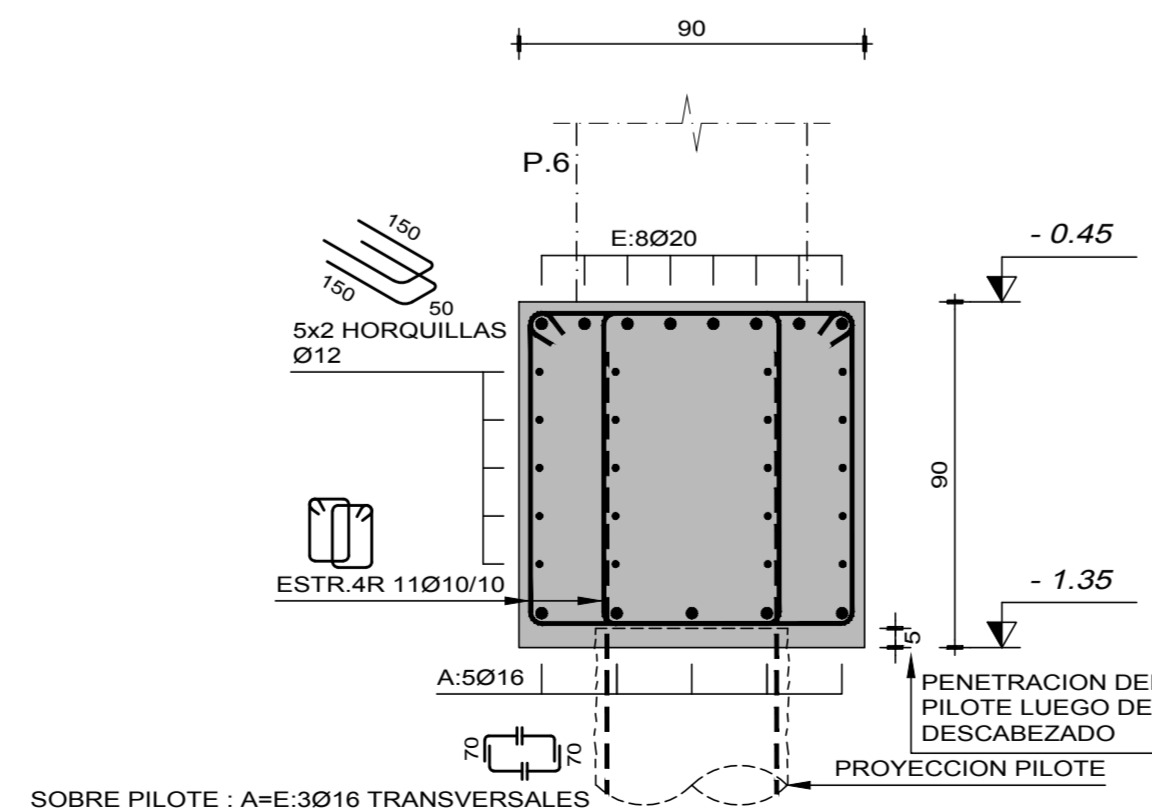
DETALLE V.6

ESCALA 1:20



DETALLE V.7

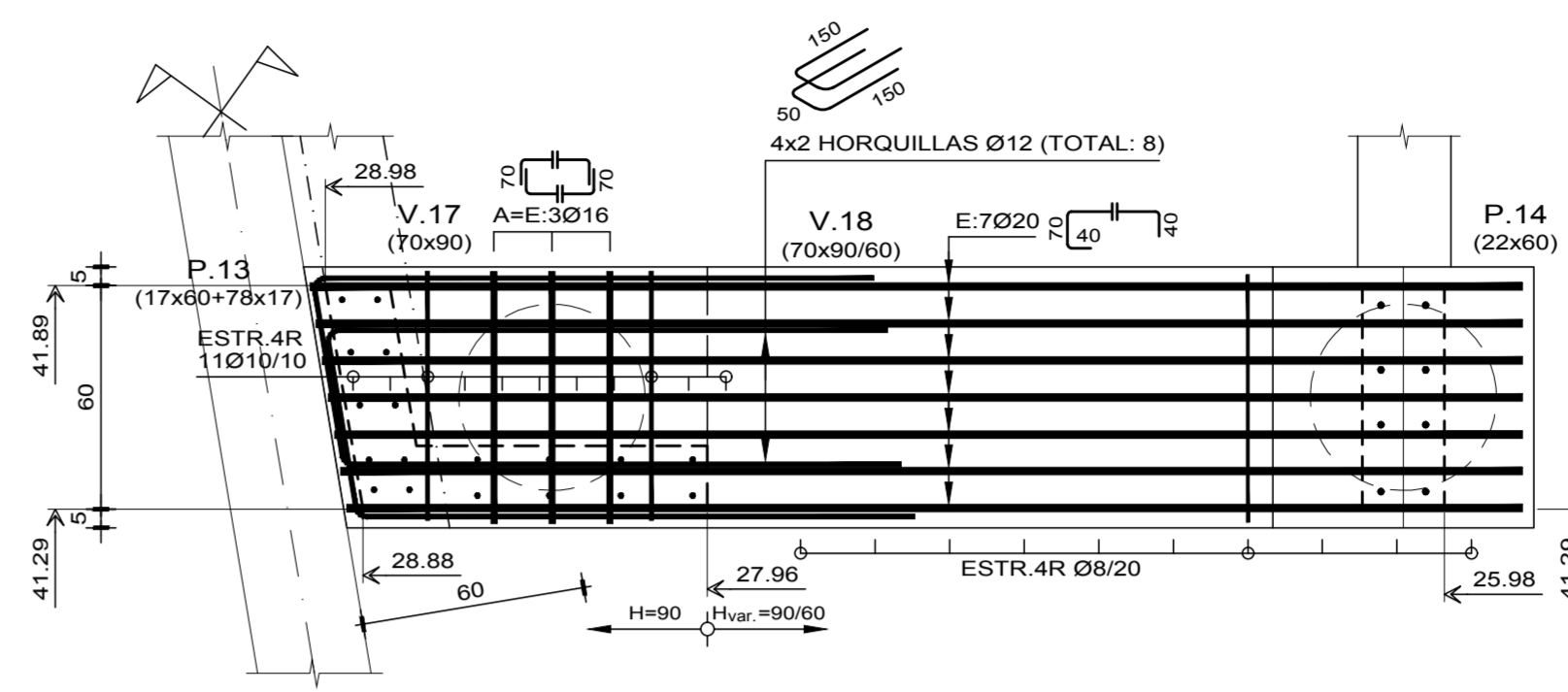
ESCALA 1:20



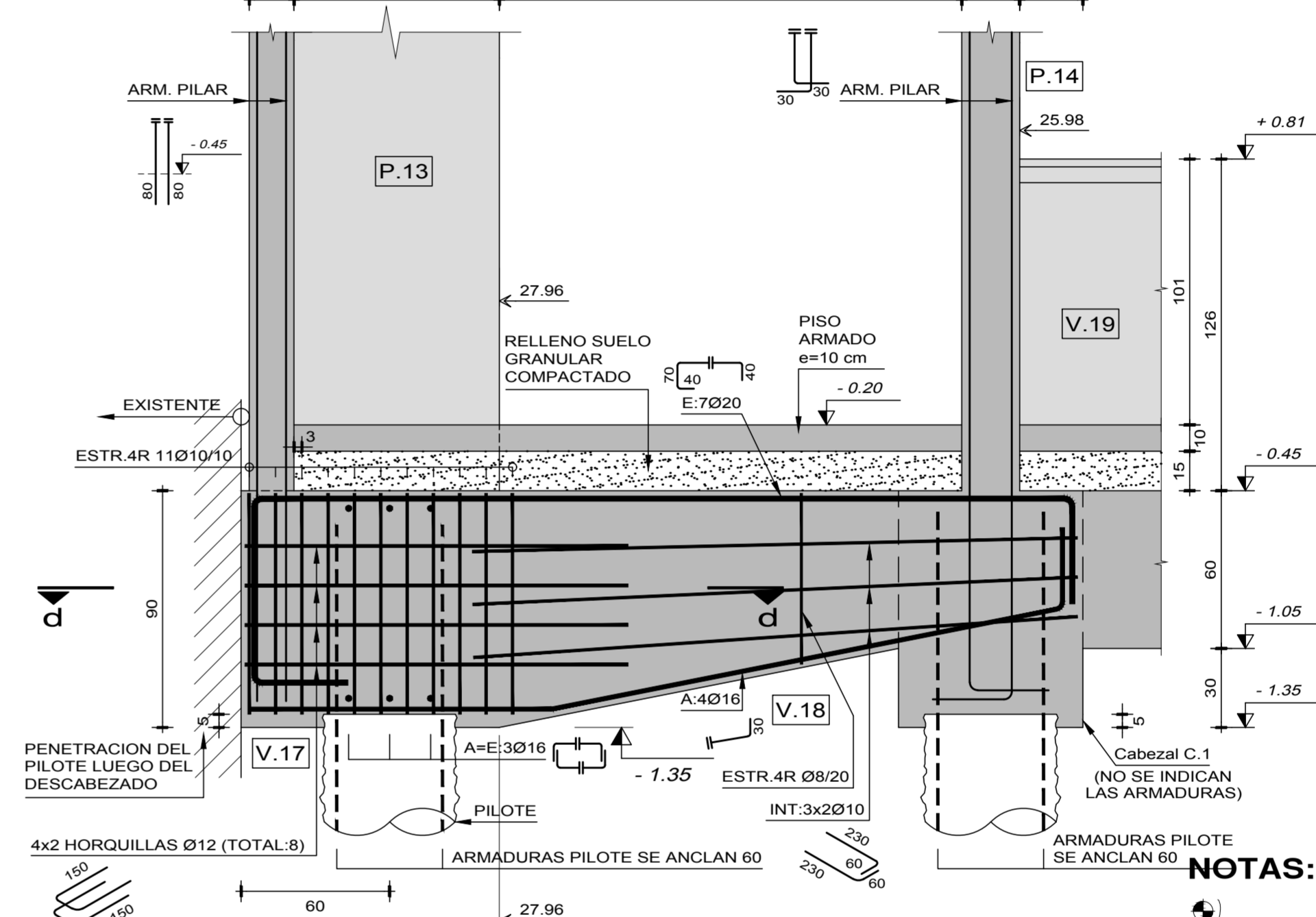
DETALLE P.13 - V.17 - V.18

ESCALA 1:20

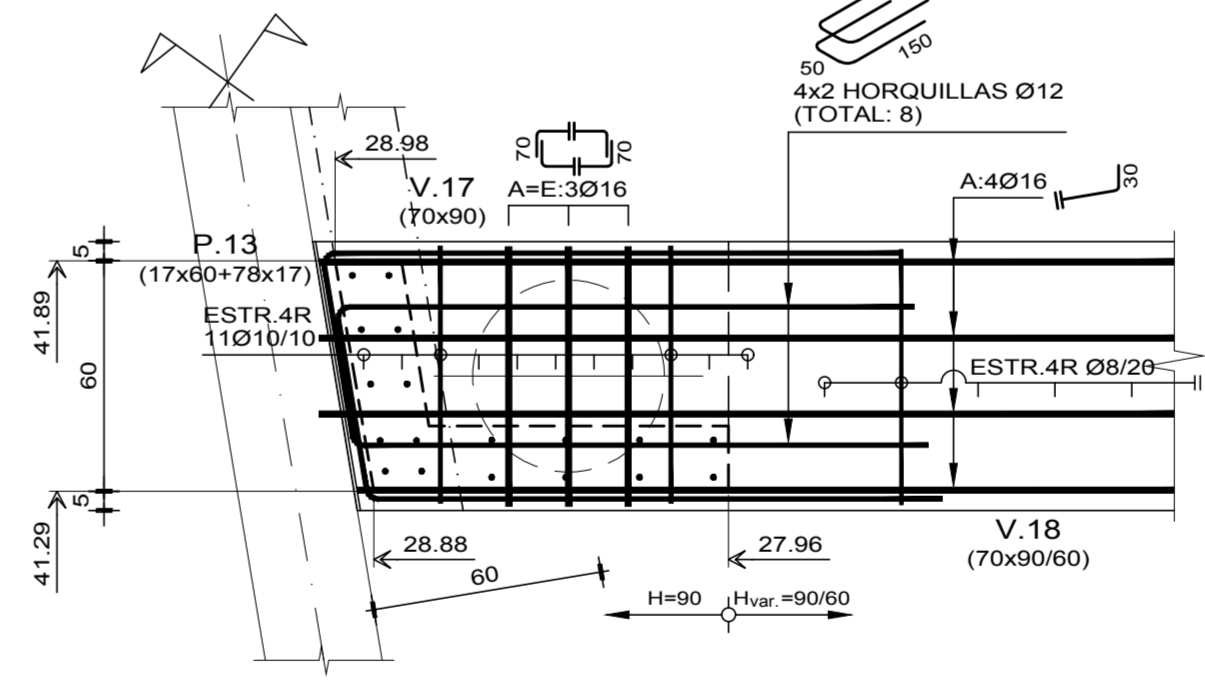
PLANTA



ALZADO

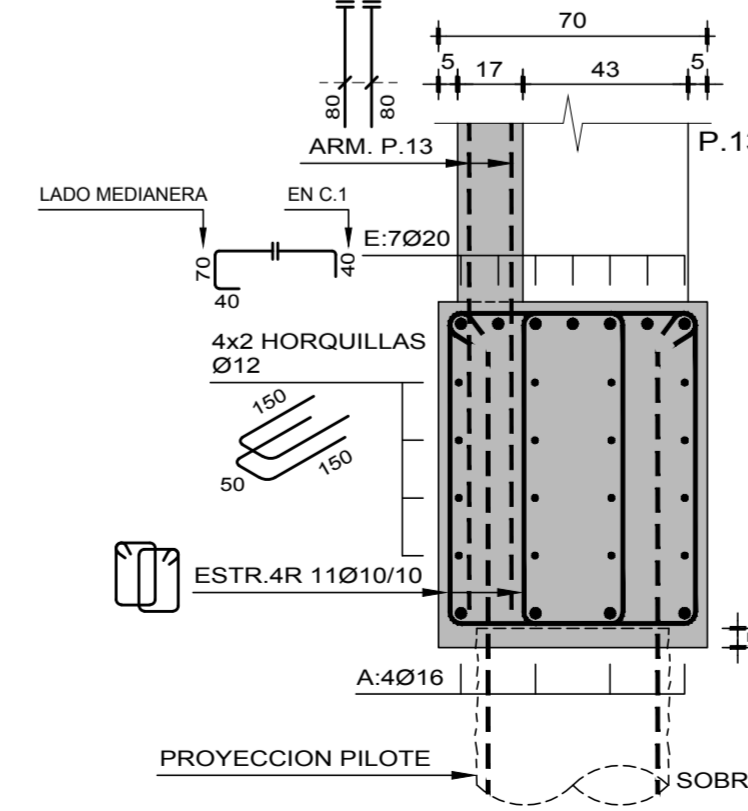


CORTE d-d



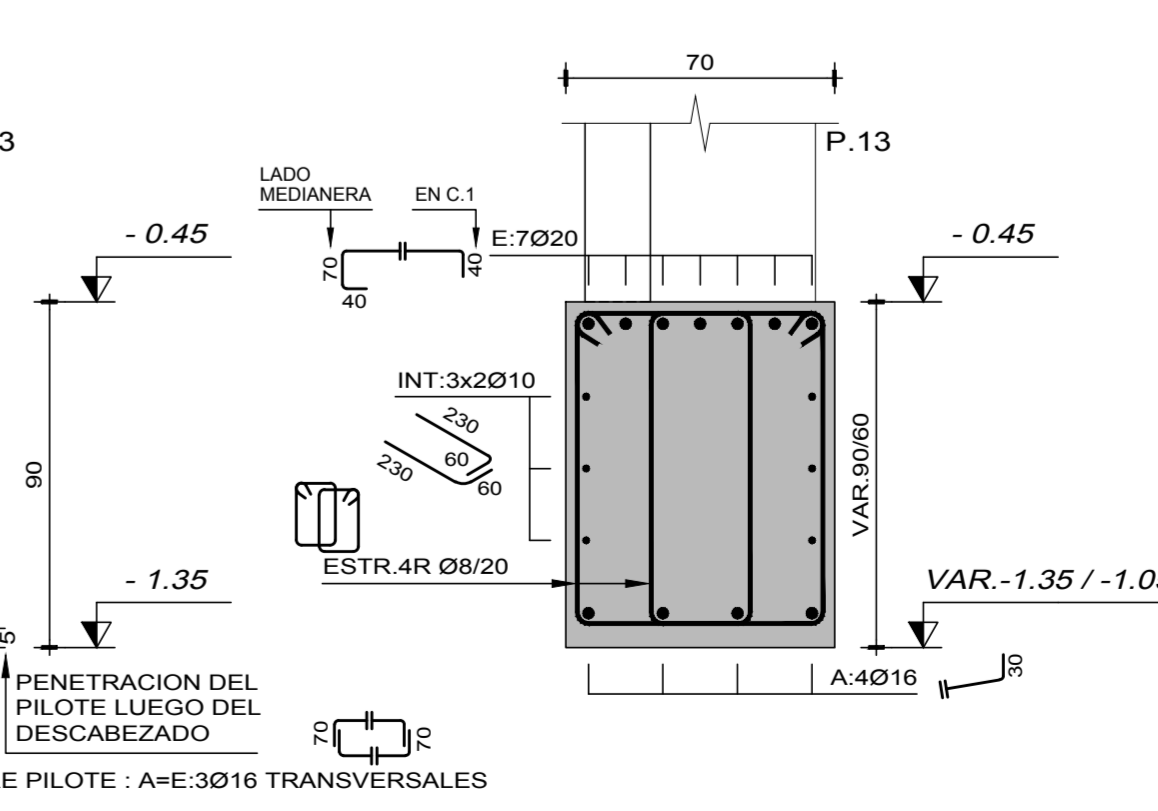
DETALLE V.17

ESCALA 1:20



DETALLE V.18

ESCALA 1:20

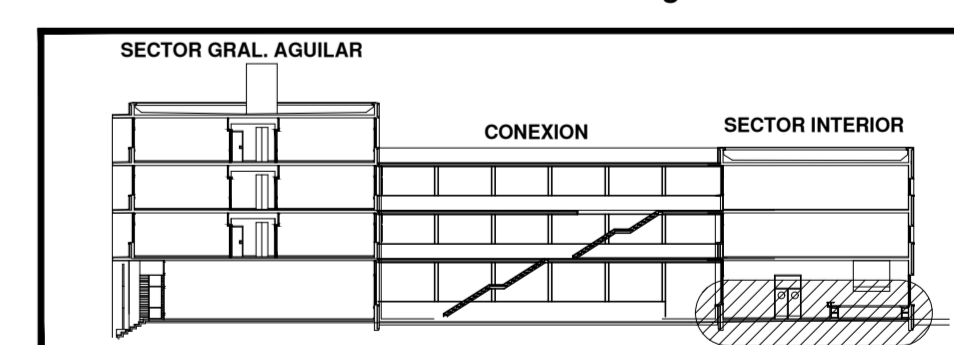


NOTAS:

- INDICAN COTA DE CARA SUPERIOR DE ESTRUCTURA
- INDICAN COTAS TERMINADAS DE ALBAÑILERIA

BARRAS DE ACERO:
BARRAS CONFORMADAS, DUREZA NATURAL GRADO ADN 500 (UNIT 1050/2001) EN LOS CASOS EXCEPCIONALES EN QUE EL HIERRO ES COMUN (LISO) GRADO AL 220 (UNIT 1050/2001) SE INDICA ϕ

HORMIGON:
EN GENERAL HORMIGON DE RESISTENCIA CILINDRICA CARACTERISTICA A LOS 28 DIAS MAYOR O IGUAL QUE 210 Kg/cm².
EN PISOS ARMADOS HORMIGON DE RESISTENCIA CILINDRICA CARACTERISTICA A LOS 28 DIAS MAYOR O IGUAL QUE 130 Kg/cm².



MODIFICACIONES			
REV	FECHA	MOTIVO	AUTORIZA
R.1	FEB. 2005	APROBADO PARA CONSTRUCCION	

OBRA GASTRONOMIA HOTELERIA Y TURISMO Gral. AGUILAR esq. AGRACIADA - MONTEVIDEO	FECHA: OCT. 2004 ESCALA: INDICADA
PLANO ESTRUCTURA - SECTOR "A" INTERIOR	LAMINA L-E07
FUNDACION	
DETALLES DE VIGAS (2)	

