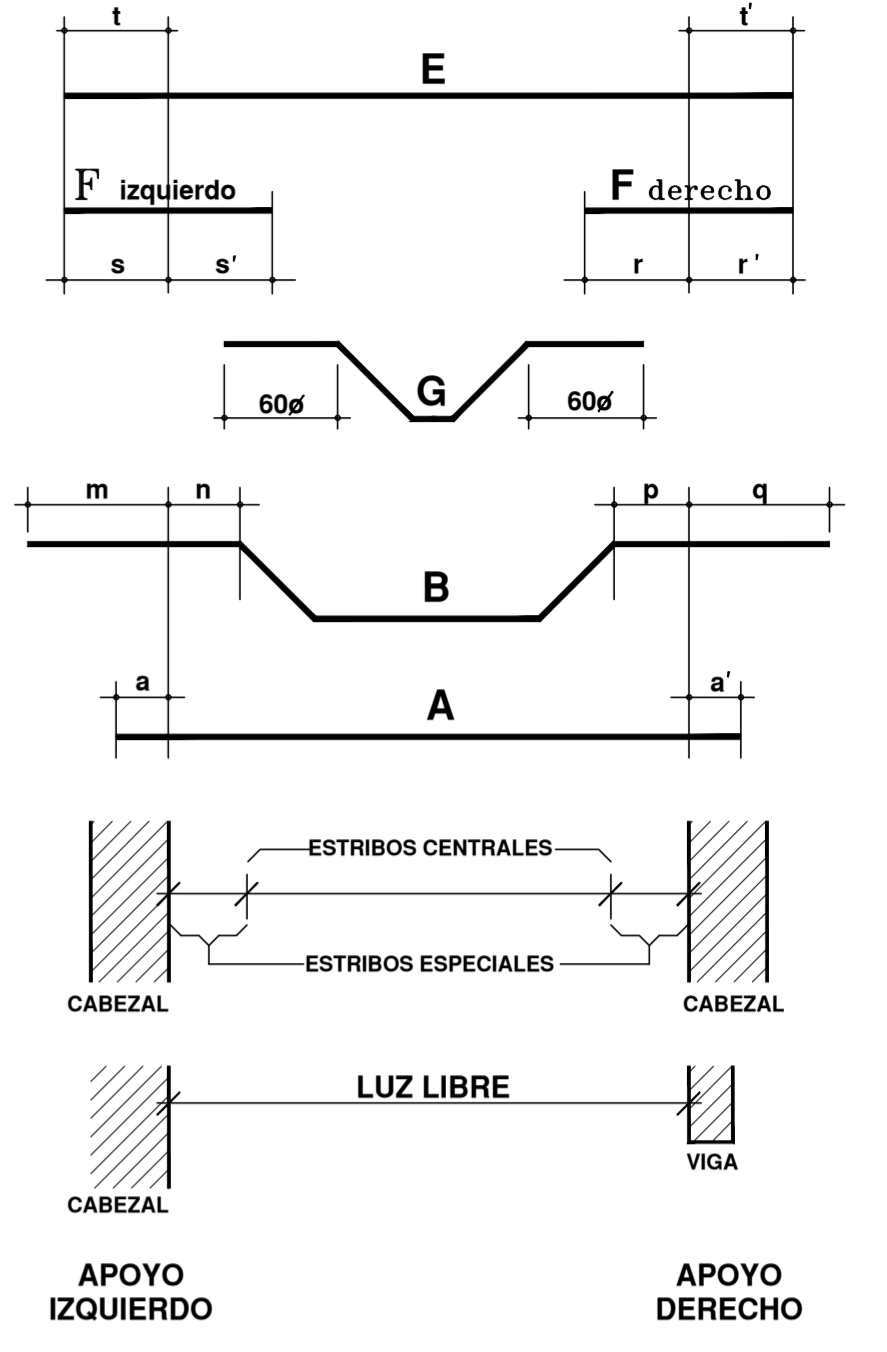


# PLANILLA DE ARMADURAS

SECTOR INTERIOR - FUNDACION - INDICE 00

N°	Tipo	b	H	ARMADURA LONGITUDINAL																ESTRIBOS			N°	OBSERVACIONES			
				a	A	a'	m	n	B	p	q	t	E	t'	s	s'	F IZQ.	F DER.	r	r'	G	INTERMEDIOS			APOYO IZQUIERDO	CENTRO	APOYO DERECHO
V. 51	I	22	85	50	1	25+1	20	0																		V. 51	} VER DETALLE (3) - } Freq: 1 20 EN 2ª CAPA -
V. 52	I	22	85	240	2	25	20	50																		V. 52	
V. 53	I	25	60	40	2	25+1	20	140																		V. 53	
V. 54	I	25	60	180	2	25+2	20	40																		V. 54	
V. 55	I	25	60	40	2	25+1	20	140																		V. 55	INT: 2 8 SE ANCLAN 50 AMBOS EXTREMOS.-
V. 56	I	25	60	180	2	25+1	20	100																		V. 56	INT: 2 8 SE ANCLAN 50 AMBOS EXTREMOS.-
V. 57	I	25	60	40	2	25+1	20	140																		V. 57	INT: 2 8 SE ANCLAN 50 AMBOS EXTREMOS.-
V. 58	I	25	60	180	3	25	20	100																		V. 58	INT: 2 8 SE ANCLAN 50 AMBOS EXTREMOS.-
V. 59				ELIMINADA																						V. 59	
V. 60	I	15	60	45	30	1	20+1	16	70																	V. 60	
V. 61	I	15	60	45	30	1	20+1	16	70																	V. 61	
V. 62	I	15	60	45	30	1	20+1	16	70																	V. 62	
V. 63	I	30	60	100	3	25	20	100																		V. 63	INT: 2 8 SE ANCLAN 50 AMBOS EXTREMOS.-
V. 64	I	30	60	100	4	25	20	100																		V. 64	INT: 2 8 SE ANCLAN 50 AMBOS EXTREMOS.-
V. 65	I	25	85	70	1	25+1	20	200																		V. 65	} VER DETALLE (4) -
V. 66	I	25	85	200	1	25+1	20	70																		V. 66	
V. 67	I	15	30	20	2	8	20	20																		V. 67	SON 2 VIGAS.-
V. 68	I	20	45	30	30	1	20+1	16	30																	V. 68	



PARA TODOS LOS TIPOS DE APOYOS LAS MEDIDAS:  
 a - a' ..... DE LOS HIERROS A  
 m - n - p - q ..... DE LOS HIERROS B  
 r - r' ..... DE LOS HIERROS F derecho  
 s - s' ..... DE LOS HIERROS F izquierdo  
 t - t' ..... DE LOS HIERROS E  
 SE REFIEREN AL PARAMENTO INTERNO DEL APOYO, O SEA A LOS EXTREMOS DE LA LUZ LIBRE

SALVO INDICACION EN CONTRARIO LAS BARRAS DE LA ARMADURA LONGITUDINAL NO LLEVAN GANCHOS EN SUS EXTREMOS.-

EN LOS CASOS DE BARRAS QUE SE ANCLAN EN LOS EXTREMOS CON PATAS VERTICALES, LAS MISMAS SE LLEVAN CONTRA EL PARAMENTO EXTERNO DEL APOYO, INDICANDOSE SU LONGITUD EN LA PLANILLA.

LOS SIGNOS } QUE ENCIERRAN HIERROS "A", "E" e INTERMEDIOS INDICAN COLOCARLOS CORRIDOS.- LA LONGITUD DE LOS EMPALMES ES DE 60 DIAMETROS, UBICANDOSE LOS EMPALMES DE LOS HIERROS "A" PROXIMOS A LOS APOYOS Y LOS DE LOS "E" HACIA EL CENTRO DE LA LUZ.-

SI e ES LA SEPARACION ENTRE ESTRIBOS, EL PRIMER ESTRIBO SE UBICA A e/2 DEL PARAMENTO INTERNO DEL APOYO.-

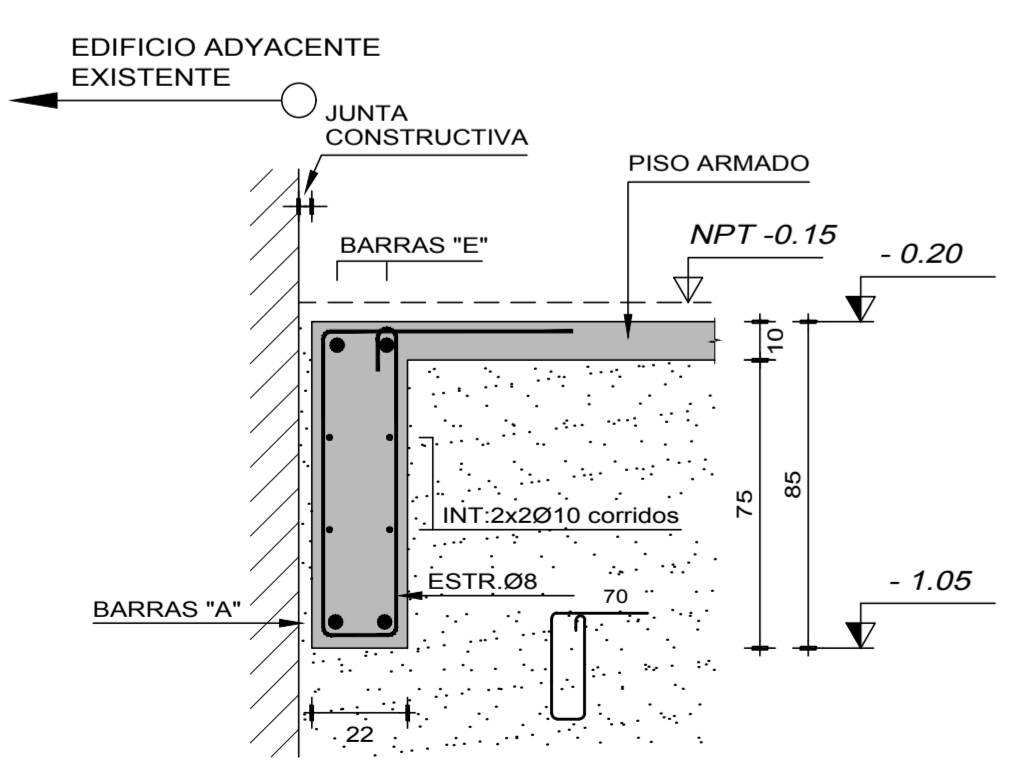
EN LA INDICACION DE LOS ESTRIBOS SE EXPRESA EL NUMERO DE RAMAS (R) SOLO EN LOS CASOS EN QUE ES MAYOR DE 2.-

NOTA ESTRIBOS : EN LOS ESTRIBOS INDICADOS 4R SIGNIFICA QUE SON DE CUATRO RAMAS.-

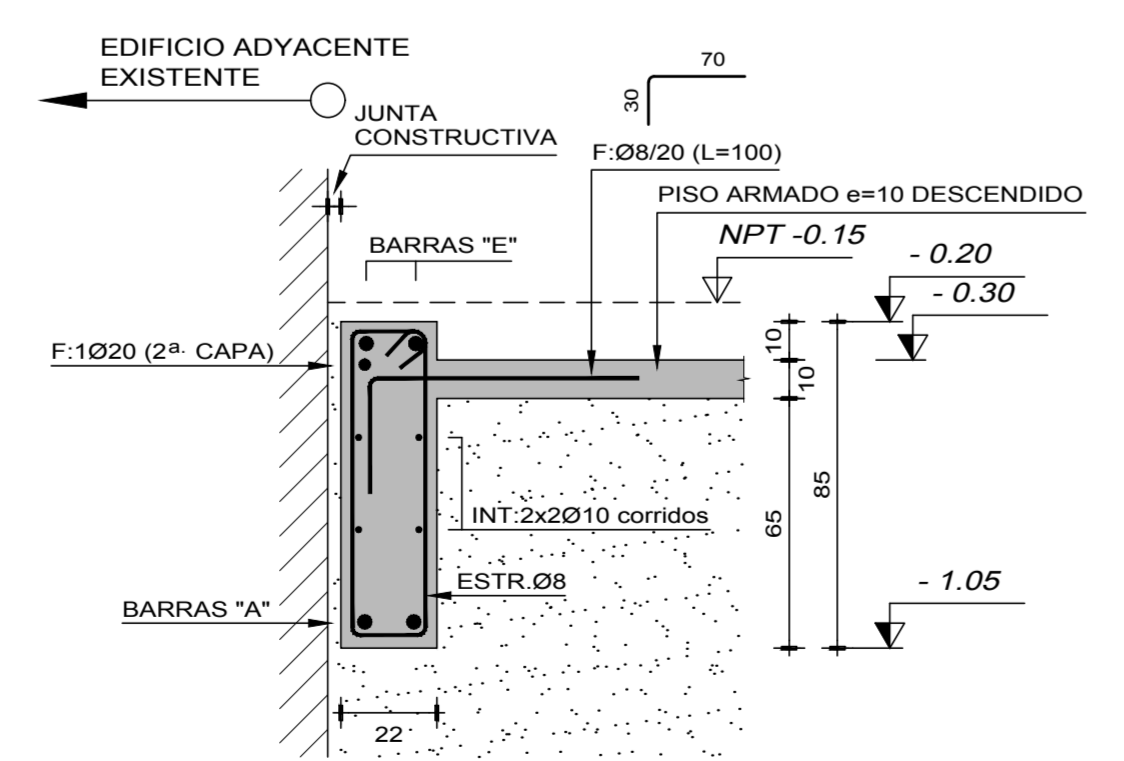
**BARRAS DE ACERO:**  
 BARRAS CONFORMADAS, DUREZA NATURAL GRADO ADN 500 (UNIT 1050/2001)  
 EN LOS CASOS EXCEPCIONALES EN QUE EL HIERRO ES COMUN (LISO) GRADO AL 220 (UNIT 1050/2001) SE INDICA  $\phi_2$

**HORMIGON:**  
 HORMIGON DE RESISTENCIA CILINDRICA CARACTERISTICA A LOS 28 DIAS MAYOR O IGUAL QUE 210 Kg/cm<sup>2</sup>.-

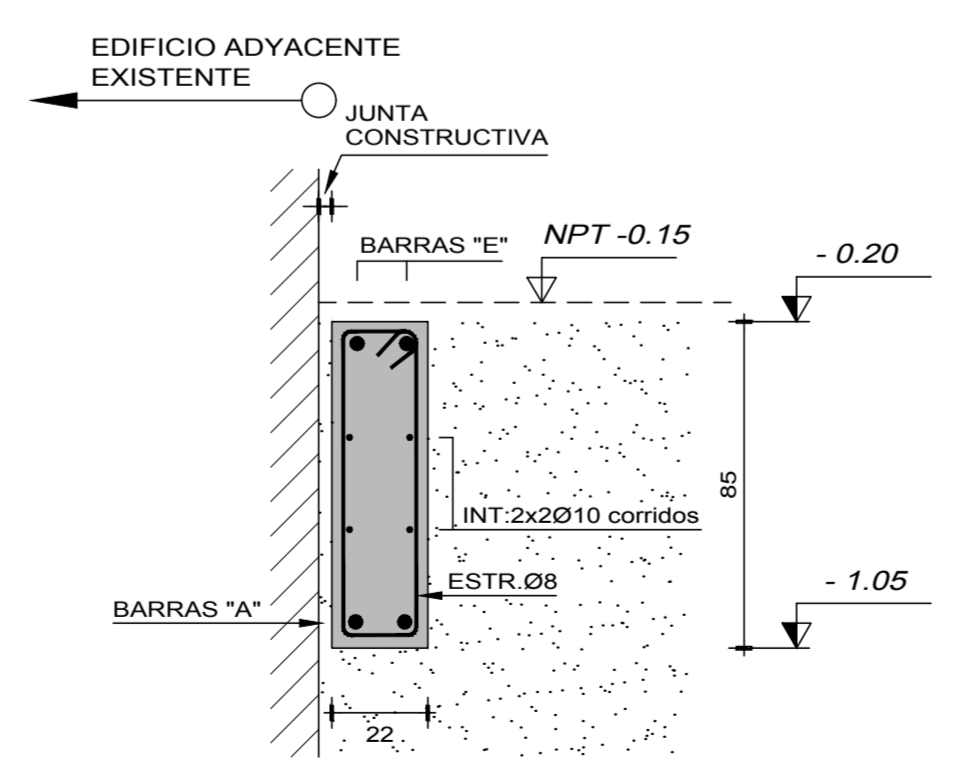
DETALLE (3)  
 V.51-V.52 (22x85)  
 ESCALA 1:20  
 CASO GENERAL



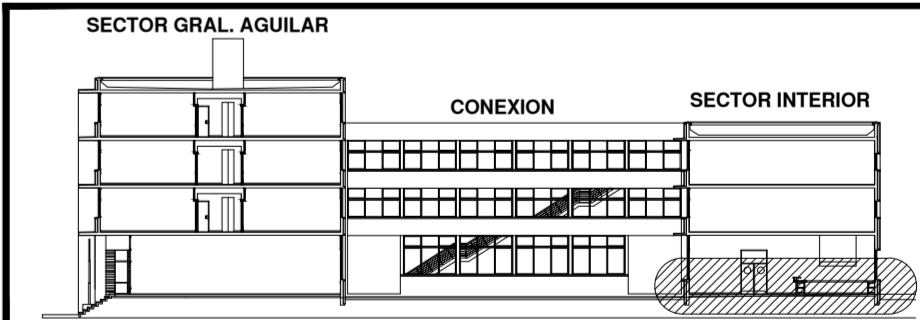
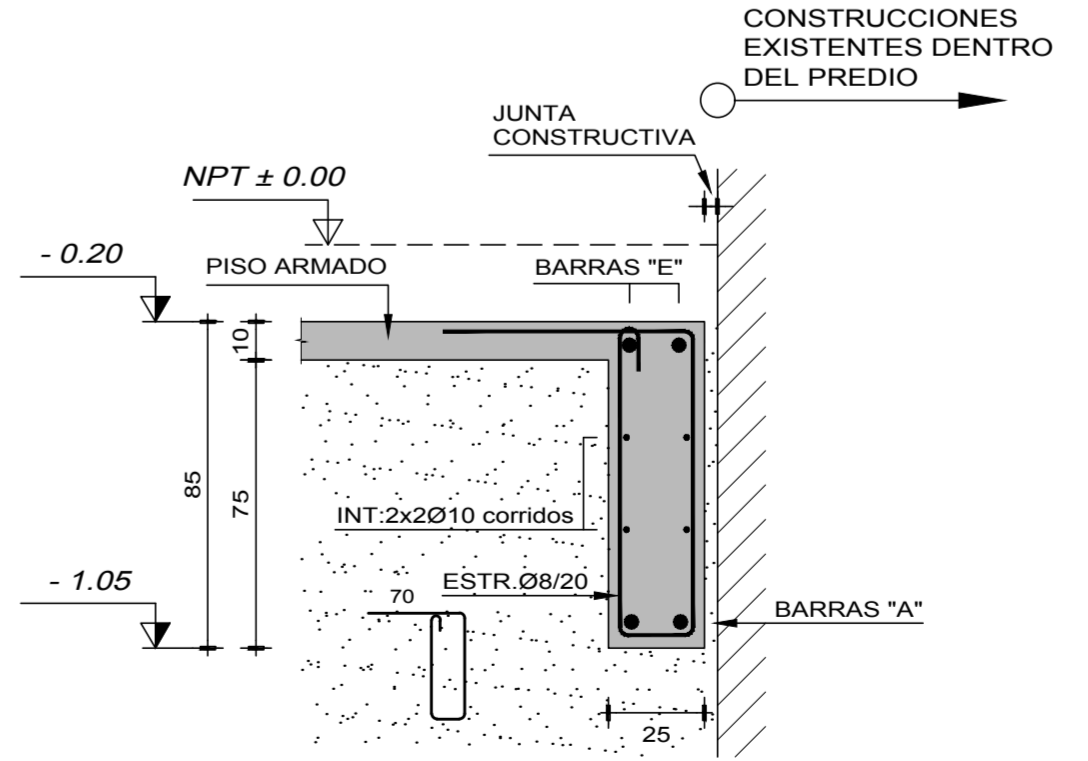
CASO FRENTE A CAMARAS DE FRIO



CASO EN BAÑOS



DETALLE (4)  
 V.65-V.66 (25x85)  
 ESCALA 1:20



MODIFICACIONES			
REV	FECHA	MOTIVO	AUTORIZA
R.1	FEB. 2005	APROBADO PARA CONSTRUCCION	

OBRA GASTRONOMIA HOTELERIA Y TURISMO Gral. AGUILAR esq. AGRACIADA - MONTEVIDEO	FECHA OCT. 2004 ESCALA INDICADA
PLANO ESTRUCTURA - SECTOR "A" INTERIOR	LAMINA L-E05
FUNDACION	
PLANILLA DE VIGAS ( 2 )	