

# Instalaciones Eléctricas – Examen 12-12-19

## Indicaciones:

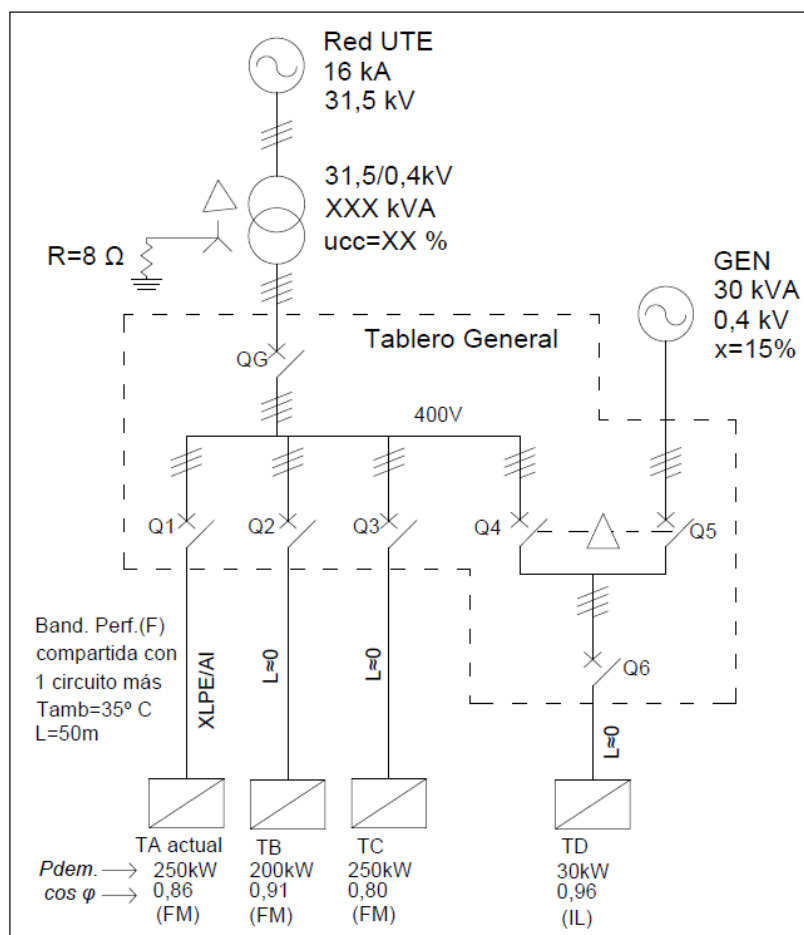
- Escribir nombre y CI en todas las hojas.
- Numerar todas las hojas con el formato x/y, siendo “x” el nº de hoja e “y” el nº total de hojas.
- Comenzar a responder cada pregunta y ejercicio en una hoja nueva. Escribir solamente de un lado de cada hoja.
- Entregar las hojas dobladas por pregunta/ejercicio y con el nombre visible.
- El uso de teléfono durante la prueba conllevará el inmediato retiro de la misma.

## Condiciones mínimas de aprobación:

1. Obtener al menos un 75% del puntaje total del ejercicio, y
2. Obtener al menos un 75% del puntaje en 2 de las 3 preguntas u obtener un 50% en cada una de las 3 preguntas.

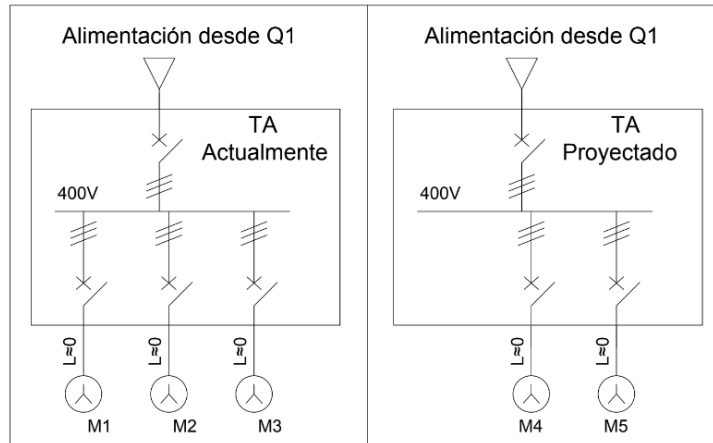
## Ejercicio (24ptos)

Una planta industrial actualmente se alimenta en MT (31,5kV) y presenta la instalación que se muestra a continuación:



El proceso industrial es tal que se asegura que mientras está funcionando TB, no está funcionando TC y viceversa. Además, de acuerdo al plan de inversiones de la planta, en el corto plazo se van a realizar trabajos de renovación de maquinaria en el tablero TA, los cuales implican sustituir los 3 motores existentes (M1, M2 y M3) por 2 nuevos motores (M4 y M5) más eficientes (ver figura siguiente), que en conjunto demandaran una potencia máxima de

200kW con  $\cos\phi=0,88$ . Debido a la corriente que consumen M4 y M5 en el arranque, los mismos cuentan con arrancadores suaves.



- Calcule la potencia demandada por la instalación luego de realizados los trabajos de renovación de maquinaria en el tablero TA. De aquí en adelante suponer que la planta está en las condiciones de la parte a).
- Seleccione el transformador a instalar considerando una previsión de aumento en la potencia demandada del 20%. Se adjunta catalogo de transformadores.
- Diseño por criterios de corriente admisible y caída de tensión el cable entre el tablero TG y TA (TA proyectado) considerando que:
  - el recorrido del cable mide 50m
  - la aislación del cable será XLPE
  - el material conductor del cable será Al
  - Se adjuntan tablas de corriente admisible y factores de corrección
- Calcular los Poderes de Corte de todos los interruptores del Tablero General. Desprecie las pérdidas en el cobre del transformador.

Considere para los conductores:

- $\rho(\text{Cu})=0,0222 \Omega \cdot \text{mm}^2/\text{m}$
- $\rho(\text{Al})=0,028 \Omega \cdot \text{mm}^2/\text{m}$
- $x(\text{Cu})=x(\text{Al})=0,09 \text{ m}\Omega/\text{m}$

Considere para cargas de tipo motriz:  $x_m=20\%$ .

- Desprecie el largo de los conductores entre:
- el trafo y el TG
  - el TG y TB,TC,TD
  - el TG y grupo generador
  - TA y los motores que alimenta

Nota: Tener en consideración el modo de operación de los tableros de fuerza motriz TB y TC indicado anteriormente.

- Plantee las condiciones que debe cumplir el interruptor del Tablero General que protege el cable diseñado en la parte c) (Q1). En caso de ser posible, exprese también las condiciones anteriores numéricamente.
- Calcule el valor de potencia reactiva  $Q_c$  instalar en el TG para que la instalación completa presente un  $\cos(\phi) \geq 0,94$ . Considerar TC en servicio y TB fuera de servicio. Nota: La potencia reactiva de vacío del transformador es  $2,5\% S_n$

TABLA A. 52-1 bis:  
INTENSIDADES ADMISIBLES EN AMPERIOS AL AIRE (40 °C)

Número de conductores con carga y naturaleza del aislamiento													
A1			PVC3 70 °C	PVC2 70 °C		XLPE3 90 °C	XLPE2 90 °C						
A2		PVC3 70 °C	PVC2 70 °C		XLPE3 90 °C	XLPE2 90 °C							
B1					PVC3 70 °C	PVC2 70 °C		XLPE3 90 °C		XLPE2 90 °C			
B2				PVC3 70 °C	PVC2 70 °C		XLPE3 90 °C	XLPE2 90 °C					
C						PVC3 70 °C		PVC2 70 °C	XLPE3 90 °C		XLPE2 90 °C		
D*		VER SIGUIENTE TABLA											
E						PVC3 70 °C		PVC2 70 °C	XLPE3 90 °C		XLPE2 90 °C		
F							PVC3 70 °C		PVC2 70 °C	XLPE3 90 °C		XLPE2 90 °C	
Cobre	mm <sup>2</sup>	2	3	4	5	6	7	8	9	10	11	12	13
	1,5	11	11,5	13	13,5	15	16	16,5	19	20	21	24	25
	2,5	15	16	17,5	18,5	21	22	23	26	26,5	29	33	34
	4	20	21	23	24	27	30	31	34	36	38	45	46
	6	25	27	30	32	36	37	40	44	46	49	57	59
	10	34	37	40	44	50	52	54	60	65	68	76	82
	16	45	49	54	59	66	70	73	81	87	91	105	110
	25	59	64	70	77	84	88	95	103	110	116	123	140
	35	72	77	86	96	104	110	119	127	137	144	154	174
	50	86	94	103	117	125	133	145	155	167	175	188	210
	70	109	118	130	149	160	171	185	199	214	224	244	269
	95	130	143	156	180	194	207	224	241	259	271	296	327
	120	150	164	188	208	225	240	260	280	301	314	348	380
	150	171	188	205	236	260	278	299	322	343	363	404	438
185	194	213	233	268	297	317	341	368	391	415	464	500	
240	227	249	272	315	350	374	401	435	468	490	552	590	
300	259	285	311	349	396	423	461	516	547	640	674	713	
Aluminio	2,5	11,5	12	13,5	14	16	17	18	20	20	22	25	-
	4	15	16	18,5	19	22	24	24	26,5	27,5	29	35	-
	6	20	21	24	25	28	30	31	33	36	38	45	-
	10	27	28	32	34	38	42	42	46	50	53	61	-
	16	36	38	42	46	51	56	57	63	66	70	83	82
	25	46	50	54	61	64	71	72	78	84	88	94	105
	35	-	61	67	75	78	88	89	97	104	109	117	130
	50	-	73	80	90	96	106	108	118	127	133	145	160
	70	-	-	-	116	122	136	139	151	162	170	187	206
	95	-	-	-	140	148	167	169	183	197	207	230	251
	120	-	-	-	162	171	193	196,5	213	228	239	269	293
	150	-	-	-	187	197	223	227	246	264	277	312	338
	185	-	-	-	212	225	236	259	281	301	316	359	388
	240	-	-	-	248	265	300	306	332	355	372	429	461
300	-	-	-	285	313	343	383	400	429	462	494	558	

NOTAS: Con fondo gris, figuran los valores que no se aplican en ningún caso. Los cables de aluminio no son termoplásticos (PVC2 o PVC3), ni suelen tener secciones inferiores a 16 (estos valores no son necesarios).

Los valores en cursiva no figuran en la tabla original. Han sido calculados con los criterios de la norma UNE 20460-5-523.

\* Método D

	Sección mm <sup>2</sup>	1,5	2,5	4	6	10	16	25	35	50	70	95	120	150	185	240	300
Cobre	PVC2	20,5 <sup>(1)</sup>	27,5 <sup>(1)</sup>	36 <sup>(1)</sup>	44	59	76	98	118	140	173	205	233	264	296	342	387
	PVC3	17 <sup>(1)</sup>	22,5 <sup>(1)</sup>	29 <sup>(1)</sup>	37	49	63	81	97	115	143	170	192	218	245	282	319
	XLPE2	24,5 <sup>(1)</sup>	32,5 <sup>(1)</sup>	42 <sup>(1)</sup>	53	70	91	116	140	166	204	241	275	311	348	402	455
	XLPE3	21 <sup>(1)</sup>	27,5 <sup>(1)</sup>	35 <sup>(1)</sup>	44	58	75	96	117	138	170	202	230	260	291	336	380
Aluminio	XLPE2						70	89	107	126	156	185	211	239	267	309	349
	XLPE3						58	74	90	107	132	157	178	201	226	261	295

Sobre la base de estas expresiones se han obtenido los factores de corrección que se indican a continuación:

**TABLA 52-D1: FACTORES DE CORRECCIÓN POR TEMPERATURA**

Aislamiento	Temperatura ambiente ( $\theta_a$ ) (°C)										
	10	15	20	25	30	35	40	45	50	55	60
Tipo PVC (termoplástico)	1,40	1,34	1,29	1,22	1,15	1,08	1,00	0,91	0,82	0,70	0,57
Tipo XLPE o EPR (termoestable)	1,26	1,23	1,19	1,14	1,10	1,05	1,00	0,96	0,90	0,83	0,78



Luego, cuando la temperatura ambiente sea inferior a 40 °C, la mejor refrigeración de los cables les permitirá transportar corrientes superiores. Recíprocamente, temperaturas ambiente más elevadas deben corresponderse con corrientes más reducidas. Esto es especialmente importante cuando en canalizaciones antiguas se añaden nuevos circuitos a los ya existentes. Si no se tiene en cuenta la mayor temperatura ambiente que suponen estos nuevos cables y se reduce la carga de los circuitos antiguos se pueden producir sobrecalentamientos peligrosos para la instalación. En estos casos hay que recalcular las intensidades de cada circuito teniendo en cuenta el agrupamiento final resultante.

**TABLA 52-D2:**

**FACTORES DE CORRECCIÓN DE LA INTENSIDAD ADMISIBLE PARA TEMPERATURAS AMBIENTE DEL TERRENO DIFERENTES DE 25 °C A APLICAR PARA CABLES (EN CONDUCTOS ENTERRADOS)**

Aislamiento	Temperatura del terreno ( $\theta_g$ ) (°C)														
	10	15	20	25	30	35	40	45	50	55	60	65	70	75	80
Tipo PVC (termoplástico)	1,16	1,11	1,06	1,00	0,94	0,88	0,81	0,75	0,66	0,58	0,47	-	-	-	-
Tipo XLPE o EPR (termoestable)	1,11	1,08	1,05	1,00	0,97	0,93	0,86	0,83	0,79	0,74	0,68	0,62	0,55	0,48	0,39



**FACTORES DE CORRECCIÓN POR RESISTIVIDAD DEL TERRENO**

Una importante novedad de la nueva versión de la UNE 20460-5-523 es considerar la resistividad estándar del terreno de 2,5 K-m/W frente a 1 K-m/W (referencia anterior), lo que supone una drástica reducción de las intensidades admisibles en cables enterrados en instalaciones interiores o receptoras (las que no son redes de distribución) frente al método que se venía utilizando hasta ahora proveniente de la ITC-BT- 07 que a su vez ha sido redactada basándose en la UNE 20435.

**TABLA 52-D3:**

**FACTORES DE CORRECCIÓN DE LA INTENSIDAD ADMISIBLE PARA CABLES (EN CONDUCTOS ENTERRADOS) EN TERRENOS DE RESISTIVIDAD DIFERENTE DE 2,5 K-m / W**

Resistividad térmica K-m / W	1	1,5	2	2,5	3
Factor de corrección	1,18	1,1	1,05	1	0,96



**FACTORES DE CORRECCIÓN POR AGRUPAMIENTO**

El calentamiento mutuo de los cables, cuando varios circuitos coinciden en la misma canalización, obliga a considerar un factor de corrección adicional para tener en cuenta la mayor dificultad para disipar el calor generado, ya que esta situación equivale a una mayor temperatura ambiente.

Por esta razón, la Norma UNE 20-460-5-523 incluye la tabla A.52-3 en la que se reseñan los factores de corrección a considerar cuando en una canalización se encuentran juntos varios circuitos o varios cables multiconductores. Estos factores deben utilizarse para modificar las intensidades indicadas en la tabla A.52-1 bis o en la tabla básica simplificada antes citada.

**TABLA A. 52-3:**

Punto	Disposición	Número de circuitos o cables multiconductores								
		1	2	3	4	6	9	12	16	20
1	Empotrados, embutidos (dentro de un mismo tubo, canal o conducto) o grapados sobre una superficie al aire	1,0	0,80	0,70	0,70	0,55	0,50	0,45	0,40	0,40
2	Capa única sobre los muros o los suelos o bandejas no perforadas	1,00	0,85	0,80	0,75	0,70	0,70	0,70	0,70	0,70
3	Capa única en el techo	0,95	0,80	0,70	0,70	0,65	0,60	0,60	0,60	0,60
4	Capa única sobre bandejas perforadas horizontales o verticales	1,0	0,90	0,80	0,75	0,75	0,70	0,70	0,70	0,70
5	Capa única sobre escaleras de cables, abrazaderas, etc.	1,0	0,85	0,80	0,80	0,80	0,80	0,80	0,80	0,80



Características eléctricas		36 kV: B <sub>036</sub> B <sub>K36</sub>										
		250	400	500	630	800	1000	1250	1600	2000	2500(*)	
Potencia asignada [kVA]		31.5										
Tensión asignada (Ur)	Primaria [kV]	400										
	Secundaria en vacío [V]	Dyn11										
Grupo de Conexión												
Pérdidas en Vacío - Po [W]	Lista B <sub>036</sub>	650	930	1100	1300	500	1700	2100	2600	3150	3800	
Pérdidas en Carga - Pk [W]	Lista B <sub>K36</sub>	3500	4900	5600	6500	8400	10500	13500	17000	21000	26500	
Impedancia de Cortocircuito (%) a 75°C		4.5	4.5	4.5	4.5	6	6	6	6	6	6	
Nivel de Potencia Acústica LwA [dB]	Lista B <sub>036</sub>	62	65	66	67	68	68	70	71	73	76	
Caída de tensión a plena carga (%)	cos f = 1	1.49	1.32	1.21	1.13	1.22	1.22	1.25	1.24	1.22	1.23	
	cos f = 0.8	3.72	3.62	3.55	3.50	4.47	4.47	4.49	4.48	4.47	4.47	
Rendimiento (%)	CARGA 100%	cos f = 1	98.37	98.56	98.68	98.78	98.78	98.79	98.77	98.79	98.81	98.80
		cos f = 0.8	97.97	98.21	98.35	98.48	98.48	98.50	98.46	98.49	98.51	98.51
	CARGA 75%	cos f = 1	98.62	98.79	98.88	98.96	98.97	99.00	98.98	99.00	99.01	99.01
		cos f = 0.8	98.28	98.49	98.60	98.71	98.72	98.75	98.72	98.75	98.77	98.77

### **Pregunta 1)**

Una fuente luminosa puntual se ubica dos metros por encima del centro de una mesa cuadrada de un metro de lado. La fuente emite igual intensidad luminosa en todas las direcciones. La iluminancia en las esquinas de la mesa es de 10 lx.

No hay otras fuentes de luz ni ningún elemento que pueda reflejar en el arreglo.

- a) Indicar cual o cuales son los puntos con menor nivel de iluminación sobre la mesa.
- b) Indicar cual o cuales son los puntos con mayor nivel de iluminación sobre la mesa.
- c) Dar una cota inferior al flujo luminoso total incidente sobre la mesa.
- d) Dar una cota superior al flujo luminoso total incidente sobre la mesa.

### **Pregunta 2)**

- a) Defina los sistemas de distribución TT, TN e IT y realice un esquema de cada uno de ellos, indicando el camino de la corriente de defecto para una falla de aislamiento entre una fase y masa en un receptor trifásico.
- b) Para un sistema de distribución TT, deduzca la expresión de la corriente de defecto ( $I_d$ ) y de la tensión de contacto máxima ( $U_c$ ) que aparecen.
- c) Si en dicho sistema TT se protege contra contactos indirectos mediante la medida de protección por corte automático de la alimentación, indique qué dispositivo debe utilizarse y qué condiciones debe cumplir el mismo.

### **Pregunta 3)**

Se requiere realizar una puesta a tierra en un suelo cuyo modelo en dos capas es el siguiente:

Capa	Profundidad (m)	Resistividad ( $\Omega.m$ )
1	2	540
2	$\infty$	150

- a) ¿Qué tipo de electrodo de tierra utilizaría para la ejecución de la puesta a tierra? Justifique su respuesta.
- b) De acuerdo al tipo de electrodo seleccionado en la parte a), ¿sobre qué parámetros puede actuarse para conseguir una resistencia de la puesta a tierra más baja?
- c) ¿Qué instrumento se utiliza para la medición de la resistencia de una puesta a tierra? Realice un esquema de conexión del instrumento, indicando claramente la ubicación de las picas de medida.