

Examen de Electrónica 2
28/07/2017

Resolver cada problema en hojas separadas.

Duración de la prueba: 3 horas 30 minutos.

La prueba es **sin** material.

Los puntajes de los problemas se indican sobre un total de 100 puntos.

Problema 1 : (37 puntos)

En el circuito de la Figura 1, los bloques indicados como gm son transconductores que proveen a la salida una fuente de corriente proporcional a la diferencia entre la tensión en el terminal + de entrada y en el terminal – de entrada, tal como se muestra en la Figura 2, siendo la constante de proporcionalidad la transconductancia gm indicada en cada bloque.

Para el circuito de la Figura 1 calcular:

- a) Frecuencia, condición de oscilación y condición de arranque.
- b) Para el control de amplitud la resistencia R1 se implementa utilizando el bloque de la Figura 3. Si se sabe que $gm_1(V_{op}) = gm_o + K \cdot V_{op}$, siendo V_{op} la amplitud de pico de las oscilaciones a la salida, indicar:
 - i) ¿Qué signo debe tener K para que se tenga un correcto control de amplitud del oscilador.
 - ii) ¿Qué condición debe cumplir gm_o para que el oscilador arranque ?
 - iii) ¿Cuál será la amplitud de las oscilaciones si K y gm_o cumplen las condiciones antes indicadas.

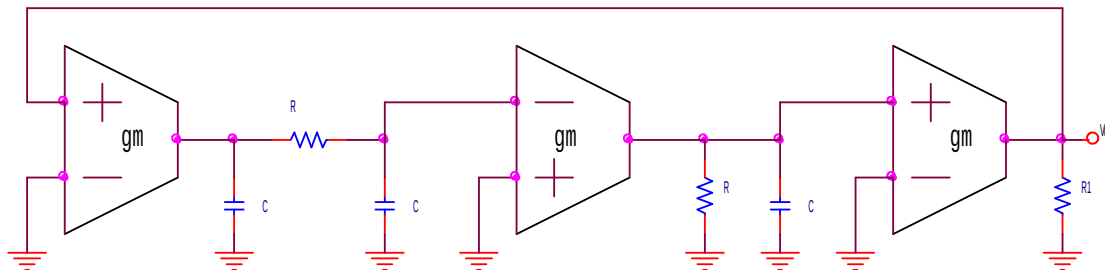


Figura 1

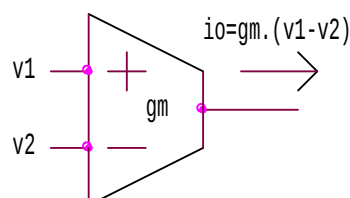


Figura 2

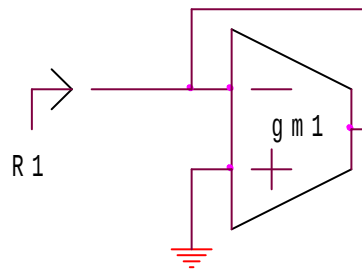
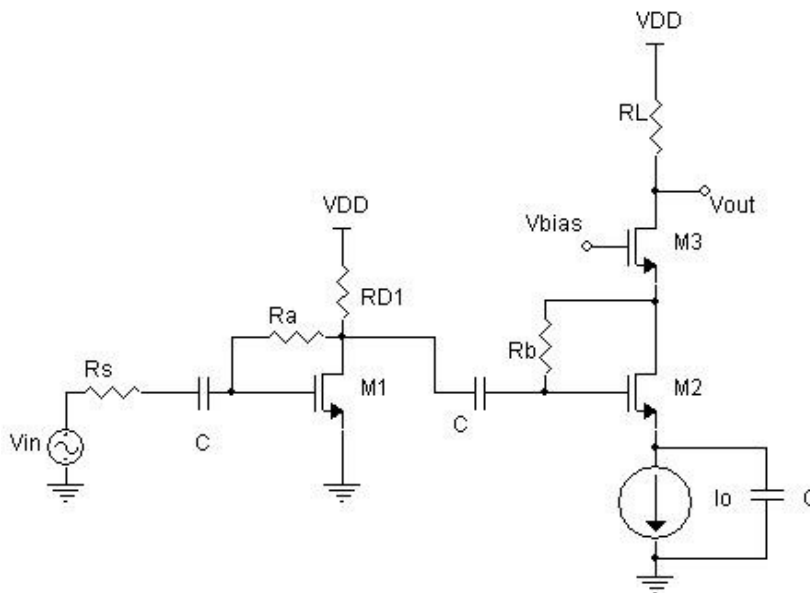


Figura 3

Problema 2: (37 puntos)

- a) Para el amplificador de la Figura calcular la ganancia V_{out}/V_{in} a frecuencias medias.
 b) Calcular la frecuencia de corte superior.

**Datos:**

$R_s = 500 \Omega$, $R_L = 1K\Omega$, $R_{D1} = 5k\Omega$, $I_o = 2mA$, $V_{DD} = 5V$, $C = \infty$;

Transistores MOS:

$V_T = 0.8V$, $\beta = 5,7 \text{ mA/V}^2$, $C_{ox} = 1,9 \times 10^{-3} \text{ pF}/\mu\text{m}^2$, $W = 1000 \mu\text{m}$, $L = 20 \mu\text{m}$,

$C_{gs0v} = C_{gd0v} = 0,1 \times 10^{-3} \text{ pF}/\mu\text{m}$.

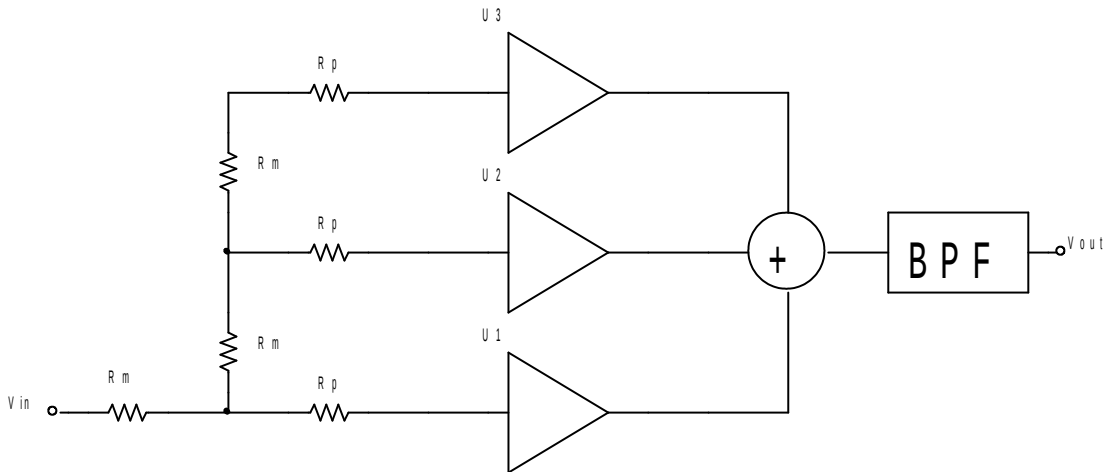
Observación:

V_{bias} es tal que los transistores trabajan en saturación, los condensadores de desacople C se considerarán infinitos.

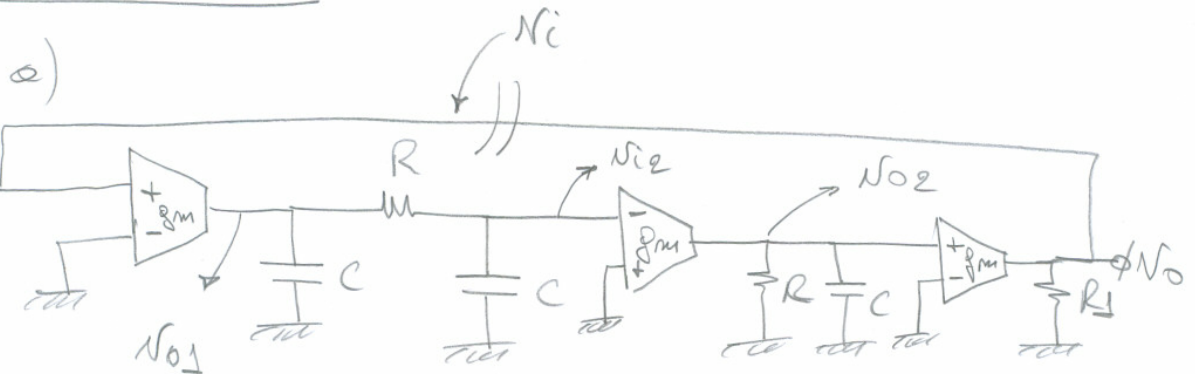
R_a y R_b son resistencias de alto valor que permiten que las tensiones DC de gate de M1 y M2 se ajusten de acuerdo a la polarización deseada, despreciándose su efecto en la ganancia y en la respuesta en frecuencia del circuito.

Pregunta: (26 puntos)

En el circuito de la figura, se tienen 3 amplificadores ideales de ganancia A conectados en paralelo. La conexión entre la entrada y cada amplificador tiene resistencias de cableado R_m y R_p , según se indica en la figura. Por último, la salida del circuito está filtrada por un filtro pasa banda con ancho de banda ideal Δf . Se desea evaluar el impacto del ruido debido a las resistencias de cableado, por lo tanto determine el ruido equivalente a la entrada del circuito.



Problema 2



Abriendo el loop a la entrada del primer transductor,

$$N_{o1} = g_m \cdot N_i \cdot \left(\frac{1}{sC} \parallel \left(R + \frac{1}{sC} \right) \right) = \frac{g_m (R s C + 1)}{sC (R s C + 2)} \cdot N_i$$

$$N_{i2} = \frac{1/sC}{R + 1/sC} \cdot N_{o1} \Rightarrow N_{i2} = \frac{g_m}{sC (R s C + 2)} \cdot N_i$$

$$N_{o2} = -g_m \cdot \left(R \parallel \frac{1}{sC} \right) N_{i2}$$

$$\Rightarrow N_{o2} = \frac{-g_m^2 R}{(R s C + 1) sC (R s C + 2)} N_i$$

$$N_o = +g_m N_{o2} \cdot R_1$$

$$\Rightarrow \frac{N_o}{N_i} = \frac{-g_m^3 \cdot R \cdot R_1}{(R s C + 1) sC (R s C + 2)}$$

$$\Rightarrow \text{Condición de Barkhausen: } \frac{N_o}{N_i} = 1$$



Problema 2

a)

$$\Rightarrow -g_m^3 R \cdot R_1 = \underbrace{j\omega C (2 + j\omega C 3R - \omega^2 R^2 C^2)}_{(*)}$$

$\Rightarrow (*)$ imaginario puro

$$\Leftrightarrow \omega_{osc}^2 = \frac{2}{R^2 C^2} \Rightarrow \boxed{f_{osc} = \frac{\sqrt{2}}{2\pi RC}}$$

\Rightarrow Cond. de oscilación:

$$\left. \frac{N_o}{N_i} \right|_{\omega=\omega_{osc}} = 1 \Leftrightarrow \frac{-g_m^3 R \cdot R_1}{-\omega^2 C^2 3R} = \frac{g_m^3 R \cdot R_1}{\frac{2}{R^2} \cdot 3R} =$$

$$= \boxed{\frac{g_m^3 R^2 R_1}{6} = 1}$$

\Rightarrow Cond. de ganancia: $\boxed{\frac{g_m^3 R^2 R_1}{6} > 1}$

b) i) $R_1 = \frac{1}{g_{m1}} = \frac{1}{g_{m0} + kV_{op}}$

R_1 debe ser mayor que el tiempo del amplificador $\Rightarrow k > 0$
(cuando V_{op} pasa de 0 a > 0)

ii) En el amplificador, con $V_{op} = 0$ se debe cumplir la condición de ganancia

$$\Rightarrow \frac{g_m^3 R^2}{6 g_{m0}} > 1 \Rightarrow \boxed{g_{m0} < \frac{g_m^3 R^2}{6}}$$

Problema 2.

(3)

b) iii) La amplitud de las oscilaciones será tal que V_{op} cumpla la condición de oscilación:

$$\frac{g_m^3 R^2}{6(g_{m0} + kV_{op})} = 1 \Rightarrow V_{op} = \left(\frac{g_m^3 R^2}{6} - g_{m0} \right) \frac{1}{k}$$

Fernando J. J.

Problema 2:

$$I_{D1} = \frac{\beta}{2} (V_{GS} - V_T)^2$$

$$V_{GS} = V_{DS} = V_{DD} - R_D \cdot I_D$$

$$V_{GS} = V_{DD} - R_D \cdot \frac{\beta}{2} V_{GS}^2 + \beta V_{GS} \cdot V_T \cdot R_D - R_D \cdot \frac{\beta}{2} V_T^2$$

$$-14,25 V_{GS}^2 + 21,8 V_{GS} - 4,12$$

$$V_{GS} = \frac{-21,8 \pm \sqrt{21,8^2 - 4 \cdot 14,25 \cdot 4,12}}{2 \cdot 14,25}$$

$$= \frac{-21,8 \pm 15,5}{-28,5}$$

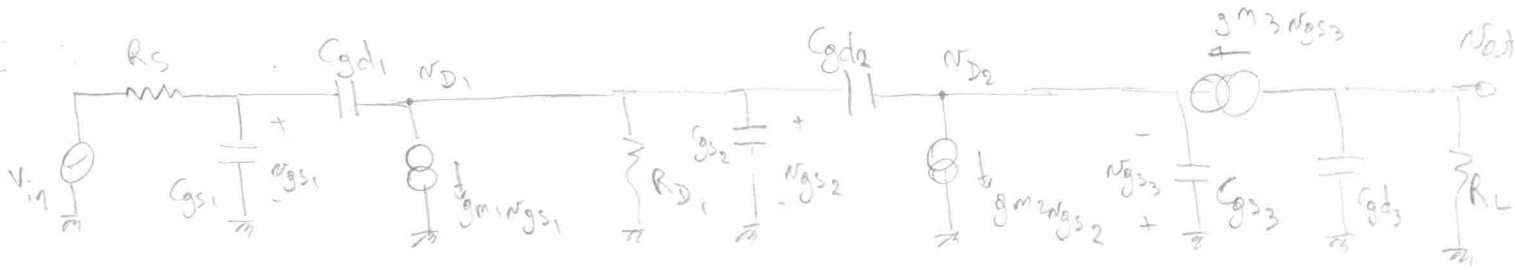
1,31

$$I_{D1} = \frac{5 - 1,31}{5k} = 0,74 \text{ mA} \Rightarrow g_{m1} = \sqrt{2\beta \cdot I_{D1}} = 2,9 \text{ mS}$$

$$g_{m2} = g_{m3} = \sqrt{2\beta I_0} = 4,77 \text{ mA/V}$$

$$C_{gd1,2,3} = W \cdot C_{gdov} = 0,1 \text{ pF}$$

$$C_{gs1,2,3} = \frac{2}{3} W \cdot L \cdot C_{ox} + W C_{gsov} \approx 26,1 \text{ pF}$$



A Frec. medias.

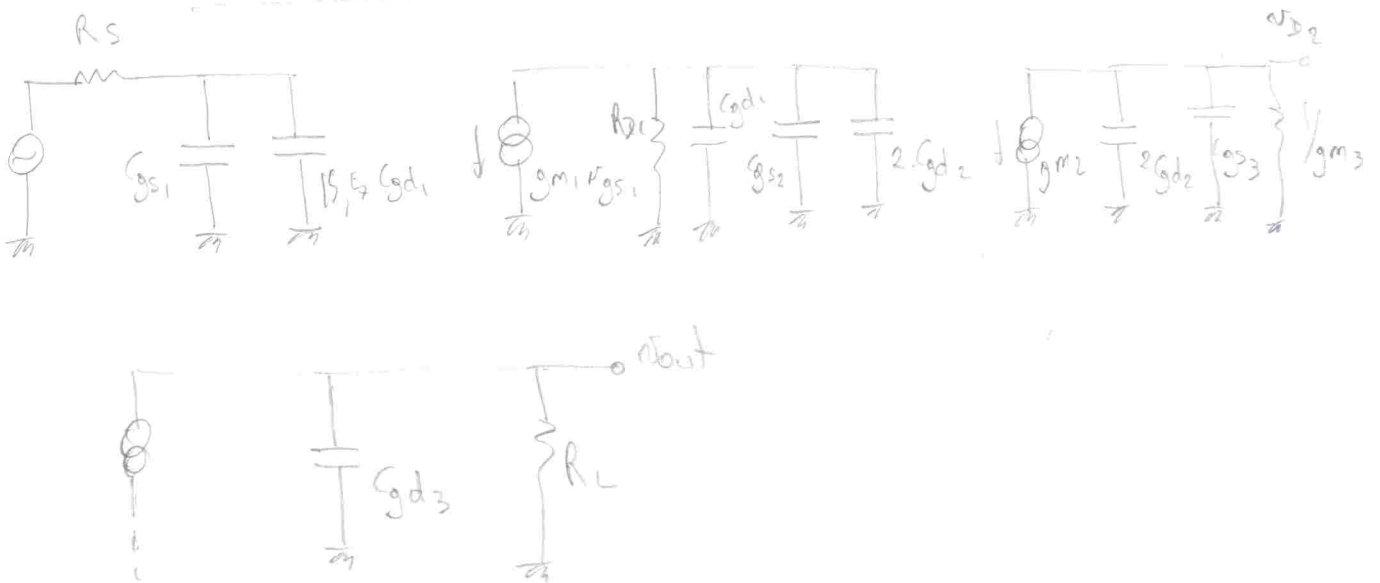
$$\frac{v_{D1}}{v_{gs1}} = -g_{m1} R_{D1} = -14,5$$

$$\frac{v_{D2}}{v_{D1}} = -g_{m2} \cdot \frac{1}{g_{m3}} = -1$$

$$v_{out} = -g_{m3} \cdot v_{D2} \cdot R_L$$

$$\frac{v_{out}}{v_{in}} = -g_{m1} R_{D1} \cdot \frac{-g_{m2}}{g_{m3}} \cdot g_{m3} \cdot R_L = 2,9 \text{ mS} \cdot 5 \text{ k} \cdot 4,77 \text{ mA/V} \cdot 2 \text{ k}$$

$$= 69$$

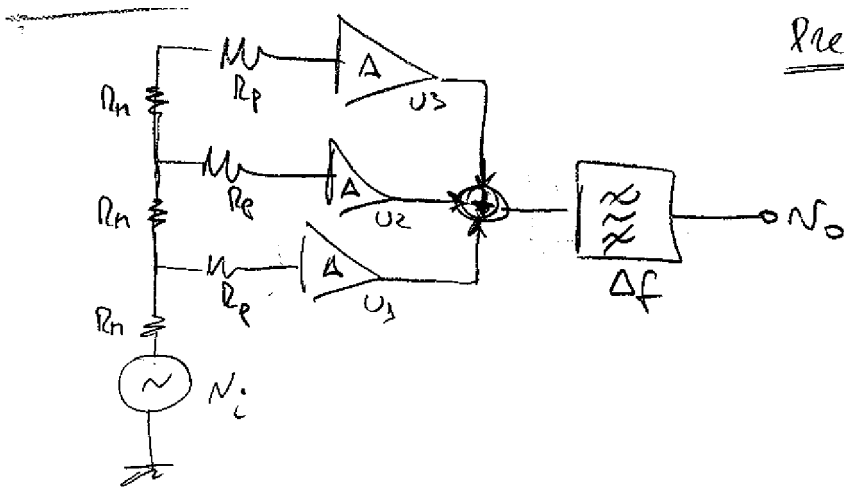


$$f_{p1} = \frac{1}{2\pi \cdot R_S \cdot (C_{gs1} + 1/\beta_1 C_{gd1})} = 11,8 \text{ MHz}$$

$$f_{p4} = \frac{1}{2\pi \cdot R_L \cdot C_{gd3}} = 1,66 \text{ Hz}$$

$$f_{p2} = \frac{1}{2\pi \cdot R_{D1} \cdot (C_{gs2} + 2C_{gd2} + C_{gd1})} = 1,24 \text{ MHz}$$

$$f_{p3} = \frac{1}{2\pi \cdot 1/g_{m3} \cdot (C_{gs3} + 2C_{gd2})} = 29,7 \text{ MHz}$$

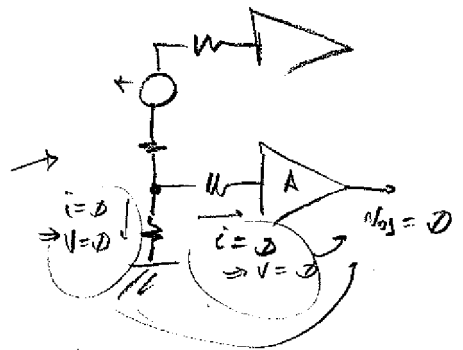


preguntas

preguntas: N_{ineq}

- $N_{signal} = 3 \Delta N_i$

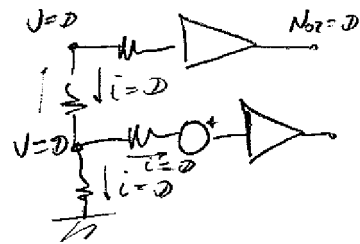
¿Porque no afecta las otras R's?



- $U_1: N_{om1} = A \sqrt{4kT(R_n + R_p)\Delta f}$

- $U_2: N_{om2} = A \sqrt{4kT(2R_n + R_p)\Delta f}$ x'q ssdo R_p ?

- $U_3: N_{om3} = A \sqrt{4kT(3R_n + R_p)\Delta f}$



$$\Rightarrow N_{omt}^2 = \sum_i N_{omi}^2 = \Delta^2 \cdot 4kT\Delta f \cdot \sum_i (iR_n + R_p)$$

$$\begin{aligned} \Rightarrow N_{omt} &= \Delta \sqrt{4kT\Delta f} \sqrt{6R_n + 3R_p} \\ &= \Delta \sqrt{12kT\Delta f} \sqrt{2R_n + R_p} \end{aligned}$$

$$N_{ineq} = \frac{N_{omt}}{3A} = \sqrt{\frac{4kT\Delta f}{3}} \sqrt{2R_n + R_p}$$