

1^{er} Parcial de Electrónica 2
28/09/2015

Resolver cada problema en hojas separadas.
Duración de la prueba: 3 horas 30 minutos.
La prueba es sin material.
Los puntajes de los problemas se indican sobre un total de 100 puntos.

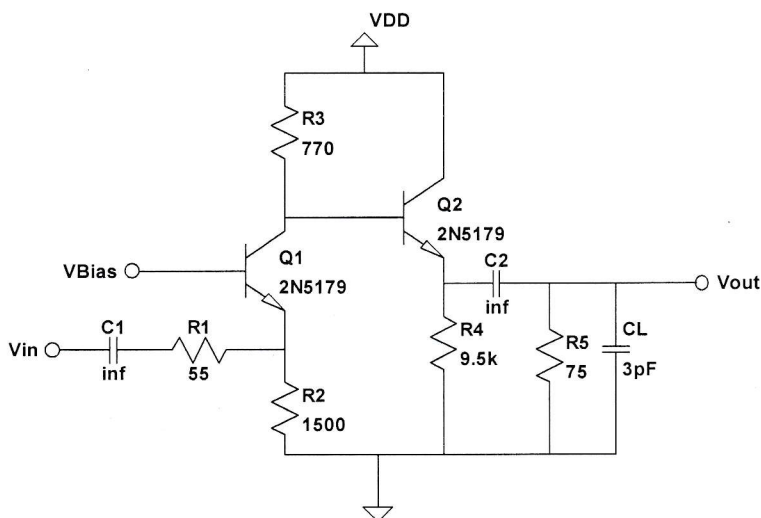
Problema 1 (36 ptos):

Para el circuito de la Figura calcule:

- a) Impedancia de entrada a frecuencias medias.
- b) Ganancia a frecuencias medias V_{out}/V_{in} .
- c) Frecuencia de corte superior.

Datos:

$Q1, Q2 : C_{\mu}=1pF, C_{JE}=1,5pF, f_{T@5mA}=1,5GHz, \beta=250, V_{BE}=0.7V, V_A=\infty.$
Los condensadores $C1$ y $C2$ se podrán considerar infinitos.
 $V_{Bias} = 2,7V, V_{DD} = 5V.$



Problema 2 (36 ptos):

Dado el oscilador de la figura donde $C3=C2$:

- a) Calcule la frecuencia de oscilación, la condición de oscilación y la condición de arranque. Los amplificadores operacionales se pueden considerar ideales.
- b) Indicar cual de los componentes del circuito convendría que fuera el limitador de amplitud. Fundamente su respuesta.

Se tienen dos resistencias variables con la temperatura que cumplen la siguientes ecuaciones

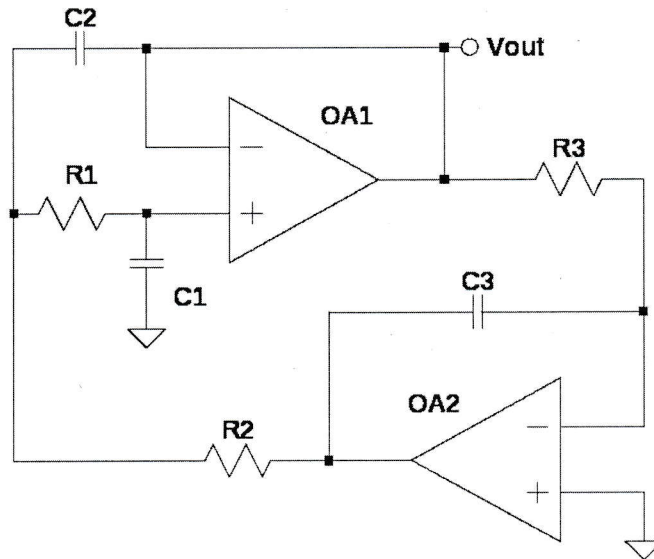
Resistencia α : $R = -A.(T-T_0)^2+B$

Resistencia β : $R = A.(T-T_0)^2+B$

Donde T es la temperatura de la resistencia, T_0 es la temperatura ambiente, A y B constantes positivas

Se puede asumir que la diferencia de temperatura entre el componente y el ambiente es proporcional a la potencia disipada por el mismo $T-T_0=P_{dis,k}$

- c) ¿Que resistencia utilizaría (α o β) para sustituir al componente hallado en b)? y ¿Que condición debe cumplir B (termino independiente) para que el oscilador arranque desde la temperatura ambiente y funcione correctamente?. Fundamente su respuesta.
- d) Calcule la amplitud de oscilación V_{out} en este caso.



Problema 3 (28 pts):

Dado el circuito de la figura:

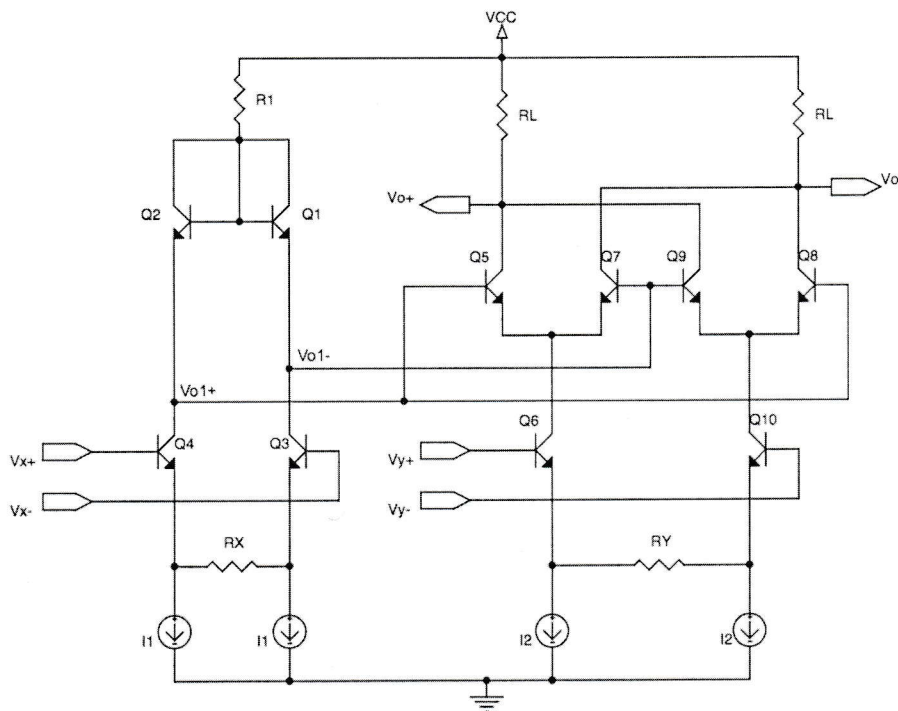
- a) Calcular $V_{o1} = (V_{o1+} - V_{o1-})$ en función de V_x .
- b) Calcular $V_o = (V_{o+} - V_{o-})$ en función de V_x y V_y .
- c) ¿Cuáles son aproximadamente las máximas amplitudes V_x y V_y para que el circuito funcione correctamente? Justifique su respuesta.

Datos:

- Todos los transistores son idénticos.

$$\tanh(x) = \frac{e^x - e^{-x}}{e^x + e^{-x}} \quad \tanh(x)^{-1} = \frac{1}{2} \ln\left(\frac{1+x}{1-x}\right)$$

- Recordar que



$$R_v = 1/g_{m1}$$

$$\frac{V_{e1}}{V_{em}} = \frac{R_v}{R_1 + R_v}$$

$$\frac{V_{o1}}{V_e} = +g_{m1} (R_3 // R_{B2})$$

$$\frac{V_o}{V_{o1}} = \frac{g_{m2} (R_4 // R_5)}{1 + g_{m2} (R_4 // R_5)}$$

$$\frac{V_o}{V_{i-}} = \frac{g_{m1} (R_3 // R_{B2}) \cdot \frac{R_v}{R_1 + R_v} \cdot g_{m2} (R_4 // R_5)}{1 + g_{m2} (R_4 // R_5)}$$

$$\approx \frac{g_{m1} R_3 - g_{m2} R_5}{1 + g_{m2} R_5} \cdot \frac{R_v}{R_1 + R_v}$$

$$V_{o1} = -g_m V_E \cdot R_3 \parallel (r_{\pi 2} + (\beta+1) \cdot 9,5k) = -g_m V_E \cdot R_3$$

$$V_E = \frac{V_{in} \cdot R_V}{R_T} = \frac{V_{in} \cdot 20}{75} = 0,27 V_{in}$$

$$\frac{V_{o1}}{V_{in}} = -51,3 \times 10^{-3} \cdot 770 \cdot 0,27 = -10,66$$

$$(V_{o1} - V_{out}) \left(\frac{1}{r_{\pi 2}} + g_{m2} \right) = \frac{V_{out}}{9,5k \parallel 75} = \frac{V_{out}}{75}$$

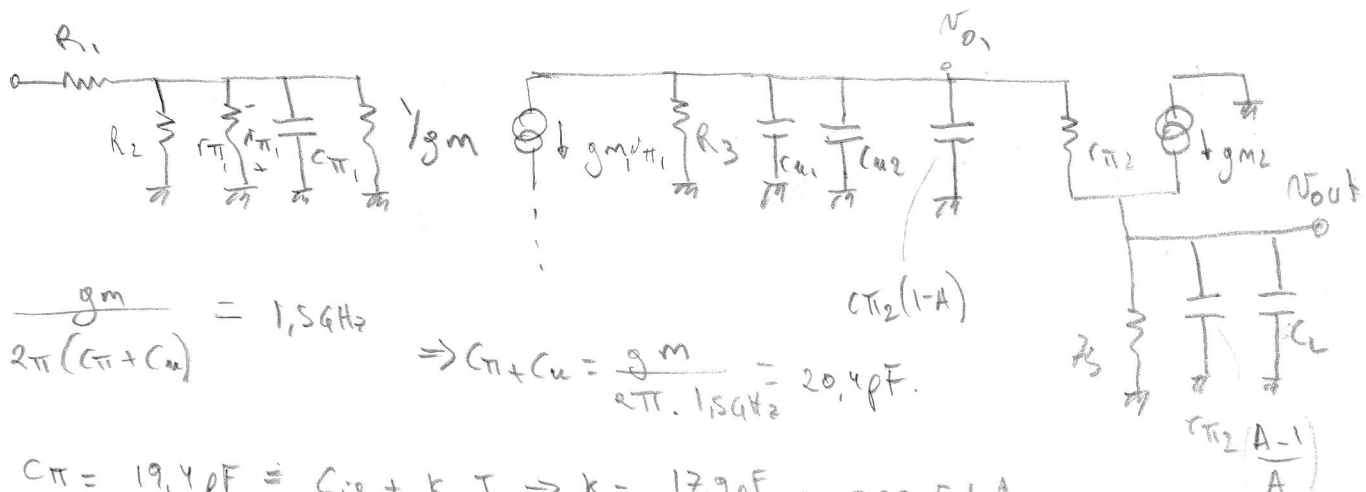
$$V_{o1} \cdot g_{m2} = V_{out} \left(\frac{1}{75} + g_{m2} \right) \Rightarrow V_{out} = \frac{V_{o1} \cdot g_{m2}}{\frac{1}{75} + g_{m2}} \approx \frac{V_{o1}}{2}$$

$$\frac{V_{out}}{V_{o1}} = \frac{1}{2} = A$$

$$V_{out} = \frac{V_{out}}{V_{o1}} \cdot \frac{V_{o1}}{V_{in}} \cdot V_{in} = \frac{1}{2} \cdot -10,66 V_{in}$$

$$\Rightarrow \frac{V_{out}}{V_{in}} = -5,33$$

c)



$$f_T \stackrel{0,5mA}{=} \frac{g_m}{2\pi(C_{\pi} + C_{\mu})} = 1,5GHz$$

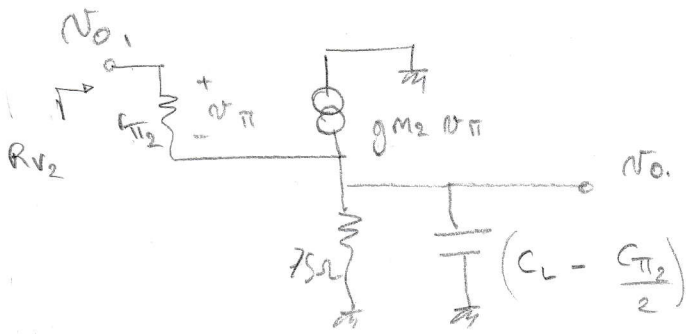
$$\Rightarrow C_{\pi} + C_{\mu} = \frac{g_m}{2\pi \cdot 1,5GHz} = 20,4pF$$

$$C_{\pi} = 19,4pF = C_{je} + k \cdot I \Rightarrow k = \frac{17,9pF}{0,5mA} = 3,58pF/mA$$

$$C_{\pi 1} = C_{je} + 3,58pF/mA \cdot 1,3mA = 6,15pF$$

$$C_{\pi 2} = C_{je} + 3,58pF/mA \cdot 0,35mA = 2,75pF$$

c)



$$(N_{01} - N_{02}) \left(\frac{1}{r_{\pi 2}} + g_{m2} \right) = \frac{N_{02}}{75 \parallel (C_L - C_{\pi 2})} = \frac{N_{02} \cdot (75 C_L^* s + 1)}{75}$$

$$\frac{N_{02}}{N_{01}} = \frac{75 g_{m2}}{(75 g_{m2} + 1) \left(\frac{75 C_L^* s + 1}{75 g_{m2} + 1} \right)}, \quad R_{V2} = \frac{\left(\frac{75 C_L^* s + 1}{2} \right) \cdot 2 \cdot r_{\pi}}{(75 C_L^* s + 1)} \approx 2 r_{\pi}$$

$\therefore \frac{1}{75 C_L^* s} \gg f_{3dB}$
1 ✓

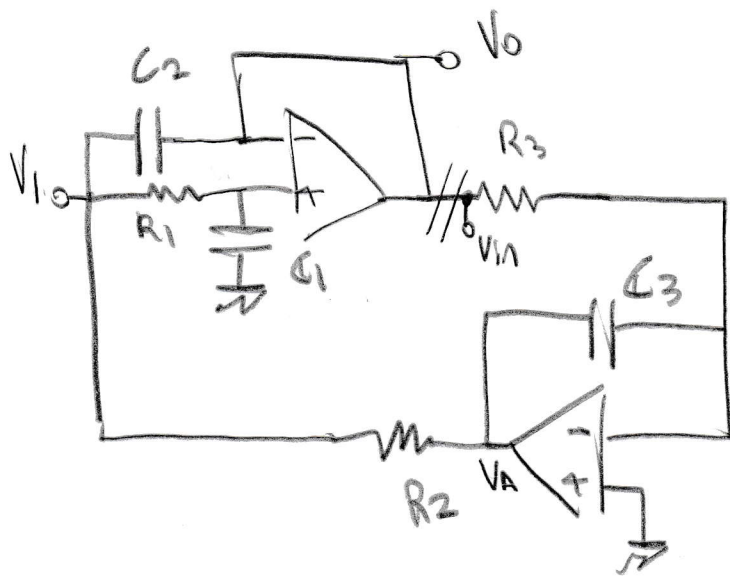
$$f_{p1} = \frac{1}{2\pi \cdot R_1 \parallel \frac{1}{g_m} \cdot C_{\pi 1}} = 1,76 \text{ GHz.}$$

$$f_{pe} = \frac{1}{2\pi \cdot R_3 \parallel \frac{2r_{\pi 2}}{g_{m2}} \cdot (C_{u1} + C_{u2} + \frac{C_{\pi 2}}{2})} = 63,2 \text{ MHz.}$$

$$f_{p3} = \frac{1}{2\pi \cdot \frac{75}{75 g_{m2} + 1} \cdot C_L^*} = 2,61 \text{ GHz.}$$

$$3pF - \frac{2,15}{2} = 1,625 pF$$

Problem 2



$$\frac{V_A - V_i}{R_2} = (V_i - V_o) j\omega C_2 + \frac{V_i - V_o}{R_1} \quad (1)$$

$$\frac{V_i}{j\omega C_1 R_1 + 1} = V_o \quad (2)$$

$$V_A = -\frac{V_{in}}{j\omega C_3 R_3} \quad (3)$$

$$\textcircled{1} \rightarrow \frac{V_A}{R_2} = -V_o \left(j\omega C_2 + \frac{1}{R_1} \right) + V_i \left(\frac{1}{R_2} + \frac{1}{R_1} + j\omega C_2 \right)$$

$$V_{in} \frac{-1}{j\omega C_3 R_3 R_2} = -V_o \left(j\omega C_2 + \frac{1}{R_1} \right) + V_o \left(j\omega C_1 R_1 + 1 \right) \left(\frac{1}{R_2} + \frac{1}{R_1} + j\omega C_2 \right)$$


$$\frac{V_o}{V_{in}} \in \mathbb{R} \quad -\frac{1}{R_1} + \frac{1}{R_2} + \frac{1}{R_1} - \omega^2 C_1 C_2 R_1 = 0$$

$$\omega = \sqrt{\frac{1}{C_1 C_2 R_1 R_2}}$$

$$V_{in} \frac{-1}{j\omega C_3 R_3 R_2} = V_o \left(-j\omega C_2 + j\omega C_2 + \frac{j\omega C_1 R_1}{R_1 \parallel R_2} \right)$$

$$V_{in} = V_o \frac{\omega^2 C_1 R_1 C_3 R_3 R_2}{R_1 \parallel R_2} \Rightarrow$$

$$\left(\begin{array}{l} C_3 = C_2 \\ \omega = \sqrt{\frac{1}{C_1 C_2 R_1 R_2}} \end{array} \right)$$

$$\Rightarrow \frac{V_o}{V_{in}} = \frac{R_1 \parallel R_2}{R_3}$$


$$\Rightarrow \text{cond } \omega < \omega_c \quad R_3 = \underline{R_1 \parallel R_2}$$

$$\text{cond } \omega > \omega_c \quad R_3 < R_1 \parallel R_2$$

b) R_3 , g_2 que la frecuencia de oscilación no depende de R_3 , y R_3 afecta la ganancia.

c) $\frac{V_o}{V_{in}} \downarrow$ si $R_3 \uparrow \Rightarrow$ necesito que $R_3 \uparrow$ al aumentar su temperatura
por parte ②

\Rightarrow uso β .

$R_3 > R_1 \parallel R_2$ cuando $T = T_0 \Rightarrow$

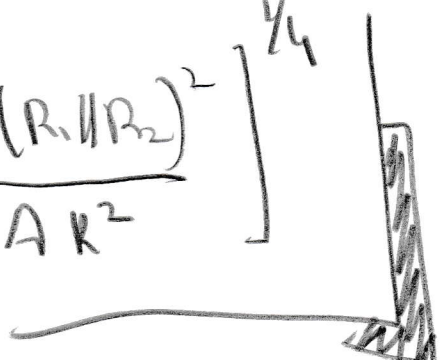
$\beta > R_1 \parallel R_2$

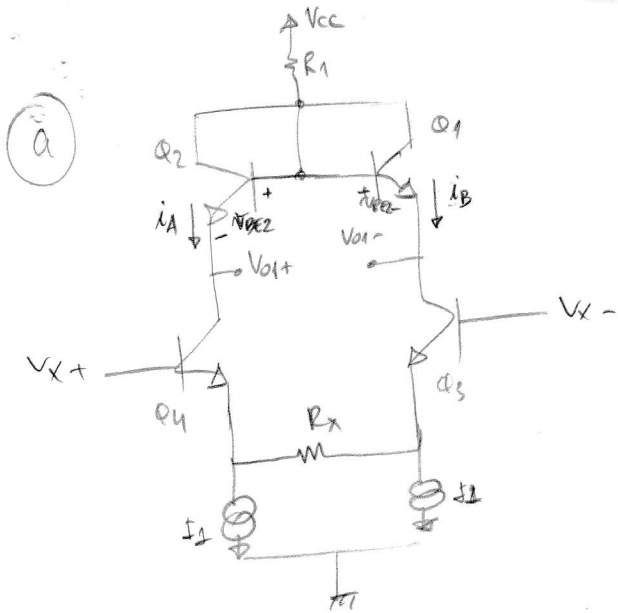
d)

$$T - T_0 = P_{\text{dis}} \cdot K \Rightarrow T - T_0 = \frac{V_{\text{out}}^2}{2R_3} \cdot K \quad \Rightarrow$$

$$R_3 = A(T - T_0)^2 + B = R_1 \parallel R_2$$

$$A \cdot \frac{V_{\text{out}}^4}{4(R_1 \parallel R_2)^2} + B = R_1 \parallel R_2 \quad \Rightarrow$$

$$V_{\text{out}} = \left[\left(R_1 \parallel R_2 - B \right) \frac{4(R_1 \parallel R_2)^2}{A K^2} \right]^{\frac{1}{4}}$$




← circuito para predistorsión

Mallas: $v_{o1} = v_{o1+} - v_{o1-} = -V_{BE2} + V_{BE1} = -V_T \cdot \ln\left(\frac{i_A}{I_S}\right) + V_T \ln\left(\frac{i_B}{I_S}\right) \Rightarrow$

$\Rightarrow v_{o1} = V_T \ln\left(\frac{i_B}{i_A}\right)$

$\Rightarrow v_{o1} = 2 V_T \cdot \tanh^{-1}\left(\frac{-V_x}{R_x I_1}\right)$

$i_A = I_1 + \frac{V_x}{R_x}$

$i_B = I_1 - \frac{V_x}{R_x}$

(b) El circuito es un multiplicador

$\frac{V_{cc} - v_{o1}^+}{R_L} = i_{c5} + i_{c9}$, $\frac{V_{cc} - v_{o1}^-}{R_L} = i_{c7} + i_{c8} \Rightarrow$

$\Rightarrow \frac{v_o}{R_L} = -(i_{c5} + i_{c9}) + (i_{c7} + i_{c8}) \quad (\#)$

→ VOLTAJE EMISOR DE Q5

$i_{c5} = I_S e^{\frac{v_{o1+} - V_{BE5}}{V_T}} \Rightarrow \left. \begin{aligned} v_{o1+} - V_{BE5} &= V_T \ln\left(\frac{i_{c5}}{I_S}\right) \\ v_{o1-} - V_{BE5} &= V_T \ln\left(\frac{i_{c7}}{I_S}\right) \end{aligned} \right\} \Rightarrow v_{o1} = V_T \ln\left(\frac{i_{c5}}{i_{c7}}\right) \Rightarrow$

$\Rightarrow i_{c7} = e^{-\frac{v_{o1}}{V_T}} \cdot i_{c5}$

Nodos: $i_{c5} + i_{c7} = i_{c6}$

$\Rightarrow i_{c5} = \frac{i_{c6}}{1 + e^{-\frac{v_{o1}}{V_T}}}$, $i_{c7} = \frac{i_{c6}}{1 + e^{+\frac{v_{o1}}{V_T}}}$

Análogamente: $i_{c8} = \frac{i_{c10}}{1 + e^{-\frac{v_{o1}}{V_T}}}$, $i_{c9} = \frac{i_{c10}}{1 + e^{+\frac{v_{o1}}{V_T}}}$

$$i_{c5} - i_{c7} = i_{c6} \left(\frac{1}{1 + e^{-v_{be}/V_T}} - \frac{1}{1 + e^{v_{be}/V_T}} \right) = + i_{c6} \cdot \operatorname{tgh} \left(\frac{v_{be}}{2V_T} \right)$$

\uparrow
 CTAS y $\operatorname{tgh} = \frac{e^x - e^{-x}}{e^x + e^{-x}}$

\Rightarrow #

Analogamente: $i_{c8} - i_{c9} = + i_{c10} \cdot \operatorname{tgh} \left(\frac{v_{be}}{2V_T} \right)$

$$\Rightarrow \frac{V_o}{R_L} = + \operatorname{tgh} \left(\frac{v_{be}}{2V_T} \right) \cdot (i_{c10} - i_{c6})$$

$$i_{c6} = I_2 + \frac{V_Y}{R_Y}$$

$$i_{c10} = I_2 - \frac{V_Y}{R_Y}$$

$$\Rightarrow V_o = + R_L \cdot \operatorname{tgh} \left(\frac{v_{be}}{2V_T} \right) \cdot \left(\frac{-2V_Y}{R_Y} \right)$$

de parte (a) $v_{be} = 2V_T \operatorname{tgh}^{-1} \left(\frac{-V_X}{R_X I_1} \right)$

$$\Rightarrow V_o = R_L \cdot \frac{V_X}{R_X I_1} \cdot \frac{(-2V_Y)}{R_Y} \Rightarrow$$

$$V_o = + \frac{2 \cdot R_L}{R_X R_Y I_1} \cdot V_X \cdot V_Y$$

(c) En el circuito predistorción: $\left. \begin{array}{l} v_{A7} > 0 \Rightarrow V_X > -R_X I_1 \\ v_{B7} > 0 \Rightarrow V_X < R_X I_1 \end{array} \right\} \Rightarrow \boxed{|V_X| < R_X I_1}$

En el multiplicador: $\left. \begin{array}{l} v_{c6} > 0 \Rightarrow V_Y > -R_Y I_2 \\ v_{c10} > 0 \Rightarrow V_Y < R_Y I_2 \end{array} \right\} \Rightarrow \boxed{|V_Y| < R_Y I_2}$

