

Electrónica Avanzada 2

Práctico 1

Realimentación, Estabilidad y Compensación

Los ejercicios marcados con ★ son opcionales. Además cada ejercicio puede tener una fecha, que indica en qué prueba se planteó el ejercicio.

Objetivo: El objetivo del presente práctico es familiarizar al estudiante con las propiedades básicas de la realimentación negativa, su aplicación en amplificadores y las consecuencias desde el punto de vista de la ganancia, la estabilidad y las impedancias de entrada y salida entre otros. Así mismo se presentan también ejercicios que introducen al estudiante a las técnicas de compensación para obtener márgenes de estabilidad adecuados.

Ejercicio 1

Se desea construir un amplificador con ganancia 100, con precisión de $\pm 1\%$. Se poseen etapas amplificadoras de ganancia 1000 con precisión de $\pm 30\%$. Halle una solución al problema utilizando cierto número de estas etapas conectadas en cascada y usando una realimentación negativa de valor apropiado.

Ejercicio 2

En un amplificador realimentado en donde la ganancia de lazo abierto (A) es 10000 y la de lazo cerrado (A_f) es 1000, hallar el factor de insensibilidad del amplificador $\frac{\partial A_f/A_f}{\partial A/A}$. Hallar exactamente y aproximadamente A_f para el caso en que A crece en un 10% y para el caso en que A decrece en un 40%.

Ejercicio 3

Considere un amplificador con ganancia en la banda pasante A_M y una respuesta en baja frecuencia caracterizada por un polo en $\omega = \omega_L$ y un cero en $\omega = 0$. Dicho amplificador se realimenta en forma negativa con un factor de realimentación β . Hallar la expresión de la ganancia en la banda pasante y la frecuencia 3 dB de corte inferior del amplificador realimentado. ¿Por qué factor han cambiado ambos respecto al caso sin realimentar?

Ejercicio 4

Un amplificador con acople capacitivo tiene una ganancia en la banda pasante de 100, un único polo de alta frecuencia en 10 kHz y un único polo de baja frecuencia en 100 Hz. Se utiliza realimentación negativa obteniéndose así una ganancia en la banda pasante de 10. ¿Dónde se encuentran ahora las caídas 3 dB en baja y alta frecuencia?

Ejercicio 5

La etapa de salida de potencia de un amplificador de audio tiene una ganancia en tensión de 1. Al colocar como entrada un seno de 1 kHz, se obtiene a la salida una salida sinusoidal de 1 kHz y 2 Vpp contaminada por ruido de 120 Hz y 3 Vpp proveniente de la fuente de DC. Diseñar un circuito de realimentación utilizando un preamplificador de bajo ruido de manera de reducir el ruido a la salida a 10 mVpp, mientras la ganancia de la señal se mantenga cercana a la unidad. Dar un valor de β y de la ganancia en tensión del preamplificador para lograr lo anterior. ¿Qué mejora se ha obtenido en la relación señal a ruido (en dB)?

Ejercicio 6

El par complementario mostrado en al figura 6.1 tiene una transferencia aproximada como se muestra en la figura 6.2. Observar que para $-0.7 \text{ V} \leq V_i \leq 0.7 \text{ V}$ la salida es cero. Esta zona “muerta” lleva a la llamada “distorsión por cruce”. Considere este seguidor manejado por la salida de un amplificador diferencial de ganancia 100 cuya terminal positiva se conecta a la fuente de señal V_s y la negativa se conecta a los emisores del seguidor (V_o). Dibuje la transferencia de V_o a V_s del amplificador realimentado resultante. ¿Cuáles son los límites de la zona muerta y cuál es la ganancia fuera de esta banda?

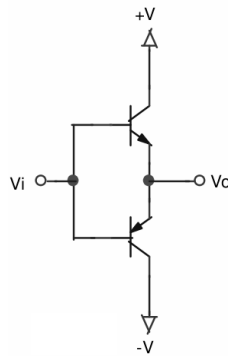


Figura 6.1

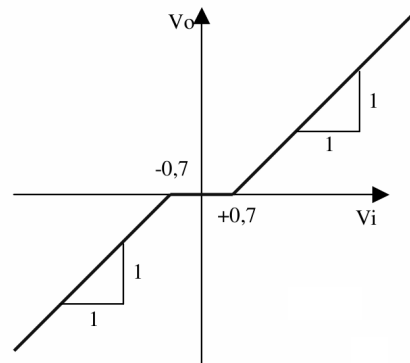


Figura 6.2

Ejercicio 7

El circuito mostrado en la figura 7 está formado por una etapa diferencial seguida por un seguidor emisor, con una realimentación serie-shunt formada por las resistencias R_1 y R_2 .

- Asumiendo que la componente DC de V_s es 0, hallar la corriente de continua a la que operan todos los transistores y muestre que la componente de continua a la salida es aproximadamente 0.
- Hallar los valores de A , β , $A_f = V_o/V_s$, R'_{if} y R'_{of} . Considerar que el β_Q de los transistores es 100.

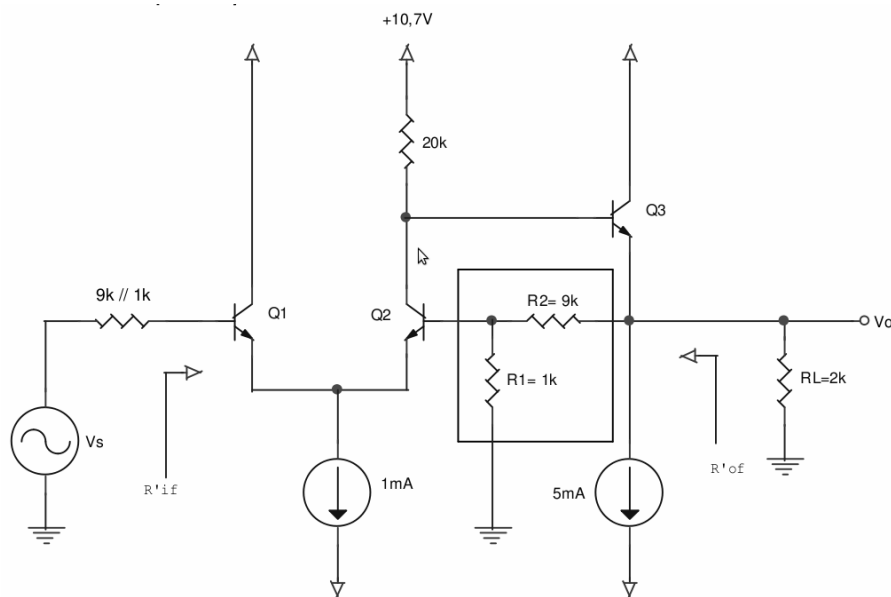


Figura 7

Ejercicio 8

La figura 8 muestra un amplificador con realimentación serie-shunt (no se detalla la polarización).

- Dibujar el circuito A y el circuito que determina β .
- Mostrar que si $A\beta$ es grande entonces la ganancia de tensión en lazo cerrado está dada por la expresión aproximada: $A_f \equiv \frac{V_o}{V_i} \cong \frac{R_f + R_e}{R_e}$
- Si R_e se elige de $50\ \Omega$, hallar R_f que resulta de una ganancia de lazo cerrado de $25\ V/V$.
- Si Q_1 está polarizado con $1\ \text{mA}$ de I_c , Q_2 con $2\ \text{mA}$, y Q_3 con $5\ \text{mA}$, y asumiendo que los transistores tienen $\beta_Q = 100$, hallar los valores aproximados de R_{c1} y R_{c2} para obtener ganancias del circuito A como siguen: ganancia en tensión en Q_1 de -10 y en Q_2 de aproximadamente -50 .
- Para su diseño, ¿cuál es la ganancia de lazo cerrado obtenida?
- Calcular las resistencias de entrada y salida del amplificador en lazo cerrado diseñado.

Ejercicio 9

Considere un amplificador realimentado cuya ganancia de lazo abierto está dada por: $A(s) = \frac{1000}{\left(1 + \frac{s}{10^4}\right)\left(1 + \frac{s}{10^5}\right)^2}$. Si el factor de realimentación β es independiente de la frecuencia, hallar la frecuencia a la cual el retardo de fase es 180° , y hallar el valor crítico de β en el cual comienza a oscilar.

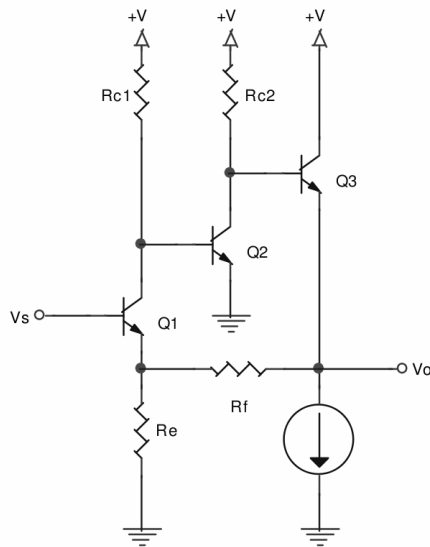


Figura 8

Ejercicio 10

Considerar un amplificador operacional con una respuesta de un solo polo con ganancia en DC $A_o = 10^5$ y frecuencia de corte $f_p = 10$ Hz. El amplificador se considerará ideal en el resto de sus parámetros.

- (a) Si este amplificador se conecta en una configuración no inversora con una ganancia nominal a baja frecuencia de 100, hallar:
 1. la frecuencia a la cual $|A\beta| = 1$,
 2. el margen de fase.
- (b) Considere el mismo amplificador operacional pero realimentado como buffer de ganancia unitaria. Repetir las partes (a.1) y (a.2) para este caso.
- (c) Considere ahora que por errores de fabricación el amplificador operacional mencionado posee un segundo polo en 10 kHz.
 1. ¿Cuál es ahora la frecuencia a la cual $|A\beta| = 1$?
 2. ¿Cuál es el correspondiente margen de fase?
 3. ¿Para que valores de β dicho margen es de 45° o mayor?

Ejercicio 11

Un amplificador operacional (fig. 11.1) con una ganancia en lazo abierto de 80 dB y polos en $f_{p1} = 10^5$ Hz, $f_{p2} = 10^6$ Hz y $f_{p3} = 2 \times 10^6$ Hz debe ser compensado para ser estable para un β unitario. La etapa de salida del amplificador operacional utiliza un amplificador equivalente al de la figura, con $C_1 = 150$ pF, $C_2 = 5$ pF y $g_m = 40$ mA/V. Además de esto f_{p1} es causada por el circuito de entrada y f_{p2} por el circuito de salida de este amplificador.

Hallar el valor necesario del condensador de Miller, la nueva frecuencia del polo de salida y el margen de fase.

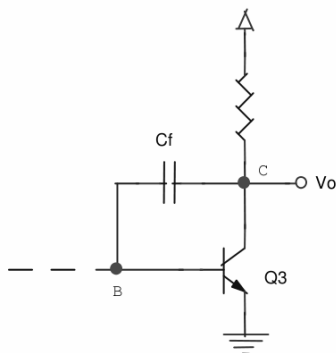


Figura 11.1

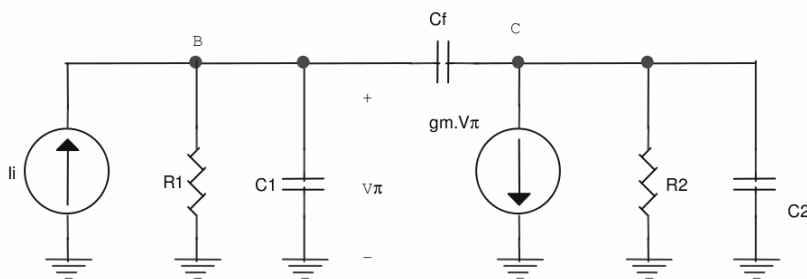


Figura 11.2

Ejercicio 12 (Problema 1 Primer Parcial E2 2004)

En el amplificador de la figura 12.1, el nivel de continua en la entrada V_{IN} se supone 0.

- (a) Se desea fijar la ganancia con precisión, usando para ello algunas resistencias al 1% ¿Qué resistencias deben tomarse al 1% y bajo qué condición la ganancia está determinada sólo por estas resistencias?

En lo que sigue se considerarán los siguiente valores de los componentes $R_1 = 1.25\text{ k}\Omega$, $R_2 = R_3/R_4$, $R_3 = 1\text{ k}\Omega$, $R_4 = 10\text{ k}\Omega$, $R_5 = 6\text{ k}\Omega$, $V_{CC} = -V_{EE} = 10\text{ V}$, $I_O = 2V_{BE}/R_1$.

- (b) Muestre que la componente de continua a la salida es aproximadamente 0 y determine la corriente de continua a la que operan todos los transistores.
- (c) Calcular la ganancia V_O/V_{IN} , la resistencia de entrada y la resistencia de salida del amplificador.
- (d) ¿Qué ventaja tiene la arquitectura propuesta, desde el punto de vista de la variación de la ganancia con la resistencia de carga, respecto a implementar

un amplificador de la misma ganancia con una etapa en emisor común con resistencia de emisor como se muestra en la Fig. 12.2? Fundamental.

En todo el problema se considerarán los siguientes datos para los transistores: $V_A = \infty$, $\beta = 200$, $V_{BE1,2} = V_{EB3} = 0.7$ V.

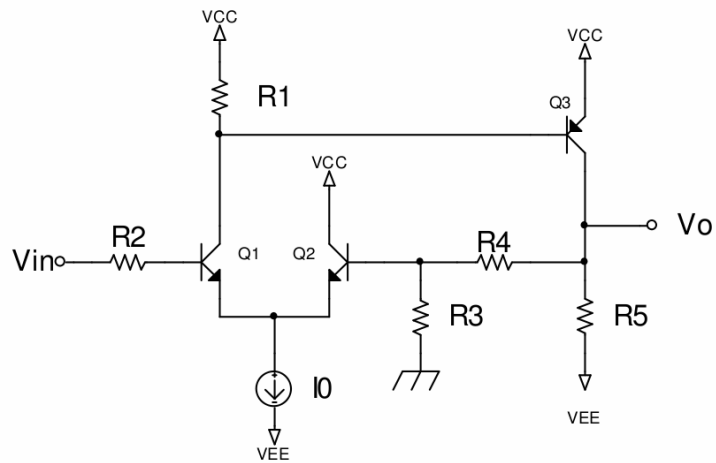


Figura 12.1

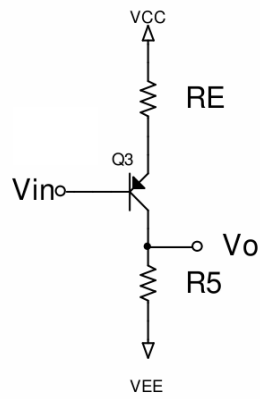


Figura 12.2

Solución

Ejercicio 1

$$\beta = 0.01$$

$$n = 2$$

Ejercicio 2

$$\frac{\partial A_f/A_f}{\partial A/A} = 0.1$$

$$A_f(A + 10\%) = \begin{cases} 1010 & (\text{aprox.}) \\ 1009.1 & (\text{exacto}) \end{cases}$$

$$A_f(A - 40\%) = \begin{cases} 960 & (\text{aprox.}) \\ 937.5 & (\text{exacto}) \end{cases}$$

Ejercicio 3

$$A'_M = \frac{A_M}{1 + A_M\beta}$$

$$\omega'_L = \frac{\omega_L}{1 + A_M\beta}$$

Ejercicio 4

$$\omega'_L = \frac{\omega_L}{10} \rightarrow f'_L = \frac{f_L}{10} = 10 \text{ Hz}$$

$$\omega'_H = \omega_H \times 10 \rightarrow f'_H = f_H \times 10 = 100 \text{ kHz}$$

Ejercicio 5

$$\beta = \frac{299}{300} = 0.996$$

$$G_{\text{preamp}} = 300$$

$$SNR' - SNR = 49.5 \text{ dB}$$

Ejercicio 6

$$V_o = \begin{cases} \frac{100}{101}V_s - \frac{0.7}{101} & V_s \geq +\frac{0.7}{101} \\ \frac{100}{101}V_s + \frac{0.7}{101} & V_s \leq -\frac{0.7}{101} \\ 0 & -\frac{0.7}{101} < V_s < +\frac{0.7}{101} \end{cases}$$

Ejercicio 7

$$(a) \quad I_1 = I_2 = 0.5 \text{ mA}, I_3 = 5 \text{ mA}$$

$$V_o = 10.7 \text{ mA} - 20 \text{ k}\Omega \times 0.5 \text{ mA} - V_{BE} \cong 0$$

$$(b) \quad A = \frac{\beta_Q 20 \text{ k}\Omega}{2(9 \text{ k}\Omega // 1 \text{ k}\Omega + r_\pi)} \cong 146$$

$$\beta = 0.1$$

$$A_f \cong 10$$

$$R'_{if} = 191 \text{ k}\Omega$$

$$R'_{of} = 11.6 \Omega$$

Ejercicio 8

$$(c) \quad R_f = 1200 \Omega$$

(d)

$$R_{c1} = 1700 \Omega$$

$$R_{c2} = 650 \Omega$$

$$(e) \quad A_f = 24$$

(f)

$$R'_{if} = 160 \text{ k}\Omega$$

$$R'_{of} = 0.5 \Omega$$

Ejercicio 9

$$\omega_{180^\circ} = 1.107 \times 10^5 \text{ rad/s}$$

$$\beta = 0.0247$$

Ejercicio 10

$$(a) \quad f_{|A\beta|=1} = 10 \text{ kHz}$$

$$MF = 90.1^\circ$$

$$(b) \quad f_{|A\beta|=1} = 1 \text{ MHz}$$

$$MF = 90.0^\circ$$

$$(c) \quad f_{|A\beta|=1} = 310 \text{ kHz}$$

$$MF = 19.0^\circ$$

$$\beta < 0.148$$

Ejercicio 11

$$f_{p1'} = 100 \text{ Hz}$$

$$C_f = 130 \text{ pF}$$

$$f_{p2'} = 40 \text{ MHz}$$

$$\text{MF} = 65^\circ$$

Ejercicio 12

(a) $R_3, R_4;$

Ganancia del lazo abierto $\gg 1$

(b) $I_{Q1} = I_{Q2} = V_{BE}/R_1, I_{Q3} = -V_{EE}/R_5;$

(c) $A \cong 3000, \beta = 0.09, V_O/V_{IN} = 11$

$$R'_{if} = 2.8 \text{ M}\Omega$$

$$R'_{of} = 14 \Omega$$

(d) La resistencia de salida mucho más baja.