

ELECTRÓNICA AVANZADA 1

Práctica de Laboratorio 3.

AMPLIFICADOR DE ALTA FRECUENCIA

El objetivo general de la práctica es diseñar y construir un amplificador de alta frecuencia, utilizando el transistor BC 337, y medir sus características, particularmente su comportamiento en alta frecuencia, utilizando equipamiento estándar de laboratorio.

Se deberán realizar los cálculos, simulaciones y las medidas correspondientes. Al final de este documento se detalla el contenido requerido para el informe. En general, uno de los objetivos de las prácticas de laboratorio es contrastar la teoría y modelos con la realidad. En este sentido es más importante que el alcanzar en las medidas los requerimientos pedidos con gran precisión, el entender el posible origen de las diferencias entre lo esperado, simulado y medido.

Recordamos que – Importante -

Para el día de la defensa, los estudiantes deben traer las configuraciones (“Workspace”, archivos .dwf3work) necesarias para medir el circuito con el software WaveForms y todos los circuitos diseñados en esta práctica listos para ser probados. El docente podrá solicitar a un estudiante particular repetir alguna medida, esperando que sea capaz de realizar dicha tarea en forma fluida y sin errores. También deben traer los netlist o esquemáticos utilizados para simular el circuito en LTspice, el cual podría ser solicitado por el docente si lo considera necesario.

El informe debe ser entregado a través del eva del curso en formato .zip incluyendo:

1. El informe en formato PDF incluyendo todo lo pedido en la letra. Como anexo se debe incluir también los cálculos realizados, los cuales pueden ser escaneos de hojas escritas a mano.
2. Todos los archivos de Ltspice utilizados para simular los circuitos diseñados. Esos archivos deben estar armados de forma tal que puedan ser abiertos y simulados por los docentes. Para esto es recomendable leer (recordar) el Manual de entrega de archivos LTSpice para laboratorios.

1) Diseño

Objetivo: diseñar un circuito de acuerdo al esquemático presentado en la Figura 1 con el objetivo de amplificar señales en la banda de emisoras de AM (entre 540 kHz y 1.6 MHz).

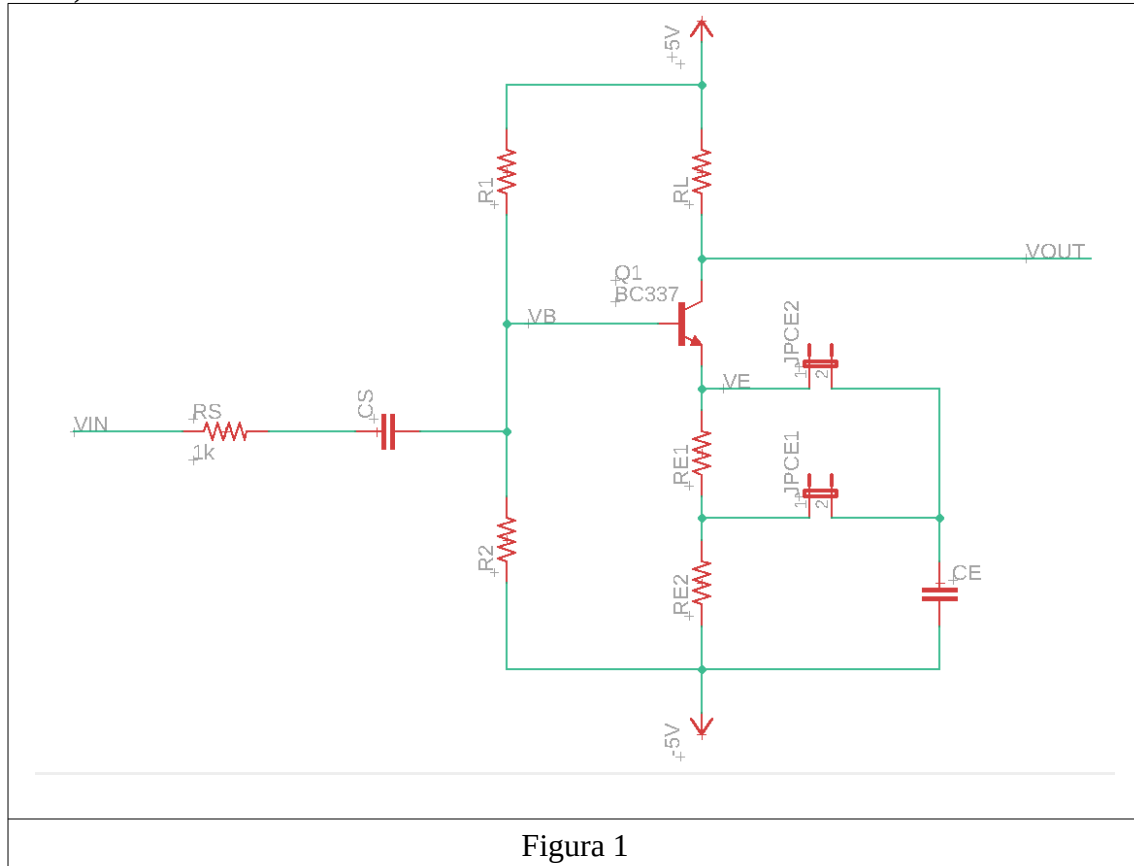


Figura 1

Requerimientos:

$$V_{CC} = -V_{EE} = 5 \text{ V.}$$

Q1 es un transistor BC337.

$$R_s = 1 \text{ k}\Omega.$$

Ganancia mínima $V_{OUT}/V_{IN} = 10 \text{ V/V}$ en la banda pasante.

Frecuencia de corte superior mayor o igual a 1 MHz.

Frecuencia de corte inferior menor a 10 kHz.

Excursión a la salida de 5 V_{pp}.

Para el diseño realizado:

- Calcular resistencia de entrada del circuito.
- Verificar que los valores de resistencias elegidos sean tales que la impedancia de la punta del osciloscopio (que tienen una capacidad de 17 pF en modalidad x10) no sea la que defina el ancho de banda del circuito. Tenga en cuenta este efecto en el diseño y en las medidas del mismo.

2) Armado

Fabrique el circuito impreso (PCB) y monte los componentes.

3) Medidas

Para el circuito diseñado, mida:

1. Punto de funcionamiento del circuito. Con el voltímetro se tomarán las medidas de tensión en todos los puntos necesarios para determinar el punto de polarización del transistor.
2. Excursión a la salida. Se inyectará al circuito una señal sinusoidal en banda pasante y con el osciloscopio se medirá la máxima amplitud que puede tomar la señal de salida sin presentar distorsión.
3. Releve la respuesta en frecuencia del amplificador incluyendo al menos 3 puntos por década. En particular determine la ganancia y las frecuencias de corte superior e inferior.
4. Luego de terminados los puntos anteriores se probará el efecto de desacoplar totalmente la resistencia de emisor. Observar las modificaciones que este cambio produce en el comportamiento del circuito en relación al punto de funcionamiento, excursión de salida, ganancia y frecuencias de corte superior e inferior.

4) Informe

En el informe se deberán utilizar los mismos nombres para los componentes que los presentados en la figura 1. El informe deberá contener las siguientes secciones donde se debe explicar de forma clara y concisa lo solicitado en el orden aquí establecido. **Anexe al informe todos los cálculos realizadas para obtener todos los diseños, y todos los cálculos que haya realizado para responder las preguntas del informe.** Al final del informe, y en otro anexo, los estudiantes pueden agregar medidas o discusiones adicionales en caso que deseen incluirlas.

1. Diseño
 - a. Indique los valores de los componentes utilizados (R_1 , R_2 , R_L , R_{E1} , R_{E2} , C_E y C_S).
 - b. Para diseñar el circuito es necesario entender cómo se relacionan los distintos parámetros involucrados. Para ello, responda las siguientes preguntas y explique:
 - i. ¿La resistencia de colector afecta a la corriente de colector?
 - ii. ¿La resistencia de colector afecta la resistencia de entrada?
 - iii. ¿La resistencia de emisor afecta la excursión?
 - iv. ¿La resistencia de emisor afecta la ganancia?
 - c. Al desacoplar totalmente la resistencia de emisor. ¿cambia la polarización, la excursión de salida, la ganancia, el ancho de banda del amplificador y el rango lineal de entrada? Justifique.
 - d. Incluya un diagrama del circuito donde se detalle cómo realizó las conexiones. Este diagrama debe indicar claramente cómo conectó cada componente, y qué terminales del Analog Discovery utilizó y dónde los conectó.

2. Medidas

- a. Punto de operación: indique en una tabla los valores medidos (sin señal de entrada), los resultados de simulación, y los obtenidos a partir del cálculo teórico.
- b. Excursión de salida
 - i. Incluya una señal de salida donde se aprecie claramente la distorsión por corte y saturación indicando qué distorsión se debe al corte y cuál a la saturación del transistor.
 - ii. Incluya una señal de salida con la máxima excursión posible.
 - iii. En una tabla compare la excursión de salida medida, simulada y calculada teóricamente, incluyendo las expresiones teóricas utilizadas y el cálculo.
 - iv. Fundamente en no más de 200 palabras las posibles causas de la diferencia.
- c. Respuesta en frecuencia
 - i. Reporte las amplitudes de las señales de entrada y salida medidas para la respuesta en frecuencia, incluyendo al menos 3 puntos por década.
 - ii. Indique en una tabla la ganancia, frecuencia de corte inferior y frecuencia de corte superior medidas, simuladas, y calculadas teóricamente.
 - iii. Incluya una gráfica de la respuesta en frecuencia en amplitud del circuito utilizando la herramienta "Network" del software "WaveForms".
 - iv. En no más de 200 palabras compare los resultados obtenidos con los esperados teóricamente y las simulaciones, y explique las diferencias encontradas.
- d. Resistencia de emisor totalmente desacoplada:
 - i. Punto de operación: indique en una tabla los valores medidos (sin señal de entrada).
 - ii. Respuesta en frecuencia: indique en una tabla la ganancia, frecuencia de corte inferior y frecuencia de corte superior.
 - iii. Excursión de salida: presente una señal de salida con la máxima excursión posible. Verifique que se encuentra en banda pasante.
 - iv. En no más de 200 palabras compare los resultados obtenidos cuando la resistencia de emisor está parcialmente desacoplada contra cuando la resistencia de emisor está completamente desacoplada. Explique las diferencias encontradas.