

pretensado

MK4
Innovative Solutions



Índice de contenido

El sistema MK4

Introducción

Calidad

El tendón y sus componentes

Introducción

Cables

Vainas

Anclajes activos MSA

Anclajes activos planos MF4/0,6"

Anclajes activos MUNB 1/0,6"

Empalmes múltiples MCB

Empalme unitario MCU

Empalme unitario tesable MUT

Anclajes pasivos de terminales
de extrusión MPT

Anclajes pasivos semi-adherentes MPSB

Anclajes pasivos automáticos MPA

Tabla de propiedades de los tendones

Equipos de tesado

Gatos

Centrales hidráulicas

Cajetines y dimensiones

Notas de cálculo

El Sistema MK4

El sistema de postensado MK4 reúne las últimas y más avanzadas técnicas y experiencias en el campo del postensado. El diseño y cálculo de todos sus componentes han sido realizados en base a las normativas internacionales de mayor implantación.

El sistema consiste en un conjunto de anclajes, equipos, técnicas, métodos y servicios que hacen posible la aplicación del postensado en cualquier proyecto u obra, y de una manera eminentemente práctica y económica.

Un equipo de ingenieros y otros profesionales con amplia experiencia en este campo trabaja constantemente tanto en el desarrollo del sistema como en la colaboración con proyectistas, administraciones y jefes de obra en la ejecución y planificación de proyectos concretos.

El sistema MK4 se caracteriza fundamentalmente por lo siguiente:

- Producto y servicio adecuándose en cada caso a las necesidades y preferencias del cliente.
- Asistencia técnica tanto en la fase de proyecto como en la de ejecución.
- Amplia gama de anclajes activos, pasivos y empalmes, tanto para cables de 0,5" como 0,6".
- Posibilidad de utilizar vainas metálicas o de polietileno según el proyecto.
- Protección anticorrosiva mediante inyección de lechada de cemento, grasas, ceras o utilización de cables autoprotegidos.
- Equipos de tesado ligeros con clavado automático de cuñas.
- Diseño de anclajes y elementos especiales adaptándose a las necesidades específicas de obras y proyectos singulares.

Calidad

MeKano4 ha desarrollado un sistema completo de calidad, conforme con la Normativa ISO 9001:2000. En él se abarca la totalidad del sistema de pretensado, incluyendo el diseño, fabricación, suministro e instalación de anclajes, sus elementos auxiliares y equipos de enfilado, tesado e inyección. El sistema de calidad de MeKano4 ampara la completa ejecución de los trabajos pretensado en todo tipo de estructuras.



El Tendón y sus Componentes

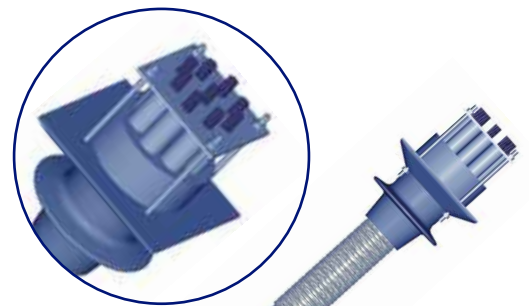


La unidad de trabajo en un sistema de pretensado de armadura postesa es el TENDON. Un tendón está formado por uno o más cordones de pretensado anclados en sus extremos y puestos en tensión por medios hidráulicos con el fin de transmitir esfuerzos de una forma predeterminada.

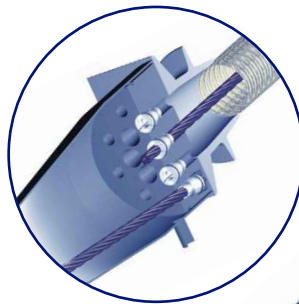
La simplicidad al instalar un tendón, su tesado y su posterior protección hacen resaltar las ventajas de un sistema. En ello juega un papel importante la concepción de los equipos y anclajes, así como la asistencia técnica prestada.

En la figura adjunta se muestra el esquema general de un tendón tipo, compuesto por dos semitendones a los cuales se les da continuidad por medio de un acoplador o empalme mecánico.

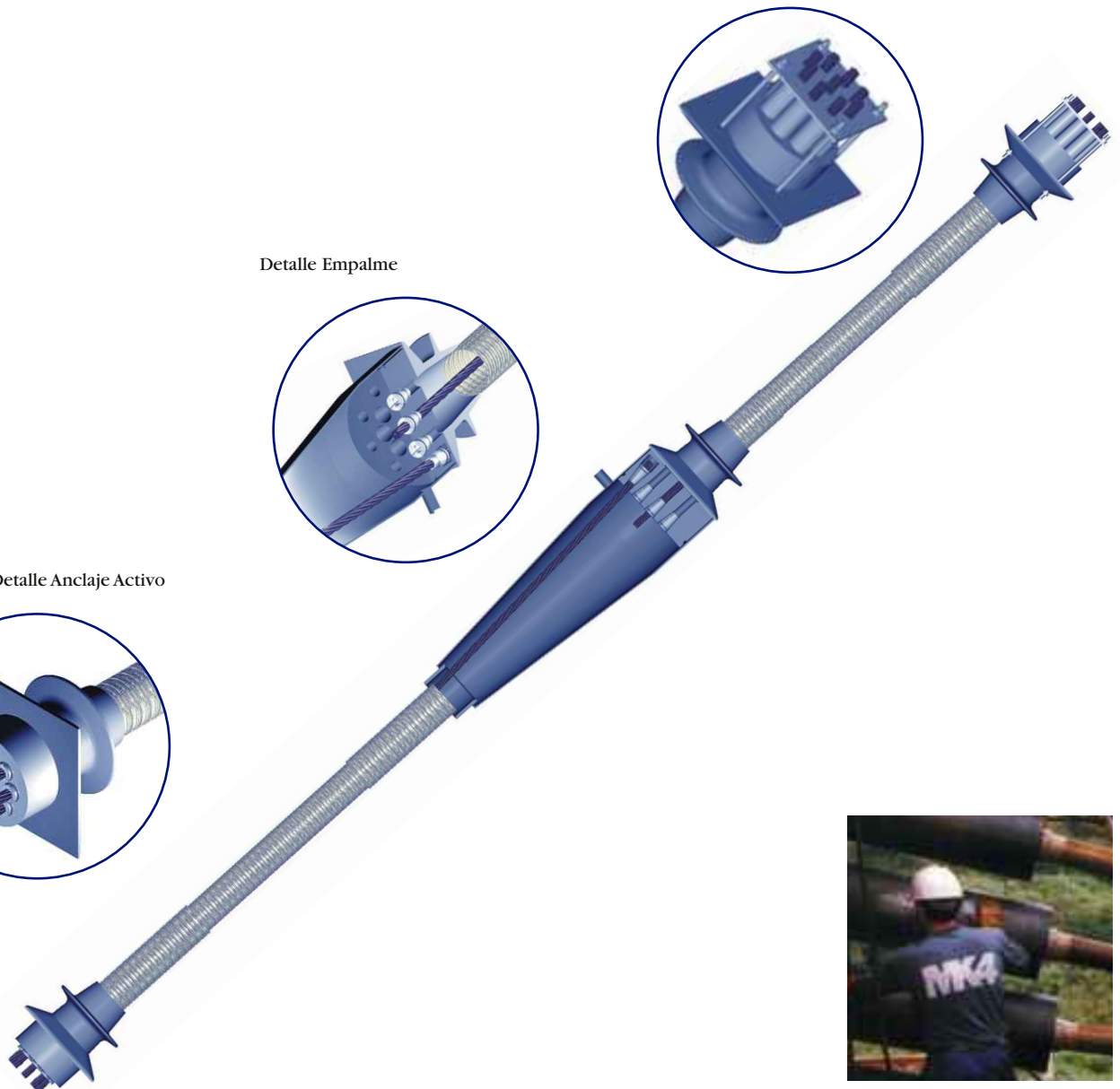
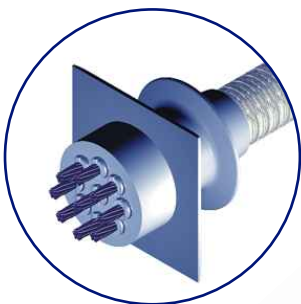
Detalle Anclaje Pasivo



Detalle Empalme



Detalle Anclaje Activo



Cordones

Los cordones de pretensado utilizados para la formación de tendones están constituidos por 7 alambres trenzados de acero de baja relajación. Los diámetros comerciales más comunes de dichos cordones son de 0,6" (15 mm.) y 0,5" (13 mm.). A continuación facilitamos una tabla resumen de las propiedades y normativas de mayor implantación.

Cordones	Norma	Grado f_{pk}	Diámetro nominal [mm]	Sección nominal [mm ²]	Masa [g/m]	Carga mínima de rotura F_{pk} [kN]	Relajación en 1000h al 70% de F_{pk}	Carga mínima al 0,1% de deformación [kN]
0,6" (15mm)	EN-10138-3	1860 MPa	15,2	140	1095	260	2,50%	224
	ASTM A416M-99	270 ksi	15,24	140	1102	260,7	2,50%	234,6
	BS 5896:1980	1770 MPa	15,7	150	1180	265	2,50%	225
	EN-10138-3	1860 MPa	16	150	1170	279	2,50%	240
0,5" (13mm)	ASTM A416M-99	270 ksi	12,7	98,71	775	183,7	2,50%	165,3
	BS 5896:1980	1860 MPa	12,9	100	785	186	2,50%	158
	EN-10138-3	1860 MPa	13	100	781	186	2,50%	160

Cordones	Norma	Fuerza Inicial de Tesado P_0 [kN]		
		EUROCODIGO 2 [85% $F_{p0,1}$ ó 75% F_{pk}]	EHE 98 [75% F_{pk}]	BS 5400-4 [70% F_{pk}]
0,6" (15mm)	EN-10138-3	190,4	195,0	182,0
	ASTM A416M-99	195,5	195,5	182,5
	BS 5896:1980	191,3	198,8	185,5
	EN-10138-3	204,0	209,3	195,3
0,5" (13mm)	ASTM A416M-99	137,8	137,8	128,6
	BS 5896:1980	134,3	139,5	130,2
	EN-10138-3	136,0	139,5	130,2

Tabla 1



Vaina

La vaina es el conducto del tendón donde se alojan los cordones a lo largo de todo su trazado. Permite que los cordones deslicen en su interior durante el enfilado y el tesado y permite, también, su inyección con lechada de cemento u otro material. Existen vainas de diversos tipos en función del tendón empleado: vainas lisas o corrugadas, cilíndricas o planas, metálicas o de polietileno. La vaina más común, empleada en tendones de pretensado interior adherente, es la corrugada, cilíndrica y metálica (a veces galvanizada) con espesores de pared entre 0,3 mm. y 0,4 mm. En la tabla se indican las medidas más usuales de dicha vaina corrugada.



Cordón	Tipo de Tendón	Vaina del Tendón	
		Ø Interior[mm]	Ø Exterior[mm]
Cable 15 mm (0,6")	3	51	56
	4		
	5		
	7	62	67
	9	72	77
	12	85	90
	15	90	95
	19	100	105
	24	110	115
	27	120	125
31			
37	130	137	



Cordón	Tipo de Tendón	Vaina del Tendón	
		Ø Interior[mm]	Ø Exterior[mm]
Cable 13 mm (0,5")	3	51	56
	4		
	7		
	9	62	67
	12	72	77
	15	72	77
	19	85	90
	22	90	95
	27	100	105
	31	110	115
35			

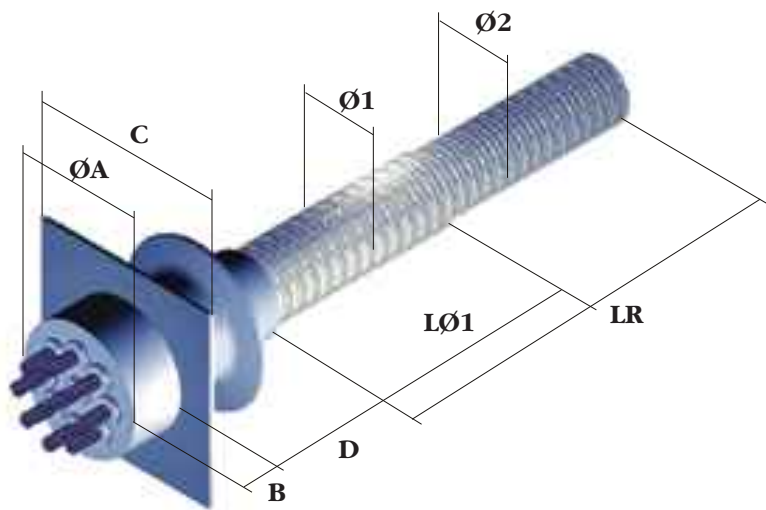
Tabla



Anclajes activos MSA

Los anclajes son dispositivos capaces de retener eficazmente los cordones transmitiendo su carga a la estructura. Se denominan anclajes activos a aquellos que permiten la introducción de una fuerza de pretensado en el tendón mediante gatos hidráulicos.

Los anclajes activos del tipo MSA han sido diseñados para satisfacer las normativas internacionales más exigentes. Están compuestos por trompeta, placa de anclaje y cuñas y han sido esencialmente concebidos para su uso como anclajes activos en tendones de pretensado interior adherente para estructuras de hormigón. Tanto los elementos de este tipo de anclaje como sus dimensiones han sido estudiadas para una óptima colocación y su máxima funcionalidad en obra (ver Tabla 3).



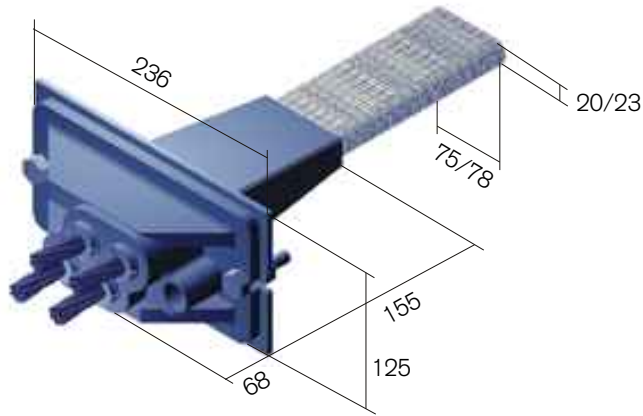
Cordón	Tipo de Tendón	Trompeta	ØA [mm]	B [mm]	C [mm]	D [mm]	LØ1 [mm]	LR [mm]	Ø1 [mm]	Ø2 [mm]	Radio mínimo de curvatura [mm]
Cable 15 mm	4	T-4	110	50	170	155		600		51/56	3.000
	5	T-4	110	50	170	155		600		51/56	3.000
	7	T-5	129	61	194	150		600		62/67	3.000
	9	T-6	144	60	220	175		900		72/77	4.000
	12	T-7	165	72	254	200		900		85/90	4.000
	15	T-8	186	78	282	235		900		90/95	4.500
	19	T-10	200	94	314	230	250	1200	103/108	100/105	5.000
	24	TR-24	239	95	356	640		1200		110/115	5.000
	27	TR-31	252	105	404	720		1500		120/125	6.000
	31	TR-31	268	115	404	720		1500		120/125	6.000
Cable 13 mm	37	TR-37	296	128	444	770		1500		130/137	6.500
	4	T-4	110	45	170	155		600		51/56	3.000
	5	T-4	110	45	170	155		600		51/56	3.000
	7	T-4	110	45	170	155		600		51/56	3.000
	9	T-5	125	50	194	150		600		62/67	3.000
	12	T-6	143	55	220	175		900		72/77	4.000
	15	T-7	160	60	254	200	500	900	85/90	72/77	4.000
	19	T-8	179	70	282	235	500	900	90/95	85/90	4.000
	22	T-10	192	75	314	230	500	1200	100/105	90/95	4.500
	27	TR-24	227	85	356	640	500	1200	110/115	100/105	5.000
	31	TR-24	233	90	356	640		1200		110/115	5.000
	35	TR-24	239	95	356	640		1200		110/115	5.000

Tabla 3

Anclajes activos planos MF4/0,6"

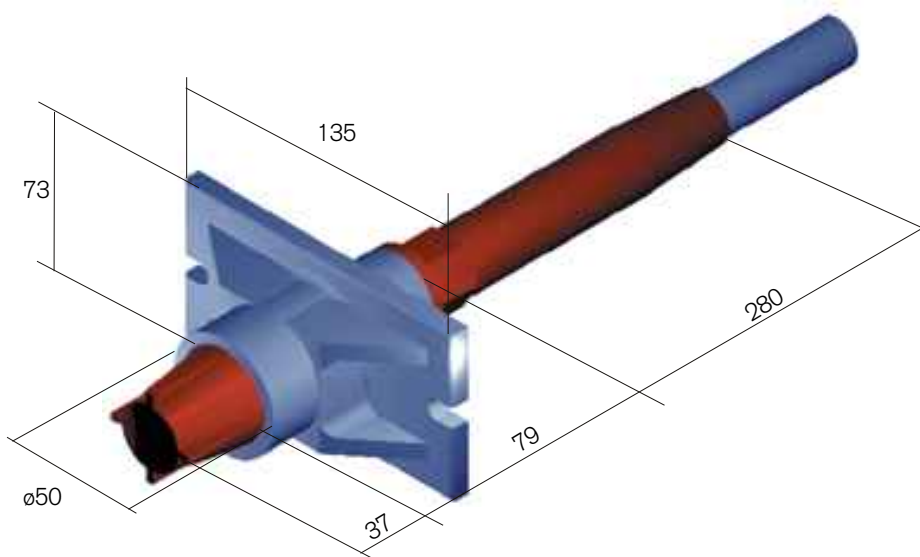
El anclaje activo MF4/0,6" ha sido diseñado específicamente para tendones de 4 cordones de 0,6" alojados en vaina plana de 75 x 20 mm. Este tipo de tendón agrupa cuatro cordones en un canto mínimo, consiguiendo trazados de pretensado de mayor excentricidad que con tendones convencionales de vaina cilíndrica. Esta característica le convierte en el anclaje idóneo para tendones de pretensado interior adherente en losas de hormigón de poco canto.

Su diseño permite el tesado con gato unitario, ser empleado con o sin trompeta y enfilear los cordones de pretensado antes o después del hormigonado de la estructura.



Anclajes activos MUNB 1/0,6"

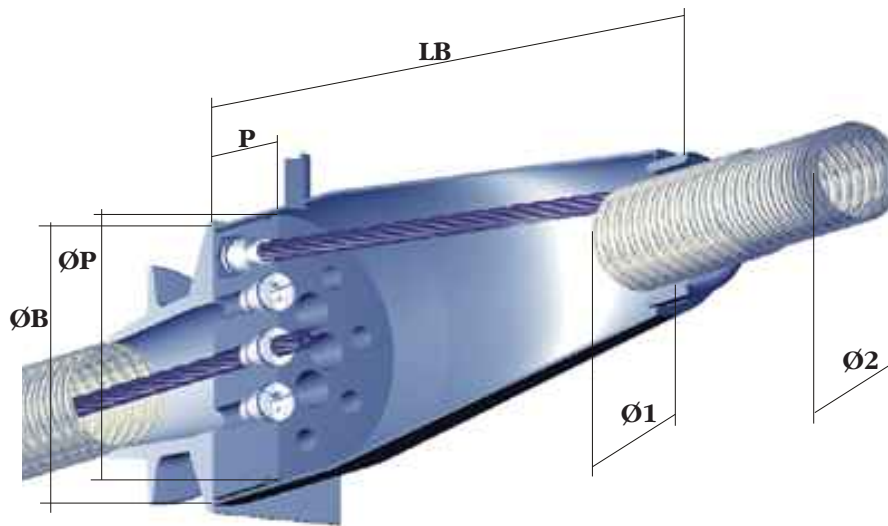
El anclaje activo MUNB 1/0,6" está diseñado para su uso en conjunción con cordón de pretensado autoprottegido no adherente tipo "unbonded". Es el anclaje unitario no adherente por excelencia y dispone de todos los elementos necesarios para una fácil instalación y tesado en obra. Este tipo de anclaje puede emplearse indistintamente como anclaje activo o como anclaje pasivo embebido en hormigón y proporciona una excelente doble protección anticorrosiva a largo plazo.





Empalmes múltiples MCB

Los empalmes se utilizan para dar continuidad a tendones que debido a su longitud o al método constructivo utilizado en el proyecto no pueden ser montados o tesados como un único tendón. Para empalmar un tendón con otro, es recomendable que el primero haya sido tesado previamente. El empalme múltiple MCB optimiza su distribución para trabajar en bloque compacto reduciendo así la longitud de la continuidad.



Cordón	Tipo de Tendón	Trompeta	ØB [mm]	LB [mm]	Ø1 [mm]	Ø2 [mm]	ØP [mm]	P [mm]
Cordón cónico	4	T-4	140	385	62	51	134	87
	5	T-4	156	463	62	51	150	87
	7	T-5	188	615	72	62	180	98
	9	T-6	208	664	85	72	200	97
	12	T-7	252	749	95	85	244	97
	15	T-8	270	784	100	90	264	102
	19	T-10	274	773	110	100	266	127
Cordón cilíndrico	24	TR-24	325	1015	120	110	315	122
	27	TR-31	350	1280	130	120	341	127
	31	TR-31	350	1280	130	120	341	127
	37	TR-37	390	1300	135	130	375	155
Cordón	4	T-4	156	463	62	51	150	87
	5	T-4	156	463	62	51	150	87
	7	T-4	156	463	62	51	150	87
	9	T-5	188	615	72	62	180	97
	12	T-6	208	664	85	72	200	97
	15	T-7	252	749	85	72	244	97
	19	T-8	270	784	95	85	264	102
	22	T-10	274	773	100	90	266	120
	27	TR-24	325	1015	110	100	315	122
	31	TR-24	325	1015	120	110	315	122
	35	TR-24	325	1015	120	110	315	122

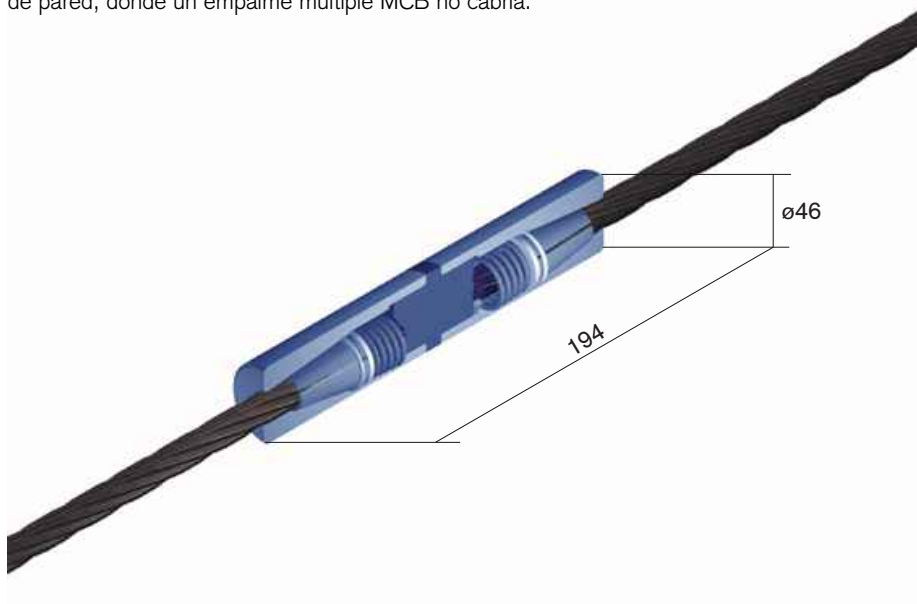


Tabla 4 Nota: La virola puede ser cilíndrica o cónica según tipo de tendón.



Empalme unitario MCU

Los empalmes múltiples de conexión unitaria Tipo MCU, tienen como principal característica el reducido diámetro de trabajo. Al ser de conexión unitaria, podemos centrarnos en el número exacto de cordones necesarios por tendón, es el sistema ideal para tableros de reducido espesor de pared, donde un empalme múltiple MCB no cabría.



Empalme unitario tesable MUT

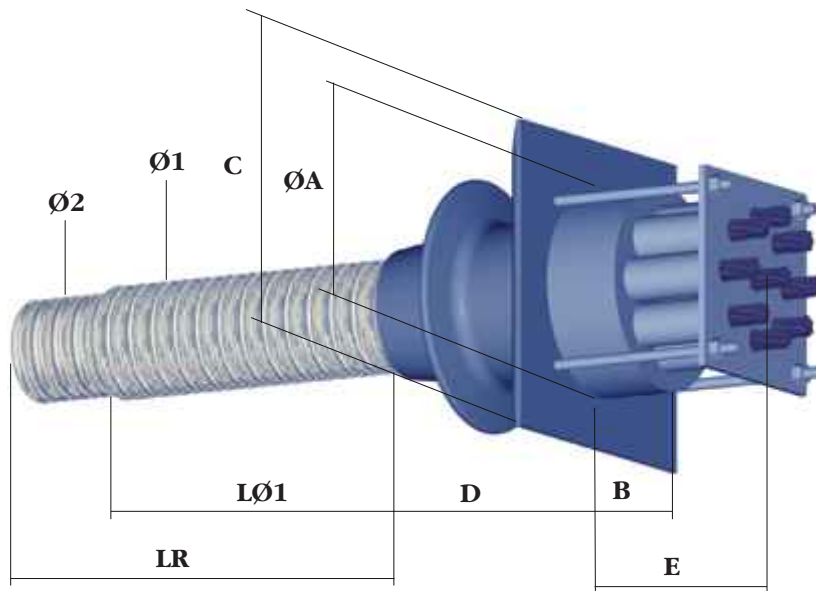
Este empalme tiene la gran virtud de ser a su vez anclaje activo, anclaje pasivo y empalme. Utilizado en el tesado de depósitos y silos, su geometría lo confina en un entorno pequeño y dinámico donde sería imposible la ubicación de otro empalme. Como su nombre indica, este empalme es de carácter unitario, pudiendo instalar en cadena todos los que el proyecto considere necesarios.





Anclajes pasivos de terminales de extrusión MPT

Los anclajes pasivos del tipo MPT han sido diseñados como complemento a los anclajes activos MSA, para su uso con tendones de pretensado interior adherente. Están compuestos por trompeta, placa de anclaje, terminales de extrusión y placa de retención. Todos sus elementos se han concebido especialmente para poder embeber el anclaje dentro del hormigón de la estructura.



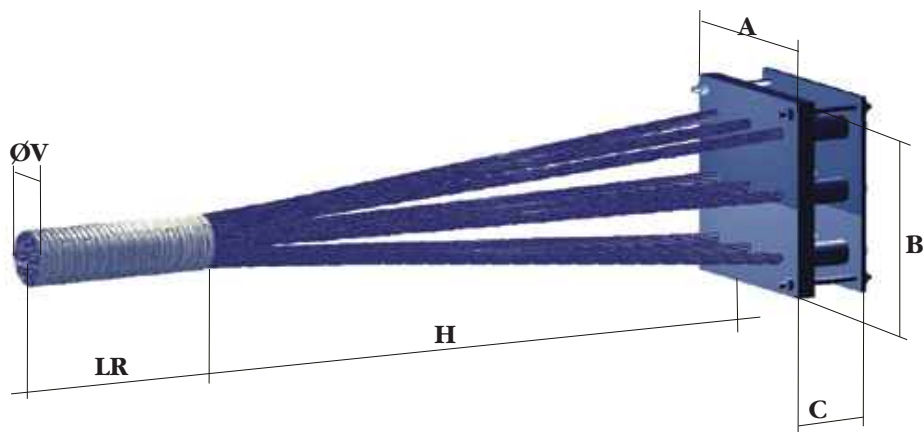
Cordón	Tipo de Tendón	Trompeta	ØA [mm]	B [mm]	C [mm]	D [mm]	E [mm]	LØ1 [mm]	LR [mm]	Ø1 [mm]	Ø2 [mm]	Radio mínimo de curvatura [mm]
Cable 15 mm	4	T-4	110	45	170	155	125		600		51/56	3.000
	5	T-4	110	45	170	155	125		600		51/56	3.000
	7	T-5	129	55	194	150	135		600		62/67	3.000
	9	T-6	144	55	220	175	135		900		72/77	4.000
	12	T-7	165	65	254	200	145		900		85/90	4.000
	15	T-8	186	70	282	235	150		900		90/95	4.500
	19	T-10	200	85	314	230	165	250	1200	103/108	100/105	5.000
	24	TR-24	239	90	356	640	170		1200		110/115	5.000
	27	TR-31	252	95	404	720	175		1500		120/125	6.000
	31	TR-31	268	100	404	720	180		1500		120/125	6.000
Cable 13 mm	37	TR-37	296	115	444	770	195		1500		130/137	6.500
	4	T-4	110	45	170	155	125		600		51/56	3.000
	5	T-4	110	45	170	155	125		600		51/56	3.000
	7	T-4	110	45	170	155	125		600		51/56	3.000
	9	T-5	125	45	194	150	125		600		62/67	3.000
	12	T-6	143	50	220	175	130		900		72/77	4.000
	15	T-7	160	55	254	200	135	500	900	85/90	72/77	4.000
	19	T-8	179	65	282	235	145	500	900	90/95	85/90	4.000
	22	T-10	192	70	314	230	150	500	1200	100/105	90/95	4.500
	27	TR-24	227	80	356	640	160	500	1200	110/115	100/105	5.000
31	TR-24	233	85	356	640	165		1200		110/115	5.000	
35	TR-24	239	90	356	640	170		1200		110/115	5.000	

Tabla



Anclajes pasivos semi-adherentes MPSB

Los anclajes MPSB están constituidos por una placa de reparto, terminales de extrusión y una placa de retención. Están concebidos para trabajar embebidos dentro de la estructura ya que aprovechan parte de la adherencia del cordón con el hormigón.



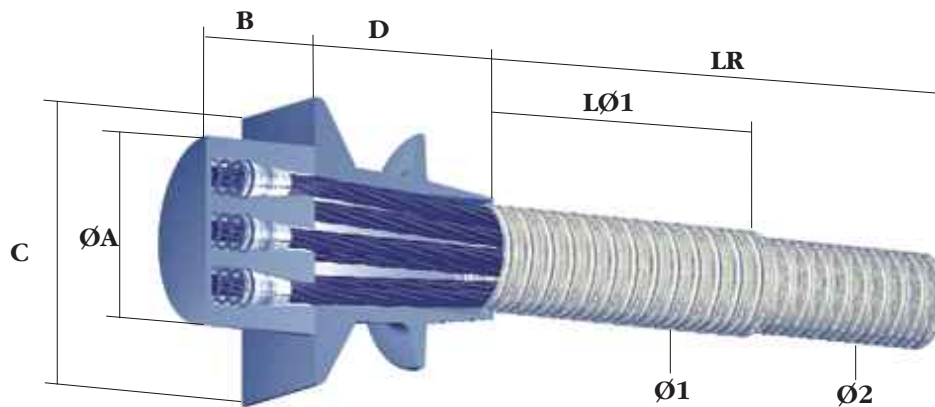
Cordón	Tipo de Tendón	A [mm]	B [mm]	C [mm]	H [mm]	LR [mm]	ØV [mm]	Radio mínimo de curvatura [mm]
0,6" (15mm)	4	160	160	115	600	600	51/56	3.000
	5	160	240	115	600	600	51/56	3.000
	7	240	240	115	750	600	62/67	3.000
	9	240	240	115	750	900	72/77	4.000
	12	240	320	115	900	900	85/90	4.000
	15	240	400	115	900	900	90/95	4.500
	19	320	400	115	900	1200	100/105	5.000
0,5" (13mm)	4	140	140	100	600	600	51/56	3.000
	5	140	200	100	600	600	51/56	3.000
	7	200	200	100	750	600	51/56	3.000
	9	200	200	100	750	600	62/67	3.000
	12	200	260	100	750	900	72/77	4.000
	15	200	330	100	900	900	72/77	4.000
	19	270	330	100	900	900	85/90	4.000
	22	330	330	100	900	1200	90/95	4.500

Tabla



Anclajes pasivos automáticos MPA

Este tipo de anclaje debe usarse en tendones que equipen un anclaje activo MSA en su extremo opuesto. Su característica principal es el bloqueo automático de los cordones al ser introducidos dentro de la placa de anclaje. Se aconseja su uso en lugares donde no se disponga del espacio suficiente para utilizar el equipo de colocación de terminales de extrusión.



Cordón	Tipo de Tendón	Trompeta	ØA [mm]	B [mm]	C [mm]	D [mm]	LØ1 [mm]	LR [mm]	Ø1 [mm]	Ø2 [mm]	Radio mínimo de curvatura [mm]
0,6" (15mm)	4	T-4	110	88	170	155		600		51/56	3.000
	5	T-4	110	88	170	155		600		51/56	3.000
	7	T-5	129	93	194	150		600		62/67	3.000
	9	T-6	144	93	220	175		900		72/77	4.000
	12	T-7	165	105	254	200		900		85/90	4.000
	15	T-8	186	111	282	235		900		90/95	4.500
	19	T-10	200	128	314	230	250	1200	103/108	100/105	5.000
	24	TR-24	239	128	356	640		1200		110/115	5.000
	27	TR-31	252	138	404	720		1500		120/125	6.000
	31	TR-31	268	148	404	720		1500		120/125	6.000
0,5" (13mm)	37	TR-37	296	161	444	770		1500		130/137	6.500
	4	T-4	110	78	170	155		600		51/56	3.000
	5	T-4	110	78	170	155		600		51/56	3.000
	7	T-4	110	78	170	155		600		51/56	3.000
	9	T-5	125	83	194	150		600		62/67	3.000
	12	T-6	143	88	220	175		900		72/77	4.000
	15	T-7	160	93	254	200	500	900	85/90	72/77	4.000
	19	T-8	179	103	282	235	500	900	90/95	85/90	4.000
	22	T-10	192	108	314	230	500	1200	100/105	90/95	4.500
	27	TR-24	227	118	356	640	500	1200	110/115	100/105	5.000
	31	TR-24	233	123	356	640		1200		110/115	5.000
35	TR-24	239	128	356	640		1200		110/115	5.000	

Tabla

Tabla de propiedades de los tendones

CORDON 0,6"												
Tendón		Cordón Ø16 mm. Y 1860 S7 según EN-10138-3				Cordón Ø15,24 mm. Grade 270 según ASTM A416M-99				Vaina Ø mm interior	Cemento kg/ml	Gato
Tipo	Nº cordones	Carga de rotura F _{pk} [kN]	Fuerza de tesado (1) P ₀ [kN]	Masa [kg/m]	Sección [mm ²]	Carga de rotura F _{pk} [kN]	Fuerza de tesado (2) P ₀ [kN]	Masa [kg/m]	Sección [mm ²]			
1-0,6"	1	279	204	1,17	150	260,7	195,5	1,102	140	-	-	ARROW
	2	558	408	2,34	300	521	391	2,20	280	51	2,6	
4-0,6"	3	837	612	3,51	450	782	586	3,31	420		2,4	
	4	1.116	816	4,68	600	1.042	782	4,41	560		2,2	
5-0,6"	5	1.395	1.020	5,85	750	1.303	977	5,51	700	51	2,0	MS-2
7-0,6"	6	1.674	1.224	7,02	900	1.564	1.173	6,61	840	62	3,2	
	7	1.953	1.428	8,19	1.050	1.824	1.368	7,71	980		3,0	
9-0,6"	8	2.232	1.632	9,36	1.200	2.085	1.564	8,82	1.120	72	4,3	MS-3
	9	2.511	1.836	10,53	1.350	2.346	1.759	9,92	1.260		4,1	
12-0,6"	10	2.790	2.040	11,70	1.500	2.607	1.955	11,02	1.400	85	6,2	
	11	3.069	2.244	12,87	1.650	2.867	2.150	12,12	1.540		6,0	
	12	3.348	2.448	14,04	1.800	3.128	2.346	13,22	1.680		5,8	
15-0,6"	13	3.627	2.652	15,21	1.950	3.389	2.541	14,33	1.820	90	6,6	MS-4
	14	3.906	2.856	16,38	2.100	3.649	2.737	15,43	1.960		6,4	
	15	4.185	3.060	17,55	2.250	3.910	2.932	16,53	2.100		6,2	
19-0,6"	16	4.464	3.264	18,72	2.400	4.171	3.128	17,63	2.240	100	8,2	MS-4
	17	4.743	3.468	19,89	2.550	4.431	3.323	18,73	2.380		8,0	
	18	5.022	3.672	21,06	2.700	4.692	3.519	19,84	2.520		7,8	
	19	5.301	3.876	22,23	2.850	4.953	3.714	20,94	2.660		7,6	
24-0,6"	20	5.580	4.080	23,40	3.000	5.214	3.910	22,04	2.800	110	9,8	MS-6
	21	5.859	4.284	24,57	3.150	5.474	4.105	23,14	2.940		9,6	
	22	6.138	4.488	25,74	3.300	5.735	4.301	24,24	3.080		9,4	
	23	6.417	4.692	26,91	3.450	5.996	4.496	25,35	3.220		9,2	
27-0,6"	24	6.696	4.896	28,08	3.600	6.256	4.692	26,45	3.360	120	9,0	MS-7
	25	6.975	5.100	29,25	3.750	6.517	4.887	27,55	3.500		11,4	
	26	7.254	5.304	30,42	3.900	6.778	5.083	28,65	3.640		11,2	
31-0,6"	27	7.533	5.508	31,59	4.050	7.038	5.278	29,75	3.780	120	11,0	MS-7
	28	7.812	5.712	32,76	4.200	7.299	5.474	30,86	3.920		10,8	
	29	8.091	5.916	33,93	4.350	7.560	5.669	31,96	4.060		10,6	
	30	8.370	6.120	35,10	4.500	7.821	5.865	33,06	4.200		10,4	
37-0,6"	31	8.649	6.324	36,27	4.650	8.081	6.060	34,16	4.340	130	10,2	MS-8
	32	8.928	6.528	37,44	4.800	8.342	6.256	35,26	4.480		12,8	
	33	9.207	6.732	38,61	4.950	8.603	6.451	36,37	4.620		12,6	
	34	9.486	6.936	39,78	5.100	8.863	6.647	37,47	4.760		12,4	
	35	9.765	7.140	40,95	5.250	9.124	6.842	38,57	4.900		12,2	
	36	10.044	7.344	42,12	5.400	9.385	7.038	39,67	5.040		12,0	
	37	10.323	7.548	43,29	5.550	9.645	7.233	40,77	5.180		11,8	

(1) P₀ según Eurocodigo 2 [85% F_{p0,1} ó 75% F_{pk}]

(2) P₀ según EHE 98 [75% F_{pk}]



CORDON 0,5"												
Tendón		Cordón Ø13 mm. Y 1860 S7 según EN-10138-3				Cordón Ø12,7 mm. Grade 270 según ASTM A416M-99				Vaina Ø mm interior	Cemento kg/ml	Gato
Tipo	Nº cordones	Carga de rotura F_{pk} [kN]	Fuerza de tesado (1) P_0 [kN]	Masa [kg/m]	Sección [mm ²]	Carga de rotura F_{pk} [kN]	Fuerza de tesado (2) P_0 [kN]	Masa [kg/m]	Sección [mm ²]			
1-0,5"	1	186	136	0,78	100	183,7	137,8	0,775	99	-	-	ARROW
	2	372	272	1,56	200	367	275	1,55	197			
4-0,5"	3	558	408	2,34	300	551	413	2,33	296	51	2,7	MS-1
	4	744	544	3,12	400	734	551	3,10	394			
5-0,5"	5	930	680	3,91	500	918	689	3,88	493	51	2,3	MS-2
7-0,5"	6	1.116	816	4,69	600	1.102	826	4,65	592	51	2,2	
	7	1.302	952	5,47	700	1.285	964	5,43	690		2,0	
9-0,5"	8	1.488	1.088	6,25	800	1.469	1.102	6,20	789	62	3,3	MS-3
	9	1.674	1.224	7,03	900	1.653	1.240	6,98	888		3,1	
12-0,5"	10	1.860	1.360	7,81	1.000	1.837	1.378	7,75	987	72	4,5	MS-3
	11	2.046	1.496	8,59	1.100	2.020	1.515	8,53	1.085		4,4	
	12	2.232	1.632	9,37	1.200	2.204	1.653	9,30	1.184		4,2	
15-0,5"	13	2.418	1.768	10,15	1.300	2.388	1.791	10,08	1.283	72	4,1	MS-4
	14	2.604	1.904	10,93	1.400	2.571	1.929	10,85	1.381		3,9	
	15	2.790	2.040	11,72	1.500	2.755	2.067	11,63	1.480		3,8	
19-0,5"	16	2.976	2.176	12,50	1.600	2.939	2.204	12,40	1.579	85	6,0	MS-4
	17	3.162	2.312	13,28	1.700	3.122	2.342	13,18	1.678		5,8	
	18	3.348	2.448	14,06	1.800	3.306	2.480	13,95	1.776		5,7	
	19	3.534	2.584	14,84	1.900	3.490	2.618	14,73	1.875		5,6	
22-0,5"	20	3.720	2.720	15,62	2.000	3.674	2.756	15,50	1.974	90	6,4	MS-4
	21	3.906	2.856	16,40	2.100	3.857	2.893	16,28	2.072		6,3	
	22	4.092	2.992	17,18	2.200	4.041	3.031	17,05	2.171		6,1	
27-0,5"	23	4.278	3.128	17,96	2.300	4.225	3.169	17,83	2.270	100	8,1	MS-6
	24	4.464	3.264	18,74	2.400	4.408	3.307	18,60	2.369		8,0	
	25	4.650	3.400	19,53	2.500	4.592	3.445	19,38	2.467		7,9	
	26	4.836	3.536	20,31	2.600	4.776	3.582	20,15	2.566		7,7	
	27	5.022	3.672	21,09	2.700	4.959	3.720	20,93	2.665		7,6	
31-0,5"	28	5.208	3.808	21,87	2.800	5.143	3.858	21,70	2.763	110	9,8	MS-6
	29	5.394	3.944	22,65	2.900	5.327	3.996	22,48	2.862		9,7	
	30	5.580	4.080	23,43	3.000	5.511	4.134	23,25	2.961		9,5	
	31	5.766	4.216	24,21	3.100	5.694	4.271	24,03	3.060		9,4	
35-0,5"	32	5.952	4.352	24,99	3.200	5.878	4.409	24,80	3.158	110	9,2	MS-6
	33	6.138	4.488	25,77	3.300	6.062	4.547	25,58	3.257		9,1	
	34	6.324	4.624	26,55	3.400	6.245	4.685	26,35	3.356		9,0	
	35	6.510	4.760	27,34	3.500	6.429	4.823	27,13	3.454		8,8	

- (1) P_0 según Eurocodigo 2 [85% $F_{p0,1}$ ó 75% F_{pk}]
 (2) P_0 según EHE 98 [75% F_{pk}]

Tabla

Equipos de Tesado

Gatos de tesado múltiple. Serie MS

Los gatos de tesado MK4 representan la cuarta generación en equipos de tesado múltiple. Han sido desarrollados por un equipo de profesionales con amplia experiencia en este campo, obteniéndose unos gatos de tesado sumamente compactos, versátiles, de alta precisión y fácil manejo en obra. Su cilindro hidráulico, de doble efecto está diseñado para trabajar hasta 700 bar.

El cabezal de agarre actúa de manera automática durante el tesado. Está diseñado para el tesado de los anclajes activos tipo MSA, aunque puede ser fácilmente adaptado, gracias a su sistema de tubos deflectores, para tesar placas de anclaje con distribuciones de cables distintas a las habituales de MK4. Dispone de un cilindro hidráulico adicional para el posicionado y clavado automático de las cuñas.



CARACTERISTICAS GENERALES	ARROW-3	MS-1	MS-2	MS-3	MS-4	MS-6	MS-7	MS-8
Diámetro cuerpo (con bridas)	180 mm	316 mm	292 mm	384 mm	459 mm	652 mm	702 mm	800 mm
Longitud total del gato	990 mm	850 mm	741 mm	732 mm	754 mm	880 mm	903 mm	1000 mm
Longitud a max. carrera	1195 mm	1150 mm	935 mm	942 mm	956 mm	1135 mm	1156 mm	1250 mm
Area de presión de tesado	40,08 cm ²	175,929 cm ²	223,635 cm ²	433,527 cm ²	678,564 cm ²	904,778 cm ²	1099,525 cm ²	3245,65 cm ²
Carrera tesado	205 mm	300 mm	219,5 mm	210 mm	202 mm	255 mm	253 mm	250 mm
Presión max. tesado	650 kg/cm ²	625 kg/cm ²	706 kg/cm ²	714 kg/cm ²	714 kg/cm ²	714 kg/cm ²	660 kg/cm ²	714 kg/cm ²
Fuerza max. tesado	26000 kg	109955 kg	157886 kg	309539 kg	484495 kg	646011 kg	725686 kg	1265030 kg
Peso gato completo	35 kg	155 kg	275 kg	385 kg	565 kg	820 kg	900 kg	1010 kg

Tabla

Gatos Tipo MK4 de tesado unitario

El gato Arrow está diseñado para el tesado unitario de los anclajes activos tipo MUNB 1/0,6" y los anclajes planos MF4/0,6". Mediante el uso de una variada gama de cabezales, este gato permite tesar o destesar unitariamente toda la gama de anclajes activos de cordones de 0,6" de MK4. La concepción del gato Arrow es muy ligera, permitiendo su utilización manual (sin grúas o medios auxiliares).



Centrales hidráulicas

A la central hidráulica portátil BPT1 para el accionamiento de los gatos Arrow, MS1 y MS2, se suma la central hidráulica BPT11. Esta última, aunque esta ideada para formar tandem con los gatos de tesado múltiple, es muy funcional y capaz de accionar cualquier gato hidráulico de la gama de MeKano4. Sus dimensiones, dispositivos de seguridad, así como el hecho de estar equipada con ruedas y protegida por una carcasa de chapa, la hacen notablemente útil para el manejo en obra.



Caudal hidráulico	9,5 l/min
Presión máxima de trabajo	700 bar
Peso	400 kg.
Aceite	Hidraulico ISO 66 o ISO 68
Motor	Potencia 11 kW 1450rpm
Refrigeración	Radiador
Panel eléctrico	24 V
Suministro eléctrico	Trifásico 380V + neutro + tierra (64 A -
Dimensiones (alto,ancho,largo)	950mm , 595mm , 1050mm

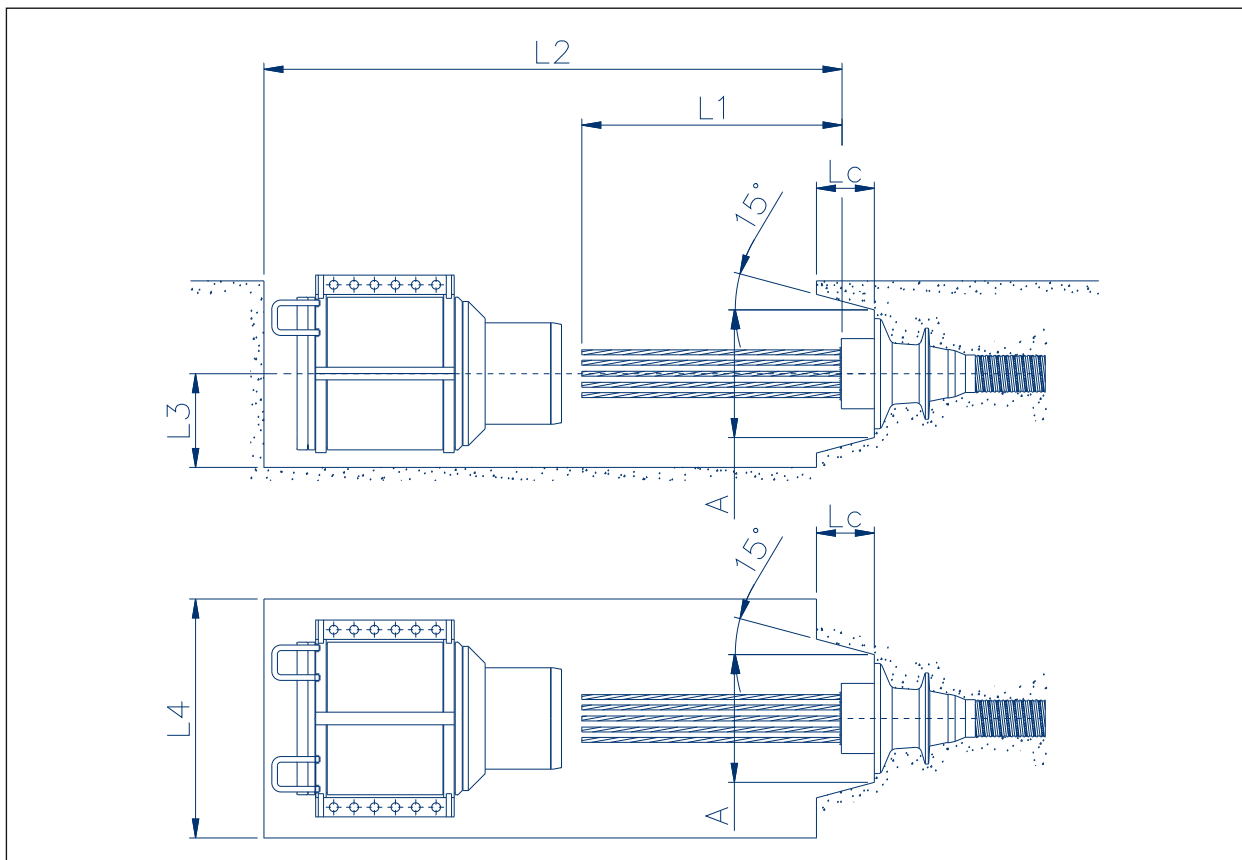
Tabla 10



Cajetines y dimensiones

Cajetines y espacios mínimos para ubicación de gatos y tesado de anclajes.

Se adjunta tabla con dimensiones de los cajetines para tesado de anclajes, sobrelongitud de cordones y de los nichos para la ubicación de gatos múltiples.

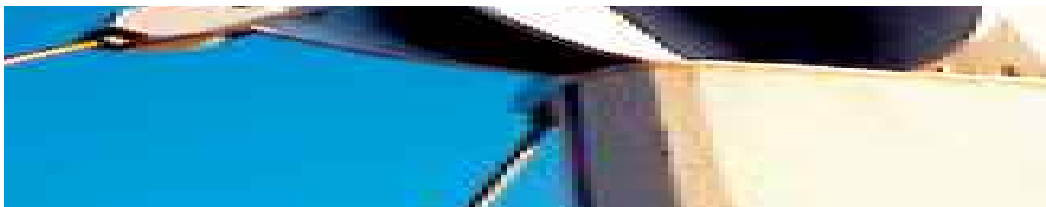
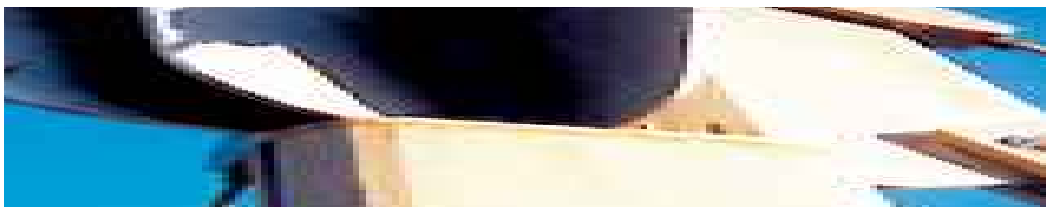


Cordón	Tipo de tendón	L1 [mm]	L2 [mm]	L3 [mm]	L4 [mm]	A [mm]	LC [mm]
0,6" (15mm)	4	800	1750	188	410	220	120
	5	800	1650	200	450	220	120
	7	800	1650	200	450	244	131
	9	850	1700	240	580	270	130
	12	850	1700	240	580	304	142
	15	900	1750	280	660	332	148
	19	900	1750	280	660	364	164
	24	1000	2000	380	760	406	165
	27	1000	2000	380	800	445	175
0,5" (13mm)	31	1000	2000	380	800	445	185
	37	1000	2100	430	860	494	198
	4	800	1750	188	410	220	115
	5	800	1750	188	410	220	115
	7	800	1750	188	410	220	115
	9	800	1650	200	450	244	120
	12	850	1700	240	580	270	125
	15	850	1700	240	580	304	130
	19	900	1750	280	660	332	140
	22	900	1750	280	660	364	145
27	1000	2000	380	760	445	155	
31	1000	2000	380	760	445	160	
35	1000	2000	380	760	445	165	



Tabla 11

Notas de cálculo





Introducción

I. Limitación de la fuerza de tesado

II. Fuerzas de pretensado transmitidas

A. Pérdidas instantáneas

- a) Rozamiento entre los cables y la vaina
- b) Penetración de cuñas
- c) Acortamiento elástico del hormigón

B. Pérdidas diferidas

III. Alargamiento de los tendones

IV. Zonas de anclajes

A. Tensiones de compresión en la zona de apoyo del anclaje

B. Tensiones de tracción tras el anclaje

Introducción

En la aplicación de las técnicas de pretensado, algunos aspectos merecen especial consideración:

- I • Limitación de la fuerza de tesado.
- II • Fuerzas de pretensado transmitidas.
- III • Alargamientos de los tendones.
- IV • Zonas de anclaje.

Nos remitiremos siempre en su estudio a la EHE-98 (Instrucción del Hormigón Estructural) en concreto al artículo 20 (Análisis Estructural del Pretensado).

I. Limitación de la Fuerza de Tesado (art. 20.2.1.)

El valor máximo de la fuerza de tesado debe limitarse por el mínimo de los valores siguientes:

- 75% de la carga de rotura real.
- 90% del límite elástico real.

No obstante, y de forma únicamente temporal, se permite que el valor máximo pueda ser:

- 85% de la carga de rotura real
- 95% del límite elástico real.

Siempre que, al anclar las armaduras en el hormigón, se produzca una reducción conveniente de la tensión.

II. Fuerzas de Pretensado Transmitidas

La fuerza efectiva del pretensado (P_x) en cualquier punto del tendón, y a lo largo del tiempo, es distinta a la fuerza inicial de tesado en el anclaje (P_o).

$$P_x = P_o - \Delta P_i - \Delta P_{dif}$$

siendo:

- P_x = la fuerza del pretensado en el punto x del tendón.
- P_o = la fuerza de pretensado en el punto de aplicación.
- ΔP_i = las pérdidas instantáneas de pretensado.
- ΔP_{dif} = las pérdidas diferidas de pretensado.

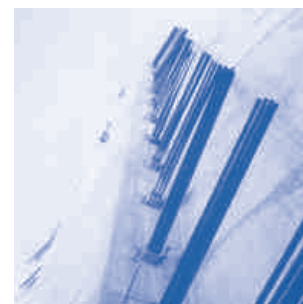
Para la determinación de P_o deberemos disponer de una curva de calibración del equipo de tesado utilizado que relacione la presión en el manómetro del gato con la presión P_o realmente aplicada. Dicha curva considerará las pérdidas por rozamiento interno del sistema hidráulico de tesado.

Como pérdidas instantáneas se pueden considerar las debidas a:

- a) Rozamiento entre los cables y la vaina.
- b) Penetración de cuñas.
- c) Deformación elástica del hormigón.

Como pérdidas diferidas se pueden considerar las siguientes:

- d) Retracción del hormigón.
- e) Fluencia del hormigón.
- f) Relajación del acero.





A. Pérdidas Instantáneas (art. 20.2.2.1.)

a) Rozamiento entre los cables y la vaina (art. 20.2.2.1.1)

Las pérdidas por rozamiento se calculan con la fórmula de Coulomb.

$$\Delta P = P_0 \left(1 - e^{-(\mu\alpha + kx)} \right)$$

donde:

P_x = La fuerza del pretensado en el punto x.

P_0 = La fuerza de pretensado en la sección 0.

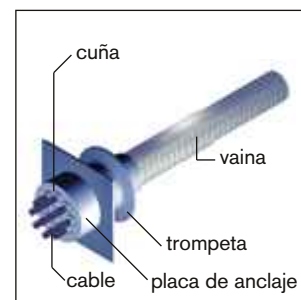
μ = Coeficiente de fricción angular.

α = Variación angular total del trazado del tendón desde 0 a x (en radianes).

k = Coeficiente de fricción parásito.

Los valores de los coeficientes de fricción dependen de varios factores, tales como la naturaleza y estado de la superficie de la vaina y acero de pretensado, instalación y tipo de tendón. Para valores de $\mu\alpha + kx \leq 0,3$ la fórmula de rozamiento se puede aproximar a una ecuación lineal.

$$\Delta P = P_0 (\mu\alpha + kx)$$



Coeficiente de fricción	μ ($^{-1}$)	k ($10^{-3}m^{-1}$)
Tendones sin lubricar	0,22	2,5
Tendones lubricados	0,15	1,8
Tendones lubricados	0,07	0,7

b) Penetración de cuñas (art. 20.2.2.1.2.)

Finalizado el tesado de un tendón, se procede al clavado hidráulico de cuñas, encajando en posición las cuñas a cierta presión. Tras el clavado de cuñas, el gato se relaja transmitiéndose la fuerza de retención de los cables a las cuñas de la placa de anclaje. Dichas cuñas, al tomar la fuerza del tendón, se introducen unos milímetros más adentro de sus alojamientos, hasta lograr un equilibrio de tensiones y deformaciones. Dicho desplazamiento se conoce normalmente como "penetración de cuña" y tiene un valor de 4 a 6 mm.

En el caso de tendones cortos, deberá estudiarse con especial atención el efecto de las pérdidas por penetración de cuña, ya que estas pueden producir acortamientos del tendón comparables a los alargamientos obtenidos en el tesado, provocando así una pérdida de tensión importante.

Si fuera necesario, dichas pérdidas podrían compensarse mediante un sobretesado inicial o mediante anclajes regulables por calas o tuercas. En la figura 1 se muestra la pérdida por penetración de cuña, que se calcula:

$$\Delta P_2 = 2P_0 \left(1 - e^{-(\mu\alpha + kl_a)} \right)$$

donde:

l_a = Longitud afectada por la penetración de cuñas.

Esta longitud se determina por iteraciones sucesivas en la expresión:

$$l_a = \frac{\alpha E_p A_p}{P_0 (\mu\alpha + kl_a)}$$

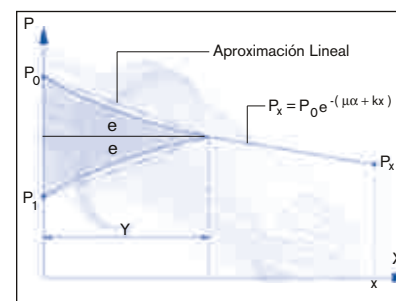


Figura 1



c) Acortamiento elástico del hormigón (art. 20.2.2.1.3.)

Un tendón tesado y anclado queda afectado por el acortamiento elástico del hormigón. Cuando las tensiones de compresión a nivel del centro de gravedad de las armaduras activas en fase de tesado sean apreciables, y admitiendo que todos los tendones (n) experimentan un acortamiento medio uniforme y que se tesan sucesivamente, las pérdidas se pueden expresar:

$$\Delta P_3 = \frac{n-1}{2n} \frac{E_p}{E_{cj}} A_p \sigma_{cp}$$

donde:

σ_{cp} = Tensión provocada por $P_0 - \Delta P_1 - \Delta P_2$ y acciones en el momento de tesado.

E_{cj} = Módulo de deformación longitudinal del hormigón para edad j.

E_p = Módulo de deformación longitudinal de las armaduras activas.

$$\sigma_{cp} = \frac{P_0 - \Delta P_1 - \Delta P_2}{A_c} + \frac{(P_0 - \Delta P_1 - \Delta P_2) e^2 - M_{cp} \cdot e}{I_c}$$

con:

e = Excentricidad del tendón.

I_c = Momento de inercia de la sección de hormigón.



B. Pérdidas Diferidas (art. 20.2.2.2.)

Se denominan pérdidas diferidas a las que se producen a lo largo del tiempo, después de ancladas las armaduras activas. Estas pérdidas diferidas se deben esencialmente al acortamiento del hormigón por retracción y fluencia y a la relajación del acero de tales armaduras.

La fluencia del hormigón y la relajación del acero están influenciadas por las propias pérdidas y, por lo tanto, resulta imprescindible considerar este efecto interactivo. Siempre que no se realice un estudio más detallado de la interacción de estos fenómenos, las pérdidas diferidas pueden evaluarse de forma aproximada de acuerdo con la expresión siguiente:

$$\Delta P_{dif} = \frac{n\varphi(t,t_0) \sigma_{cp} + E_p \varepsilon_{cs}(t,t_0) + 0.80 \Delta \sigma_{pr}}{1 + n \frac{A_p}{A_c} \left(1 + \frac{A_c y_p^2}{I_c}\right) (1 + \chi \varphi(t,t_0))} A_p$$

donde:

n = E_p/E_c

$\varphi(t,t_0)$ = Coeficiente de fluencia para edad de puesta en carga igual a la edad del hormigón en el momento de tesado.

σ_{cp} = Tensión provocada por $P_0 - \Delta P_1 - \Delta P_2 - \Delta P_3$ y acciones en el momento de servicio.

ε_{cs} = Deformación de retracción tras tesado (art.39.7).

$\Delta \sigma_{pr}$ = Pérdida por relajación del acero a longitud constante.

$$\Delta \sigma_{pr} = \rho_f \frac{P_0 - \Delta P_1 - \Delta P_2 - \Delta P_3}{A_p}$$

ρ_f = Valor de la relajación a longitud constante a tiempo infinito (art. 38.9).

I_c = Momento de inercia de la sección de hormigón.

y_p = Distancia c.d.g. armadura activa a c.d.g. sección.

χ = 0,8; Coeficiente de envejecimiento.





III. Alargamiento de los Tendones

El tesado de los anclajes se efectúa de forma gradual, midiéndose en cada escalón de carga la fuerza y el alargamiento del tendón.

El alargamiento final obtenido en obra se contrasta con el teórico, comprobándose si las pérdidas de rozamiento han sido correctamente evaluadas y, en consecuencia, que la tensión de cálculo es la que efectivamente se obtiene en la práctica. Así pues, es necesario calcular el alargamiento teórico de los tendones, y puesto que estamos en régimen lineal, aplicaremos la Ley de Hooke.

$$\Delta l = \varepsilon \cdot l = \frac{\sigma_s l}{E_p}$$

donde:

Δl = Alargamiento total del tendón.

l = Longitud del tendón.

ε = Alargamiento unitario.

σ_s = Tensión del tendón.

$\sigma_s = P/A_p$

P = Fuerza del pretensado.

A_p = Área del tendón.

E_p = Módulo elástico del acero.



Debido a las pérdidas de pretensado, el alargamiento vendrá dado por la fuerza que llega a cada sección de acero.

$$\Delta l = \int_0^l \frac{\sigma_s}{E_p} dx$$

El alargamiento es proporcional al área comprendida por la Ley de Tensiones (ver figura 2).

$$\Delta l = \frac{l}{A_p E_p} \int_0^l P_x dx$$

donde:

A_p = Área del tendón.

E_p = Módulo elástico del acero.

l = Longitud del tendón.

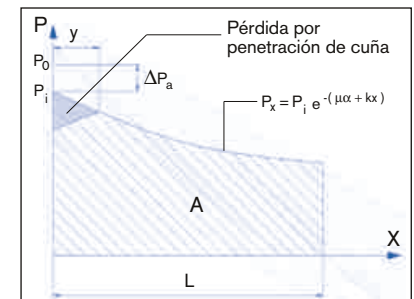


Figura 2

Si los tendones tienen los dos extremos activos, se pueden retesar, es decir, tesar por el otro extremo, siendo el alargamiento total proporcional a $A_1 + A_2$ (ver figura 3).

Nota: En la práctica habitual, los alargamientos se miden a partir de los movimientos del pistón del gato, lo que implica que los alargamientos deducidos no consideran la penetración de las cuñas, por lo tanto, los alargamientos teóricos no deben considerar la misma. En el caso de retesados con poco alargamiento, se recomienda no medir sobre el pistón, sino directamente sobre el cable, en cuyo caso sí se considera la penetración de cuña.

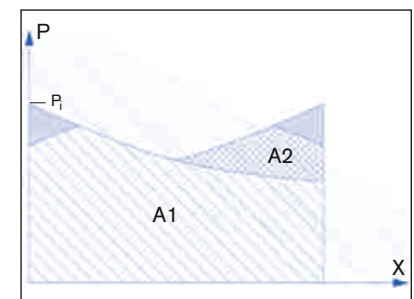


Figura 3



IV. Zonas de Anclajes

En las zonas de anclaje se produce una concentración de tensiones complejas. A efectos de diseño conviene realizar dos comprobaciones:

- Tensiones de compresión en la zona de apoyo.
- Tensiones de tracción tras el anclaje.

La comprobación **(a)** servirá para verificar que la elección de la tipología de anclaje y si las características del hormigón son aceptables. La comprobación **(b)** servirá para el dimensionamiento de la armadura de refuerzo necesaria.

a) Tensiones de compresión en la zona de apoyo del anclaje

$$\sigma_c = \frac{P}{A_b}$$

donde:

P = Fuerza de anclaje.

A_b = Área de apoyo de anclaje.

Las áreas de apoyo de los distintos tipos de anclaje quedan recogidas en la Tabla 12.

Se deben estudiar las tensiones de compresión en la zona de apoyo en dos momentos diferentes:

- En el momento del tesado (fuerza máxima)

$$\sigma_{co} = \frac{P_0}{A_b}$$

donde:

P₀ = Fuerza máxima de tesado.

σ_{co} debe ser inferior al menor de los siguientes valores de σ_{cop0} (tensión de comparación de tesado).

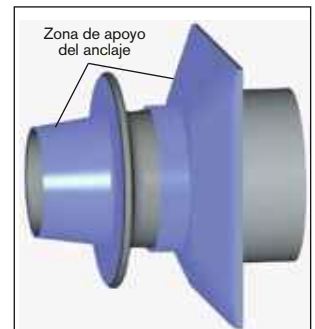
$$\sigma_{co} \leq \sigma_{cop0} = 0.8f_{ci} \sqrt{\left(\frac{A'_b}{A_b} - 0.2\right)}$$

$$\sigma_{co} \leq \sigma_{cop0} = 1.25f_{ci}$$

donde:

f_{ci} = Resistencia del hormigón en el momento de tesado.

A'_b = Área máxima de hormigón homotética y concéntrica al anclaje y que no interfiera con áreas A_b de anclajes adyacentes.



Anclaje tipo		Área de Apoyo
0,6" (15mm)	0,5" (13mm)	(cm ²)
	4/0,5"	328
	5/0,5"	328
4/0,6"		328
	7/0,5"	328
5/0,6"		328
	9/0,5"	454
7/0,6"		454
	12/0,5"	582
9/0,6"		582
	15/0,5"	778
12/0,6"		778
	19/0,5"	981
	22/0,5"	1198
15/0,6"		981
	27/0,5"	1561
19/0,6"		1198
	31/0,5"	1561
	35/0,5"	1561
24/0,6"		1561
27/0,6"		2050
31/0,6"		2050
37/0,6"		2487

Tabla 12

- En servicio

$$\sigma_{cs} = \frac{P_s}{A_b}$$

donde:

P_s = Fuerza en el anclaje tras pérdidas diferidas, que puede aproximarse como el 80% de la fuerza en el anclaje tras pérdidas instantáneas, iniciales y por penetración de cuña.

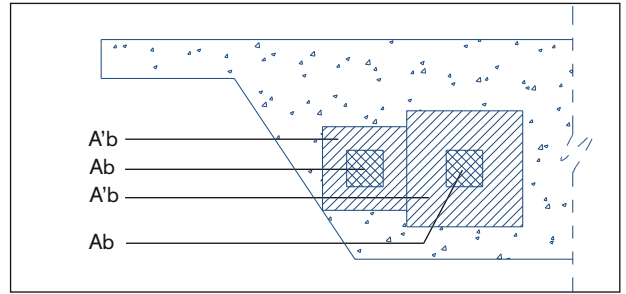
σ_{cs} Debe ser inferior al menor de los siguientes valores de σ_{cps} (tensión de comparación en servicio).

$$\sigma_{cs} \leq \sigma_{cps} = 0,6f_c \sqrt{\left(\frac{A'_b}{A_b}\right)}$$

$$\sigma_{cs} \leq \sigma_{cps} = 1,25f_c$$

con:

f_c = Resistencia final del hormigón.



b) Tensiones de tracción tras el anclaje

En la zona de anclaje aparecen unas fuertes tracciones transversales que deben ser absorbidas por una armadura de refuerzo. Dichas tracciones provienen de la curvatura de las líneas de fuerza que originándose en las zonas del apoyo del anclaje se abren hasta formar una distribución uniforme.

La figura 6 muestra la distribución de dichos esfuerzos de tracción perpendiculares al eje del tendón (art. 60.3).

$$f_s A_s = Z = 0,25 P_o \left(1 - \frac{a_1}{d}\right)$$

No obstante el sistema MK4 incluye un factor de forma (Sistema MK4).

$$f_s A_s = Z = 0,25 P_o \left(1 - \frac{\Omega a_1}{d}\right)$$

donde:

Z = Fuerza total de tracción.

f_s = Tensión admisible del acero de refuerzo (400 N/mm²) *.

A_s = Área de refuerzo necesaria.

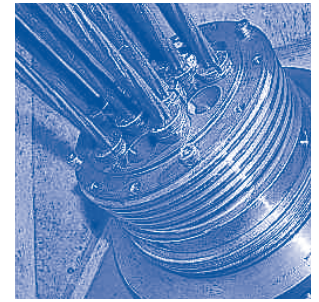
P_o = Fuerza máxima de tesado.

Ω = Coeficiente de forma.

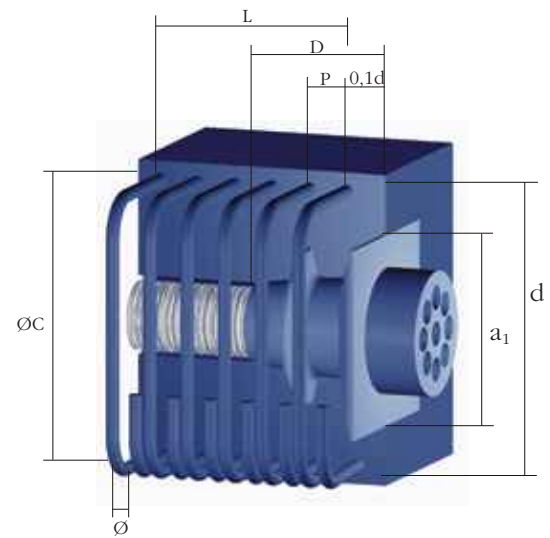
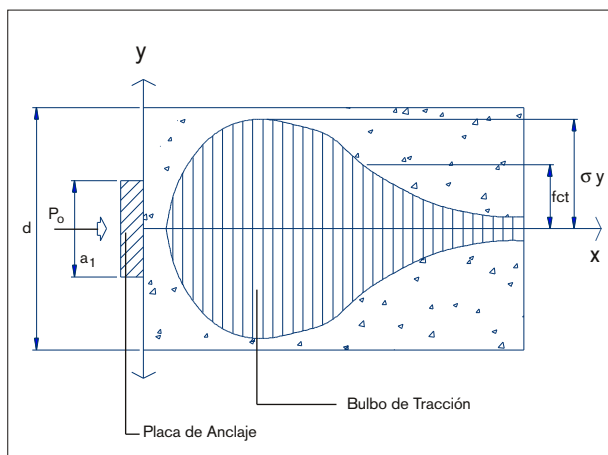
$\Omega = 1$; en anclajes superficiales sin costilla "RIB".

$\Omega = 0,93$; en anclajes de profundidad con costillas (tipo MK4).

a_1 = Lado de la placa de anclaje.



* Nota: Para un control adecuado del estado tensional de la armadura en servicio y, consecuentemente, de la fisuración correspondiente, cuando no se realice un estudio de compatibilidad pormenorizado, se recomienda limitar la deformación máxima de los aceros de los tirantes al 2‰. Esto supone limitar la tensión total de la armadura pasiva a $\sigma_{sd} \leq 400 \text{ N/mm}^2$ (art. 40.2.).



Armadura de refuerzo de anclajes.

Figura 6.

En la tabla adjunta se dan unos valores de las armaduras de zuncho para los anclajes MS del Sistema MK4 tesados al 85% de la carga de rotura y una relación $a_1/d=0,5$.

Anclajes		Trompeta	a_1 [mm]	D [mm]	L [mm]	P [mm]	ØC [mm]	cir [ud]	Ø [mm]
15mm	13mm								
	4/0,5"	T-4	170	155	240	80	210	4	10
	5/0,5"	T-4	170	155	240	80	210	4	10
4/0,6"		T-4	170	155	240	80	210	4	12
	7/0,5"	T-4	170	155	240	80	210	4	12
5/0,6"		T-4	170	155	240	60	210	5	12
	9/0,5"	T-5	194	150	285	95	260	4	14
7/0,6"		T-5	194	150	280	70	260	5	14
	12/0,5"	T-6	220	175	320	80	310	5	14
9/0,6"		T-6	220	175	325	65	310	6	14
	15/0,5"	T-7	254	200	360	90	350	5	16
12/0,6"		T-7	254	200	375	75	350	6	16
	19/0,5"	T-8	282	235	400	80	400	6	16
	22/0,5"	T-10	314	230	440	110	440	5	20
15/0,6"		T-8	282	235	420	60	400	8	16
	27/0,5"	TR-24	356	520	510	170	500	4	25
19/0,6"		T-10	314	230	450	90	440	6	20
	31/0,5"	TR-24	356	520	510	170	500	4	25
	35/0,5"	TR-24	356	520	500	125	500	5	25
24/0,6"		TR-24	356	520	500	125	500	5	25
27/0,6"		TR-31	404	570	575	115	560	6	25
31/0,6"		TR-31	404	570	570	95	560	7	25
37/0,6"		TR-37	444	670	630	90	620	8	25

Nota: $a_1/d=0,5$ Resistencia del hormigón=28 N/mm²

Tabla 13

Para valores distintos a 0,5 de a_1/d y de resistencia del hormigón diferente a 28 N/mm², se deberá calcular la armadura de refuerzo.



MeKano4, S.A.

BARCELONA
Oficina Central

Can Pantiquet, 47- 3º
08100 Mollet del Vallés

Tel. + 34 90 215 35 33
Fax + 34 93 570 60 03

www.mekano4.com

mk4@mekano4.com

MADRID

Sector Escultores, 5 Local
28760 Tres Cantos

Tel. + 34 91 804 92 60
Fax + 34 91 803 28 64

mk4_mdr@mekano4.com