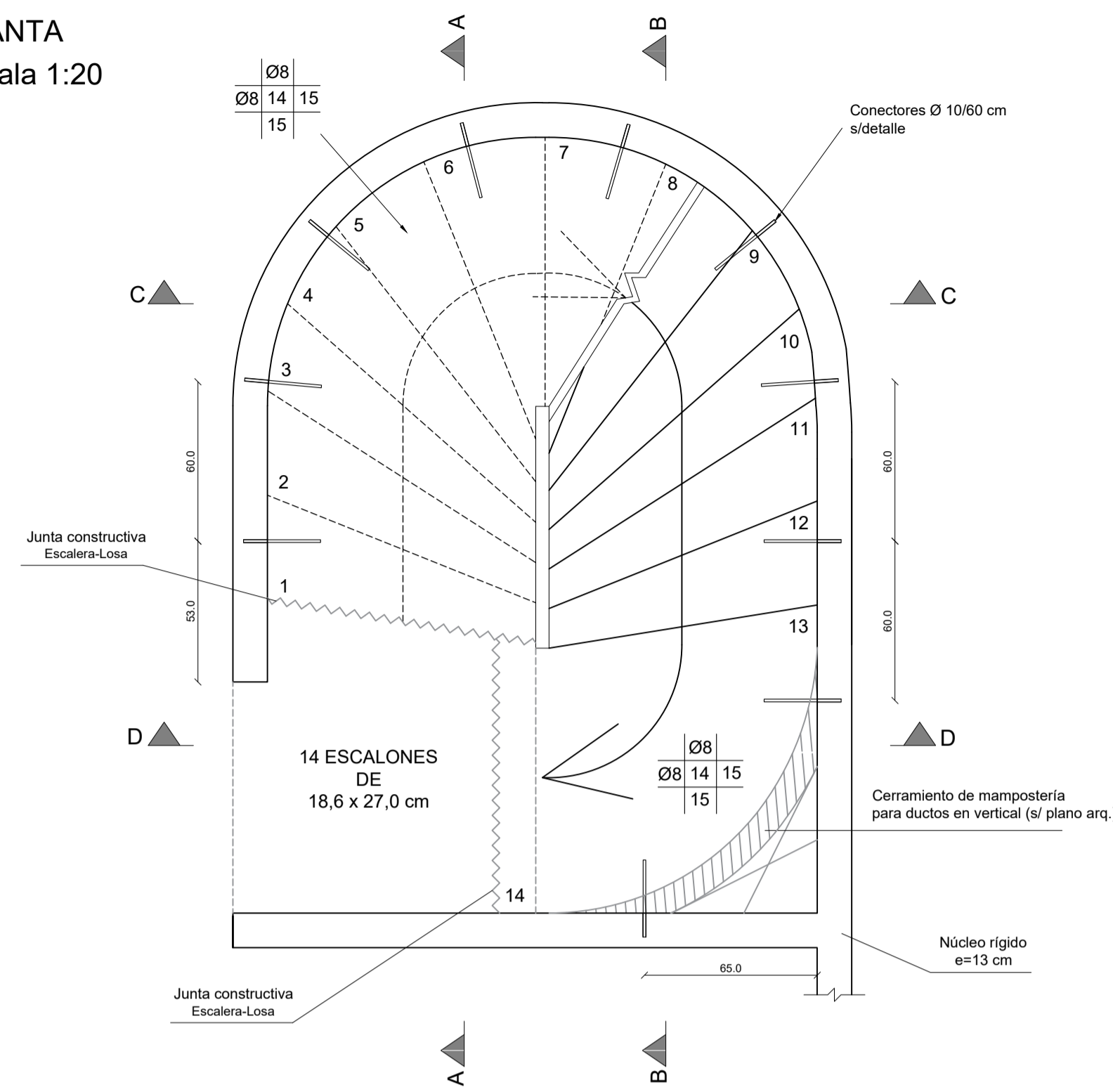
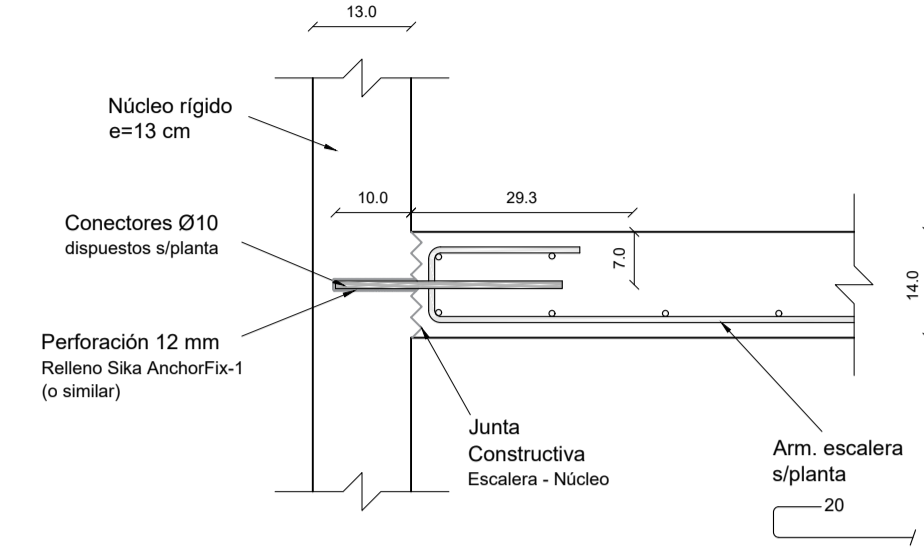


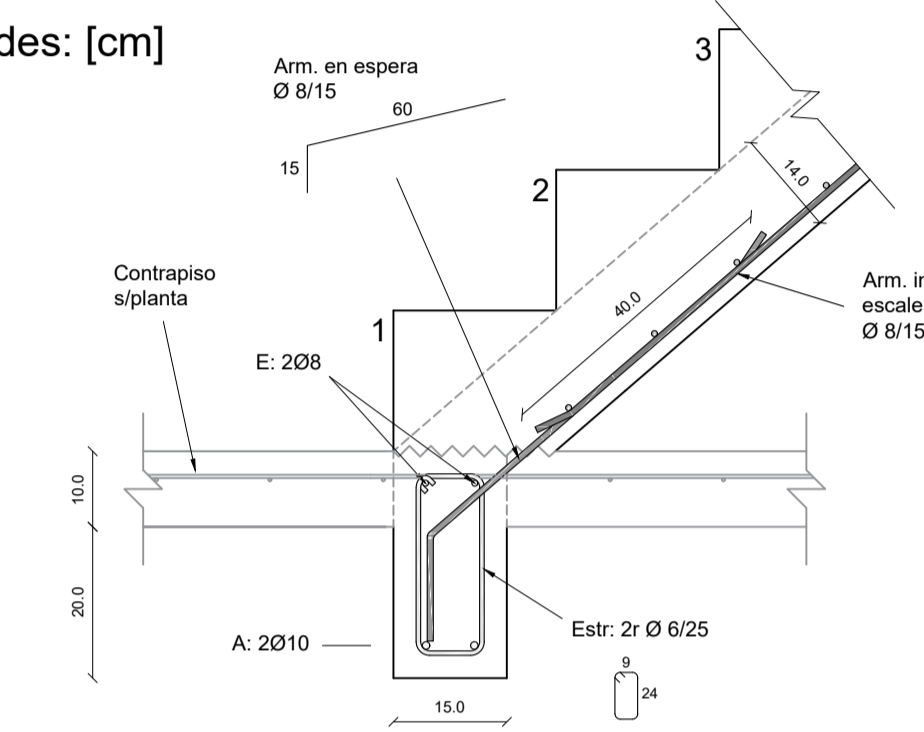
ESCALERA
PLANTA
Escala 1:20



Detalle unión Escalera-Núcleo
Escala 1:10
Unidades: [cm]

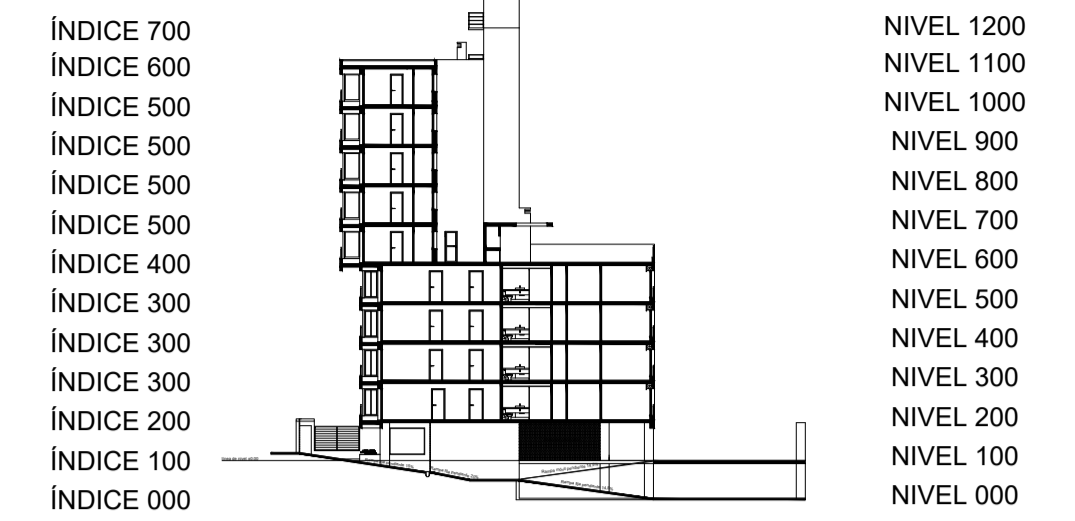


Detalle arranque Escalera
Escala 1:10
Unidades: [cm]



CORTE GENERAL

Escala 1:500



ESPECIFICACIONES GENERALES

HORMIGÓN

PILARES, VIGAS, LOSAS, CABEZALES: C30 según UNIT 972:97
HORMIGÓN DE LIMPIEZA: C15 según UNIT 972:97

ACERO

Todos los elementos (estructurales o no): ADN 500 según UNIT 843:95

REFERENCIAS

- ▬ Pilar que sigue
- ▬ Pilar que muere
- ▬ Pilar que nace
- ▬ Hormigón no estructural
- ▬ Junta constructiva
- ○ ○ ○ Bigotes en espera para dintel
- ⊙ NFL Nivel fondo de losa
- ⊙ NCT Nivel contrapiso terminado
- ⊙ NSC Nivel sobre cabezal
- ⊙ NSV Nivel sobre viga

LONGITUD DE ANCLAJE Y SOLAPE (EHE-08)

Longitud de anclaje y empalme debe seguir lo establecido en la posterior tabla, donde I y II refiere a la posición de las barras respecto a la dirección de hormigonado.

Ø (mm)	Anclaje (cm)		Solape (cm)	
	L _{bl}	L _{bil}	L _{sl}	L _{sil}
6	15	25	30	50
8	20	30	40	60
10	25	40	50	80
12	30	45	60	90
16	40	60	80	120
20	60	85	120	170
25	90	135	190	270

Posición I: De mayor adherencia, para las armaduras que durante el hormigonado forman con la horizontal un ángulo entre 45° y 90° o que en el caso de formar un ángulo inferior a 45°, están situadas en la mitad inferior de la sección o a una distancia igual o mayor a 30cm de la cara superior de una capa de hormigonado.

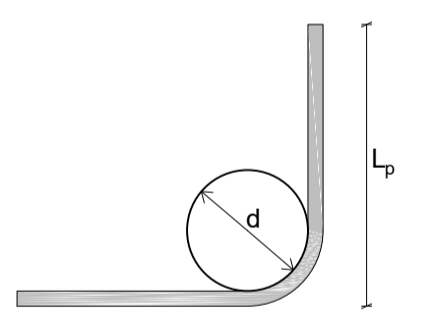
Posición II: De menor adherencia, para las armaduras que, durante el hormigonado, no se encuentran en ninguno de los casos anteriores.

Los empalmes se realizan por solape.

DIÁMETRO DE MANDRIL DE DOBLADO (EHE-08)

El diámetro de doblado de los hierros, será en todos los casos d para ganchos, ganchos en U o patillas, y D para otras barras dobladas, salvo indicación distinta. Idem para el largo de patilla L_p

Ø (mm)	d (cm)	D (cm)	L _p (cm)
6	2,4	7,2	10
8	3,2	9,6	10
10	4,0	12,0	10
12	4,8	14,4	15
16	6,4	19,2	15
20	14,0	24,0	25
25	17,4	35,0	30



RECUBRIMIENTOS

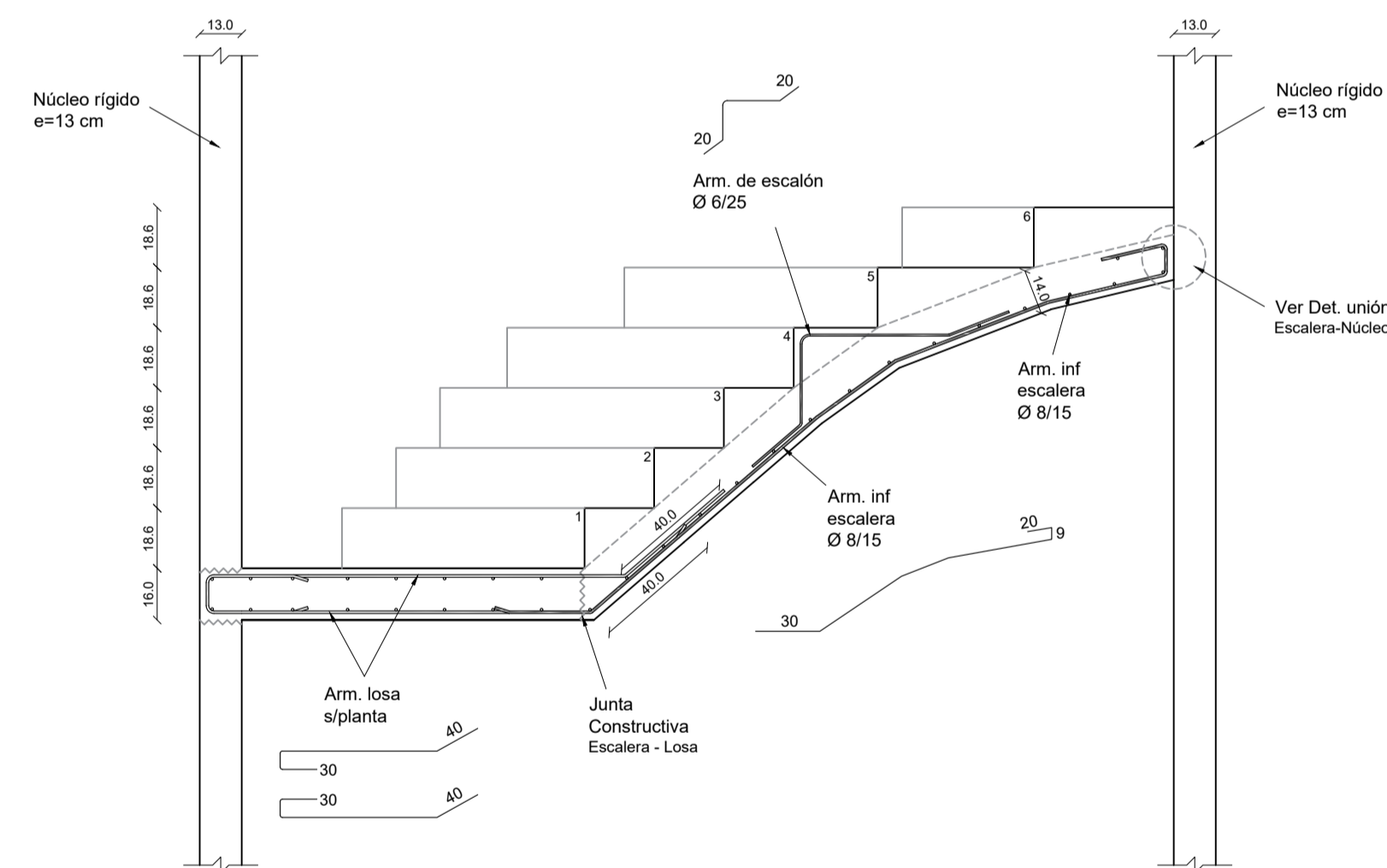
- Losas r_{geo} = 2,0 cm ± 0,5 cm
- Vigas r_{geo} = 2,5 cm ± 0,5 cm
- Pilares r_{geo} = 2,5 cm ± 0,5 cm
- Cimentación r_{geo} = 4,0 cm ± 0,5 cm

NOTA: se debe asegurar el recubrimiento mediante la correcta utilización de separadores

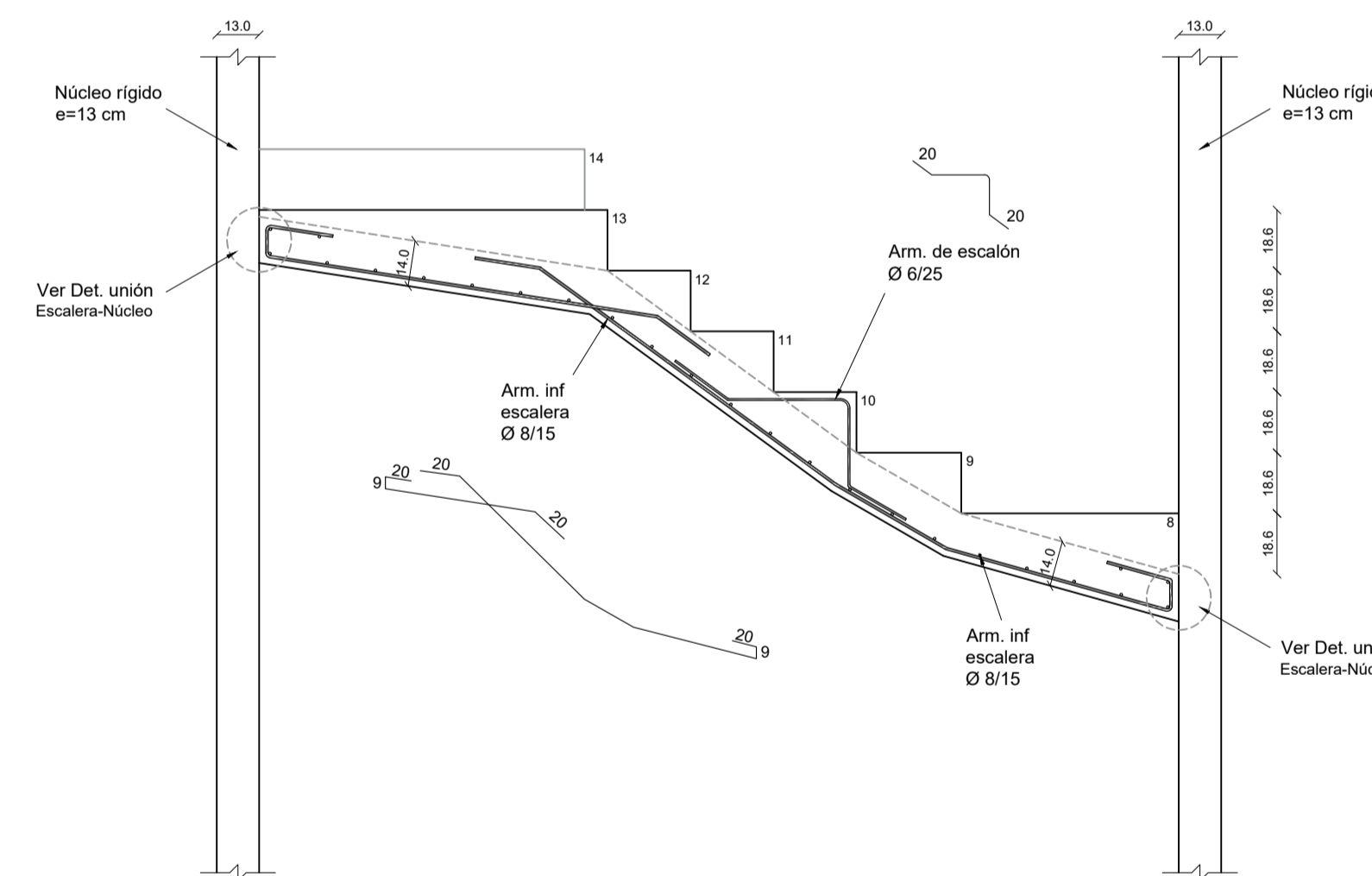
UNIDADES DE MEDIDA

Niveles altimétricos y cotas acumuladas [m]
Dimensiones y despiece de hierros [cm]

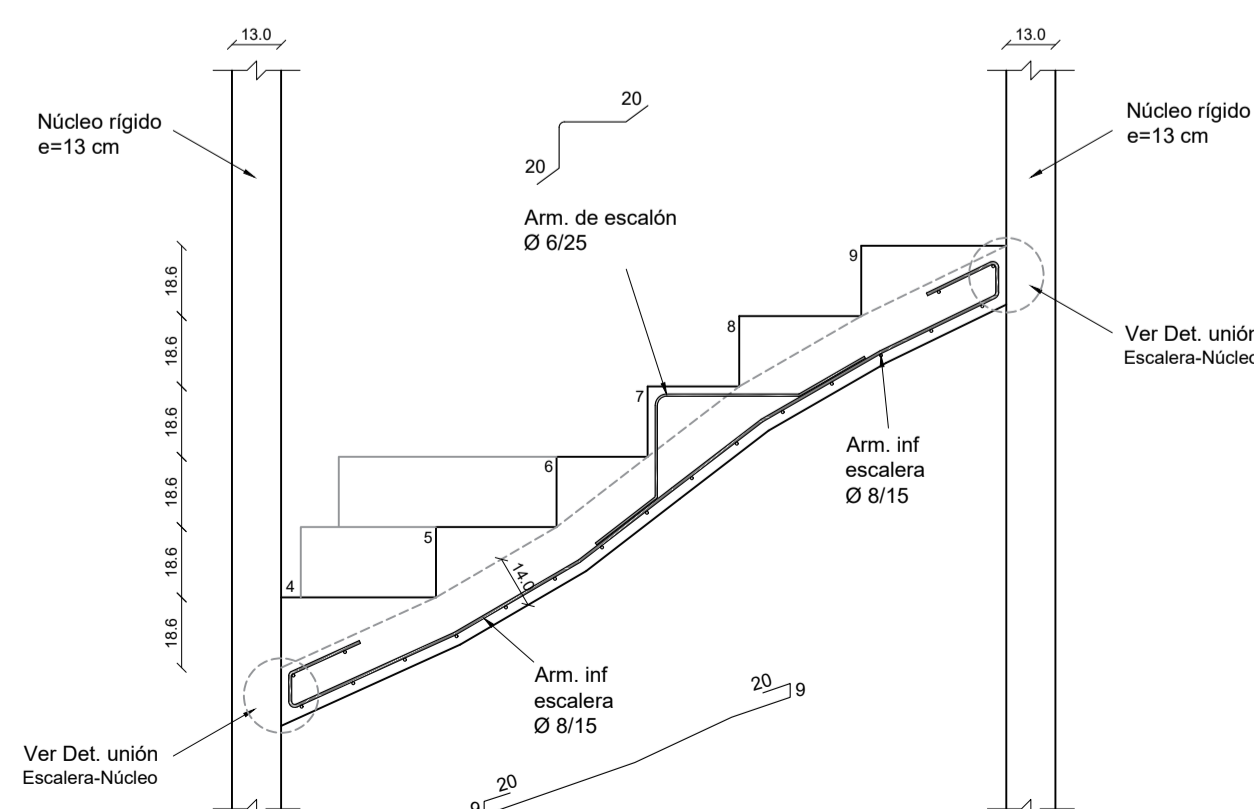
CORTE AA
Escala 1:20
Unidades: [cm]



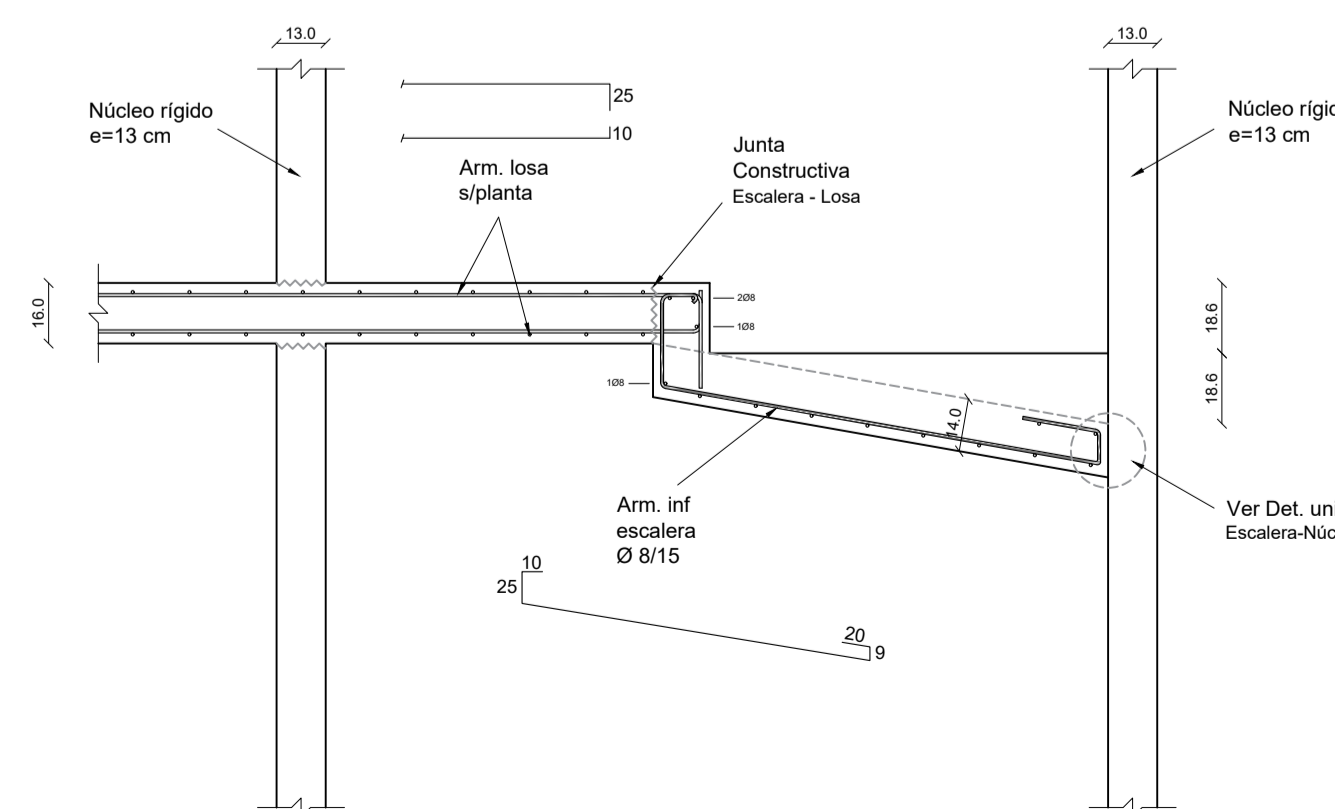
CORTE BB
Escala 1:20
Unidades: [cm]



CORTE CC
Escala 1:20
Unidades: [cm]



CORTE DD
Escala 1:20
Unidades: [cm]



Facultad de Ingeniería
Universidad de la República

PROYECTO ESTRUCTURAL 1

Plano: Escalera
Encofrado - Armadura

Docentes: Ing. Sebastián Dieste
Ing. Santiago García
Ing. Jorge Rodríguez

Plano No.:

Grupo: Matías Álvarez
Sofía Cal
Eugenia Pérez

EAL-12

Fecha: 13/12/2018

Escala: Indicadas

Formato: A1