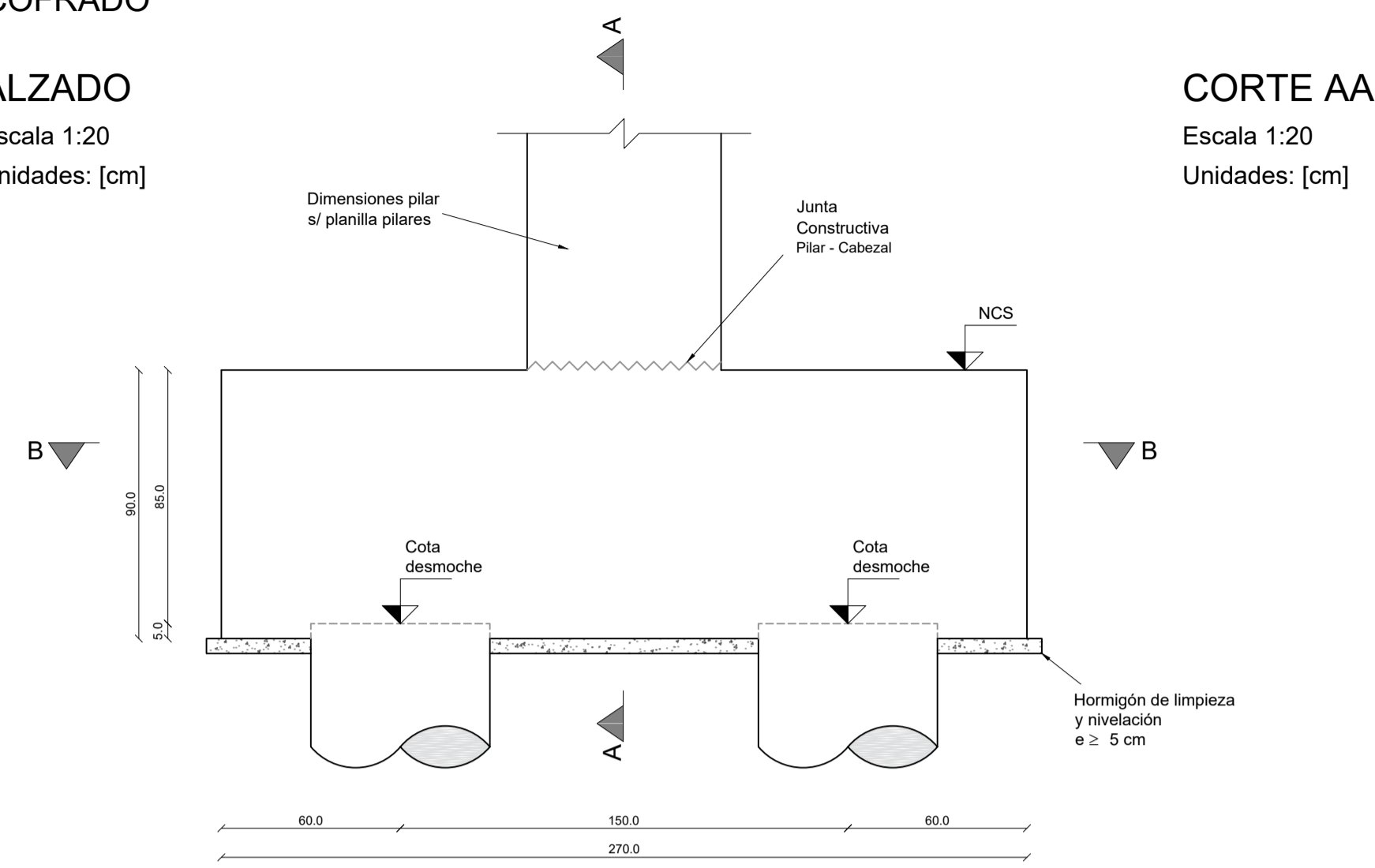


CABEZAL TIPO 1 y TIPO 2

ENCOFRADO

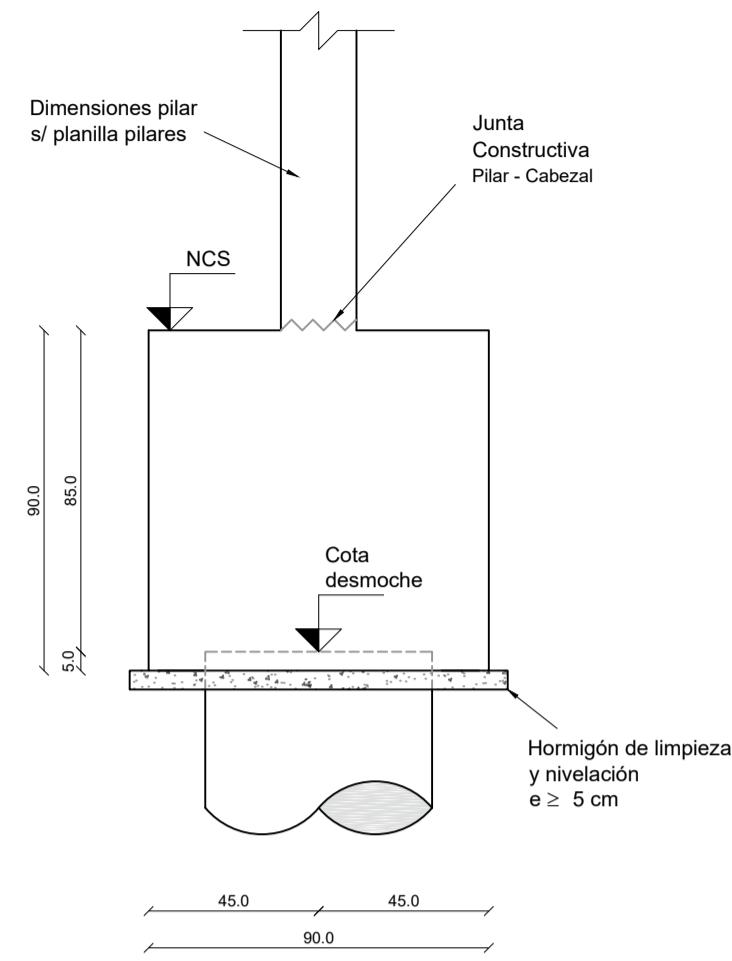
ALZADO

Escala 1:20
Unidades: [cm]



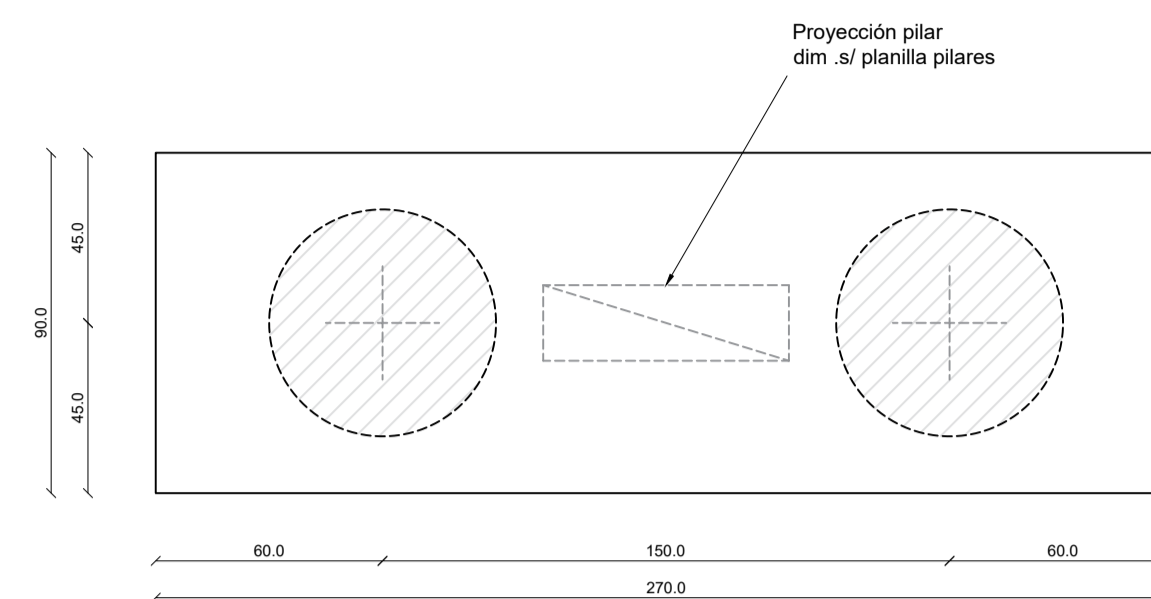
CORTE AA

Escala 1:20
Unidades: [cm]



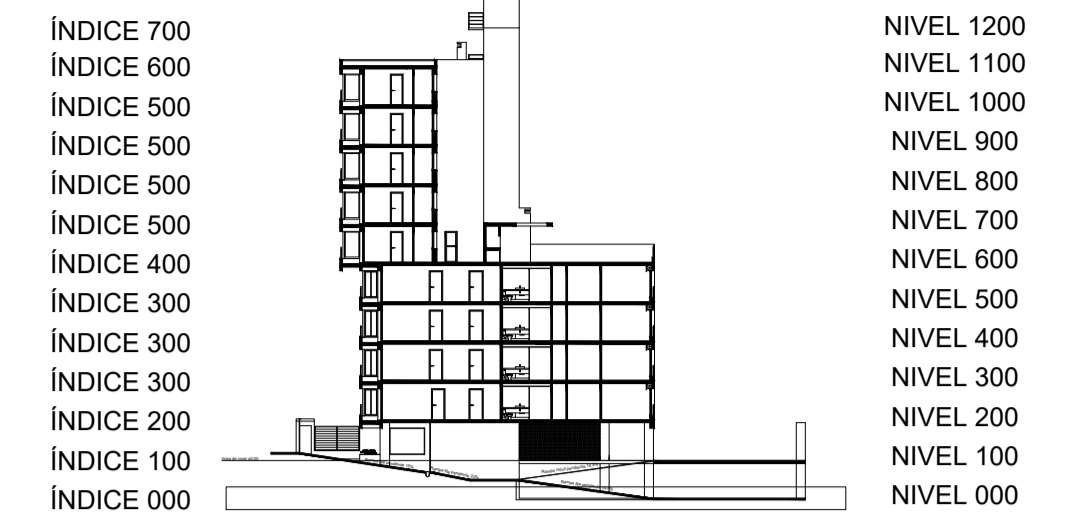
CORTE BB

Escala 1:20
Unidades: [cm]



CORTE GENERAL

Escala 1:500



ESPECIFICACIONES GENERALES

HORMIGÓN

PILARES, VIGAS, LOSAS, CABEZALES: C30 según UNIT 972:97
HORMIGÓN DE LIMPIEZA: C15 según UNIT 972:97

ACERO

Todos los elementos (estructurales o no): ADN 500 según UNIT 843:95

REFERENCIAS

	Pilar que sigue		Pilar que muere		Pilar que nace		Hormigón no estructural		Junta constructiva		Bigotes en espera para dintel
	NFL Nivel fondo de losa		NCT Nivel contrapiso terminado		NSC Nivel sobre cabezal		NSV Nivel sobre viga				

LONGITUD DE ANCLAJE Y SOLAPE (EHE-08)

Longitud de anclaje y empalme debe seguir lo establecido en la posterior tabla, donde I y II refiere a la posición de las barras respecto a la dirección de hormigonado.

Ø (mm)	Anclaje (cm)		Solape (cm)	
	L _{bl}	L _{bil}	L _{sl}	L _{sll}
6	15	25	30	50
8	20	30	40	60
10	25	40	50	80
12	30	45	60	90
16	40	60	80	120
20	60	85	120	170
25	90	135	190	270

Posición I: De mayor adherencia, para las armaduras que durante el hormigonado forman con la horizontal un ángulo entre 45° y 90° o que en el caso de formar un ángulo inferior a 45°, están situadas en la mitad inferior de la sección o a una distancia igual o mayor a 30cm de la cara superior de una capa de hormigonado.

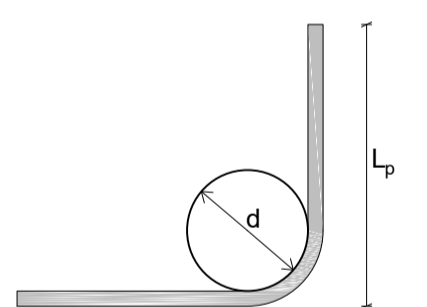
Posición II: De menor adherencia, para las armaduras que, durante el hormigonado, no se encuentran en ninguno de los casos anteriores.

Los empalmes se realizan por solape.

DIÁMETRO DE MANDRIL DE DOBLADO (EHE-08)

El diámetro de doblado de los fierros, será en todos los casos *d* para ganchos, ganchos en U o patillas, y *D* para otras barras dobladas, salvo indicación distinta. Idem para el largo de patilla *L_p*

Ø (mm)	d (cm)	D (cm)	L _p (cm)
6	2,4	7,2	10
8	3,2	9,6	10
10	4,0	12,0	10
12	4,8	14,4	15
16	6,4	19,2	15
20	14,0	24,0	25
25	17,4	35,0	30



RECUBRIMIENTOS

Losas	r _{geo} = 2,0 cm ± 0,5 cm
Vigas	r _{geo} = 2,5 cm ± 0,5 cm
Pilares	r _{geo} = 2,5 cm ± 0,5 cm
Cimentación	r _{geo} = 4,0 cm ± 0,5 cm

NOTA: se debe asegurar el recubrimiento mediante la correcta utilización de separadores

UNIDADES DE MEDIDA

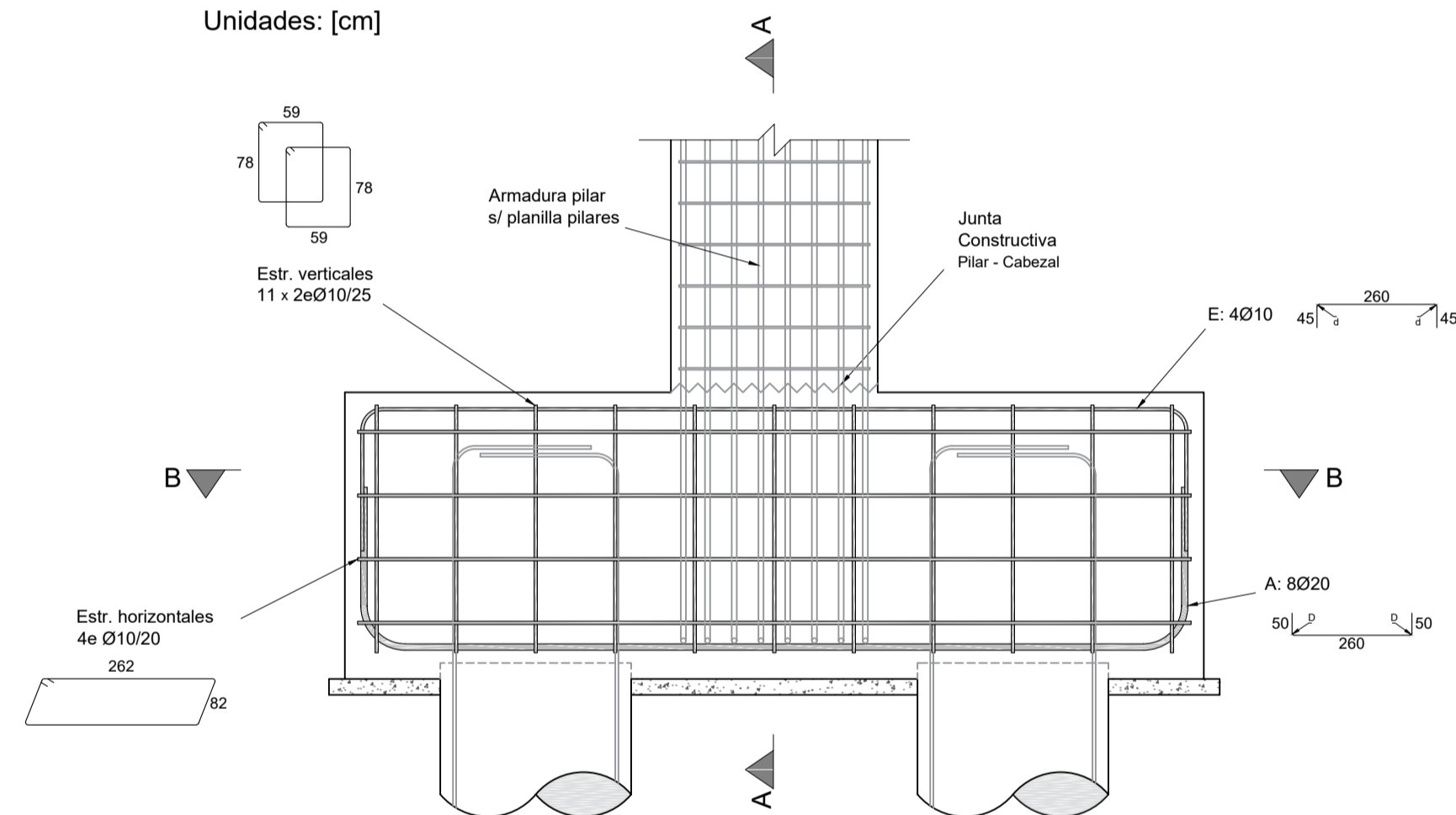
Niveles altimétricos y cotas acumuladas [m]
Dimensiones y despiece de fierros [cm]

CABEZAL TIPO 1

ARMADURA

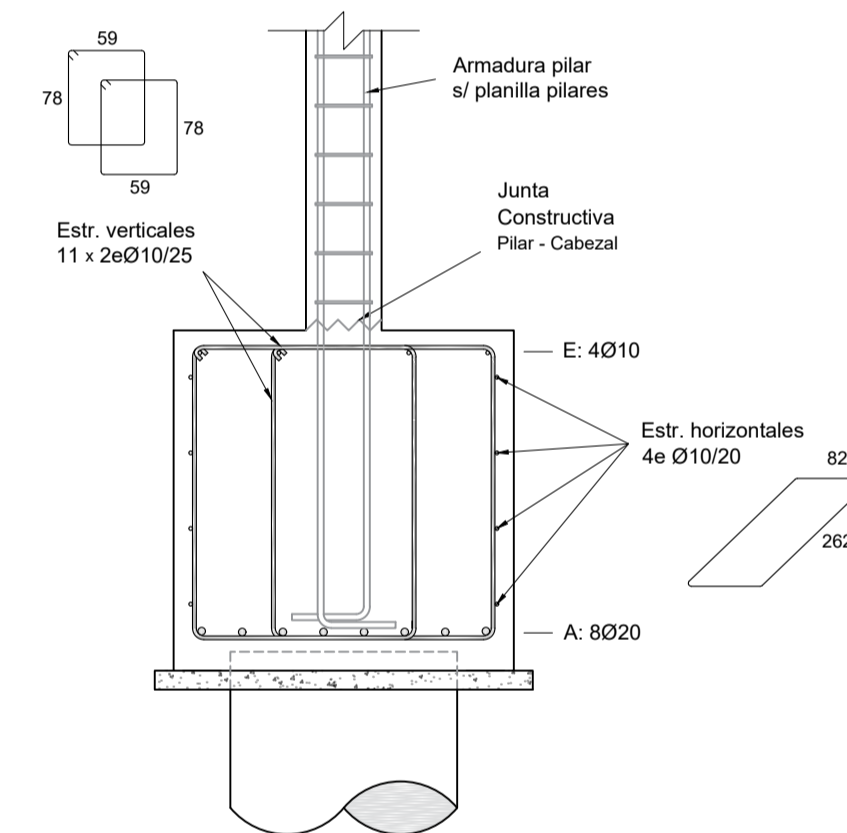
ALZADO

Escala 1:20
Unidades: [cm]



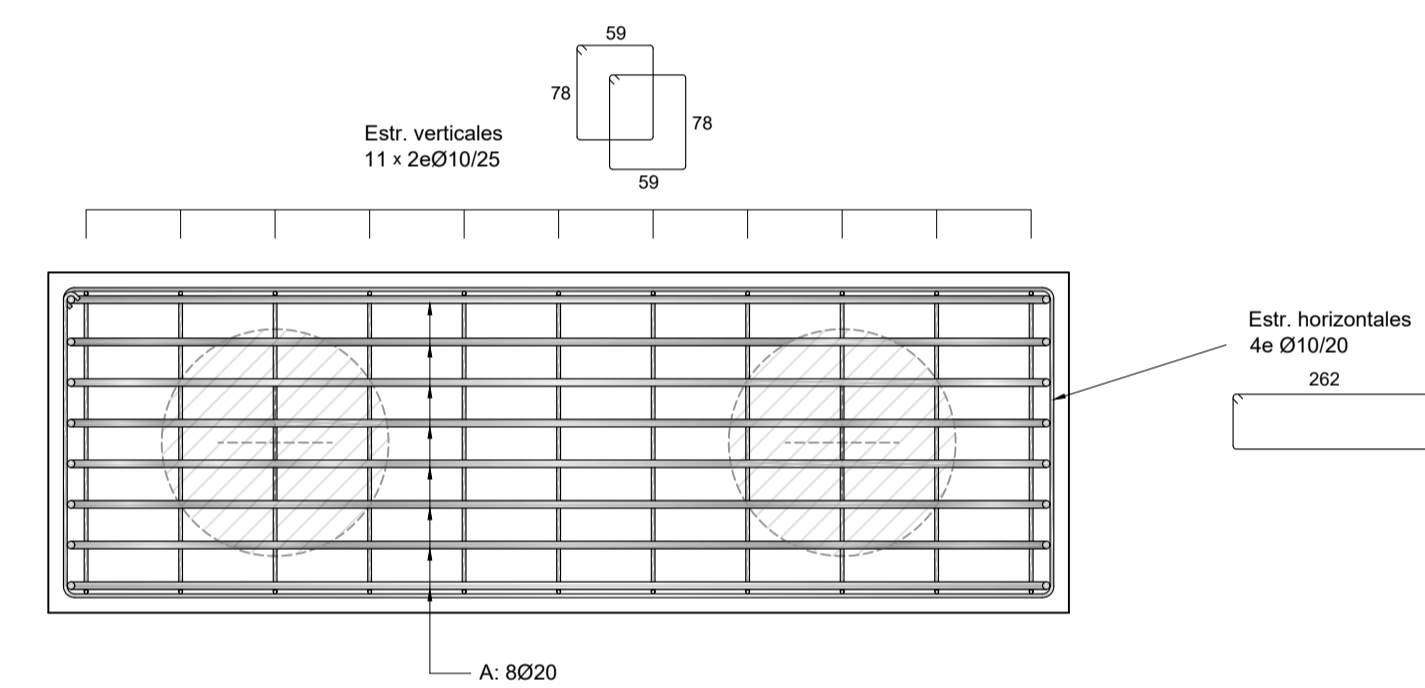
CORTE AA

Escala 1:20
Unidades: [cm]



CORTE BB

Escala 1:20
Unidades: [cm]

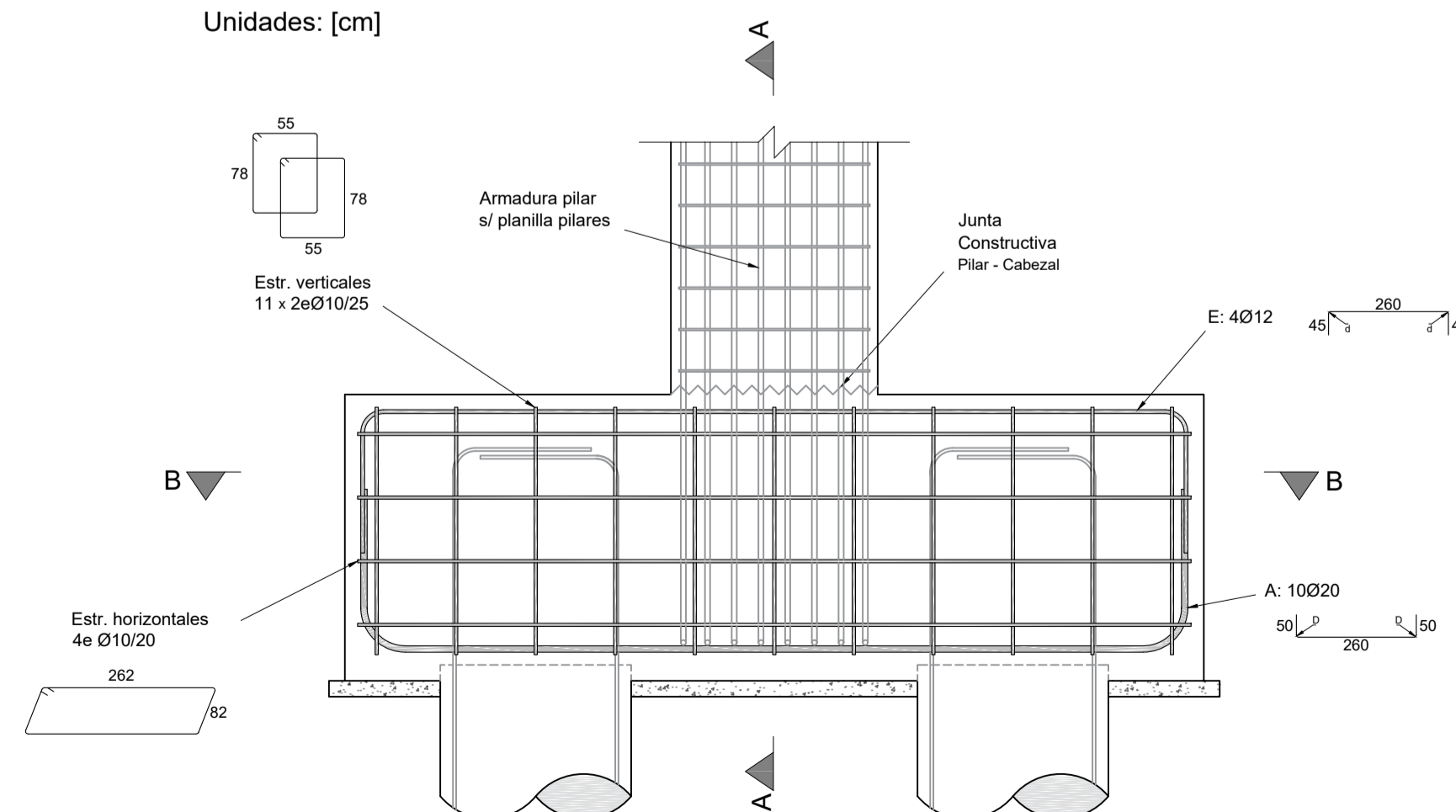


CABEZAL TIPO 2

ARMADURA

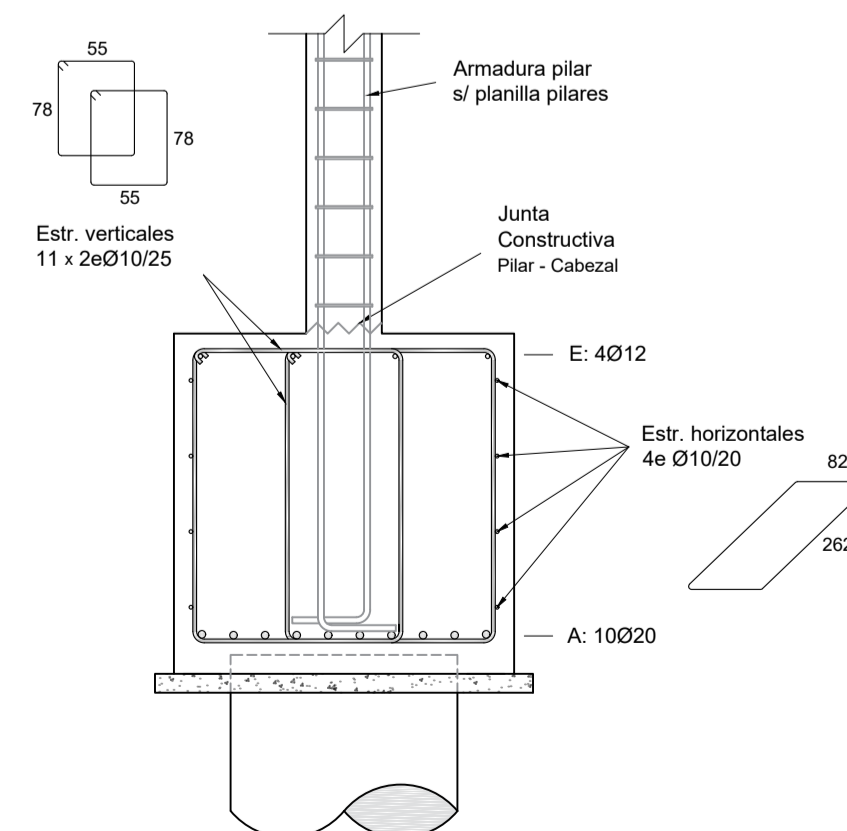
ALZADO

Escala 1:20
Unidades: [cm]



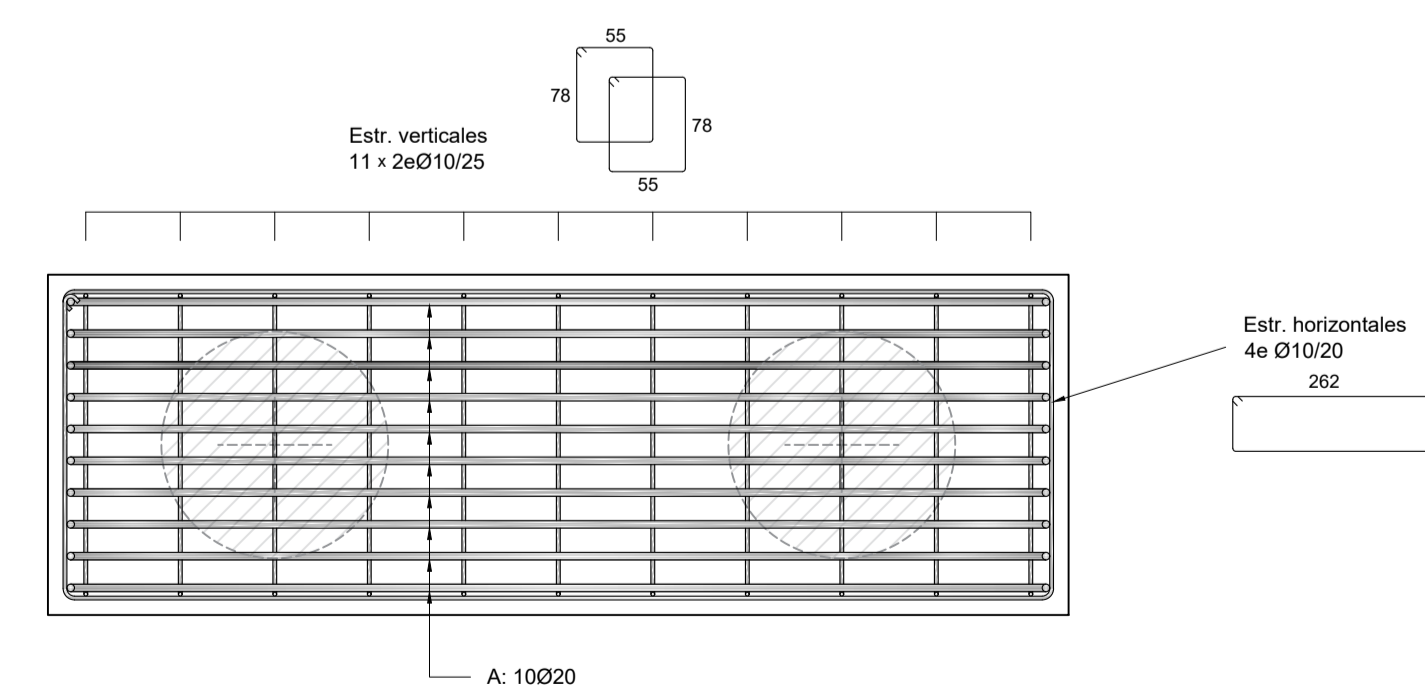
CORTE AA

Escala 1:20
Unidades: [cm]



CORTE BB

Escala 1:20
Unidades: [cm]



Facultad de Ingeniería
Universidad de la República

PROYECTO ESTRUCTURAL 1

Plano: Encofrado y Armadura
Cabezal TIPO 1 y TIPO 2

Docentes: Ing. Sebastián Dieste
Ing. Santiago García
Ing. Jorge Rodríguez

Plano No.:

Grupo: Matías Álvarez
Sofía Cal
Eugenia Pérez

EAf-03

Fecha: 13/12/2018

Escala: Indicadas

Formato: A1