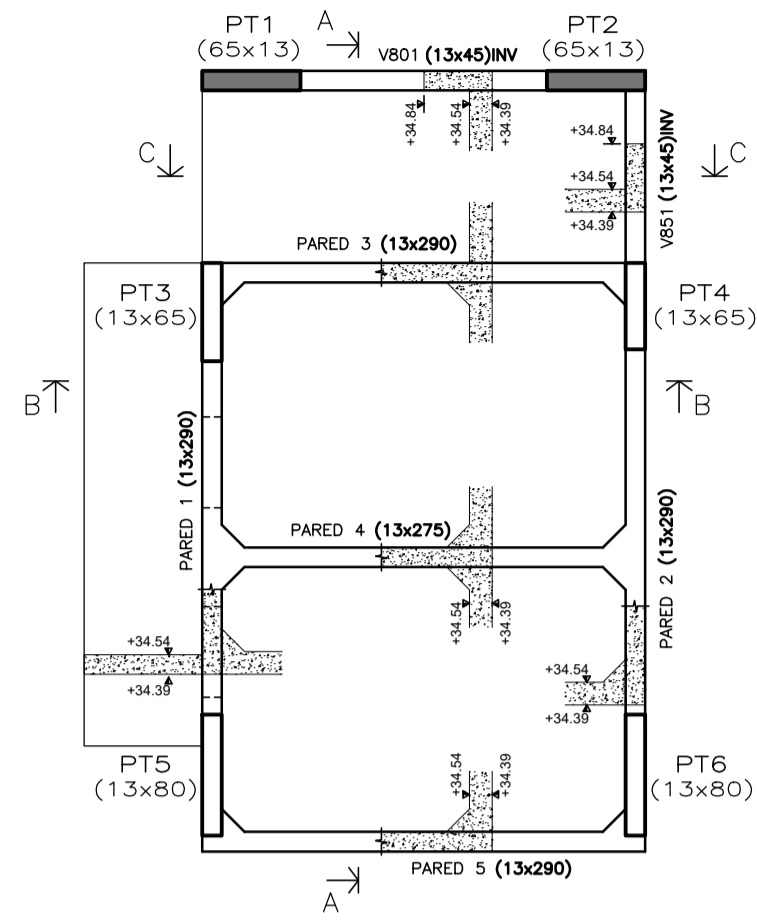
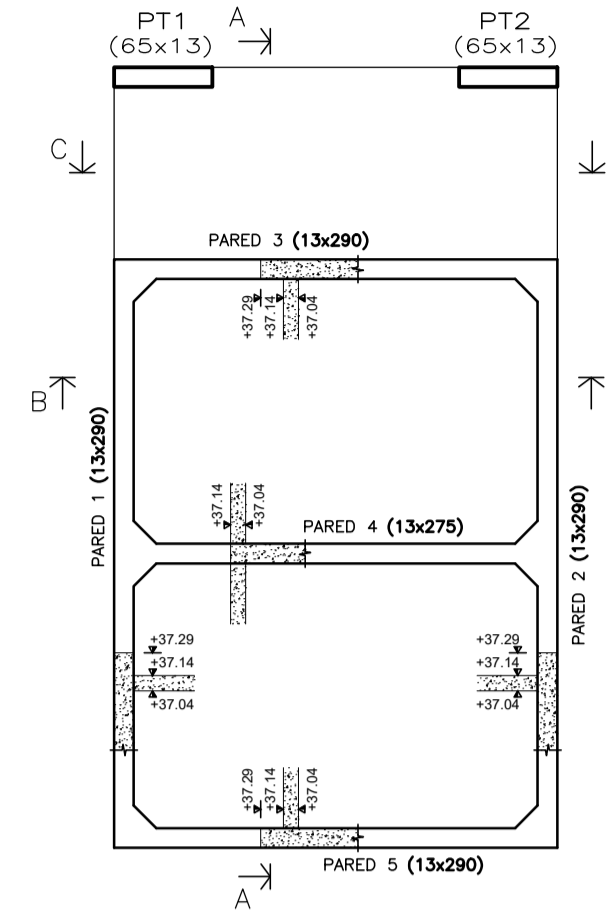


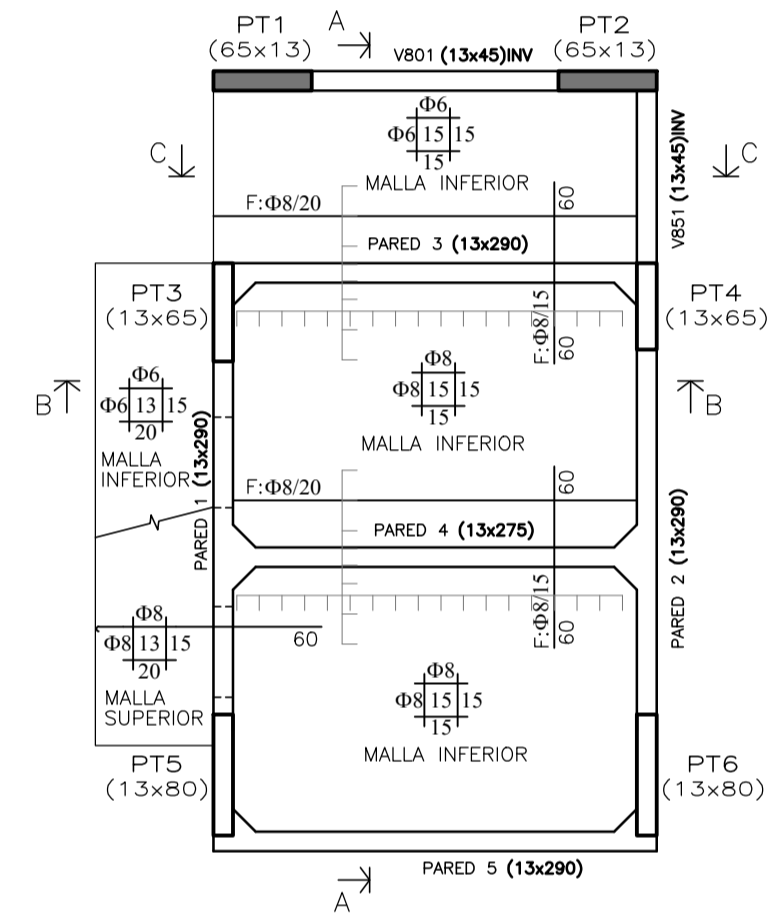
PLANTA LOSA INFERIOR – TANQUE DE AGUA
ESCALA: 1:50
PLANO DE ENCOFRADO



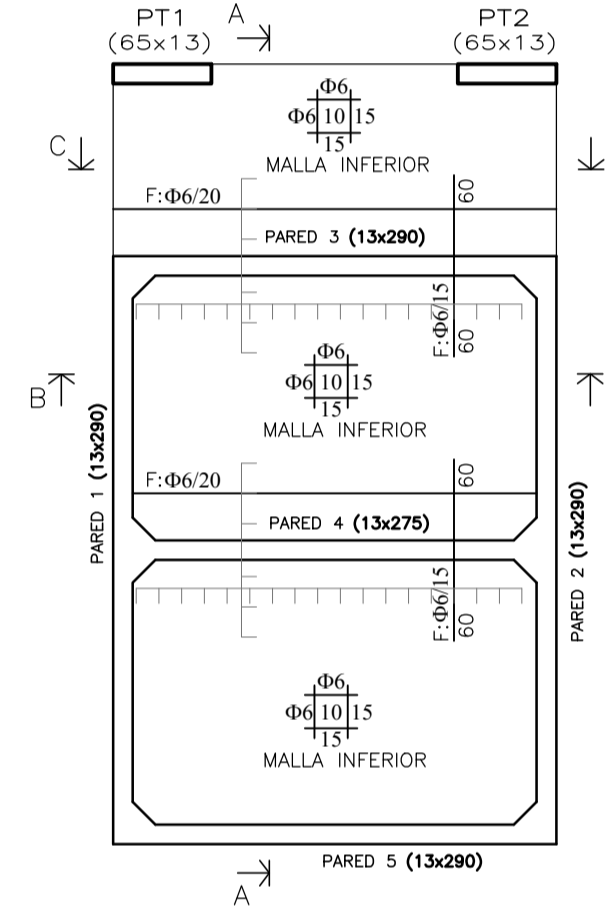
PLANTA LOSA SUPERIOR – TANQUE DE AGUA
ESCALA: 1:50
PLANO DE ENCOFRADO



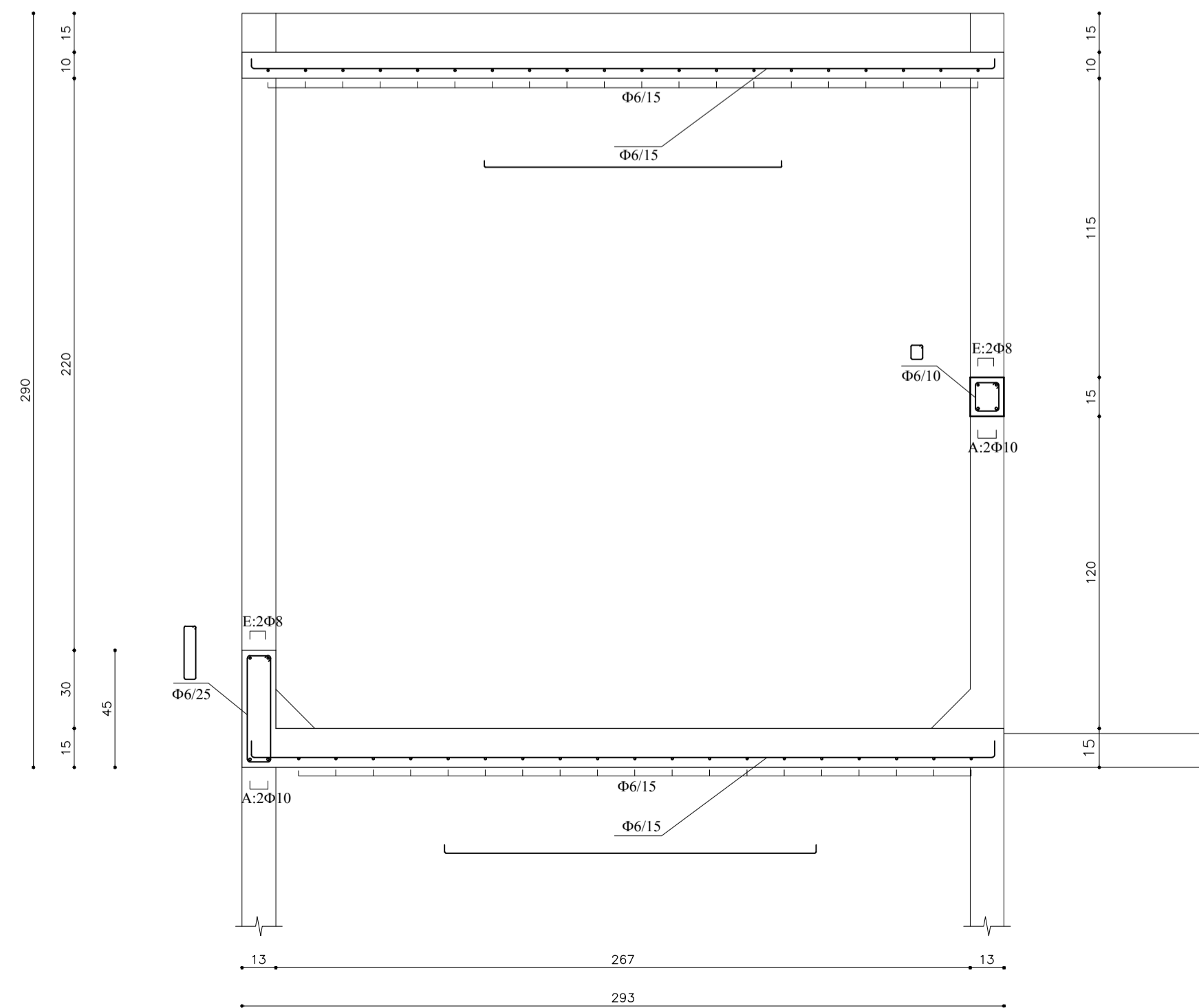
PLANTA LOSA INFERIOR – TANQUE DE AGUA
ESCALA: 1:50
ARMADURA



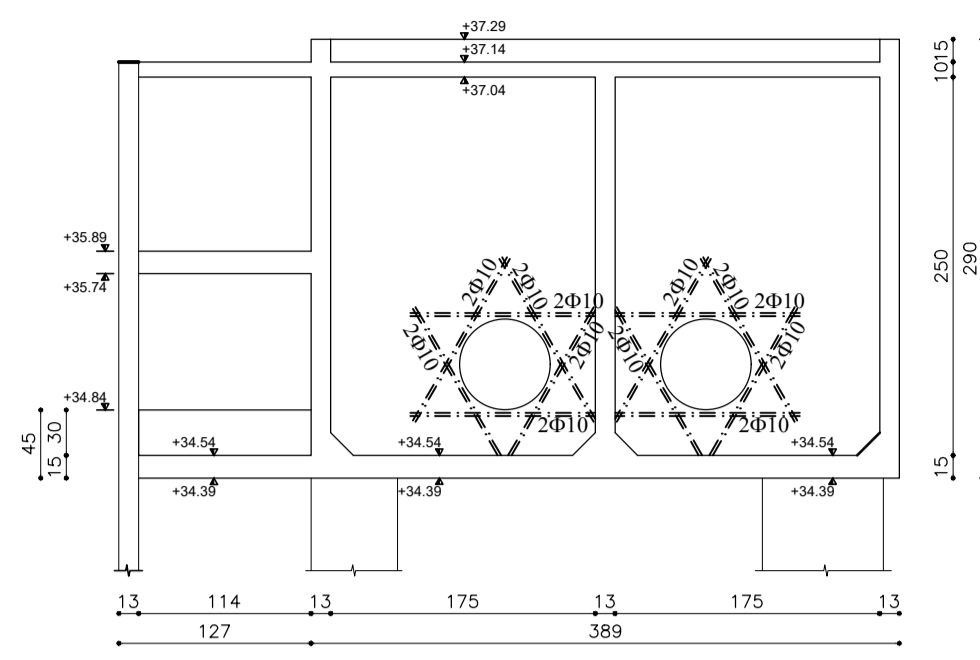
PLANTA LOSA SUPERIOR – TANQUE DE AGUA
ESCALA: 1:50
ARMADURA



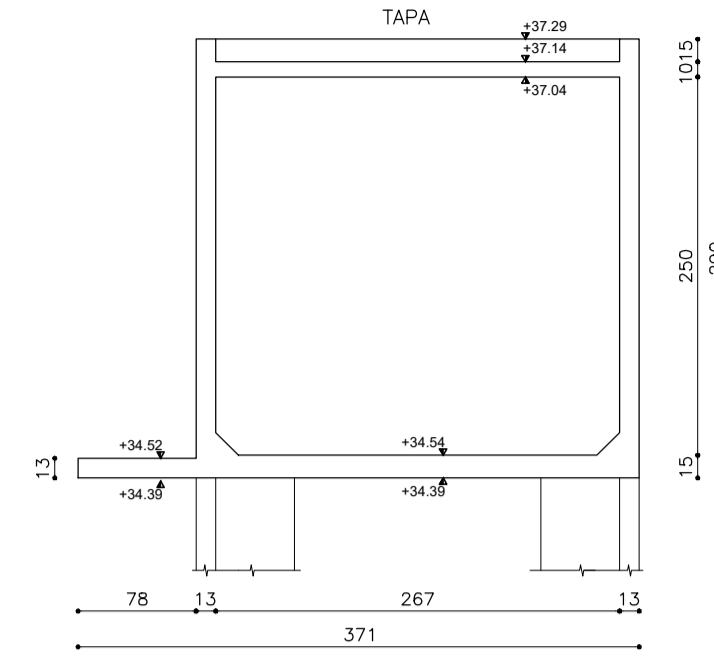
CORTE CC
ESCALA: 1:20



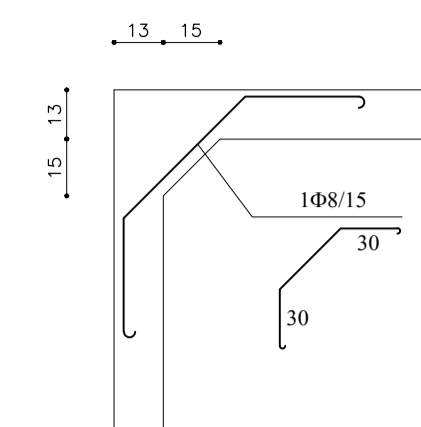
VISTA FRONTAL – TANQUE DE AGUA
ESCALA: 1:50
PLANO DE ENCOFRADO Y TAPAS DE INSPECCIÓN



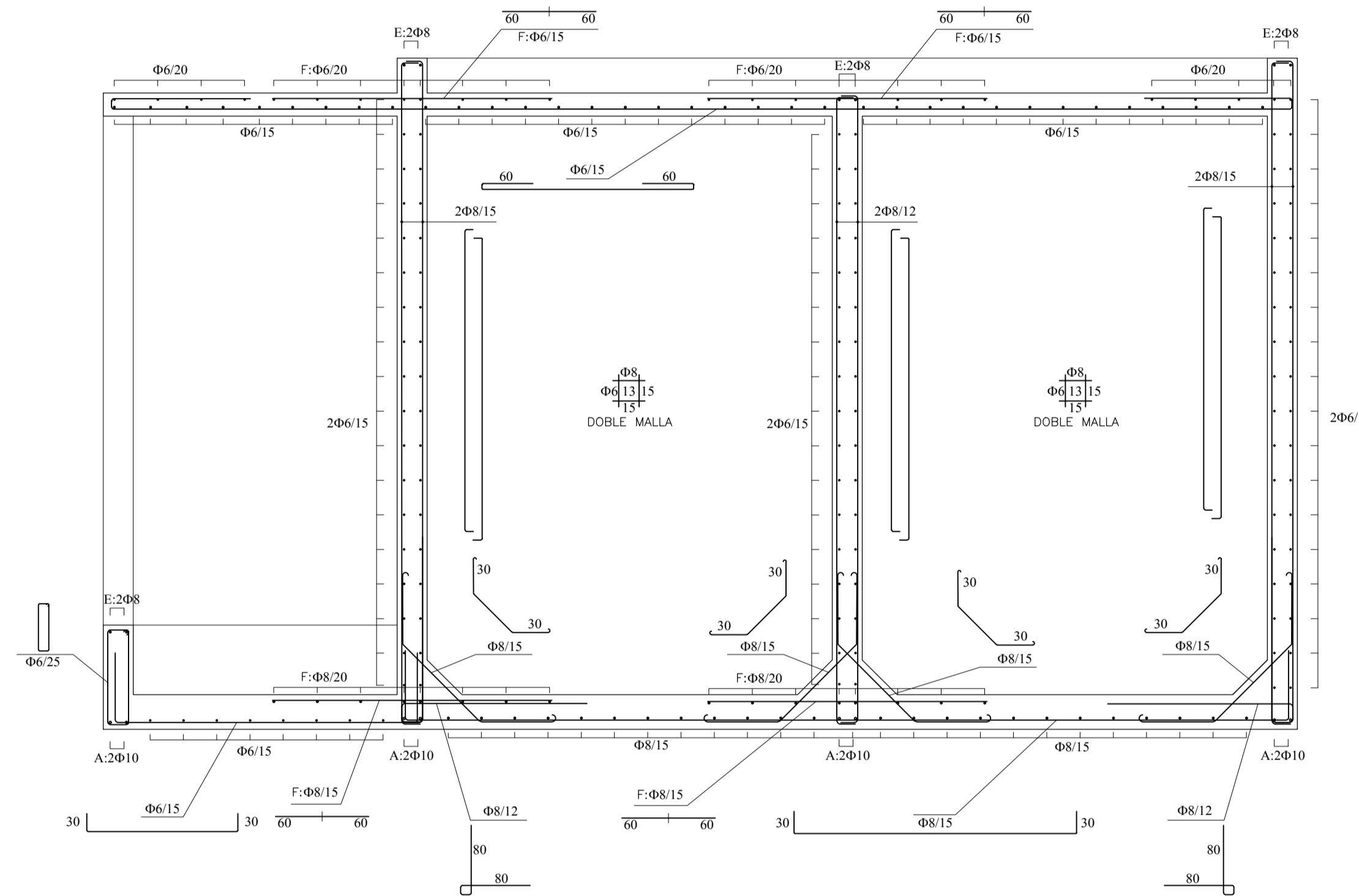
VISTA LATERAL – TANQUE DE AGUA
ESCALA: 1:50
PLANO DE ENCOFRADO



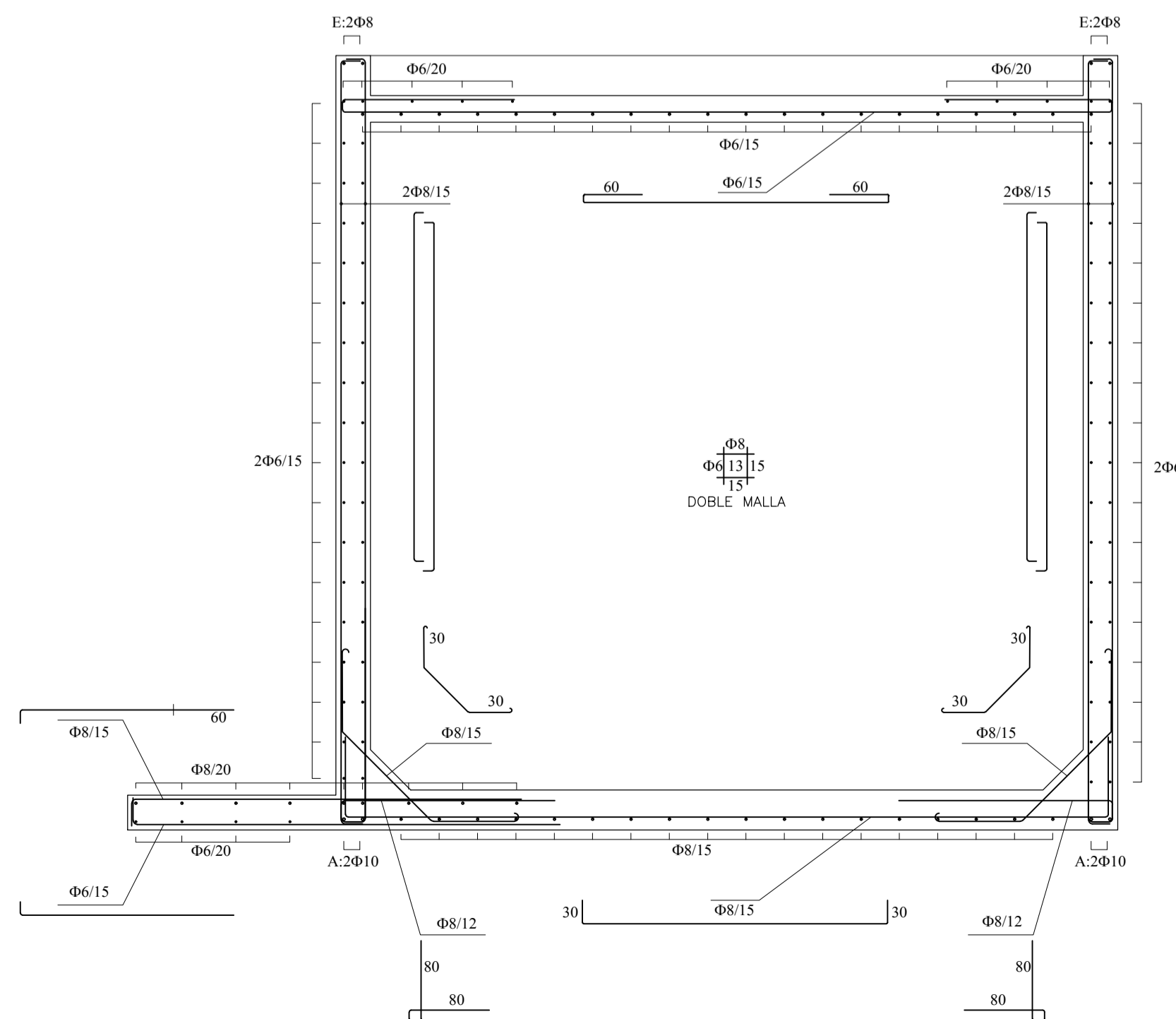
DETALLE TRABADO DE PAREDES
ESCALA: 1:20



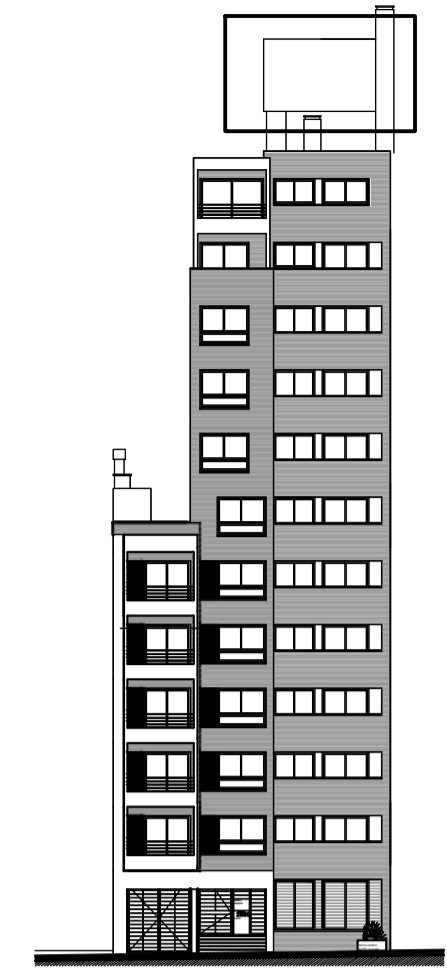
CORTE AA
ESCALA: 1:20



CORTE BB
ESCALA: 1:20

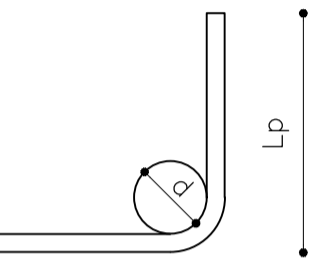


CORTE GENERAL – UBICACIÓN:



DIÁMETRO DE DOBLADO DE HIERROS (EHE-08):

Φ(mm)	d(cm)	L _p (cm)
6	2.4	10
8	3.2	10
10	4.0	10
12	4.8	15
16	6.4	15
20	14.0	25
25	17.5	30
32	22.4	45



El diámetro de doblado de los hierros será d en todos los casos, salvo indicación contraria. Lo mismo vale para el largo de patilla de los hierros (L_p).

LONGITUD DE EMPALME (EHE-08):

C30	Empalme (L _a) (cm)	
	L _{sI}	L _{sII}
Φ6	30	50
Φ8	40	60
Φ10	50	80
Φ12	60	90
Φ16	80	120
Φ20	110	150
Φ25	170	230
Φ32	270	380

Posición I: De mayor adherencia, para las armaduras que durante el hormigonado forman con la horizontal un ángulo entre 45° y 90° o que en el caso de formar un ángulo inferior a 45°, están situadas en la mitad inferior de la sección o a una distancia igual o mayor a 30cm de la cara superior de una capa de hormigonado.

Posición II: De menor adherencia, para las armaduras que, durante el hormigonado, no se encuentran en ninguno de los casos anteriores.

NOTAS:

- Todas las dimensiones se expresan en centímetros
- Recubrimientos geométricos:
 - 2.1 Losas y vigas: 25mm ± 5mm
 - 2.2 Pilares: 20mm ± 5mm
 - 2.3 Fundaciones: 40mm ± 5mm
- Los bigotes de dinteles se colocan doblados junto al encofrado. Se construirán los dinteles in situ en una etapa posterior. (Ver detalle)
- Las cotas altimétricas están referidas a la planta sobre el nivel 6. La diferencia entre cotas de pisos subsiguientes es de 2,6 m.

MATERIALES:

HORMIGÓN:

f_{ck}=300 kg/cm² según UNIT 972:97

ACERO DE ALTA ADHERENCIA:

f_{yk}=5000 kg/cm² según UNIT 843:95

REFERENCIAS:

- 15 → Espesor de losa (cm)
- +21.88 → Nivel superior de encofrado (m)

FACULTAD DE INGENIERIA – UNIVERSIDAD DE LA REPÚBLICA	
PROYECTO ESTRUCTURAL 1 – CURSO 2015	
PROYECTO: CITADINO PRADO – Av. Agraciada 2885	
PLANO: ENCOFRADO Y ARMADURA – TANQUE DE AGUA	
GRUPO: Nicolás Castagna – Manuel Mir – Federico Pereira	PLANO N°:
DOCENTES: Jorge Rodríguez – Juan José Pertusso – Sebastián Dieste	19
FECHA: 08/02/2017	ESCALA: 1:50 – 1:20