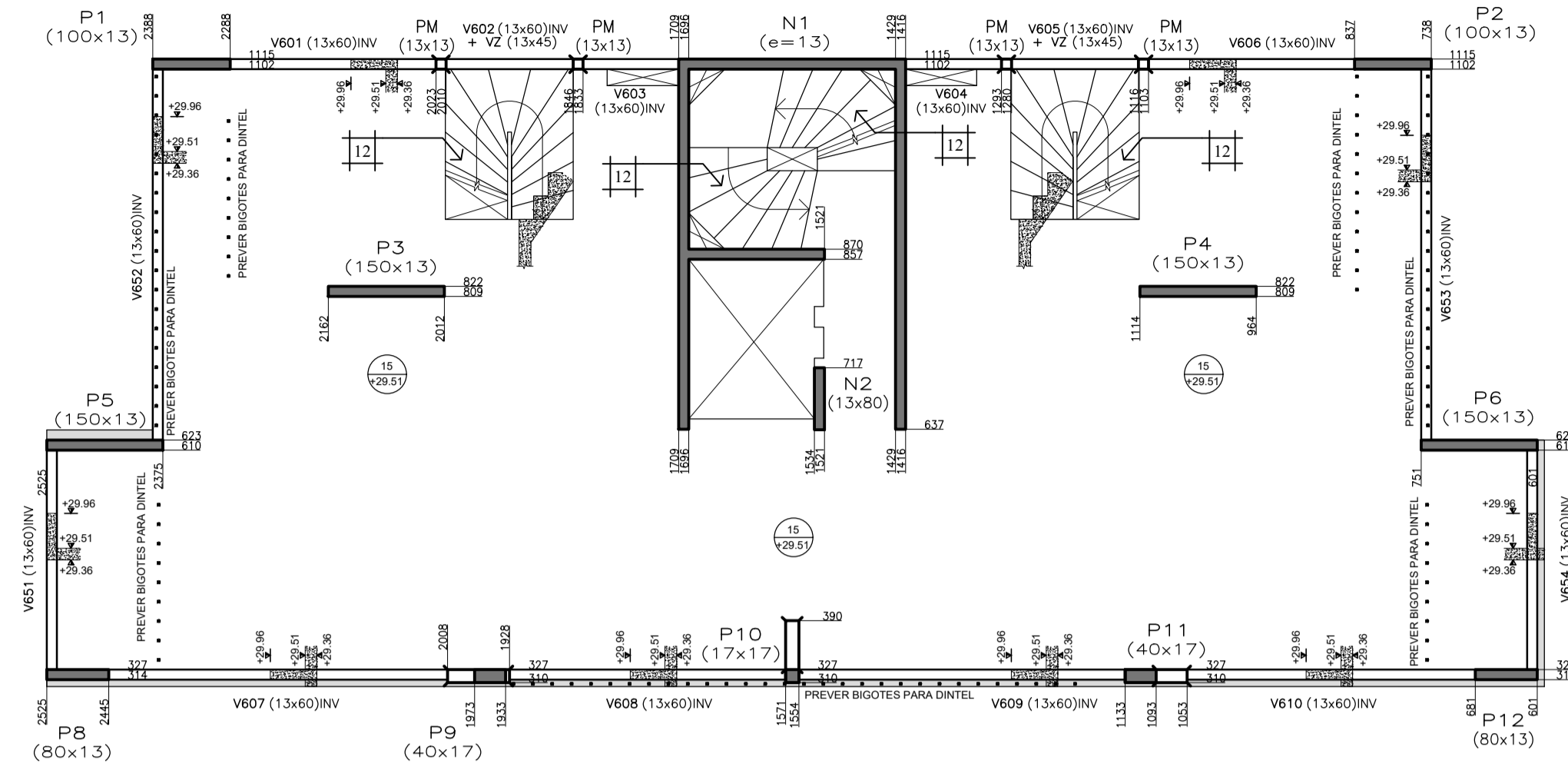
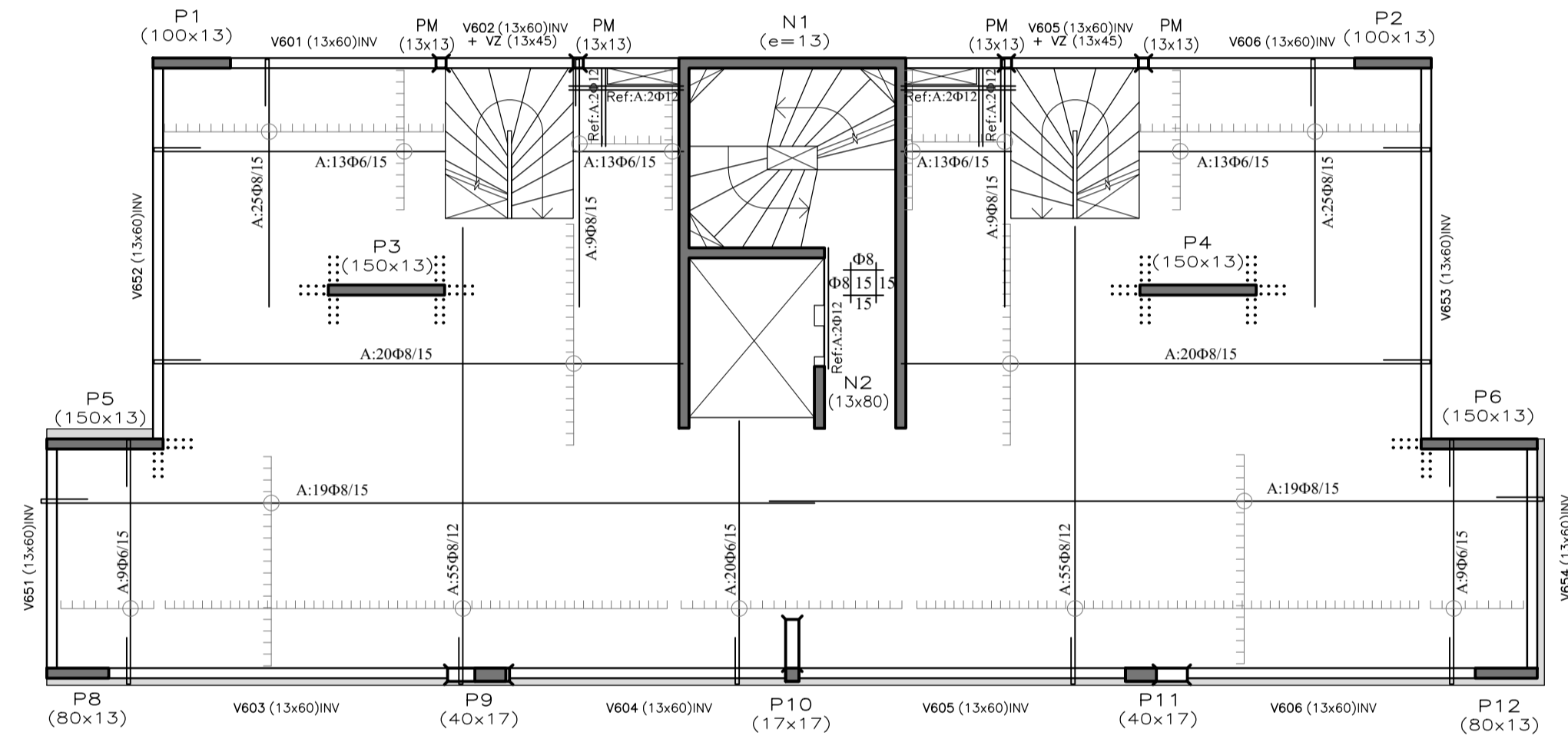


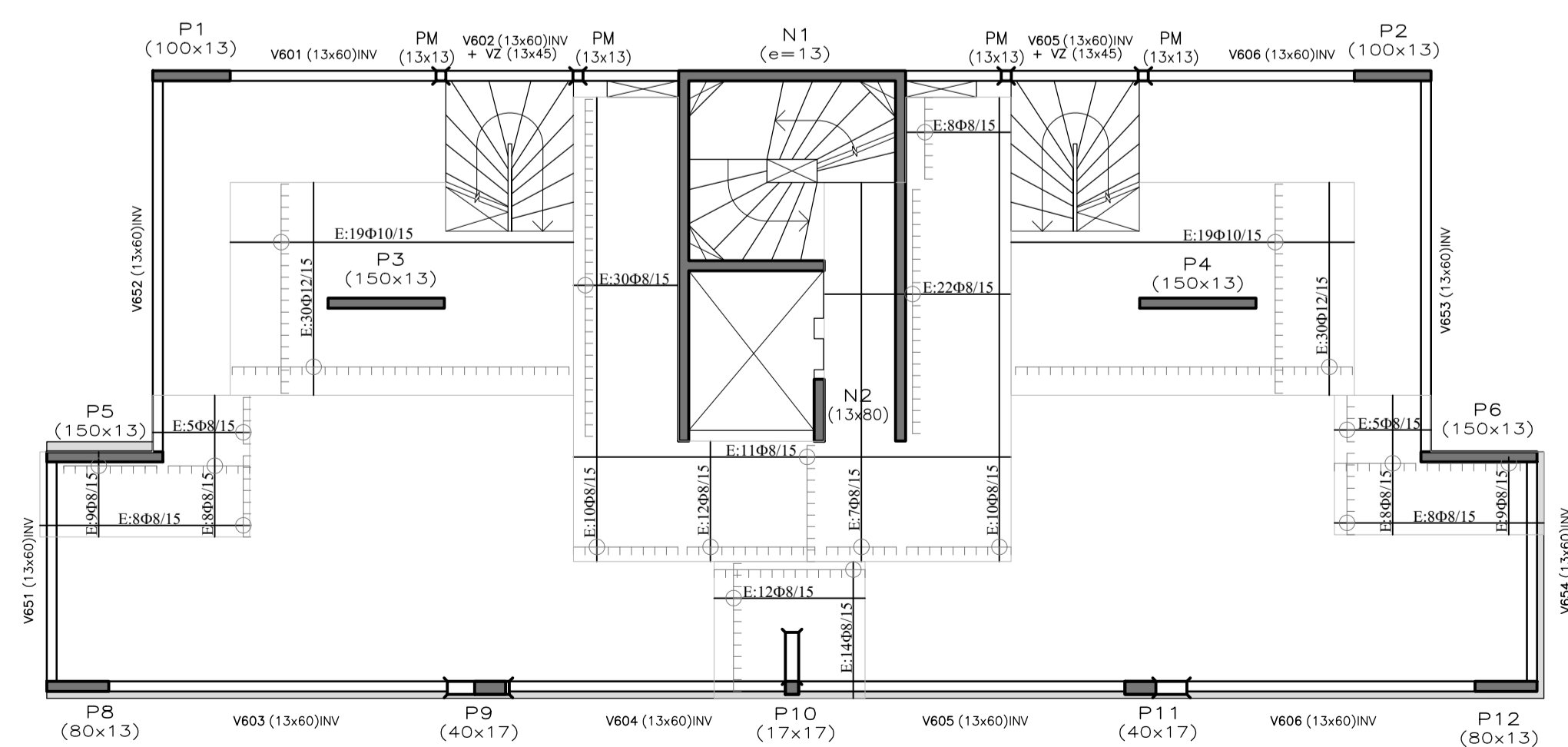
SOBRE NIVEL 10 - I600  
ESCALA: 1:75  
PLANO DE ENCOFRADO



SOBRE NIVEL 10 - I600  
ESCALA: 1:75  
ARMADURA INFERIOR



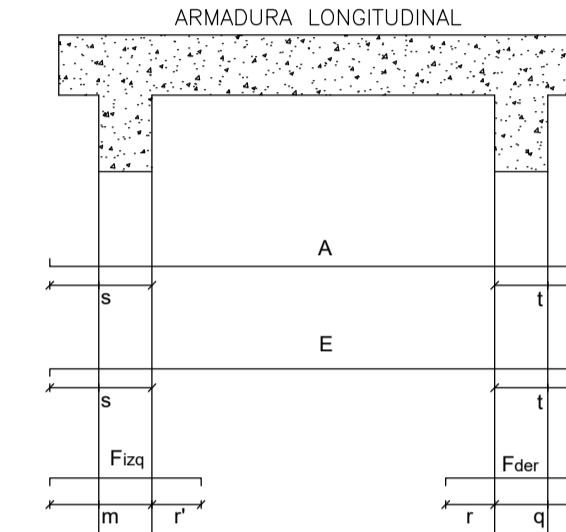
SOBRE NIVEL 10 - I600  
ESCALA: 1:75  
ARMADURA SUPERIOR



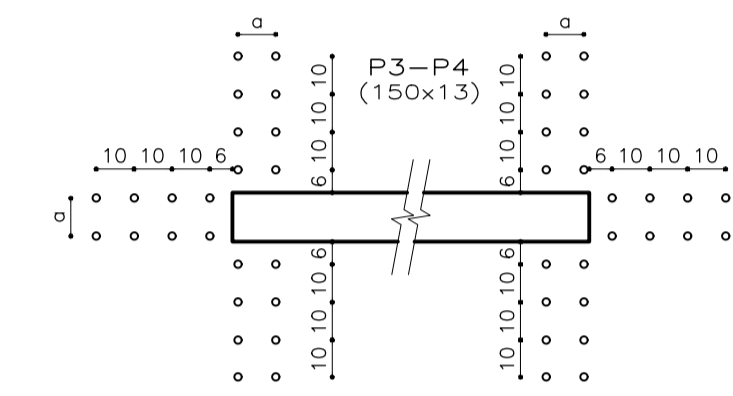
PLANILLA DE VIGAS

VIGA N°	b	h	s	A	t	s	E	t	F <sub>1zq</sub>	m	r	F <sub>1der</sub>	r'	q	PIEL	estribos	Observaciones	
																izq	centro	der
V601	13	60	45	2Φ12			75	2Φ12									Φ6/25	INVERTIDA
V602	13	60		2Φ12				2Φ12									Φ6/25	INVERTIDA
V603	13	60		2Φ12	45			2Φ12	75								Φ6/25	INVERTIDA
V604	13	60	45	2Φ12			75	2Φ12									Φ6/25	INVERTIDA
V605	13	60		2Φ12				2Φ12									Φ6/25	INVERTIDA
V606	13	60		2Φ12	45			2Φ12	75								Φ6/25	INVERTIDA
V607	13	60	60	2Φ12			10	2Φ12									Φ6/25	INVERTIDA
V608	13	60		2Φ12				2Φ12									Φ6/25	INVERTIDA
V609	13	60		2Φ12				2Φ12									Φ6/25	INVERTIDA
V610	13	60		2Φ12	60			2Φ12	10								Φ6/25	INVERTIDA
V651	13	60	15	2Φ12		15		2Φ8									Φ6/25	INVERTIDA
V652	13	60	15	2Φ12	15	40		2Φ12	15								Φ6/25	INVERTIDA
V653	13	60	15	2Φ12	15	40		2Φ12	15								Φ6/25	INVERTIDA
V654	13	60	15	2Φ12	15			2Φ8									Φ6/25	INVERTIDA
VZ	13	45		2Φ12				2Φ12									Φ8/15	VER DETALLE ESCALERA

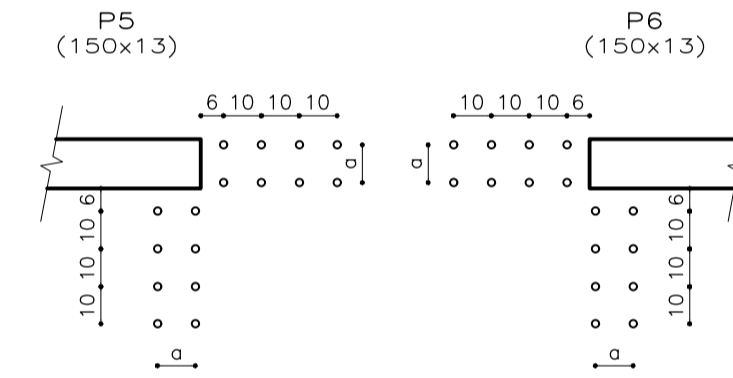
PLANTA: I600 SOBRE NIVEL 10    FECHA: FEBRERO 2017  
SALVO INDICACION CONTRARIA, s=t=0



SOBRE NIVEL 10 - I600  
ESCALA: 1:20  
DISPOSICIÓN ARMADURA PUNZONADO

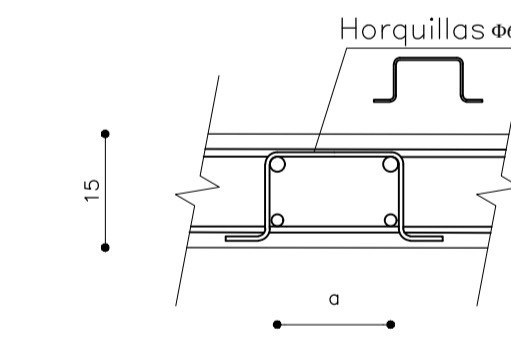


a: Espaciado de armadura superior de losa



a: Espaciado de armadura superior de losa

DETALLE ARMADURA PUNZONADO  
ESCALA: 1:10

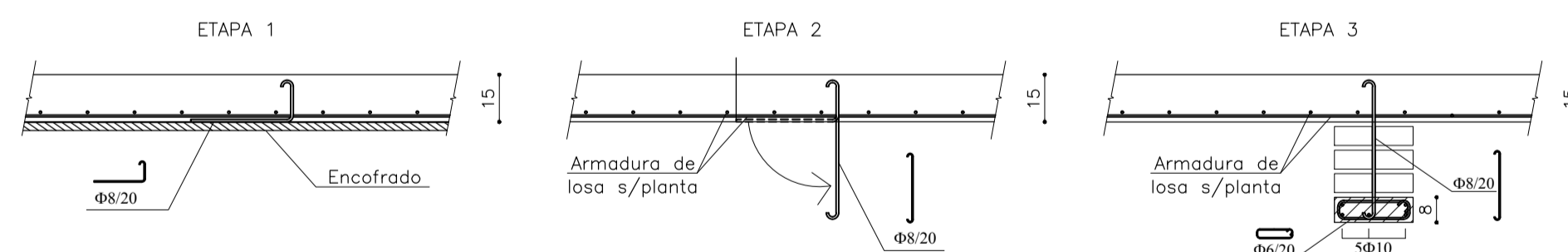


• PARA TODOS LOS TIPOS DE APOYOS LAS MEDIDAS:  
s t: DE LOS HIERROS A y E  
m r: DE LOS HIERROS F  
r q: DE LOS HIERROS F  
SE REFEREN A LA LONGITUD DESDE EL PARAMENTO INTERIOR DEL APOYO

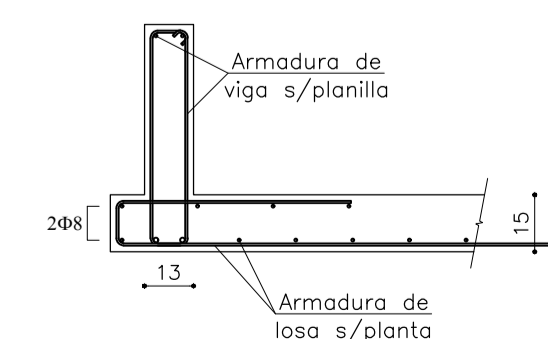
• LOS SIGNOS <math>\zeta</math> QUE ENCERRAN LOS HIERROS A o E INDICAN QUE HAY QUE COLOCARLOS CORRIDOS. LOS EMPALMES DE HIERROS E SE UBICAN HACIA EL CENTRO DE LA LUZ Y DE LOS DE HIERROS A PRÓXIMOS A LOS APOYOS

• ESTRIBOS:  
LOS ESTRIBOS SE COLOCAN A PARTIR DE LOS PARAMENTOS INTERNOS DE LOS APOYOS CON LA SEPARACIÓN INDICADA

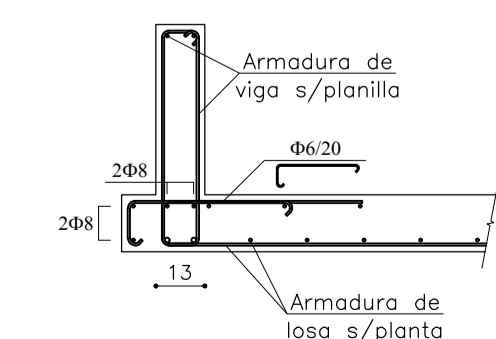
DETALLE GENERAL BIGOTES PARA DINTELES.  
ESCALA: 1:20



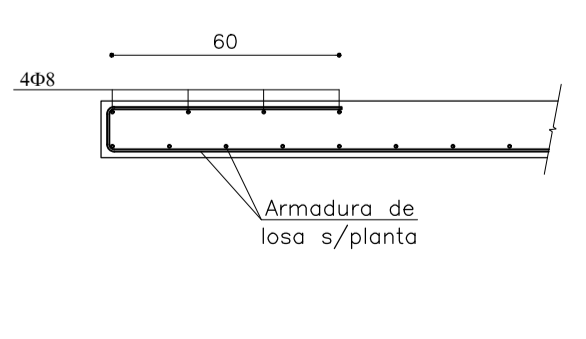
DETALLE GENERAL DE ALETA NO MEDIANERA.  
ESCALA: 1:20



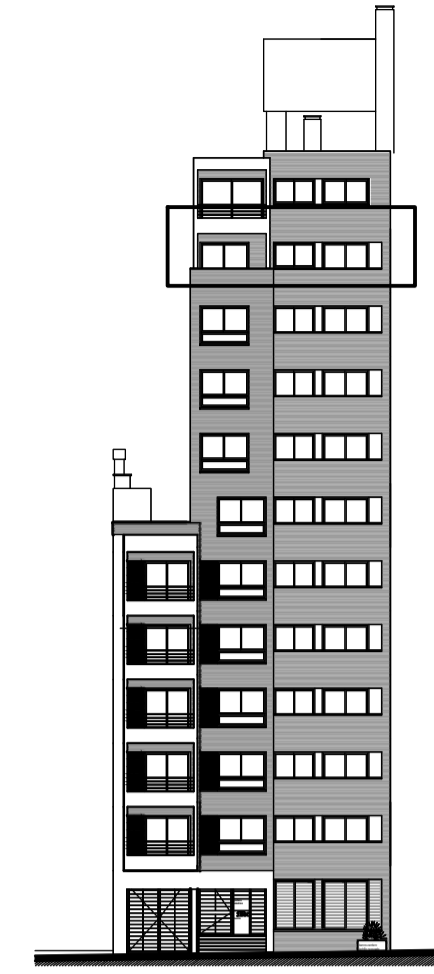
DETALLE GENERAL DE ALETA EN MEDIANERA.  
ESCALA: 1:20



DETALLE GENERAL DE DOBLADO DE ARMADURA INFERIOR EN BORDES DE LOSA.  
ESCALA: 1:20

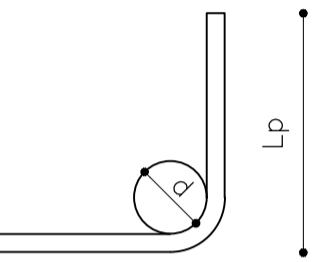


CORTE GENERAL - UBICACIÓN:



DIÁMETRO DE DOBLADO DE HIERROS (EHE-08):

Φ(mm)	d(cm)	L <sub>p</sub> (cm)
6	2.4	10
8	3.2	10
10	4.0	10
12	4.8	15
16	6.4	15
20	14.0	25
25	17.5	30
32	22.4	45



El diámetro de doblado de los hierros será d en todos los casos, salvo indicación contraria. Lo mismo vale para el largo de patilla de los hierros (L<sub>p</sub>).

LONGITUD DE EMPALME (EHE-08):

C30	Empalme (L <sub>a</sub> ) (cm)	
	L <sub>sI</sub>	L <sub>sII</sub>
6	30	50
8	40	60
10	50	80
12	60	90
16	80	120
20	110	150
25	170	230
32	270	380

**Posición I:** De mayor adherencia, para las armaduras que durante el hormigonado forman con la horizontal un ángulo entre 45° y 90° o que en el caso de formar un ángulo inferior a 45°, están situadas en la mitad inferior de la sección o a una distancia igual o mayor a 30cm de la cara superior de una capa de hormigonado.  
**Posición II:** De menor adherencia, para las armaduras que, durante el hormigonado, no se encuentran en ninguno de los casos anteriores.

NOTAS:

- Todas las dimensiones se expresan en centímetros
- Recubrimientos geométricos:
  - 2.1 Losas y vigas: 25mm ± 5mm
  - 2.2 Pilares: 20mm ± 5mm
  - 2.3 Fundaciones: 40mm ± 5mm
- Los bigotes de dinteles se colocan doblados junto al encofrado. Se construirán los dinteles in situ en una etapa posterior. (Ver detalle)
- Las cotas altimétricas están referidas a la planta sobre el nivel 6. La diferencia entre cotas de pisos subsiguientes es de 2,6 m.

MATERIALES:

HORMIGÓN:

f<sub>ck</sub>=300 kg/cm<sup>2</sup> según UNIT 972:97

ACERO DE ALTA ADHERENCIA:

f<sub>yk</sub>=5000 kg/cm<sup>2</sup> según UNIT 843:95

REFERENCIAS:

- 15 → Espesor de losa (cm)
- +6.11 → Nivel superior de encofrado (m)

FACULTAD DE INGENIERIA - UNIVERSIDAD DE LA REPUBLICA	
PROYECTO ESTRUCTURAL 1 - CURSO 2015	
CITADINO PRADO - Av. Agraciada 2885	
PROYECTO:	ENCOFRADO, PLANILLA DE VIGAS Y ESTRUCTURA LOSAS - PLANTA I600
PLANO:	
GRUPO:	Nicolás Castagna - Manuel Mir - Federico Pereira
DOCENTES:	Jorge Rodríguez - Juan José Pertusso - Sebastián Dieste
FECHA:	08/02/2017
ESCALA:	1:75 - 1:20 - 1:10