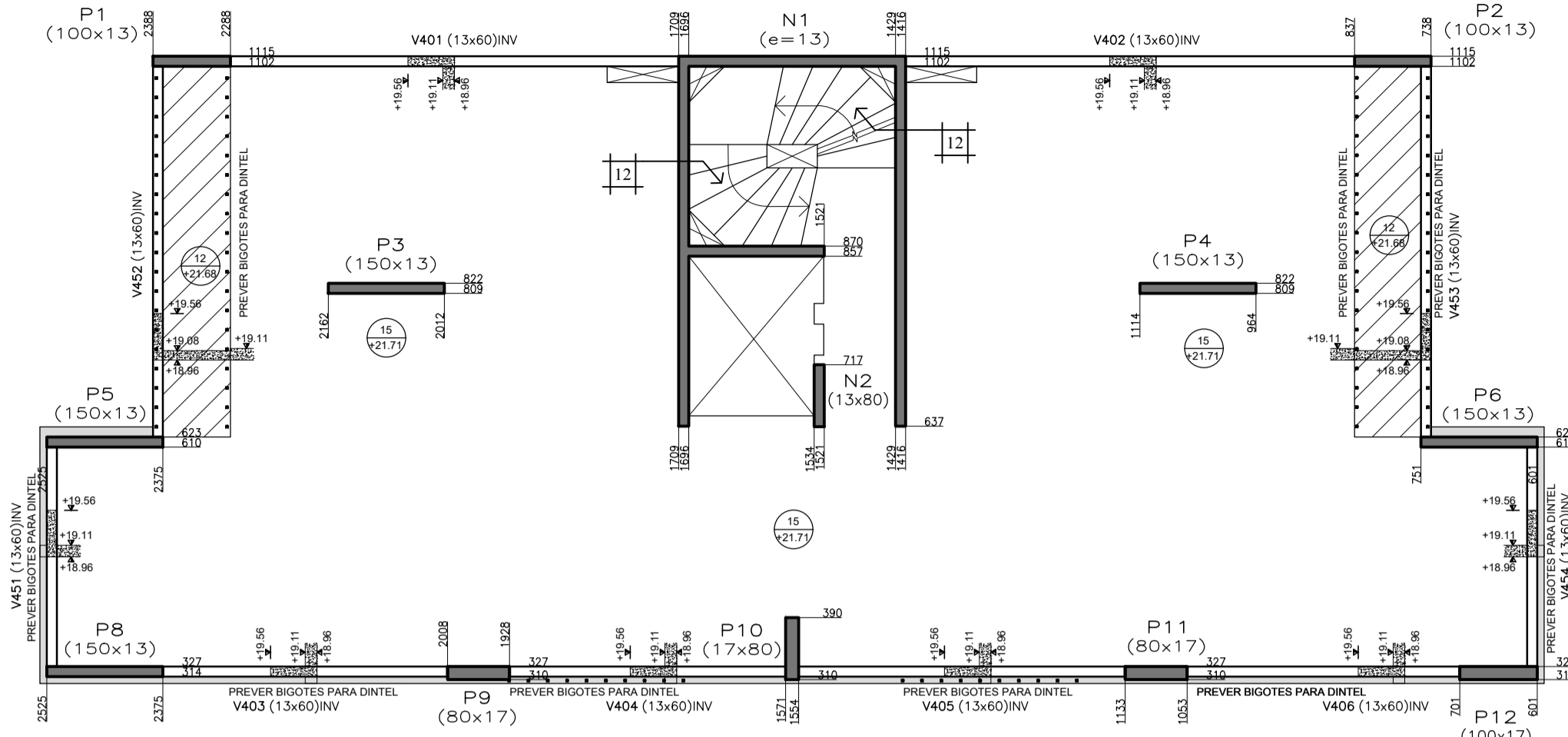
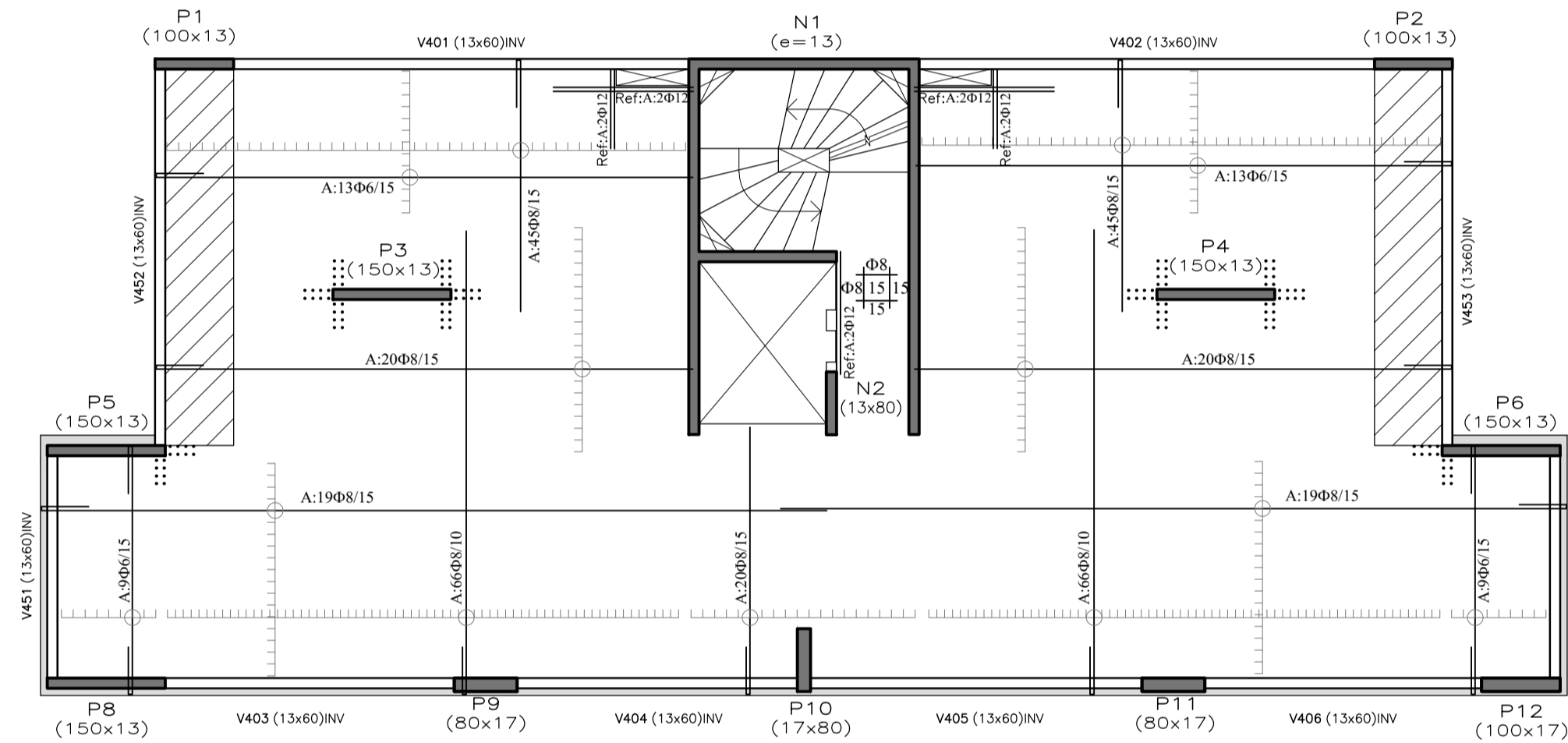


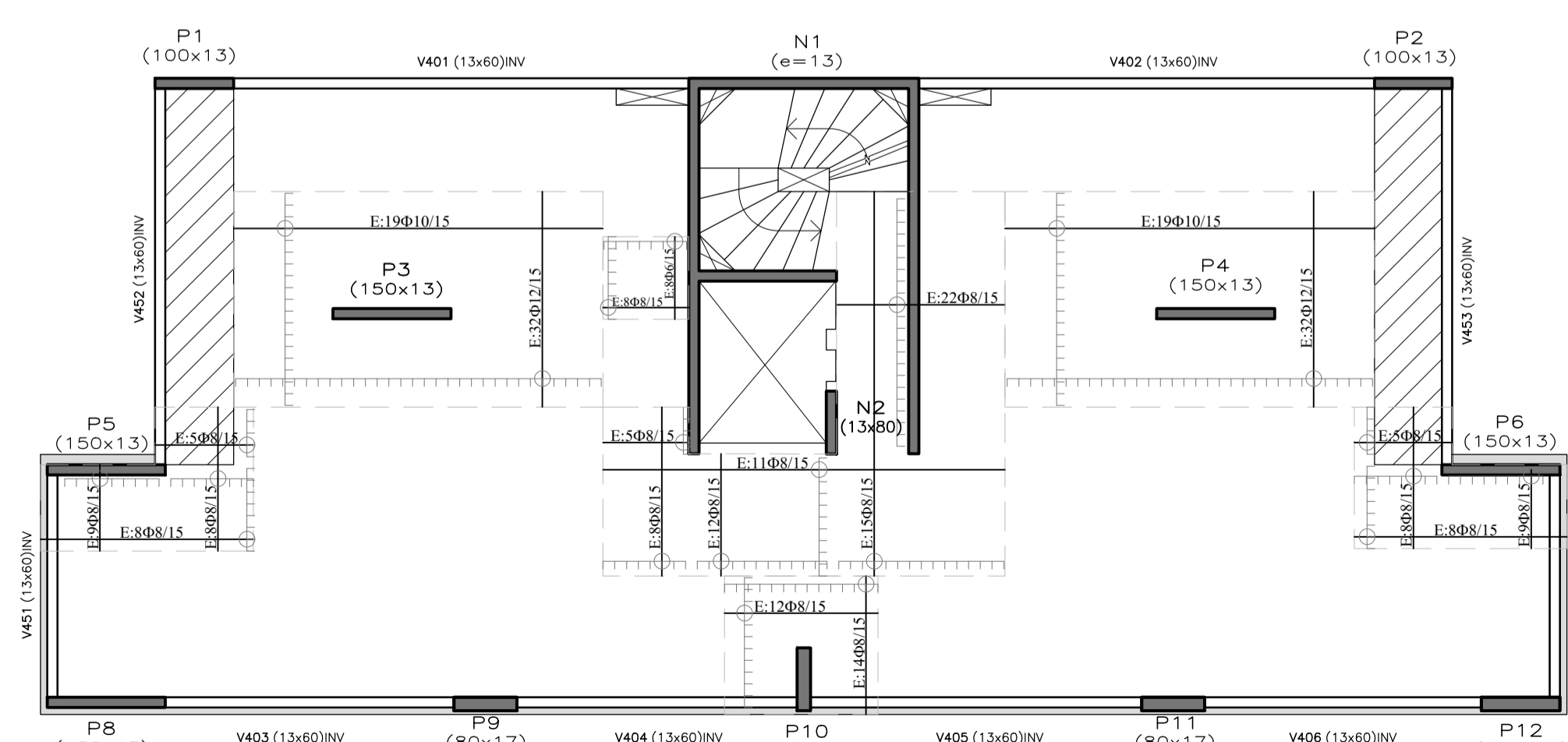
SOBRE NIVEL 6 AL 8 - I400  
 ESCALA: 1:75  
 PLANO DE ENCOFRADO



SOBRE NIVEL 6 AL 8 - I400  
 ESCALA: 1:75  
 ARMADURA INFERIOR



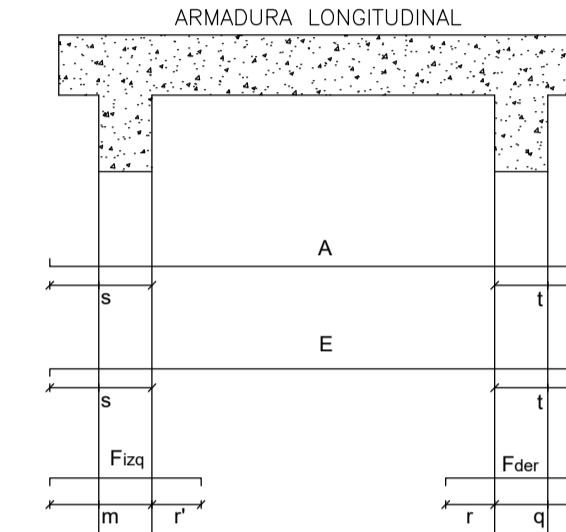
SOBRE NIVEL 6 AL 8 - I400  
 ESCALA: 1:75  
 ARMADURA SUPERIOR



PLANILLA DE VIGAS

VIGA N°	b	h	s	A	t	s	E	t	F <sub>izq</sub>	m	r	F <sub>der</sub>	r'	q	PIEL	estribos	Observaciones	
																izq	centro	der
V401	13	60	50	2Φ12	50	90	2Φ16	90									Φ6-25	INVERTIDA
V402	13	60	50	2Φ12	55	90	2Φ16	90									Φ6-25	INVERTIDA
V403	13	60	75	2Φ12		90	2Φ16										Φ6-25	INVERTIDA
V404	13	60		2Φ12			2Φ16										Φ6-25	INVERTIDA
V405	13	60		2Φ12			2Φ16										Φ6-25	INVERTIDA
V406	13	60		2Φ12	75		2Φ16	90									Φ6-25	INVERTIDA
V451	13	60	15	2Φ12	15		2Φ8										Φ6-25	INVERTIDA
V452	13	60	15	2Φ12	15	40	2Φ12	15									Φ6-25	INVERTIDA
V453	13	60	15	2Φ12	15	40	2Φ12	15									Φ6-25	INVERTIDA
V454	13	60	15	2Φ12	15		2Φ8										Φ6-25	INVERTIDA

PLANTA: I400 SOBRE NIVEL 6 AL 8 FECHA: FEBRERO 2017  
 SALVO INDICACION CONTRARIA, s=t=0

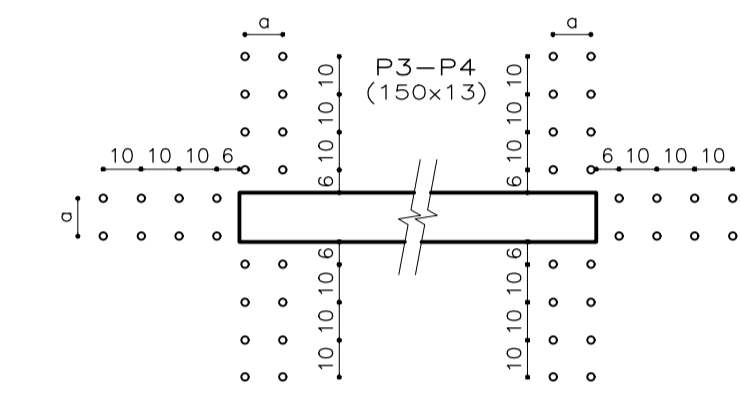


• PARA TODOS LOS TIPOS DE APOYOS LAS MEDIDAS:  
 s t: DE LOS HIERROS A y E  
 m r': DE LOS HIERROS F  
 r q: DE LOS HIERROS F  
 SE REFEREN A LA LONGITUD DESDE EL PARAMENTO INTERIOR DEL APOYO

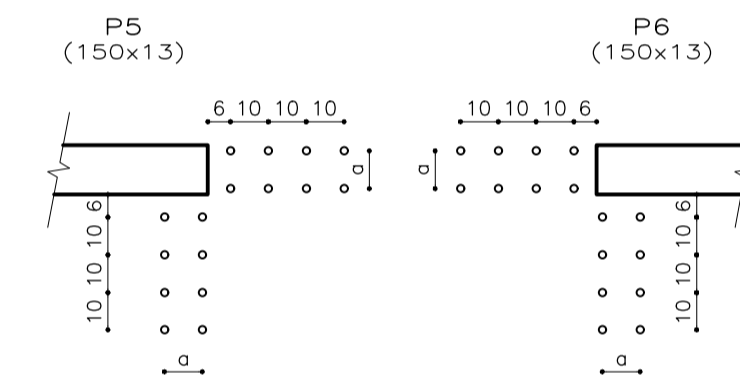
• LOS SIGNOS  $\zeta$  QUE ENCERRAN LOS HIERROS A o E INDICAN QUE HAY QUE COLOCARLOS CORRIDOS. LOS EMPALMES DE HIERROS E SE UBICAN HACIA EL CENTRO DE LA LUZ Y DE LOS HIERROS A PRÓXIMOS A LOS APOYOS

• ESTRIBOS:  
 LOS ESTRIBOS SE COLOCAN A PARTIR DE LOS PARAMENTOS INTERNOS DE LOS APOYOS CON LA SEPARACION INDICADA

SOBRE NIVEL 6 AL 8 - I400  
 ESCALA: 1:20  
 DISPOSICIÓN ARMADURA PUNZONADO

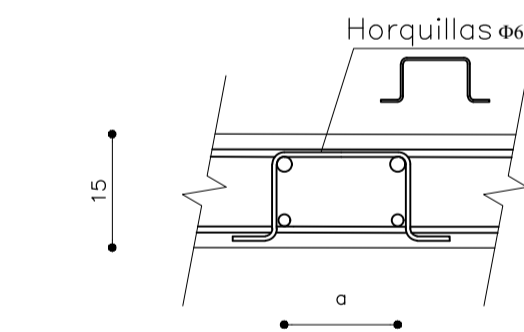


a: Espaciado de armadura superior de losa

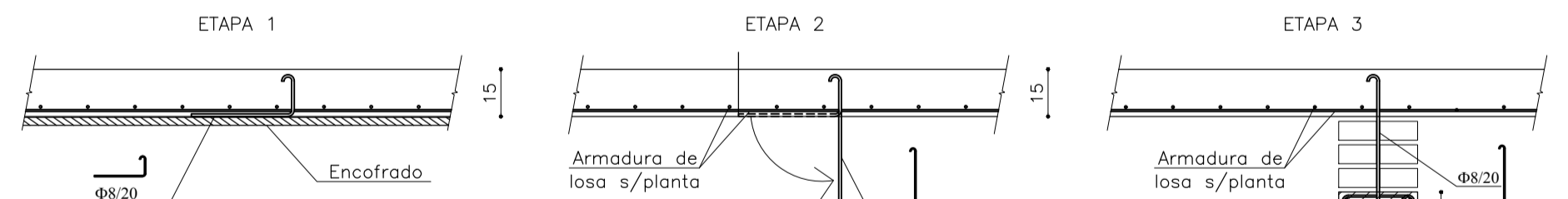


a: Espaciado de armadura superior de losa

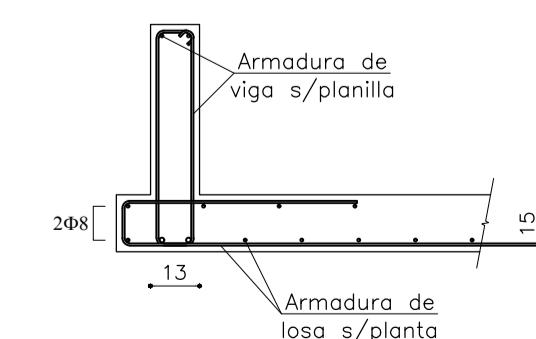
DETALLE ARMADURA PUNZONADO  
 ESCALA: 1:10



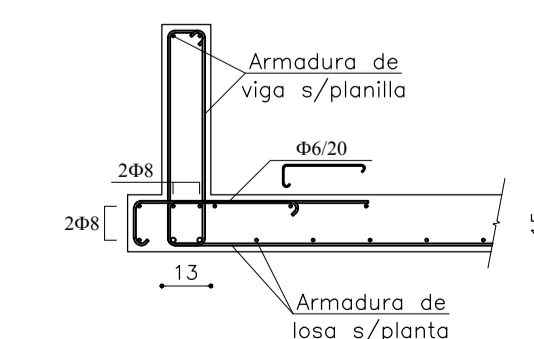
DETALLE GENERAL BIGOTES PARA DINTELES.  
 ESCALA: 1:20



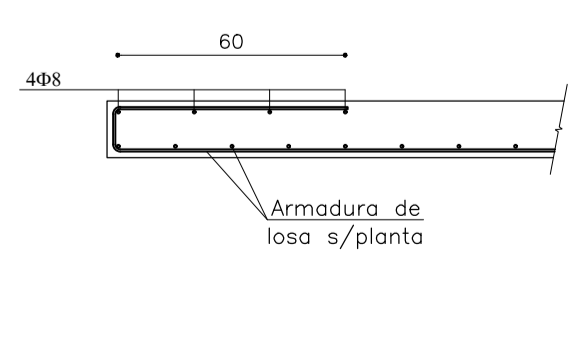
DETALLE GENERAL DE ALETA NO MEDIANERA.  
 ESCALA: 1:20



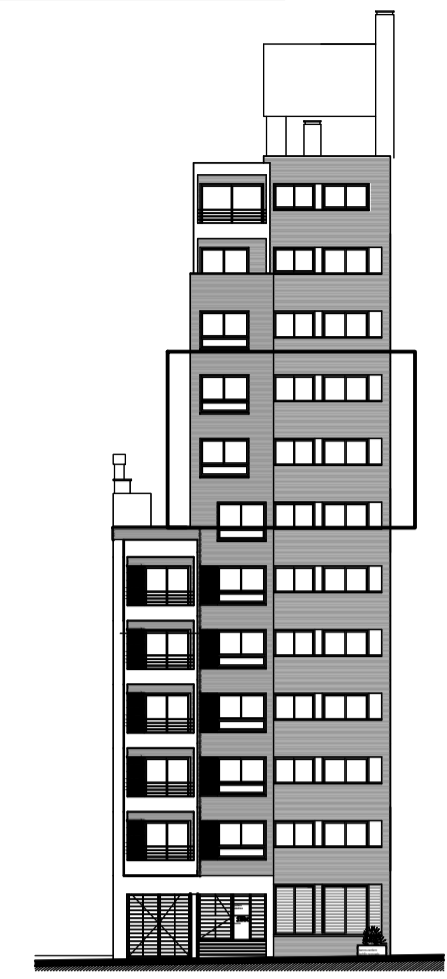
DETALLE GENERAL DE ALETA EN MEDIANERA.  
 ESCALA: 1:20



DETALLE GENERAL DE DOBLADO DE ARMADURA INFERIOR EN BORDES DE LOSA.  
 ESCALA: 1:20

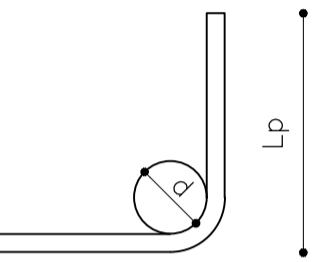


CORTE GENERAL - UBICACIÓN:



DIÁMETRO DE DOBLADO DE HIERROS (EHE-08):

Φ(mm)	d(cm)	L <sub>p</sub> (cm)
6	2.4	10
8	3.2	10
10	4.0	10
12	4.8	15
16	6.4	15
20	14.0	25
25	17.5	30
32	22.4	45



El diámetro de doblado de los hierros será d en todos los casos, salvo indicación contraria. Lo mismo vale para el largo de patilla de los hierros (L<sub>p</sub>).

LONGITUD DE EMPALME (EHE-08):

C30	Empalme (L <sub>a</sub> ) (cm)	
Φ(mm)	L <sub>sI</sub>	L <sub>sII</sub>
6	30	50
8	40	60
10	50	80
12	60	90
16	80	120
20	110	150
25	170	230
32	270	380

**Posición I:** De mayor adherencia, para las armaduras que durante el hormigonado forman con la horizontal un ángulo entre 45° y 90° o que en el caso de formar un ángulo inferior a 45°, están situadas en la mitad inferior de la sección o a una distancia igual o mayor a 30cm de la cara superior de una capa de hormigonado.  
**Posición II:** De menor adherencia, para las armaduras que, durante el hormigonado, no se encuentran en ninguno de los casos anteriores.

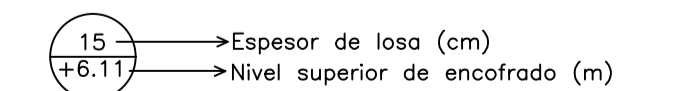
NOTAS:

- Todas las dimensiones se expresan en centímetros
- Recubrimientos geométricos:
  - 2.1 Losas y vigas: 25mm ± 5mm
  - 2.2 Pilares: 20mm ± 5mm
  - 2.3 Fundaciones: 40mm ± 5mm
- Los bigotes de dinteles se colocan doblados junto al encofrado. Se construirán los dinteles in situ en una etapa posterior. (Ver detalle)
- Las cotas altimétricas están referidas a la planta sobre el nivel 6. La diferencia entre cotas de pisos subsiguientes es de 2,6 m.

MATERIALES:

HORMIGÓN:  
 f<sub>ck</sub>=300 kg/cm<sup>2</sup> según UNIT 972:97  
 ACERO DE ALTA ADHERENCIA:  
 f<sub>yk</sub>=5000 kg/cm<sup>2</sup> según UNIT 843:95

REFERENCIAS:



FACULTAD DE INGENIERIA - UNIVERSIDAD DE LA REPUBLICA	
PROYECTO ESTRUCTURAL 1 - CURSO 2015	
CITADINO PRADO - Av. Agraciada 2885	
PROYECTO:	PLANO N°:
PLANO: ENCOFRADO, PLANILLA DE VIGAS Y ESTRUCTURA LOSAS - PLANTA I400	14
GRUPO: Nicolás Castagna - Manuel Mir - Federico Pereira	
DOCENTES: Jorge Rodríguez - Juan José Pertusso - Sebastián Dieste	
FECHA: 08/02/2017	ESCALA: 1:75 - 1:20 - 1:10