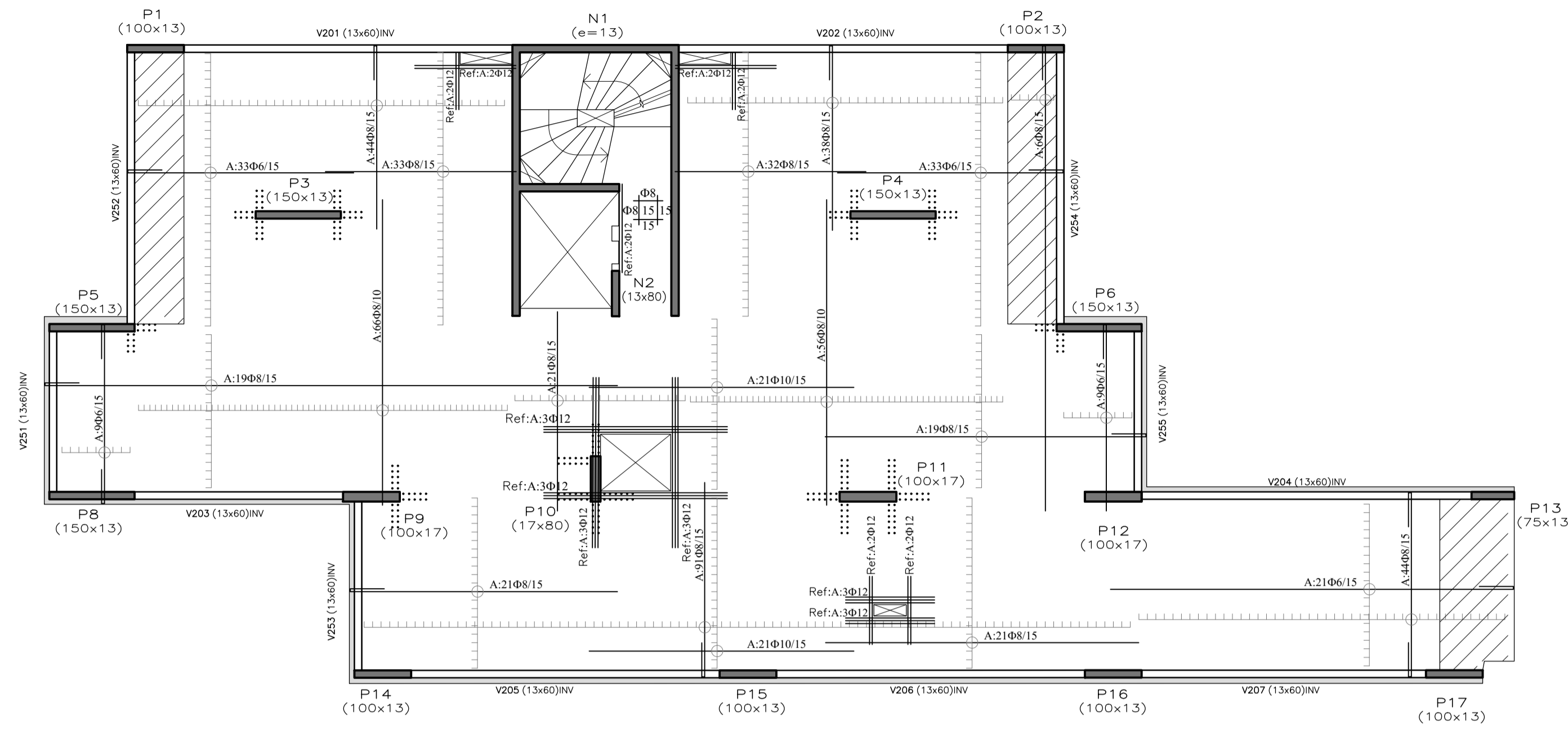
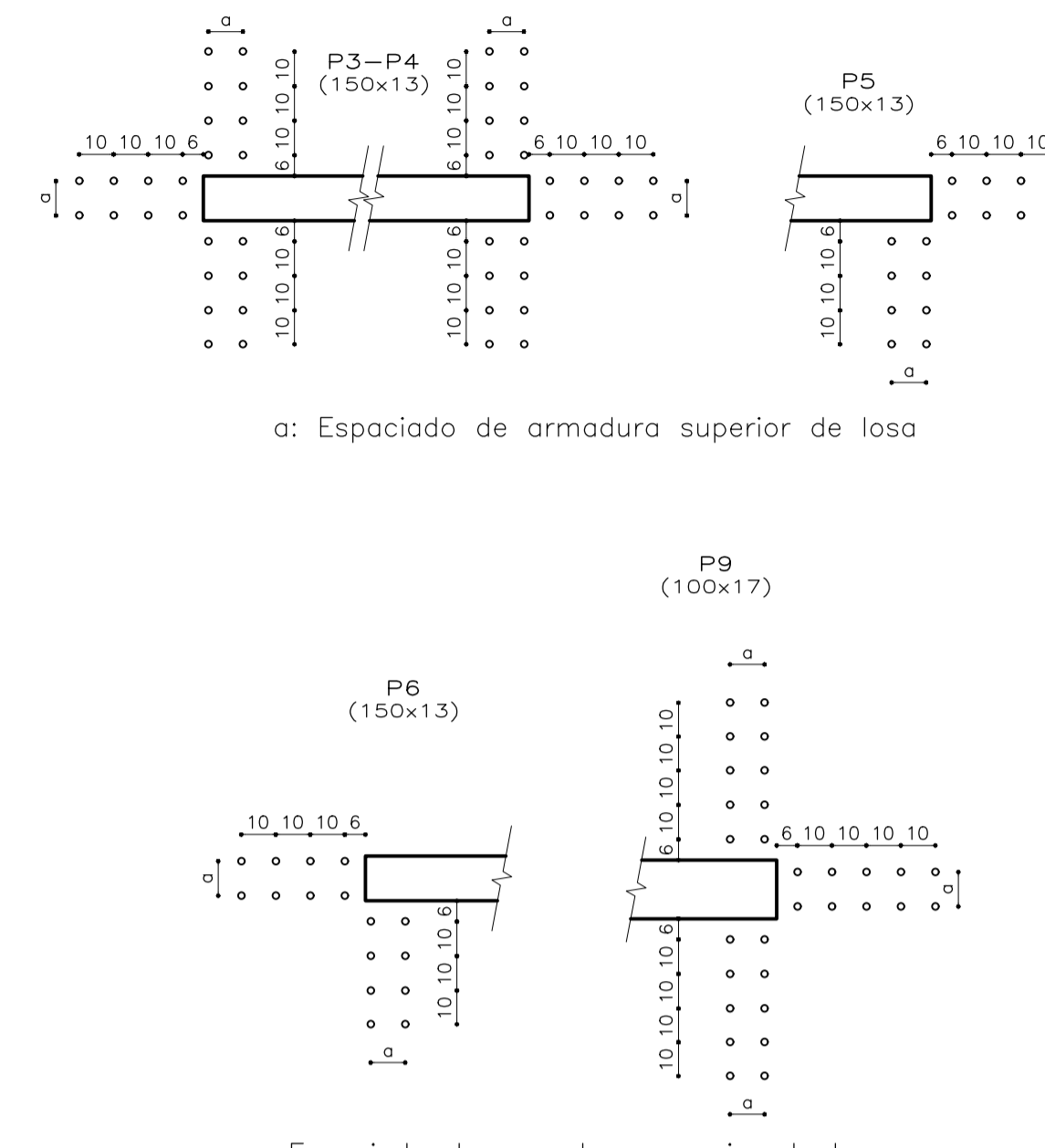


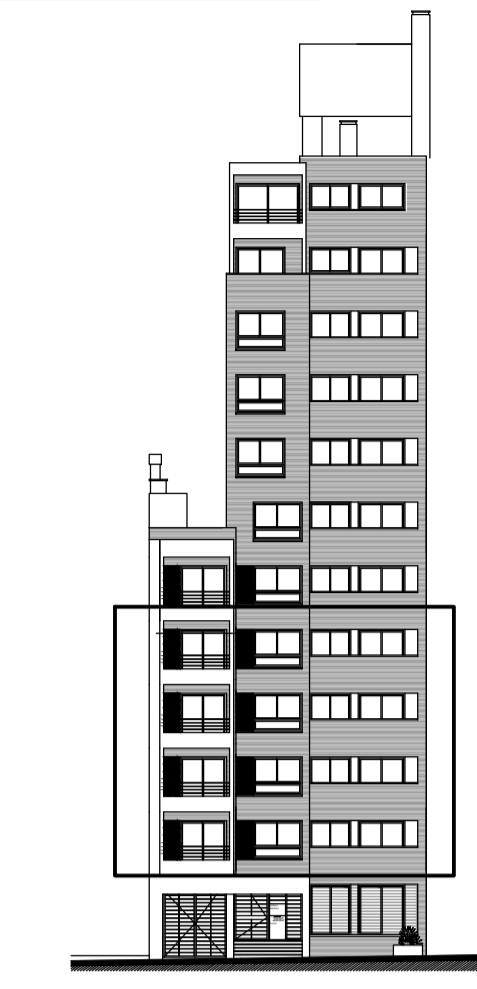
SOBRE NIVEL 1 AL 4 - I200
 ESCALA: 1:75
 ARMADURA INFERIOR



SOBRE NIVEL 1 AL 4 - I200
 ESCALA: 1:20
 DISPOSICIÓN ARMADURA PUNZONADO

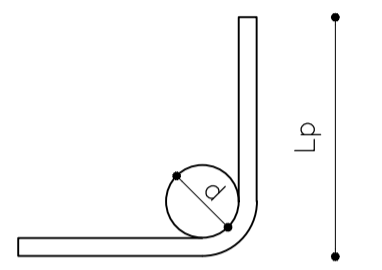


CORTE GENERAL - UBICACIÓN:



DIÁMETRO DE DOBLADO DE HIERROS (EHE-08):

Φ(mm)	d(cm)	Lp(cm)
6	2.4	10
8	3.2	10
10	4.0	10
12	4.8	15
16	6.4	15
20	14.0	25
25	17.5	30
32	22.4	45



El diámetro de doblado de los hierros será d en todos los casos, salvo indicación contraria. Lo mismo vale para el largo de patilla de los hierros (Lp).

LONGITUD DE EMPALME (EHE-08):

C30	Empalme (Ls) (cm)	
	LsI	LsII
Φ(mm)		
6	30	50
8	40	60
10	50	80
12	60	90
16	80	120
20	110	150
25	170	230
32	270	380

Posición I: De mayor adherencia, para las armaduras que durante el hormigonado forman con la horizontal un ángulo entre 45° y 90° o que en el caso de formar un ángulo inferior a 45°, están situadas en la mitad inferior de la sección o a una distancia igual o mayor a 30cm de la cara superior de una capa de hormigonado.
Posición II: De menor adherencia, para las armaduras que, durante el hormigonado, no se encuentran en ninguno de los casos anteriores.

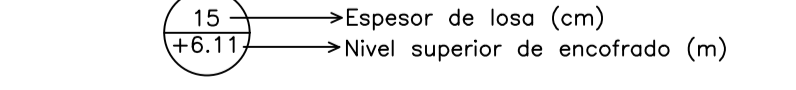
NOTAS:

1. Todas las dimensiones se expresan en centímetros
2. Recubrimientos geométricos:
 - 2.1 Losas y vigas: 25mm ± 5mm
 - 2.2 Pilares: 20mm ± 5mm
 - 2.3 Fundaciones: 40mm ± 5mm
3. Los bigotes de dinteles se colocan doblados junto al encofrado. Se construirán los dinteles in situ en una etapa posterior. (Ver detalle)
4. Las cotas altimétricas están referidas a la planta sobre el nivel 1. La diferencia entre cotas de pisos subsiguientes es de 2,6 m.

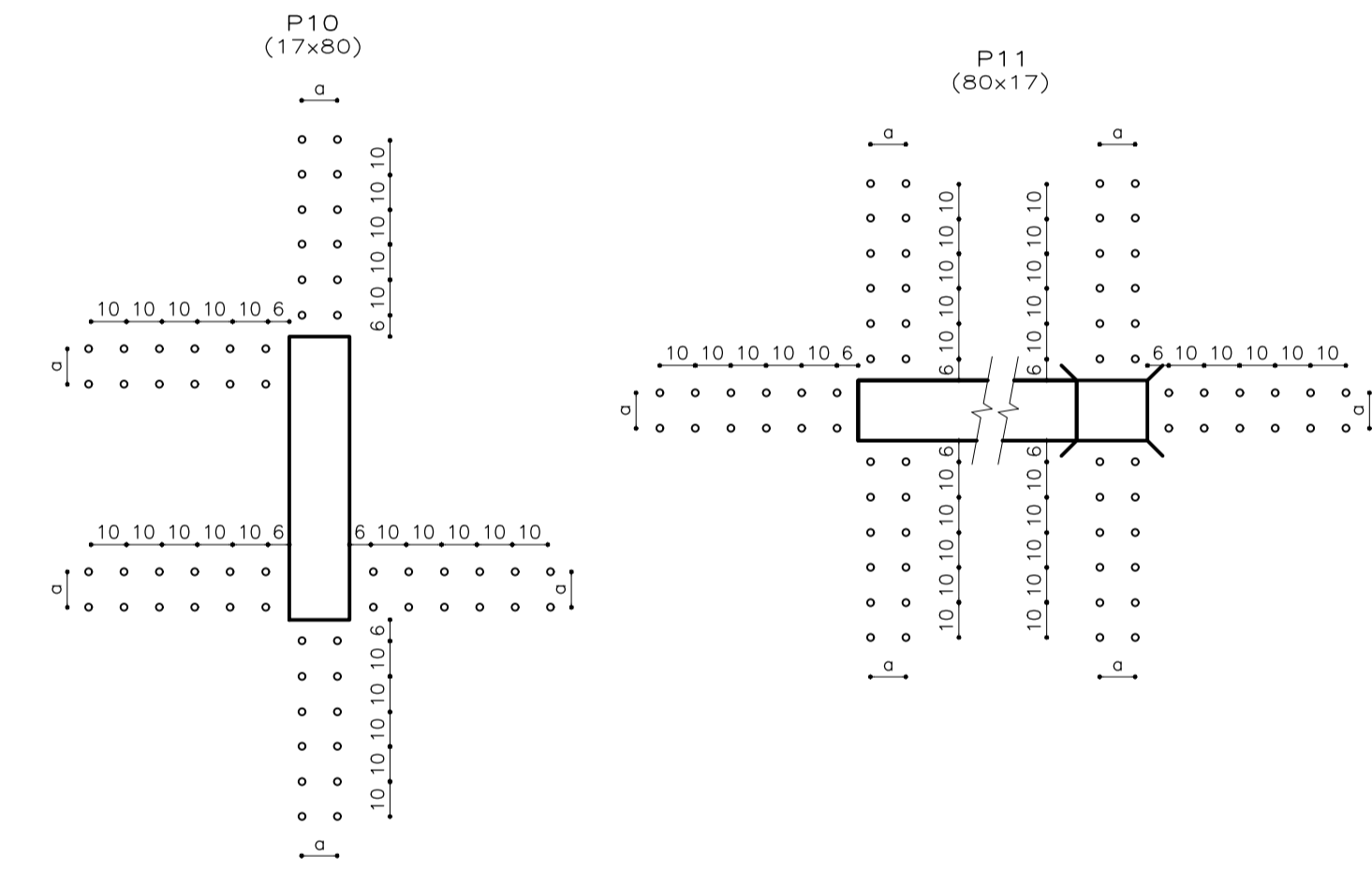
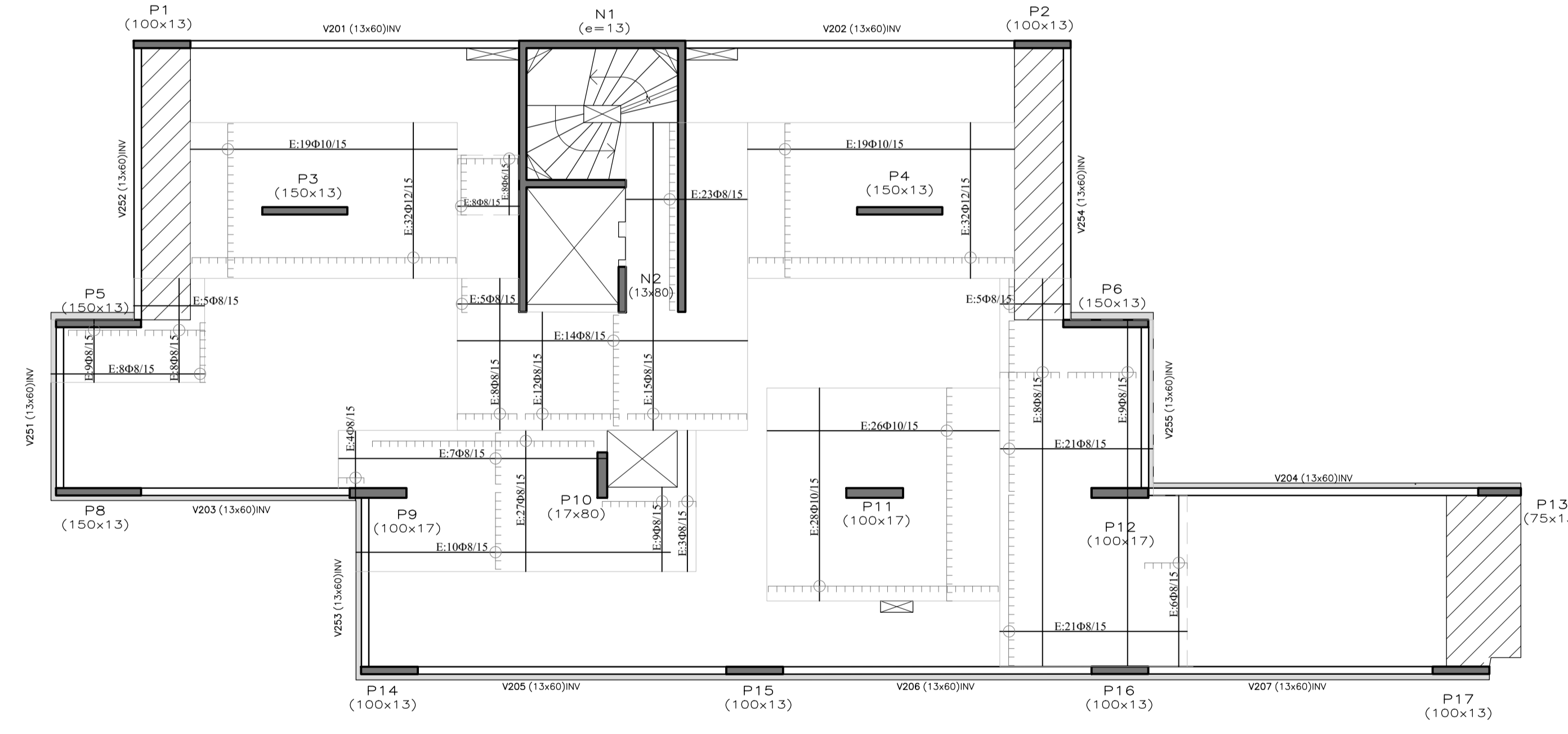
MATERIALES:

HORMIGÓN:
 fck=300 kg/cm² según UNIT 972:97
 ACERO DE ALTA ADHERENCIA:
 fyk=5000 kg/cm² según UNIT 843:95

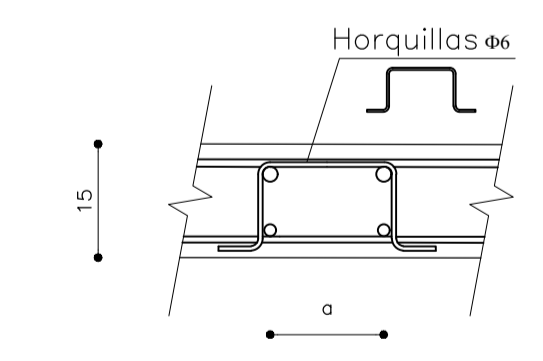
REFERENCIAS:



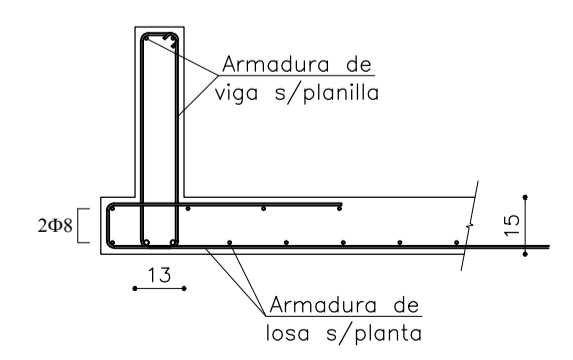
SOBRE NIVEL 1 AL 4 - I200
 ESCALA: 1:75
 ARMADURA SUPERIOR



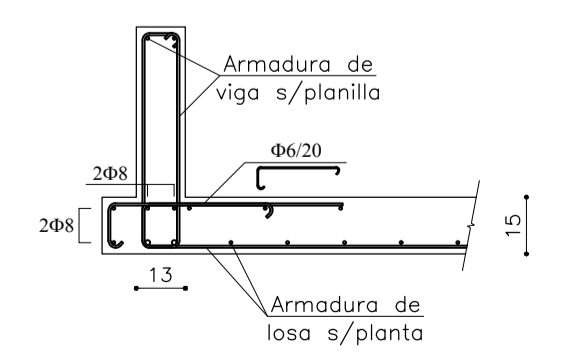
DETALLE ARMADURA PUNZONADO
 ESCALA: 1:10



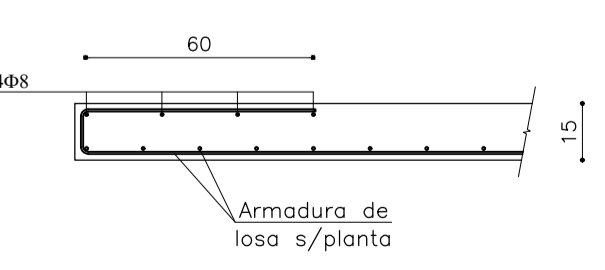
DETALLE GENERAL DE ALETA NO MEDIANERA.
 ESCALA: 1:20



DETALLE GENERAL DE ALETA EN MEDIANERA.
 ESCALA: 1:20



DETALLE GENERAL DE DOBLADO DE ARMADURA INFERIOR EN BORDES DE LOSA.
 ESCALA: 1:20



FACULTAD DE INGENIERIA - UNIVERSIDAD DE LA REPUBLICA			
PROYECTO ESTRUCTURAL 1 - CURSO 2015			
CITADINO PRADO - Av. Agraciada 2885			
PLANO: ESTRUCTURA LOSAS - PLANTA I200			
GRUPO:	Nicolás Castagna - Manuel Mir - Federico Pereira	PLANO N°:	11
DOCENTES:	Jorge Rodríguez - Juan José Pertusso - Sebastián Dieste		
FECHA:	08/02/2017	ESCALA:	