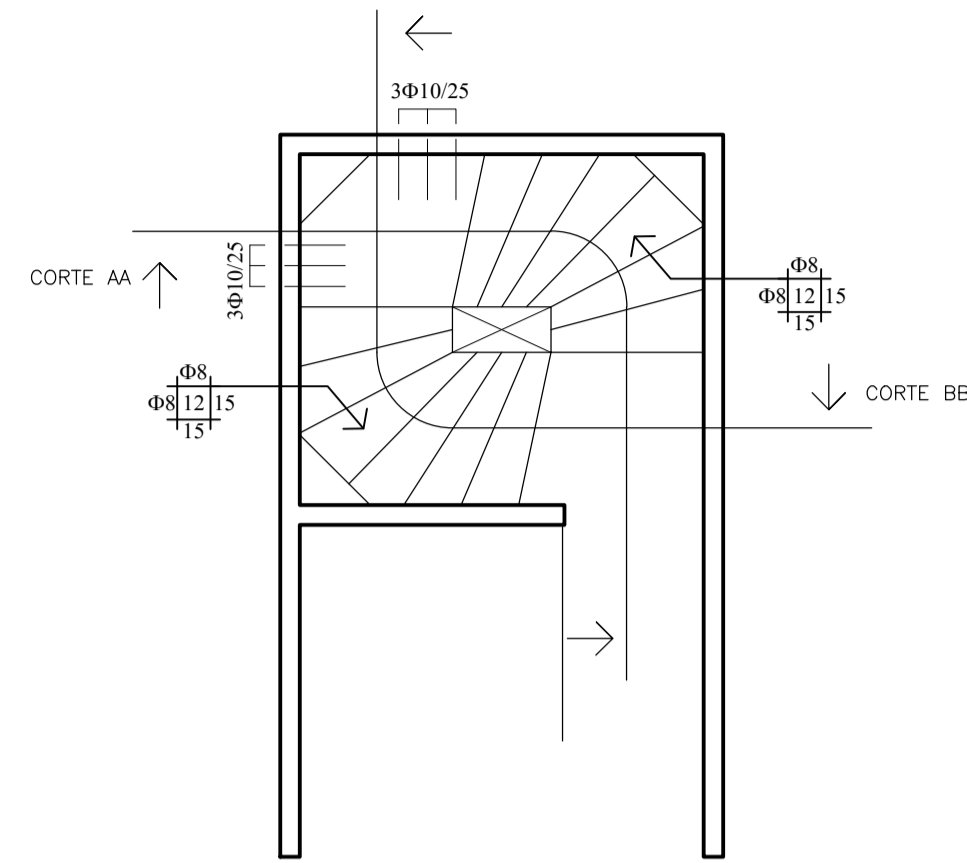
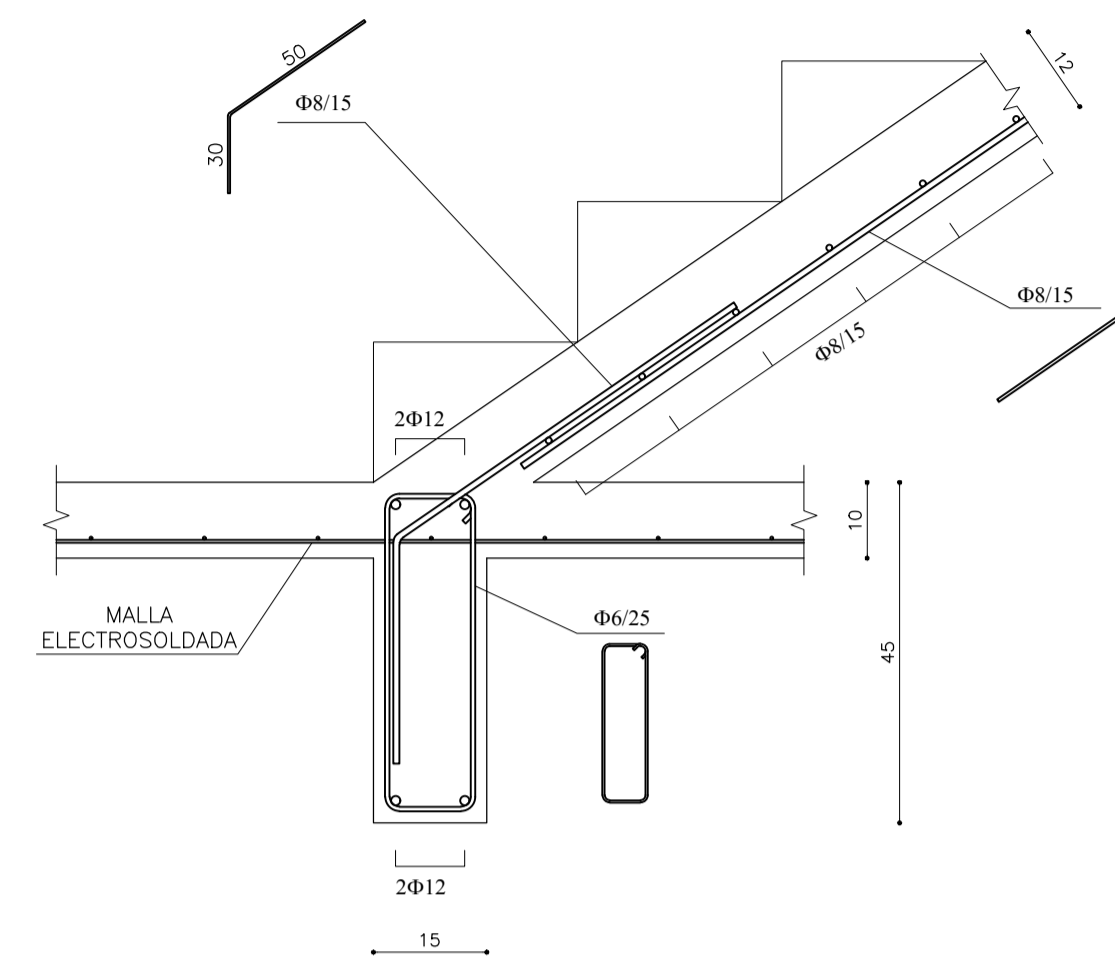


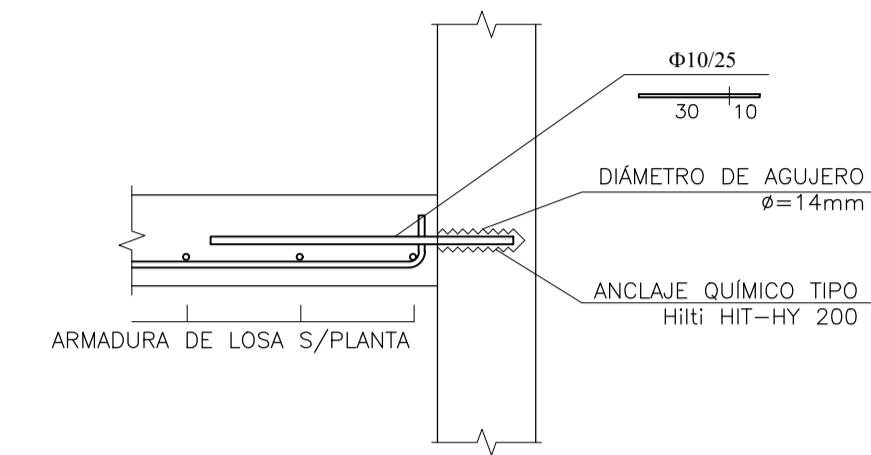
PLANTA ESCALERA NÚCLEO  
ESCALA: 1:50  
PLANO DE ENCOFRADO Y ARMADURA



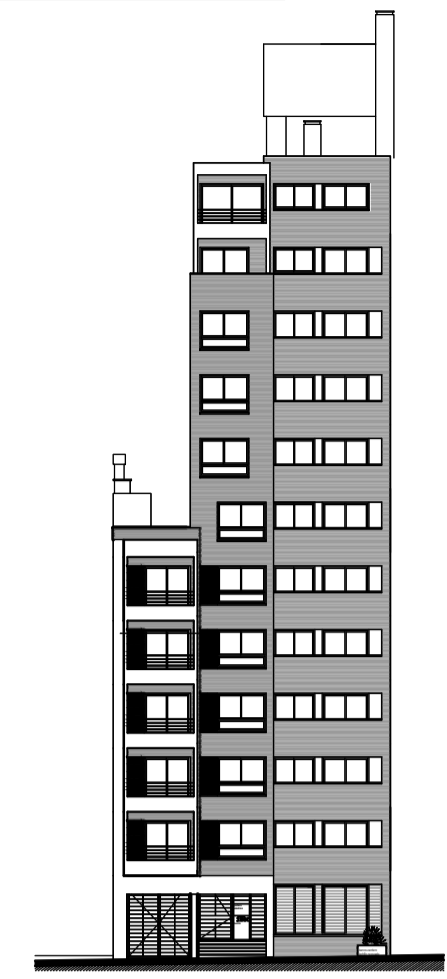
DETALLE ARRANQUE DE ESCALERA  
ESCALA: 1:10



DETALLE ANCLAJE QUÍMICO  
ESCALA: 1:10

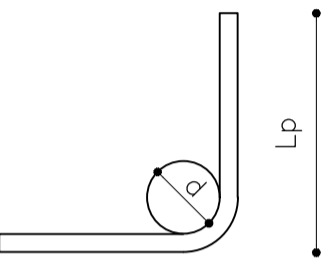


CORTE GENERAL - UBICACIÓN:



DIÁMETRO DE DOBLADO DE HIERROS (EHE-08):

Φ(mm)	d(cm)	L <sub>p</sub> (cm)
6	2.4	10
8	3.2	10
10	4.0	10
12	4.8	15
16	6.4	15
20	14.0	25
25	17.5	30
32	22.4	45



El diámetro de doblado de los hierros será d en todos los casos, salvo indicación contraria. Lo mismo vale para el largo de patilla de los hierros (L<sub>p</sub>).

LONGITUD DE EMPALME (EHE-08):

C30	Empalme (L <sub>a</sub> ) (cm)	
	L <sub>sl</sub>	L <sub>stl</sub>
6	30	50
8	40	60
10	50	80
12	60	90
16	80	120
20	110	150
25	170	230
32	270	380

**Posición I:** De mayor adherencia, para las armaduras que durante el hormigonado forman con la horizontal un ángulo entre 45° y 90° o que en el caso de formar un ángulo inferior a 45°, están situadas en la mitad inferior de la sección o a una distancia igual o mayor a 30cm de la cara superior de una capa de hormigonado.  
**Posición II:** De menor adherencia, para las armaduras que, durante el hormigonado, no se encuentran en ninguno de los casos anteriores.

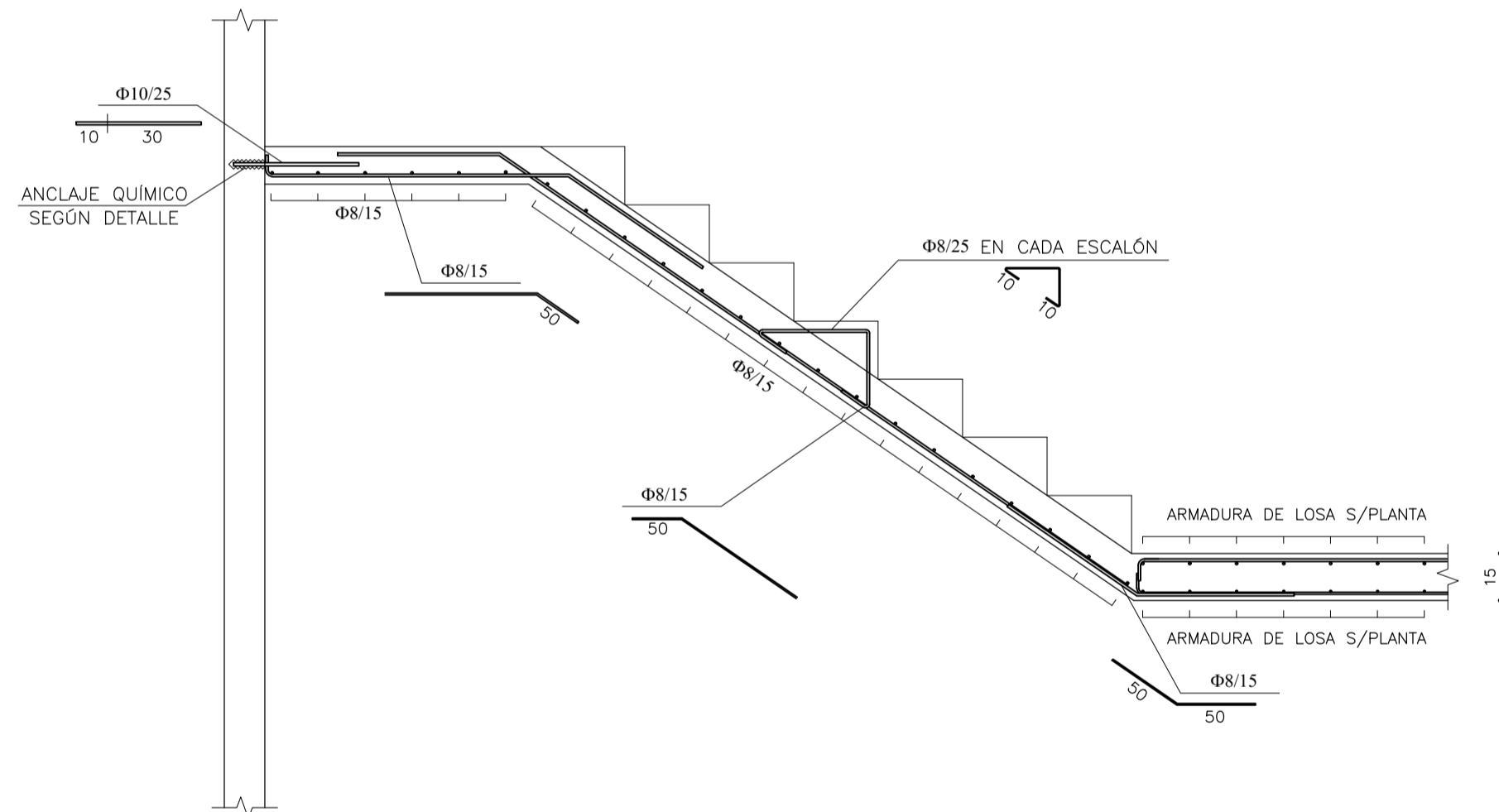
**NOTAS:**

- Todas las dimensiones se expresan en centímetros
- Recubrimientos geométricos:
  - 2.1 Losas y vigas: 25mm ± 5mm
  - 2.2 Pilares: 20mm ± 5mm
  - 2.3 Fundaciones: 40mm ± 5mm
- Los bigotes de dinteles se colocan doblados junto al encofrado. Se construirán los dinteles in situ en una etapa posterior. (Ver detalle)
- Las cotas altimétricas están referidas a la planta sobre el nivel 6. La diferencia entre cotas de pisos subsiguientes es de 2,6 m.

**MATERIALES:**

HORMIGÓN:  
f<sub>ck</sub>=300 kg/cm<sup>2</sup> según UNIT 972:97  
ACERO DE ALTA ADHERENCIA:  
f<sub>yk</sub>=5000 kg/cm<sup>2</sup> según UNIT 843:95

CORTE AA  
ESCALA: 1:20



CORTE BB  
ESCALA: 1:20

