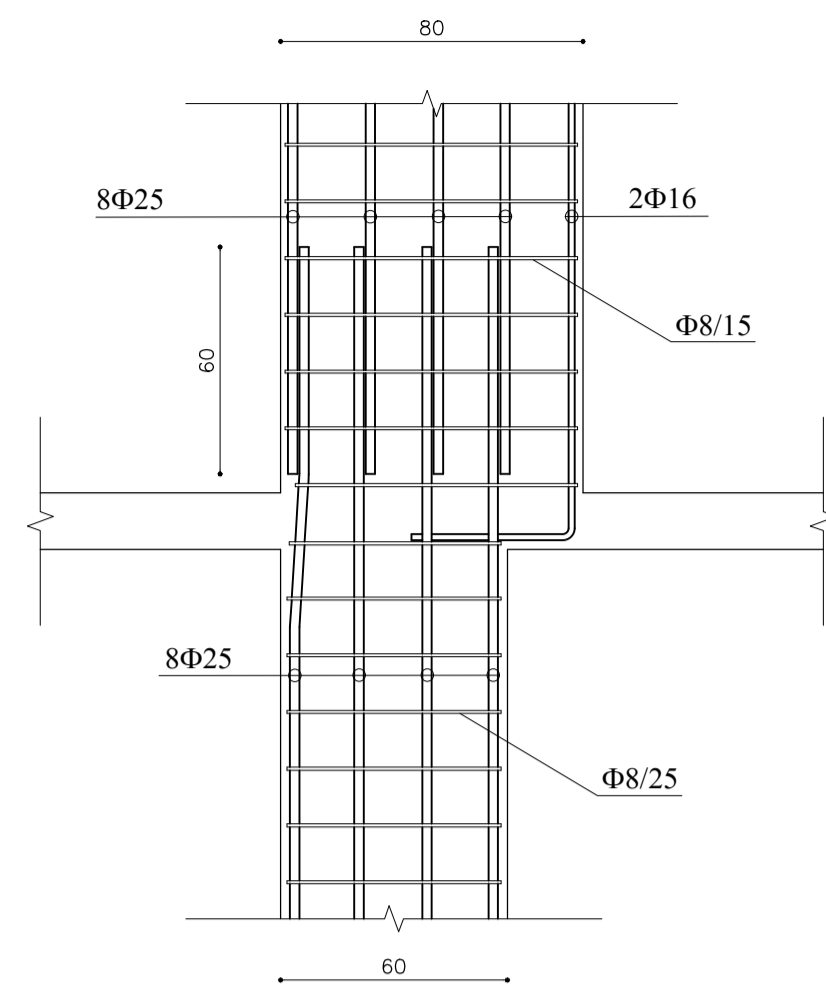
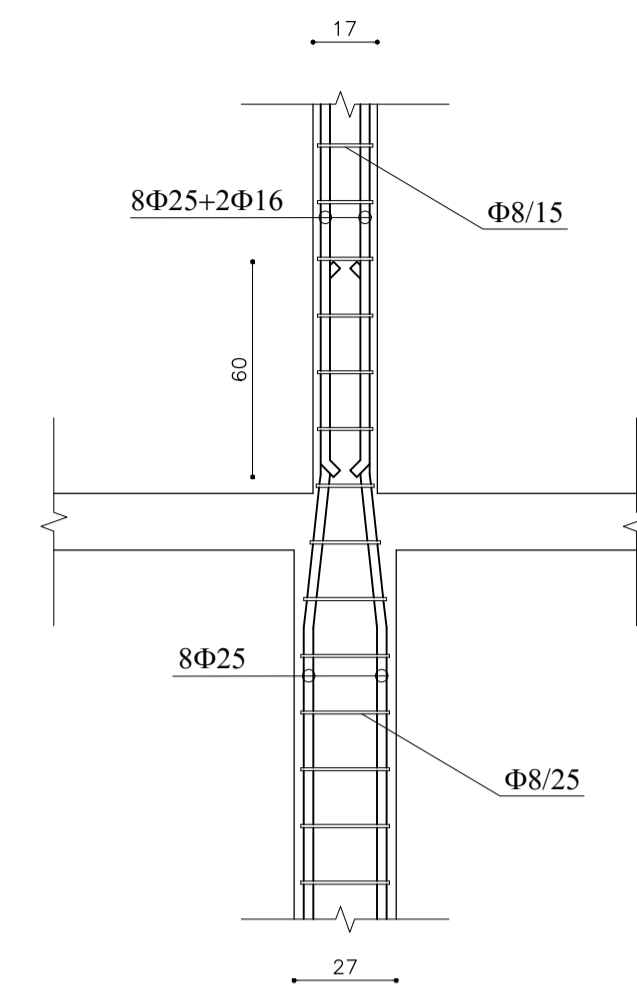


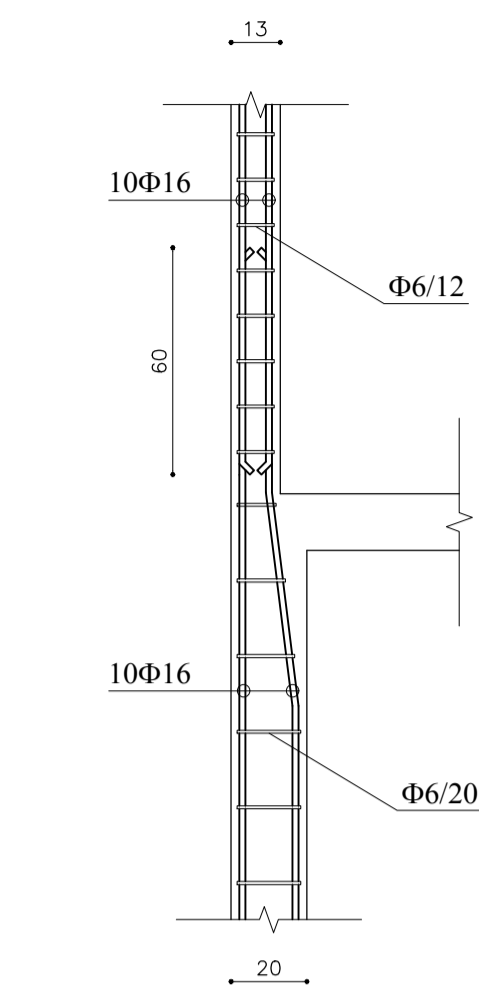
DETALLE P10 – SOBRE PLANTA BAJA
CORTE SAGITAL
ESCALA: 1:20



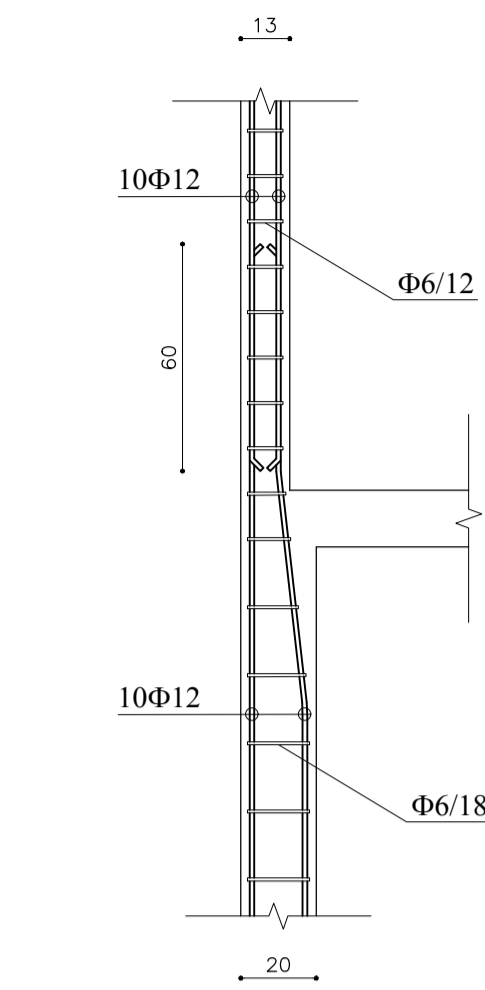
DETALLE P10 – SOBRE PLANTA BAJA
CORTE LONGITUDINAL
ESCALA: 1:20



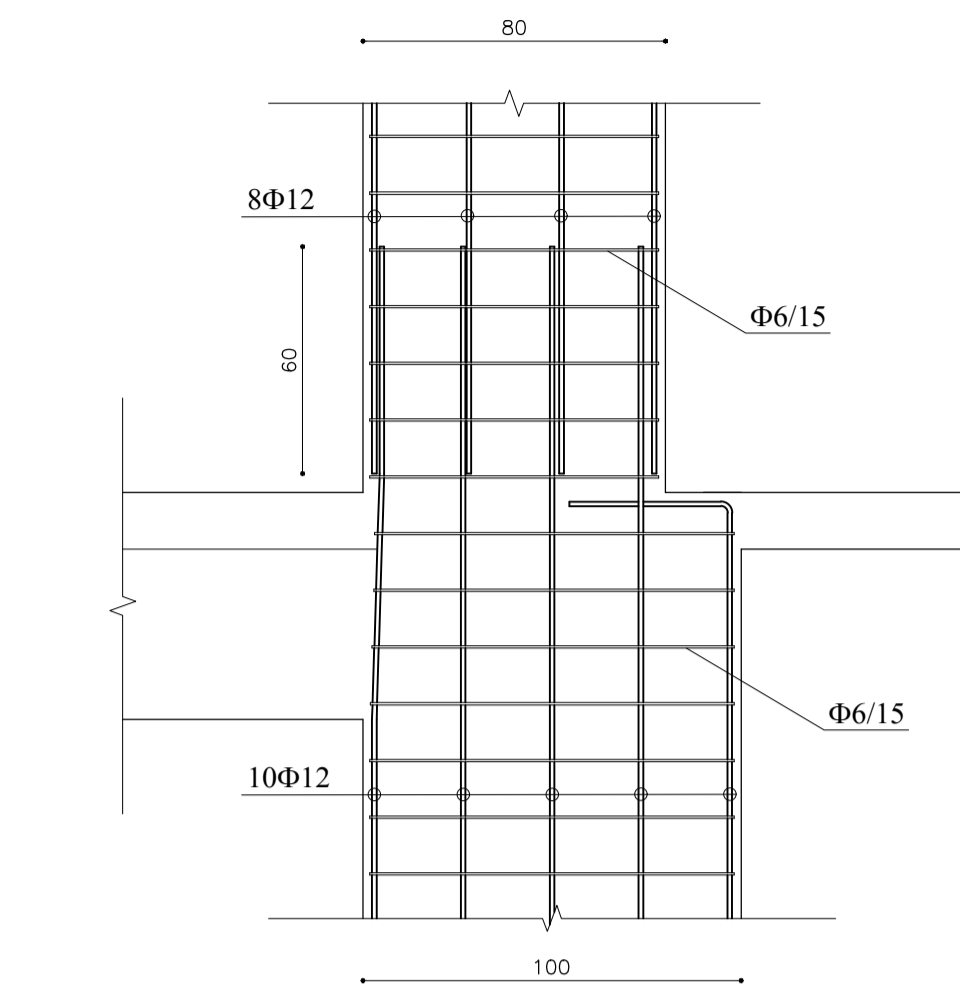
DETALLE P16 – SOBRE PLANTA BAJA
ESCALA: 1:20



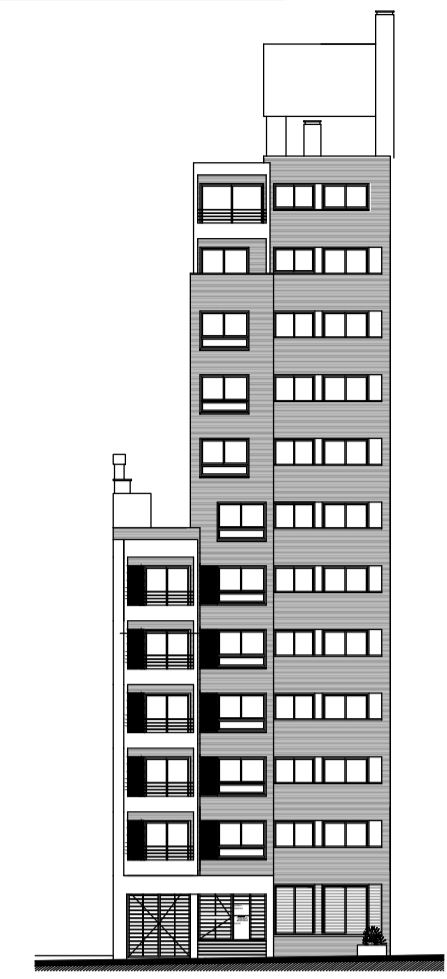
DETALLE P17 – SOBRE PLANTA BAJA
ESCALA: 1:20



DETALLE P9 Y P11 – SOBRE NIVEL 5
ESCALA: 1:20

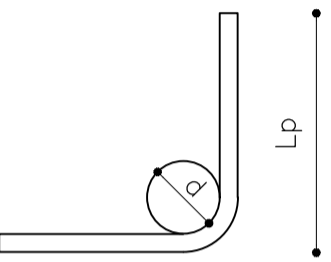


CORTE GENERAL – UBICACIÓN:

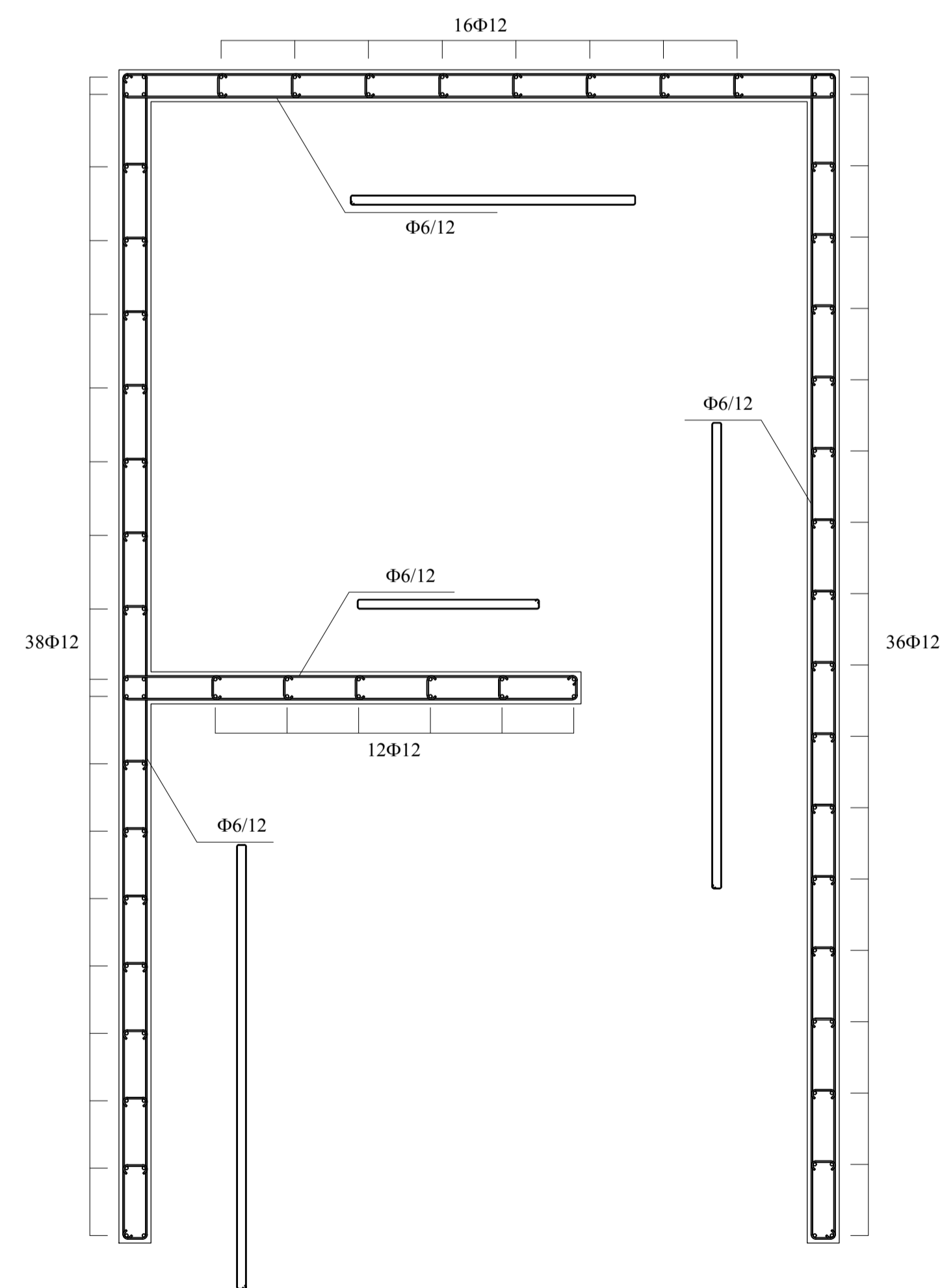


DIÁMETRO DE DOBLADO DE HIERROS (EHE-08):

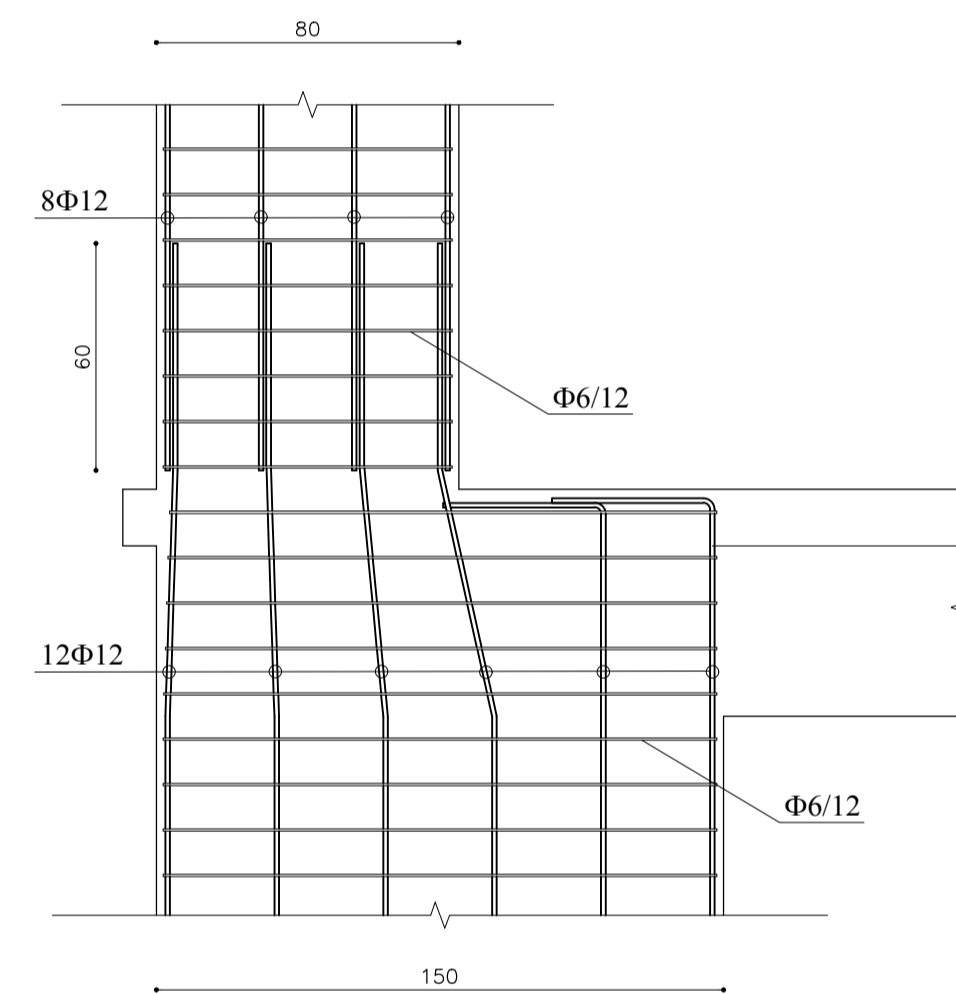
Φ(mm)	d(cm)	L _p (cm)
6	2.4	10
8	3.2	10
10	4.0	10
12	4.8	15
16	6.4	15
20	14.0	25
25	17.5	30
32	22.4	45



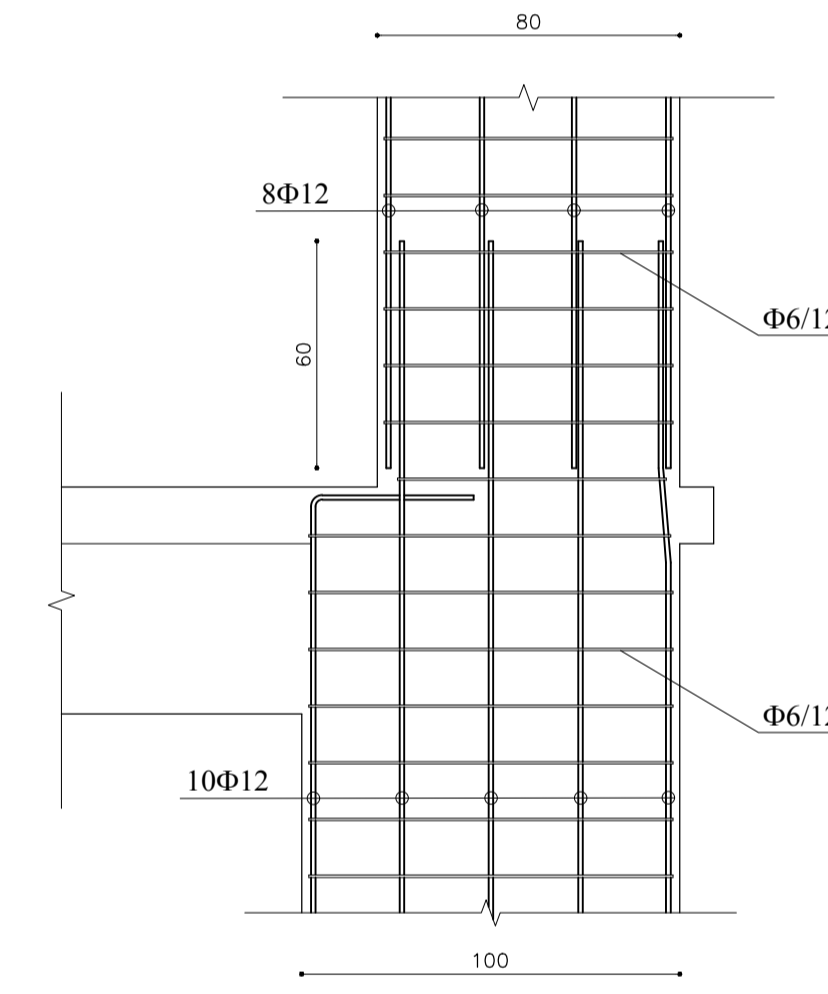
DETALLE ARMADURA NÚCLEO
ESCALA: 1:20



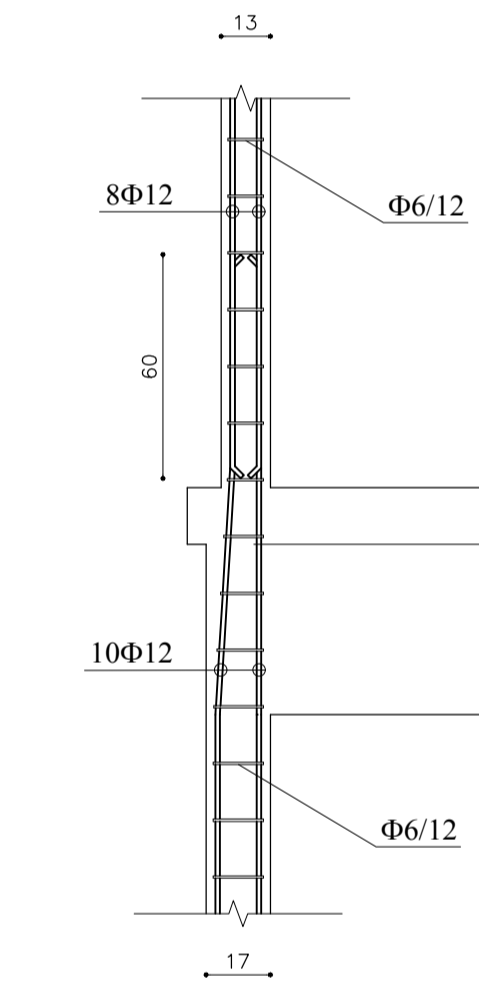
DETALLE P8 – SOBRE NIVEL 9
ESCALA: 1:20



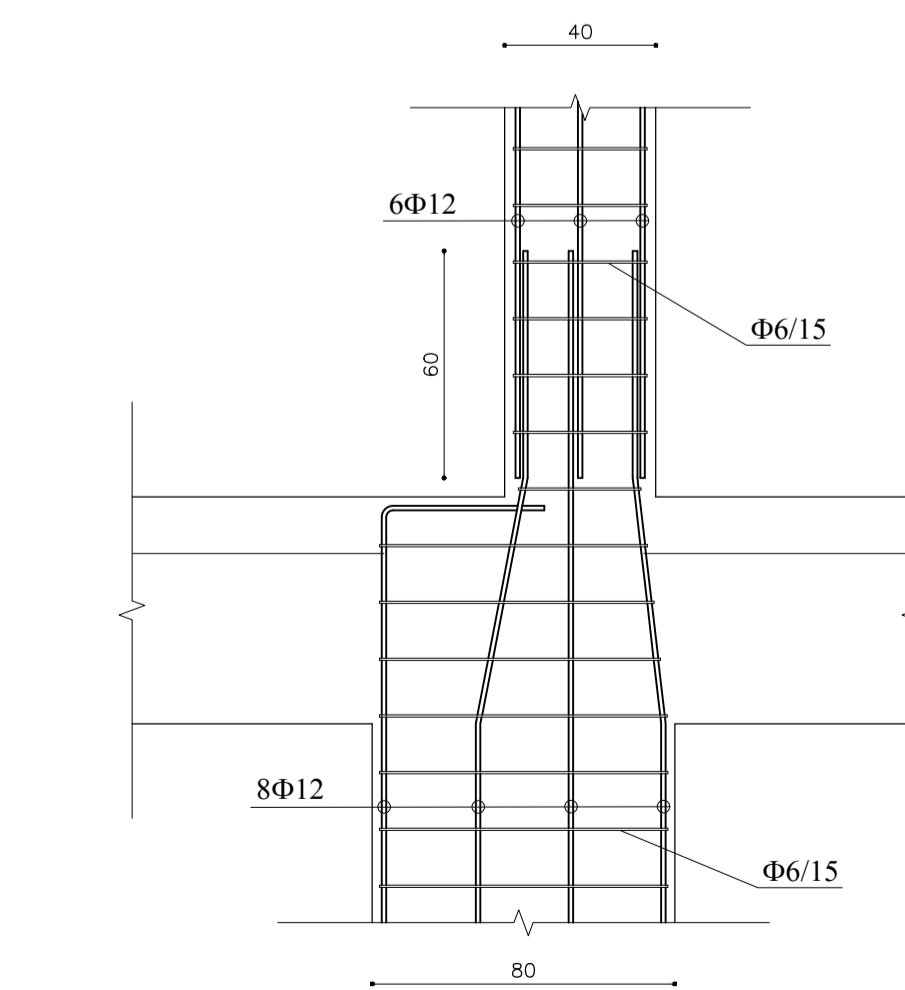
DETALLE P12 – SOBRE NIVEL 9
CORTE SAGITAL
ESCALA: 1:20



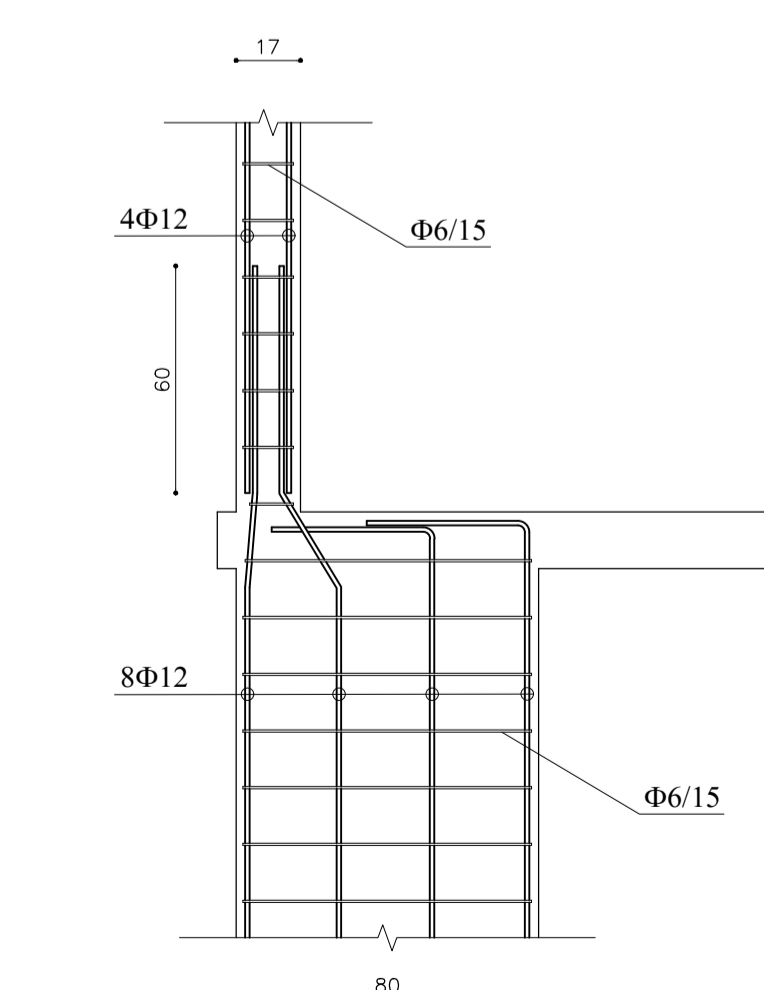
DETALLE P12 – SOBRE NIVEL 9
CORTE LONGITUDINAL
ESCALA: 1:20



DETALLE P9 Y P11 – SOBRE NIVEL 10
ESCALA: 1:20



DETALLE P10 – SOBRE NIVEL 10
ESCALA: 1:20



El diámetro de doblado de los hierros será d en todos los casos, salvo indicación contraria. Lo mismo vale para el largo de patilla de los hierros (L_p).

LONGITUD DE EMPALME (EHE-08):

C30	Empalme (L _a) (cm)	
	L _{sI}	L _{sII}
6	30	50
8	40	60
10	50	80
12	60	90
16	80	120
20	110	150
25	170	230
32	270	380

Posición I: De mayor adherencia, para las armaduras que durante el hormigonado forman con la horizontal un ángulo entre 45° y 90° o que en el caso de formar un ángulo inferior a 45°, están situadas en la mitad inferior de la sección o a una distancia igual o mayor a 30cm de la cara superior de una capa de hormigonado.

Posición II: De menor adherencia, para las armaduras que, durante el hormigonado, no se encuentran en ninguno de los casos anteriores.

NOTAS:

- Todas las dimensiones se expresan en centímetros
- Recubrimientos geométricos:
 - 2.1 Losas y vigas: 25mm ± 5mm
 - 2.2 Pilares: 20mm ± 5mm
 - 2.3 Fundaciones: 40mm ± 5mm
- Los bigotes de dinteles se colocan doblados junto al encofrado. Se construirán los dinteles in situ en una etapa posterior. (Ver detalle)
- Las cotas altimétricas están referidas a la planta sobre el nivel 1. La diferencia entre cotas de pisos subsiguientes es de 2,6 m.

MATERIALES:

HORMIGÓN:

f_{ck}=300 kg/cm² según UNIT 972:97

ACERO DE ALTA ADHERENCIA:

f_{yk}=5000 kg/cm² según UNIT 843:95

FACULTAD DE INGENIERIA – UNIVERSIDAD DE LA REPÚBLICA	
PROYECTO ESTRUCTURAL 1 – CURSO 2015	
CITADINO PRADO – Av. Agraciada 2885	
PLANO: DETALLES PILARES Y NÚCLEO	
GRUPO: Nicolás Castagna – Manuel Mir – Federico Pereira	PLANO N°: 6
DOCENTES: Jorge Rodríguez – Juan José Pertusso – Sebastián Dieste	
FECHA: 08/02/2017	ESCALA: 1:20