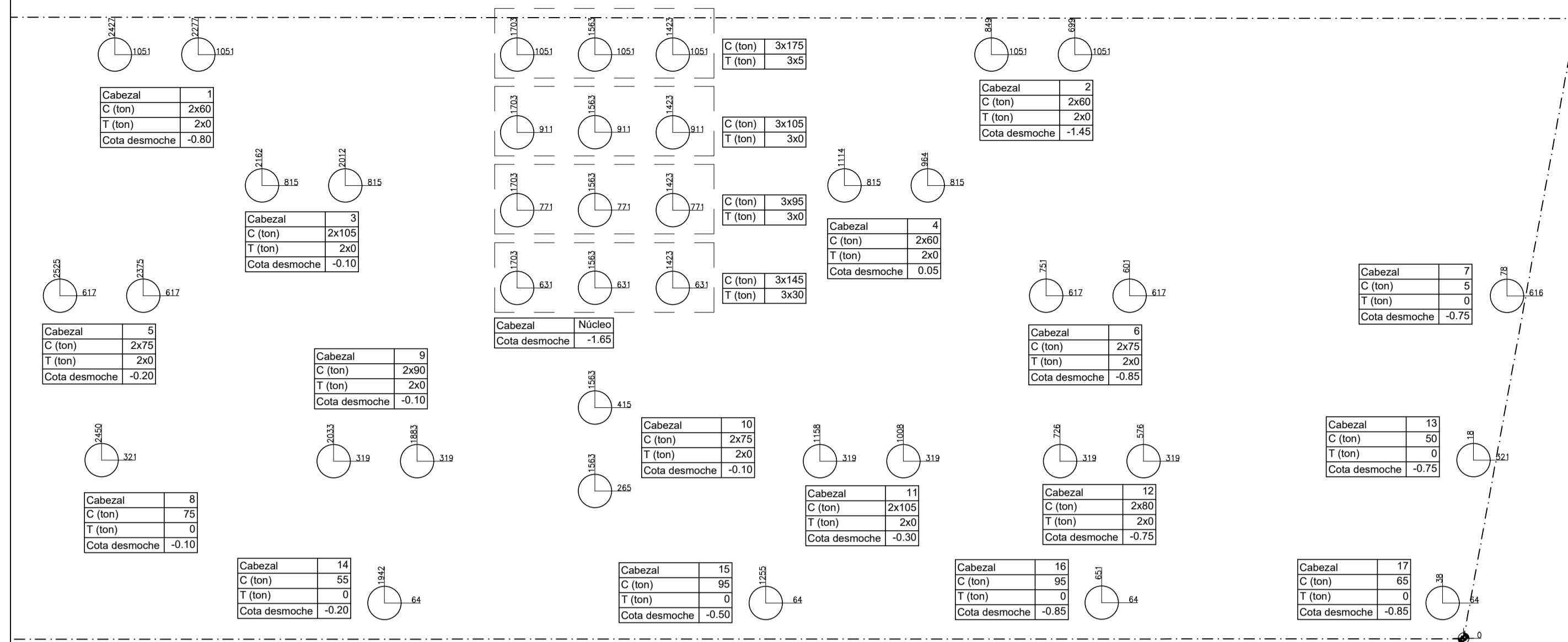
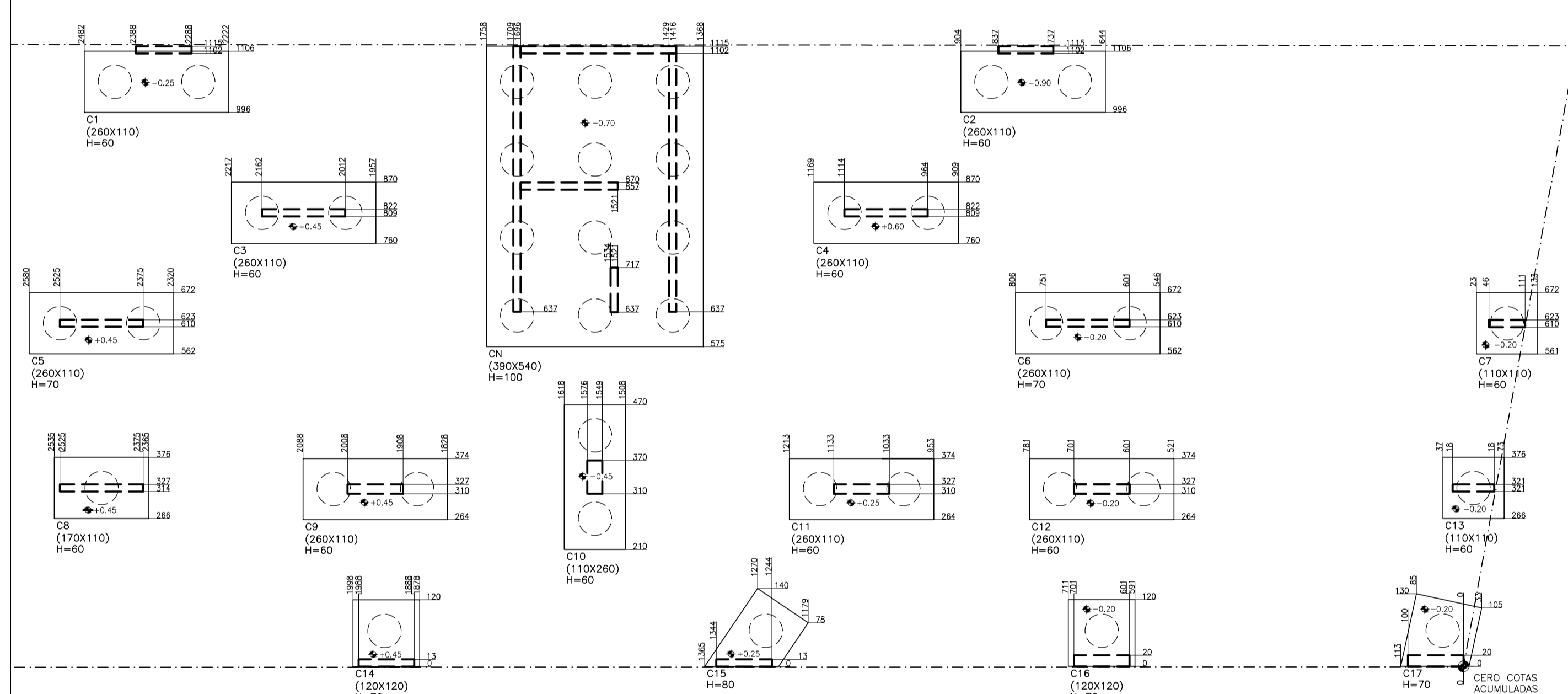


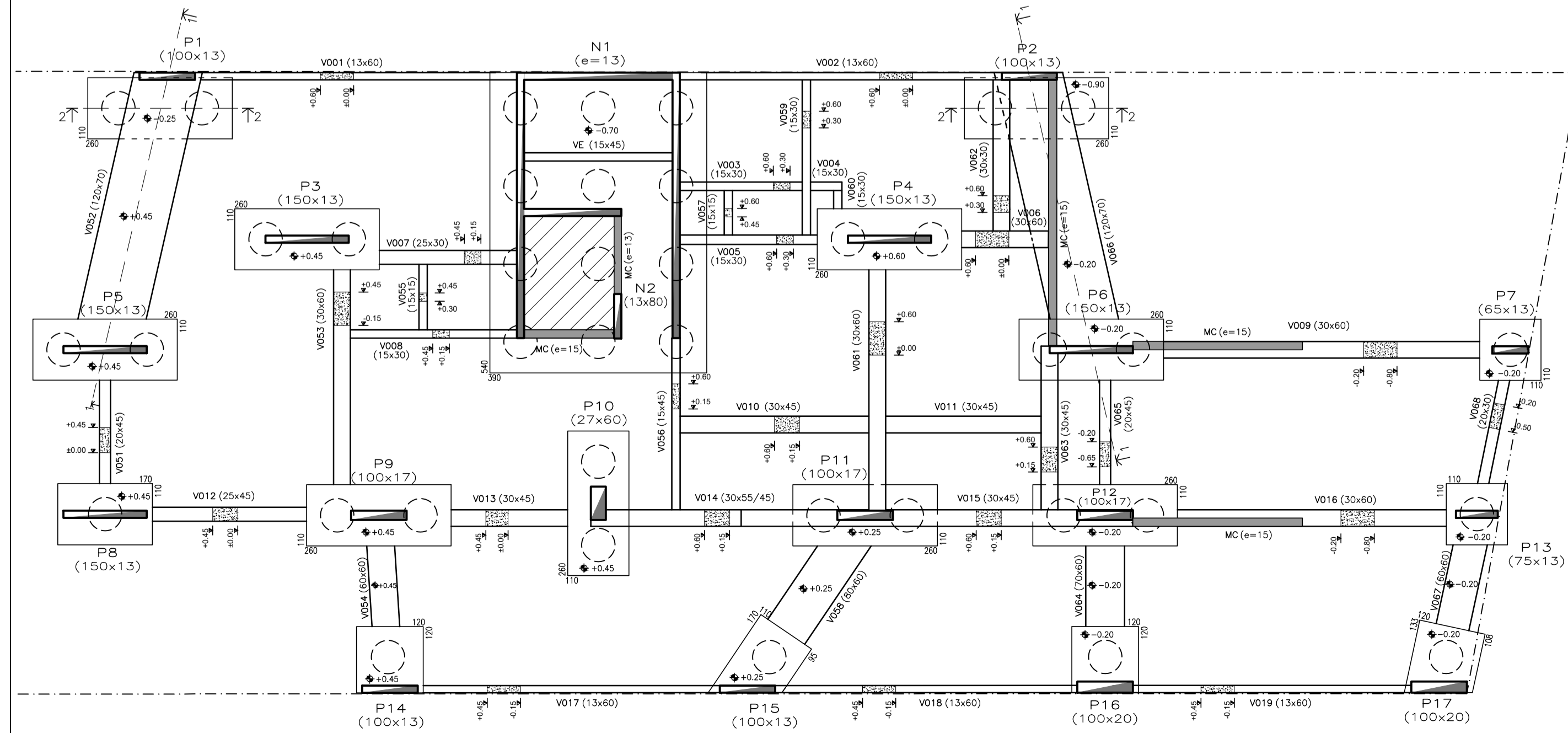
REPLANTEO DE PILOTOS
ESCALA: 1:75
PILOTOS PERFORADOS Ø=60cm DE 5m DE LARGO



REPLANTEO DE CABEZALES Y PILARES
ESCALA: 1:75



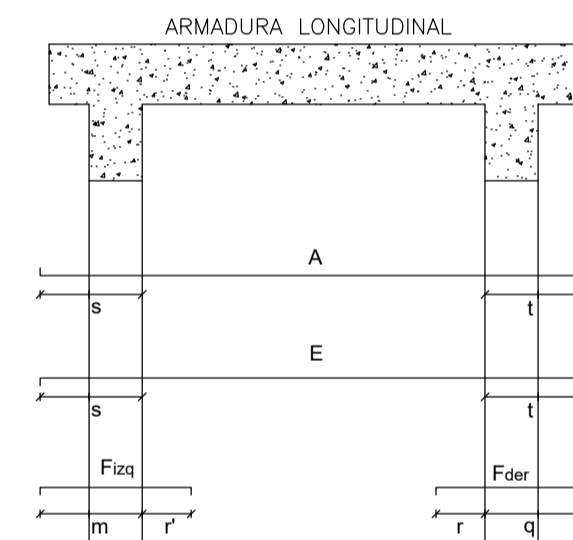
FUNDACIÓN - 1000
ESCALA: 1:75
PLANO DE ENCOFRADO



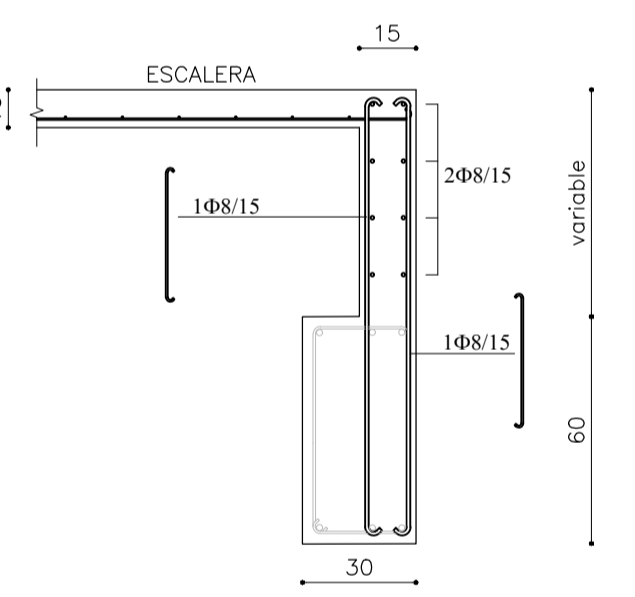
PLANILLA DE VIGAS

VIGA N°	b	h	s	A	t	s	E	t	F _{izq}	m	r	F _{der}	r'	q	PIEL	estribos	Observaciones	
																izq	centro	der
V001	13	60	75	2012	75		2012											
V002	13	60	75	2012	75		2012											
V003	15	30	20	2012	20		2012											MÉNSULA Y CONTRAMÉNSULA
V004	15	30	20	2012	20		2012											MÉNSULA Y CONTRAMÉNSULA
V005	15	30	20	2012	45		2012											
V006	30	60	75	2012	20		2012											
V007	25	30	45	2012	20		2012											
V008	15	30	20	2012	45		2012											
V009	30	60	100	3016	100	120	3016	120										
V010	30	45	20	2016	20		2016											
V011	30	45	20	2016	20		2016											
V012	25	45	100	4016	100	20	4016	120										
V013	30	45	100	4020	100	120	4020	120										
V014	30	45	100	4020	100	20	4020	120										
V015	30	45	85	3012	85	105	2012	105										
V016	30	60	100	3016	100	120	3016	120										
V017	13	60	100	2012	100	120	2012	120										
V018	13	60	100	2012	100	120	2012	120										
V019	13	60	100	2012	100	120	2012	120										
V051	20	45	100	4020	100	20	4020	120										
V052	120	70	85	7012	30	95	11020	50							2x(2Ø8)	Ø8/25(6R)	Ø8/15(6R)	VER DETALLE
V053	30	60	20	4020	20	20	4020	20										
V054	60	60	30	5016	75	50	7020	85							2x(2Ø8)	Ø8/25(4R)		VER DETALLE
V055	15	15	20	2012	20		2012											
V056	15	45	20	2012	60		2012											
V057	15	15	20	2012	20		2012											
V058	80	60	30	12012	75	50	13020	85							2x(2Ø8)	Ø8/25(4R)		VER DETALLE
V059	15	30	20	2012	20		2012											
V060	15	30	45	2012	20		2012											
V061	30	60	30	3025	30	20	4020	120										
V062	30	30	20	3012	20		2012											
V063	30	45	20	2016	20		2012											
V064	70	60	30	9012	75	50	11020	85							2x(2Ø8)	Ø8/25(4R)		VER DETALLE
V065	20	45	100	4020	100	20	4020	120										
V066	120	70	85	7012	30	95	11020	50							2x(2Ø8)	Ø8/25(6R)	Ø8/15(6R)	VER DETALLE
V067	60	60	30	6012	75	50	8020	85							2x(2Ø8)	Ø8/25(4R)		VER DETALLE
V068	20	30	70	4016	70	90	4016	90										
VE	15	45	20	2012	20	20	2012	20										

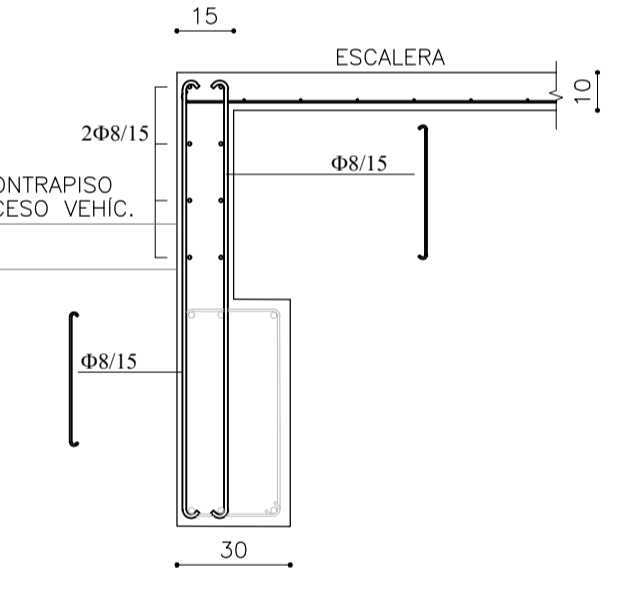
PLANTA: 1000 FUNDACIÓN FECHA: FEBRERO 2017
SALVO INDICACIÓN CONTRARIA, s=t=0



DETALLE MURO DE CONTENCIÓN SOBRE V009 (e=15)
ESCALA: 1:20

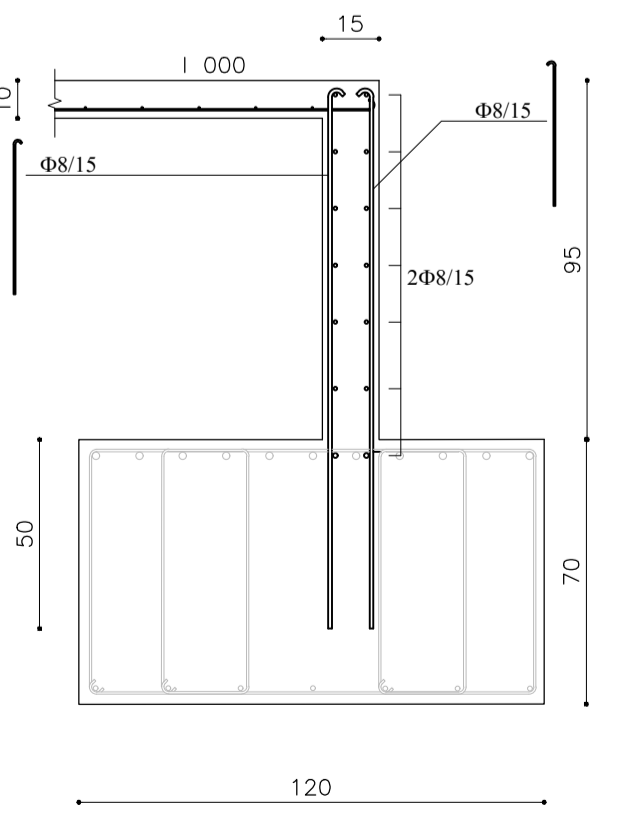


DETALLE MURO DE CONTENCIÓN SOBRE V016 (e=15)
ESCALA: 1:20

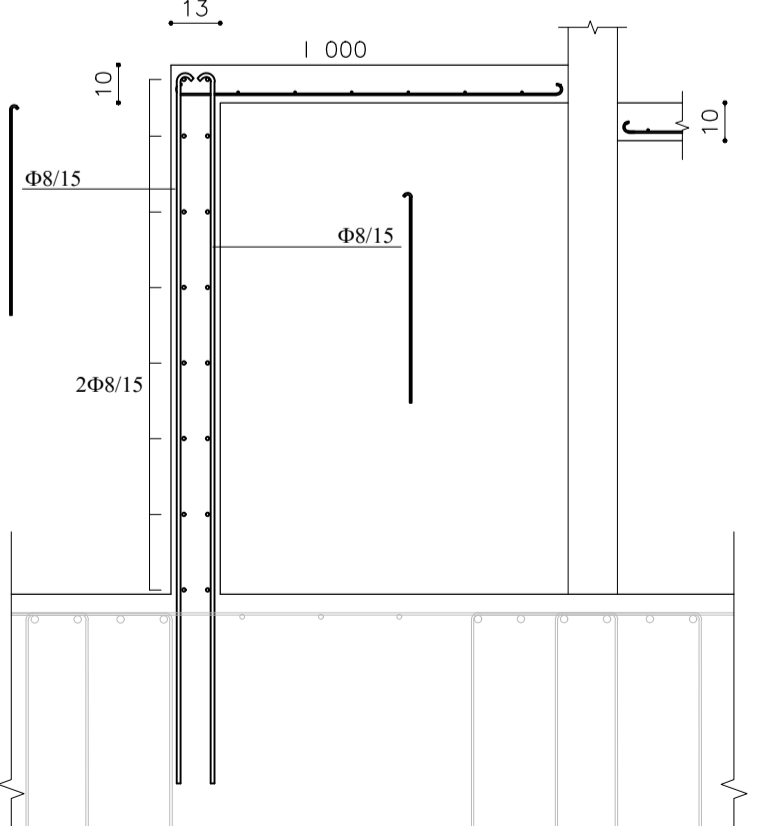


- PARA TODOS LOS TIPOS DE APOYOS LAS MEDIDAS: s t: DE LOS HIERROS A y E m r': DE LOS HIERROS F' r q: DE LOS HIERROS F SE REFERIRAN A LA LONGITUD DESDE EL PARAMENTO INTERIOR DEL APOYO
- LOS SIGNOS C QUE ENCIERRAN LOS HIERROS A o E INDICAN QUE HAY QUE COLOCARLOS CORRIDOS. LOS EMPALMES DE HIERROS SE UBICAN HACIA EL CENTRO DE LA LUZ Y DE LOS DE HIERROS A PRÓXIMOS A LOS APOYOS
- ESTRIBOS: LOS ESTRIBOS SE COLOCAN A PARTIR DE LOS PARAMENTOS INTERNOS DE LOS APOYOS CON LA SEPARACIÓN INDICADA

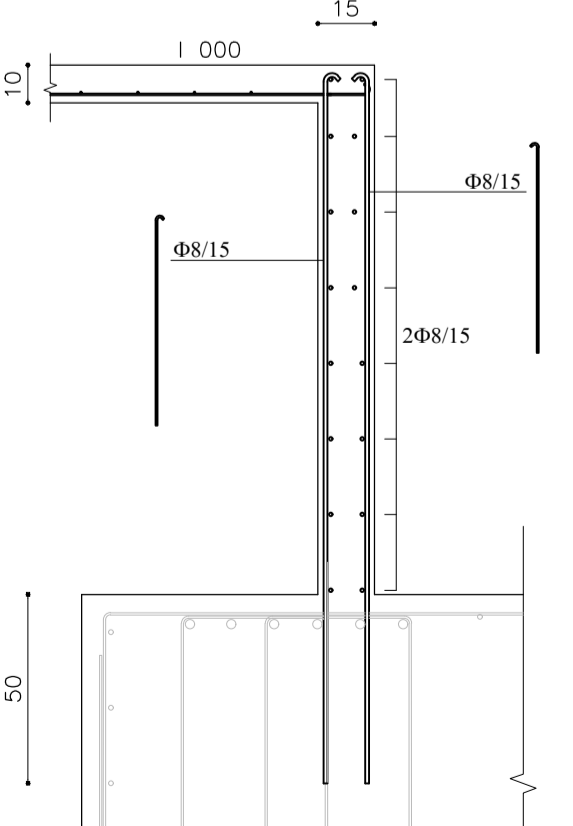
DETALLE MURO DE CONTENCIÓN SOBRE V066 (e=15)
ESCALA: 1:20



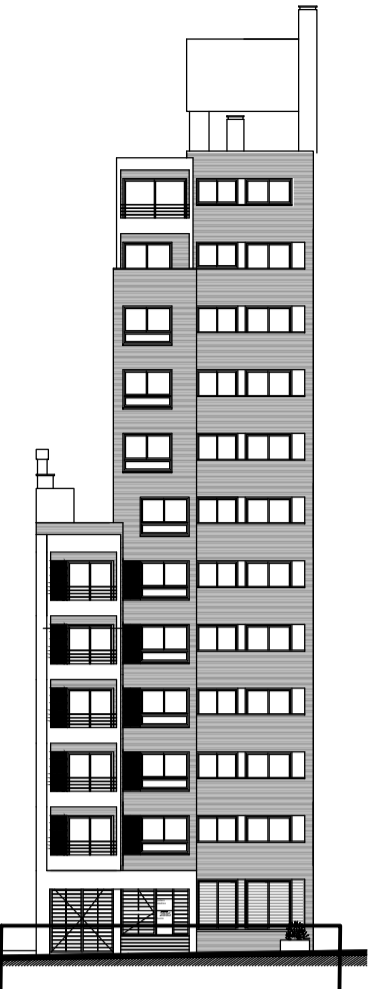
DETALLE MURO DE CONTENCIÓN SOBRE CABEZAL DEL NÚCLEO (e=13)
ESCALA: 1:20



DETALLE MURO DE CONTENCIÓN SOBRE CABEZAL DEL NÚCLEO (e=13)
ESCALA: 1:20



CORTE GENERAL - UBICACIÓN:



DIÁMETRO DE DOBLADO DE HIERROS (EHE-08):

Φ(mm)	d(cm)	L _p (cm)
6	2.4	10
8	3.2	10
10	4.0	10
12	4.8	15
16	6.4	15
20	14.0	25
25	17.5	30
32	22.4	45

El diámetro de doblado de los hierros será d en todos los casos, salvo indicación contraria. Lo mismo vale para el largo de patilla de los hierros (L_p).

LONGITUD DE EMPALME (EHE-08):

C30	Empalme (L _a) (cm)	
	L _{sI}	L _{sII}
6	30	50
8	40	60
10	50	80
12	60	90
16	80	120
20	110	150
25	170	230
32	270	380

Posición I: De mayor adherencia, para las armaduras que durante el hormigonado forman con la horizontal un ángulo entre 45° y 90° o que en el caso de formar un ángulo inferior a 45°, están situadas en la mitad inferior de la sección o a una distancia igual o mayor a 30cm de la cara superior de una capa de hormigonado.
Posición II: De menor adherencia, para las armaduras que, durante el hormigonado, no se encuentran en ninguno de los casos anteriores.

NOTAS:

- Todas las dimensiones se expresan en centímetros
- Recubrimientos geométricos:
 - 2.1 Losas y vigas: 25mm ± 5mm
 - 2.2 Pilares: 20mm ± 5mm
 - 2.3 Fundaciones: 40mm ± 5mm
- Los bigotes de dinteles se colocan doblados junto al encofrado. Se construirán los dinteles in situ en una etapa posterior. (Ver detalle)
- Las cotas altimétricas están referidas a la planta sobre el nivel 1. La diferencia entre cotas de pisos subsiguientes es de 2,6 m.

MATERIALES:

HORMIGÓN:
f_{ck}=300 kg/cm² según UNIT 972:97
ACERO DE ALTA ADHERENCIA:
f_{yk}=5000 kg/cm² según UNIT 843:95