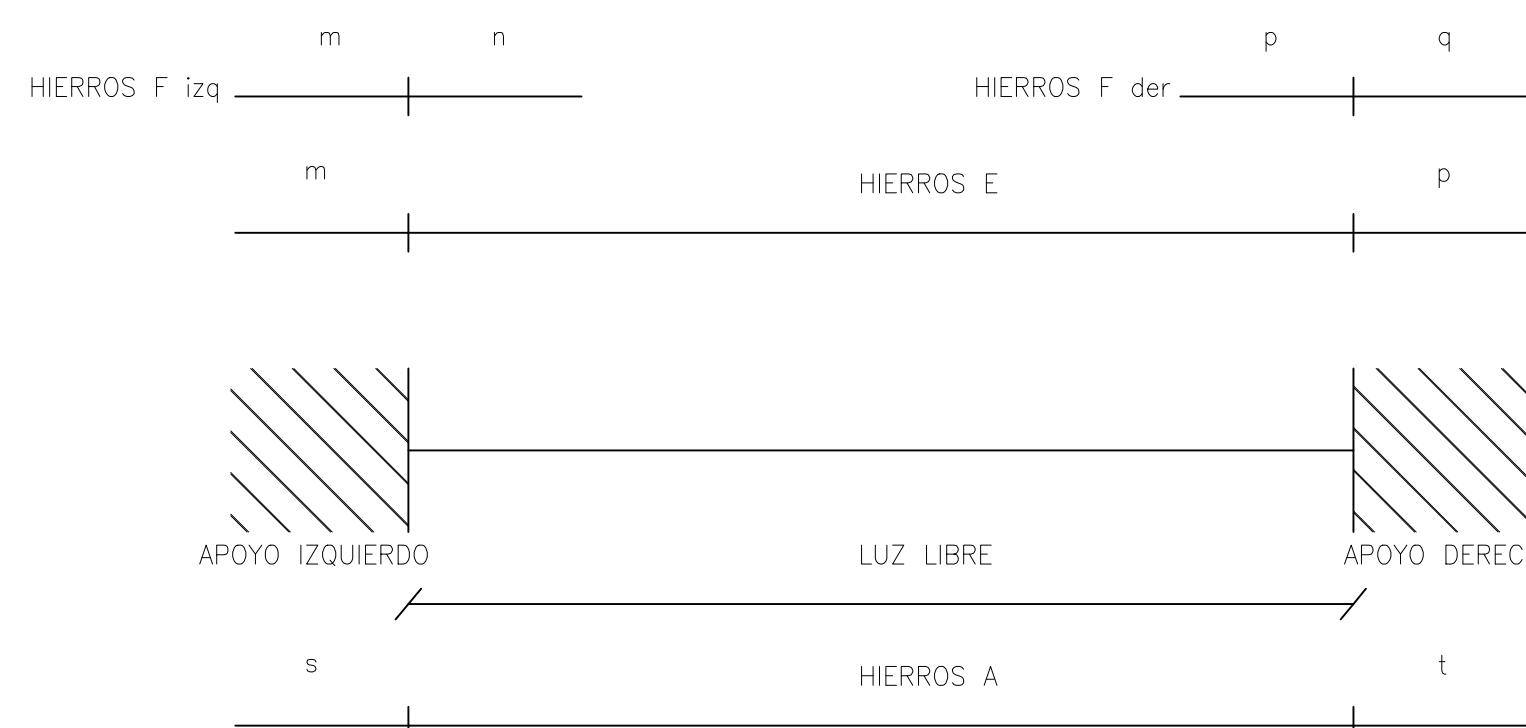
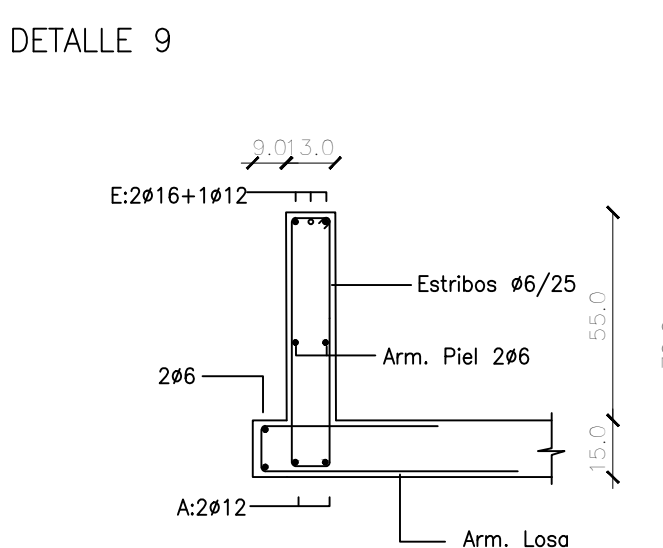
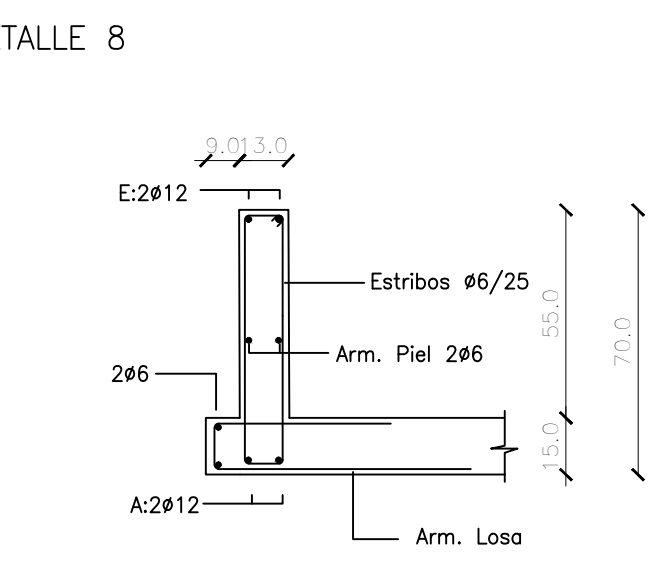
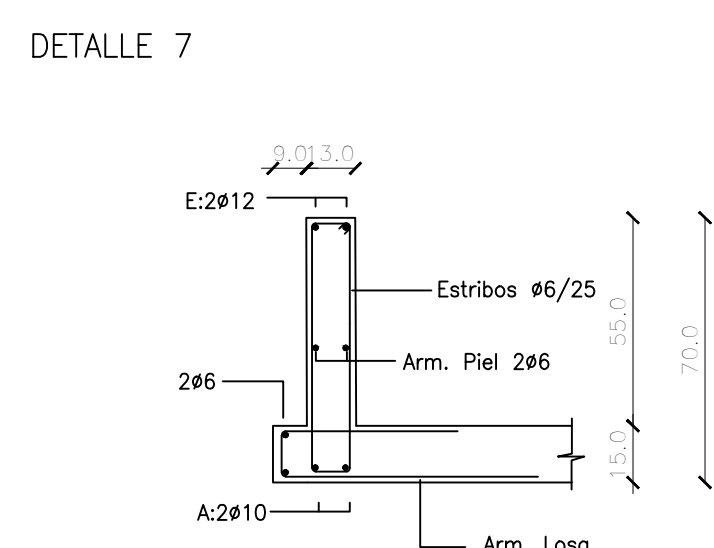
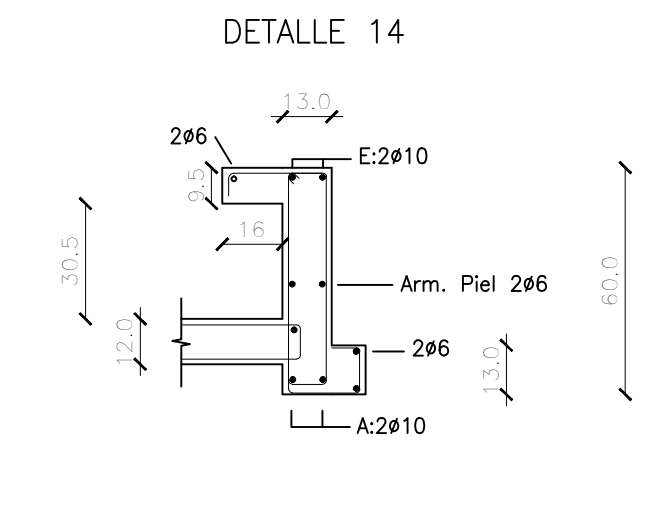
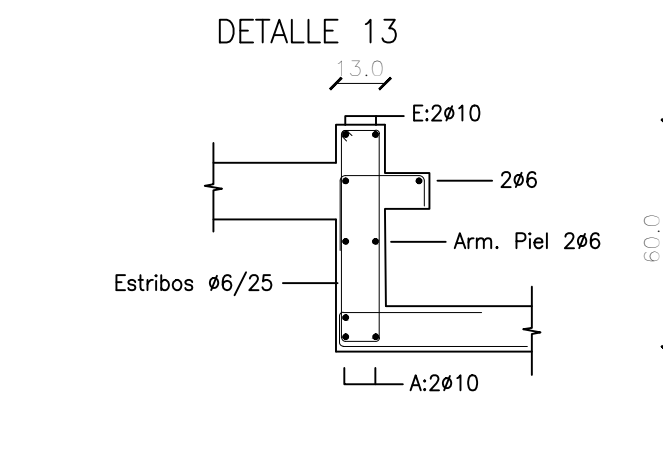
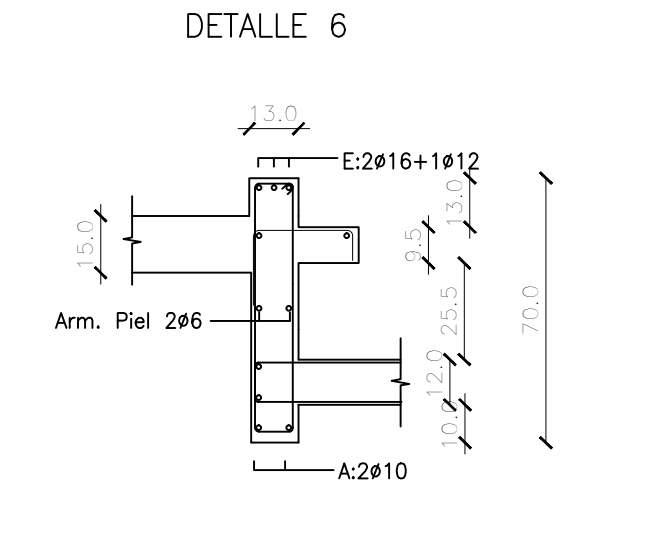
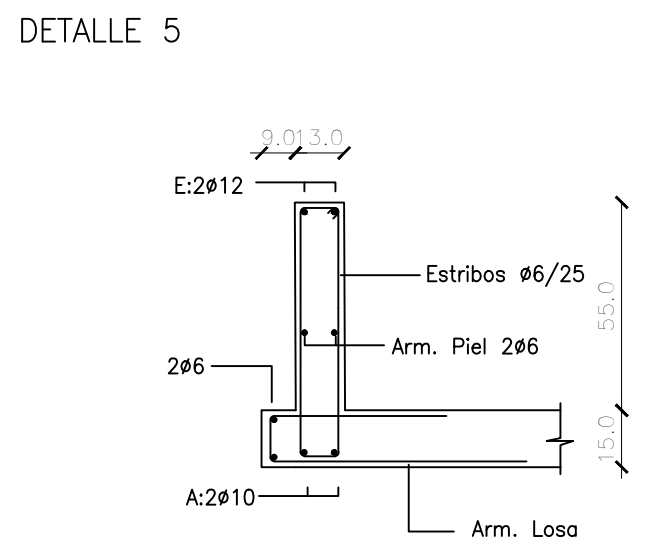
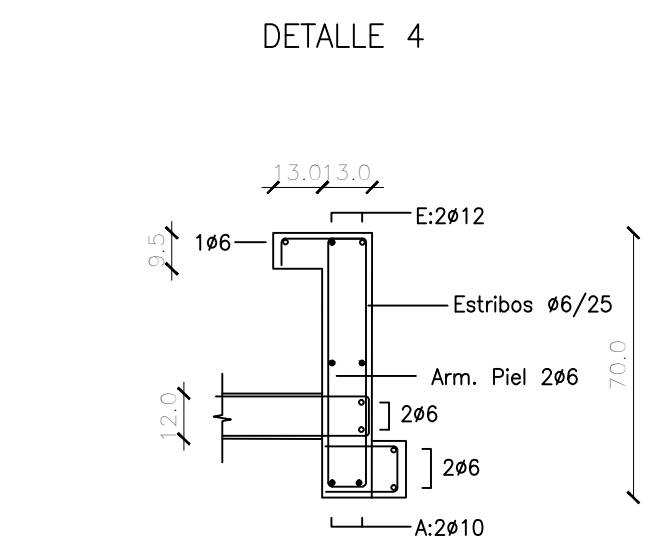
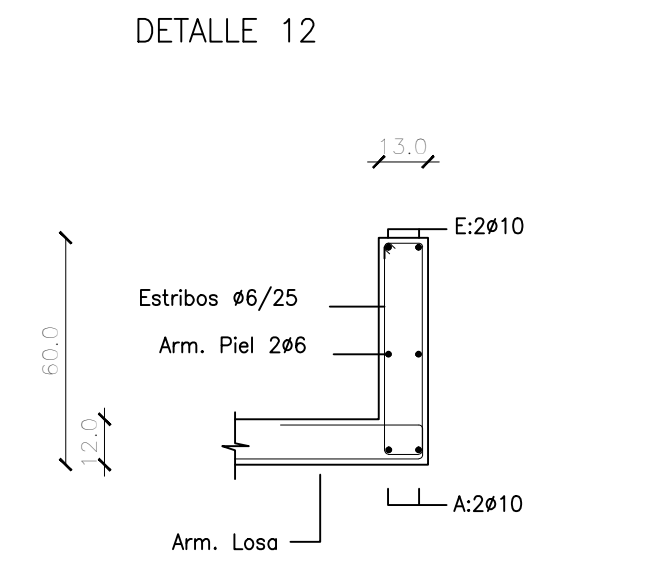
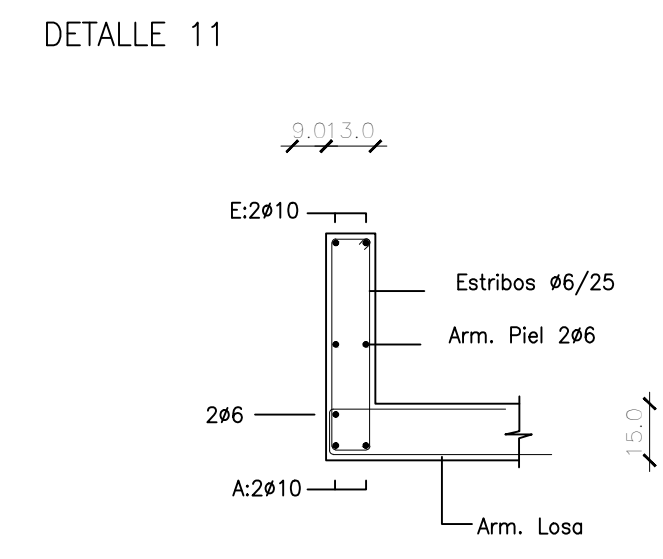
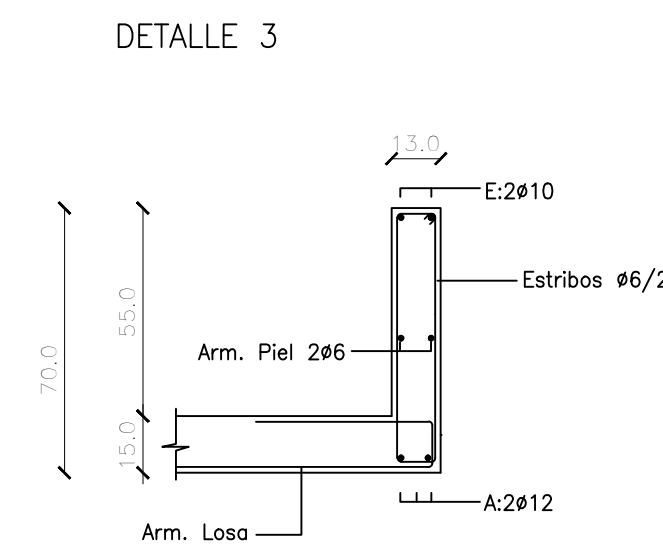
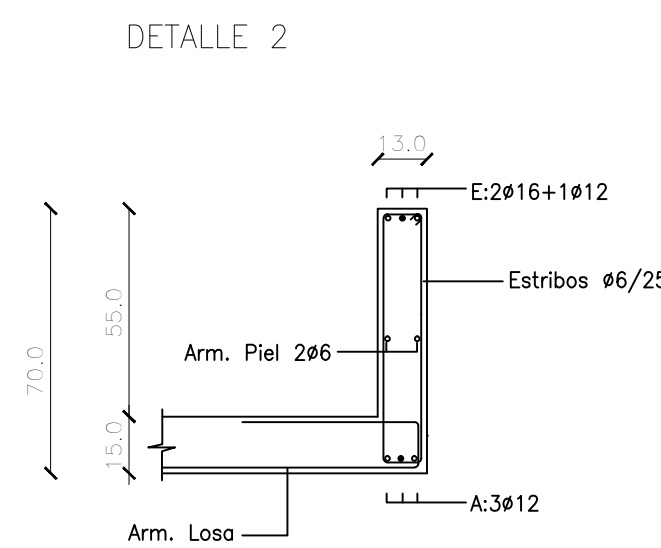
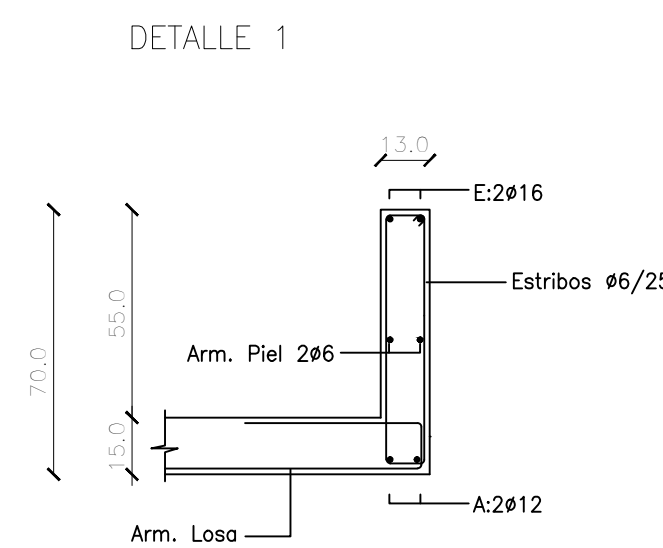


PLANILLA DE VIGAS DE ÍNDICE I100

N°	Tipo	b	h	Luz Libre	Armadura Longitudinal										Estribos			Observaciones				
					s	A	t	m	E	p	m	F	izq	n	p	F	der		q	Intermedios	Apoyo izq.	Centro
V101	J	13	70	242	30	2Ø12	30	60	2Ø16	60							2Ø6	Ø6/25	Ø6/25	Ø6/25	V101	VER DETALLE 1
V102	J	13	70	314	30	3Ø12	30	60	2Ø16+1Ø12	60							2Ø6	Ø6/25	Ø6/25	Ø6/25	V102	VER DETALLE 2
V103	J	13	70	314	30	3Ø12	30	60	2Ø16+1Ø12	60							2Ø6	Ø6/25	Ø6/25	Ø6/25	V103	VER DETALLE 2
V104	J	13	70	242	30	2Ø12	30	40	2Ø10	40							2Ø6	Ø6/25	Ø6/25	Ø6/25	V104	VER DETALLE 3
V105	J	13	70	636	25	2Ø10	25	45	2Ø12	45							2Ø6	Ø6/25	Ø6/25	Ø6/25	V105	VER DETALLE 4
V106	J	13	70	379	25	2Ø10	25	45	2Ø12	45							2Ø6	Ø6/25	Ø6/25	Ø6/25	V106	VER DETALLE 5
V107	J	13	70	583	25	2Ø10	25	60	2Ø16+1Ø12	60							2Ø6	Ø6/25	Ø6/25	Ø6/25	V107	VER DETALLE 6
V108	J	13	70	351	25	2Ø10	30	45	3Ø12	45							2Ø6	Ø6/25	Ø6/25	Ø6/25	V108	VER DETALLE 7
V109	J	13	70	322	25	2Ø12	30	45	3Ø12	45							2Ø6	Ø6/25	Ø6/25	Ø6/25	V109	VER DETALLE 8
V110	J	13	70	378	25	2Ø10	25	45	3Ø12	45							2Ø6	Ø6/25	Ø6/25	Ø6/25	V110	VER DETALLE 7
V111	J	13	70	555	25	2Ø10	25	60	2Ø16+1Ø12	60							2Ø6	Ø6/25	Ø6/25	Ø6/25	V111	VER DETALLE 9
V151	J	13	60	298	20	2Ø10	10	20	25	10	2Ø10	10	25				2Ø6	Ø6/25	Ø6/25	Ø6/25	V151	VER DETALLE 10
V152	J	13	60	493	20	2Ø10	10	20	25	10	2Ø10	10	25				2Ø6	Ø6/25	Ø6/25	Ø6/25	V152	VER DETALLE 10
V153	J	13	60	315	20	2Ø10	10	20	25	10	2Ø10	10	25				2Ø6	Ø6/25	Ø6/25	Ø6/25	V153	VER DETALLE 11
V154	J	13	60	298	20	2Ø10	10	20	25	10	2Ø10	10	25				2Ø6	Ø6/25	Ø6/25	Ø6/25	V154	VER DETALLE 12
V155	J	13	60	493	20	2Ø10	10	20	25	10	2Ø10	10	25				2Ø6	Ø6/25	Ø6/25	Ø6/25	V155	VER DETALLE 13
V156	J	13	60	283	20	2Ø10	10	20	25	10	2Ø10	10	25				2Ø6	Ø6/25	Ø6/25	Ø6/25	V156	VER DETALLE 14
V157	J	13	60	302	20	2Ø10	10	20	25	10	2Ø10	10	25				2Ø6	Ø6/25	Ø6/25	Ø6/25	V157	VER DETALLE 12

DETALLES ESCALA 1:20



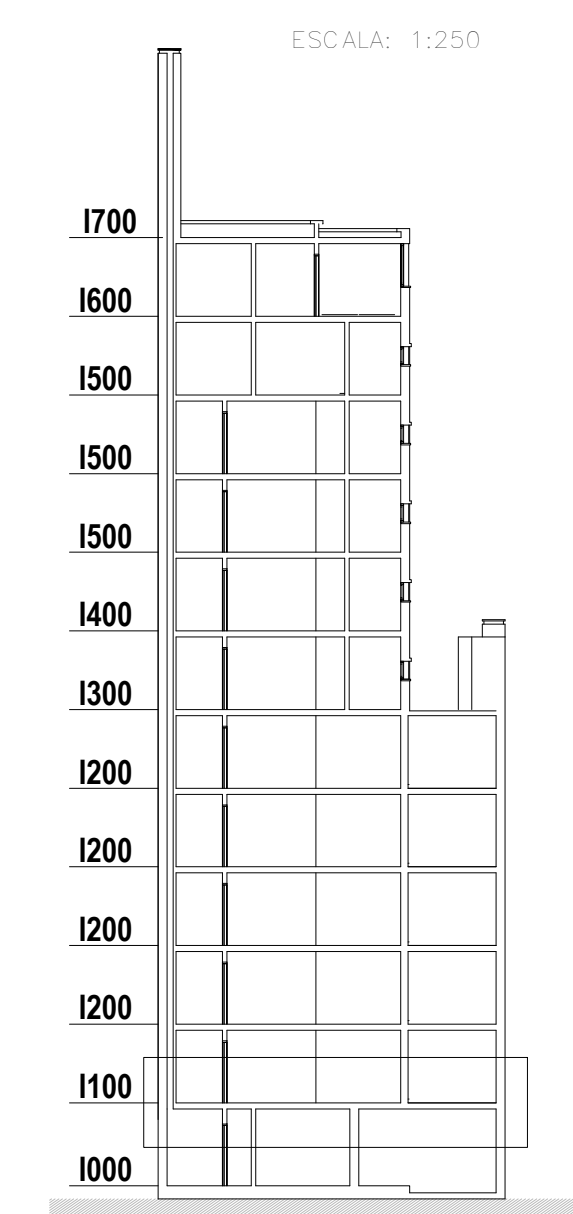
PARA TODOS LOS TIPOS DE APOYOS LAS MEDIDAS s - t DE LOS HIERROS A m - p DE LOS HIERROS E m - n - p - q DE LOS HIERROS F SE REFIEREN AL PARAMENTO INTERNO DEL APOYO

LOS SIGNOS } INDICAN LA CONTINUIDAD DE BARRAS DE UNA VIGA A LA OTRA.

EL PRIMER ESTRIBO SE UBICA SOBRE EL PARAMENTO INTERNO DEL APOYO.

SALVO QUE SE INDIQUE LO CONTRARIO, LA ARMADURA LONGITUDINAL NO REQUIERE DE GANCHOS EN LOS EXTREMOS.

CORTE ESQUEMATICO:



MATERIALES  
BARRAS DE ACERO:  
BARRAS CONFORMADAS, DUREZA NATURAL GRADO ADN 500 (SEGUN UNIT 843 Y 968).-  
HORMIGON:  
HORMIGON DE RESISTENCIA CILINDRICA CARACTERISTICA A LOS 28 DIAS MAYOR O IGUAL QUE 250 Kg/cm2 (SEGUN UNIT 972) .-

RECUBRIMIENTO:  
Vigas: 2,5cm

DIMENSIONES:  
Solvo indicaciones, las longitudes de los hierros se expresan en centímetros mientras que los niveles y las cotas en metros.

ANCLAJE DE LAS ARMADURAS EN PROLONGACION RECTA

# BARRA	8	10	12	16	20	25	32	HORMIGON	POSICION
ACERO B-500s	8	10	12	16	20	25	32	HA-25	I
Libres en cm	20	25	30	40	50	60	70	HA-25	II

ANCLAJE DE LAS ARMADURAS EN PATILLA

# BARRA	8	10	12	16	20	25	32	HORMIGON	POSICION
ACERO B-500s	8	10	12	16	20	25	32	HA-25	I
Libres en cm	15	17	21	28	42	56	70	HA-25	II

LONGITUD DE SOLAPE DE BARRAS

# BARRA	8	10	12	16	20	25	32	HORMIGON	POSICION
ACERO B-500s	8	10	12	16	20	25	32	HA-25	I
ls en cm	40	50	60	80	120	160	200	HA-25	II