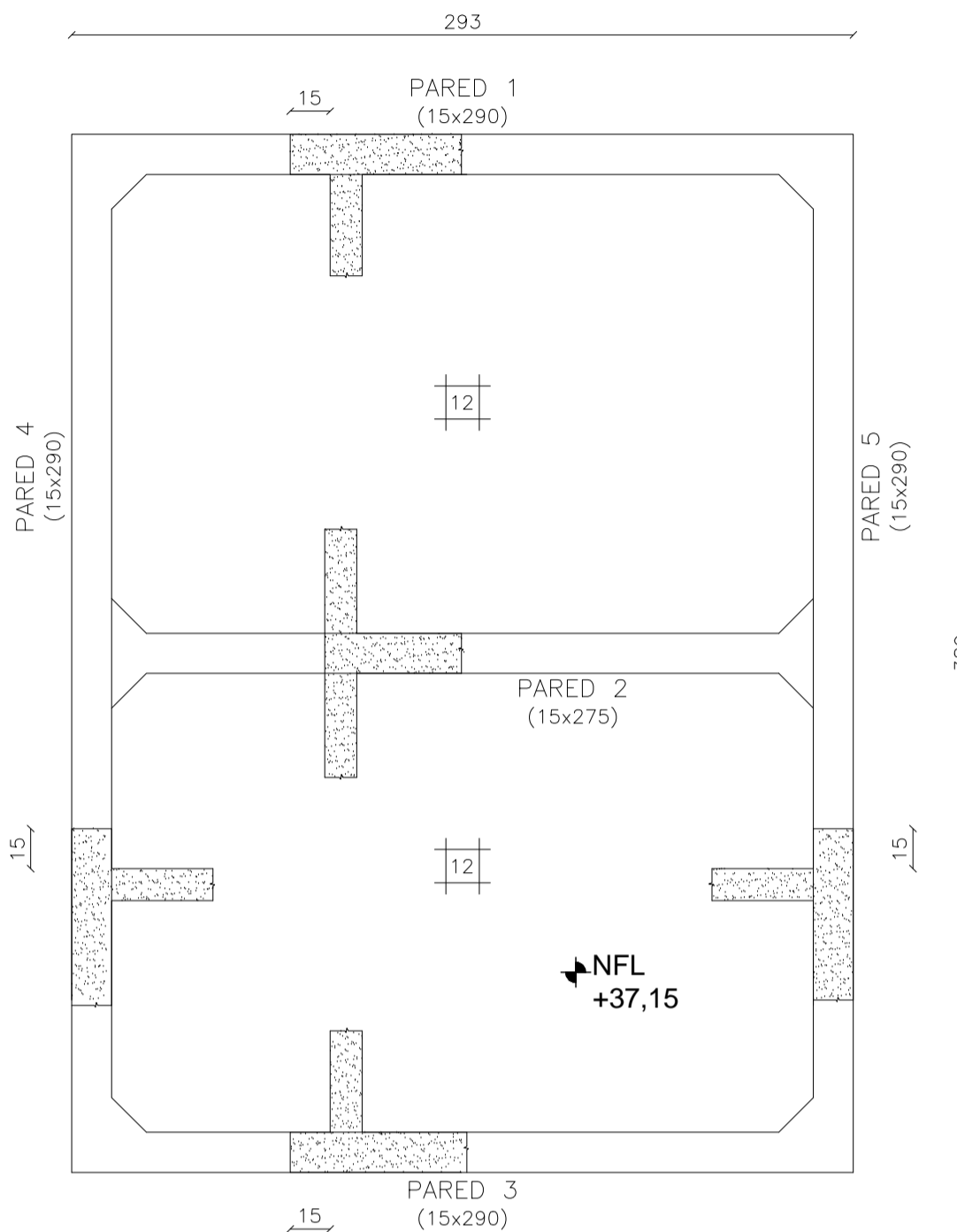
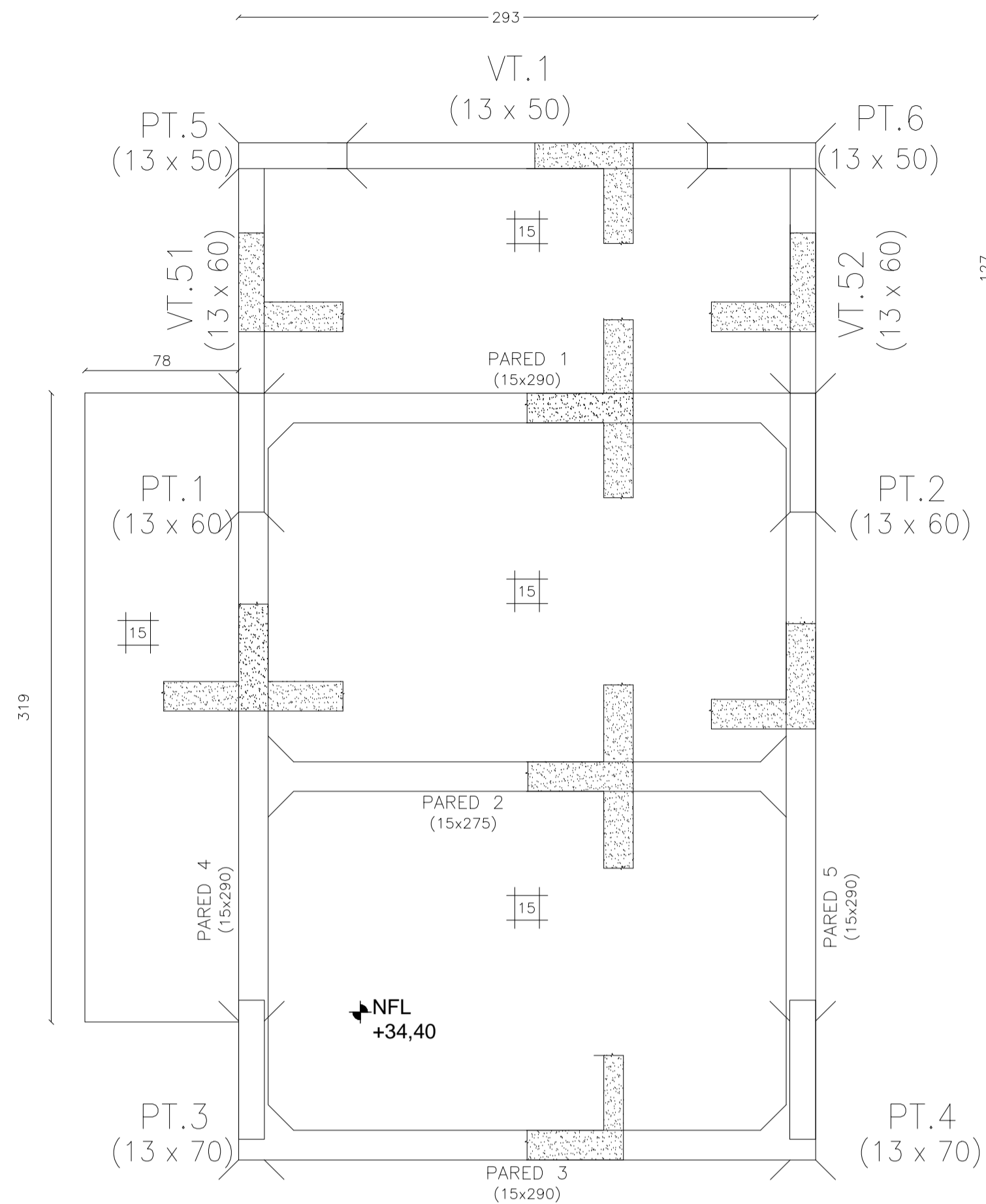
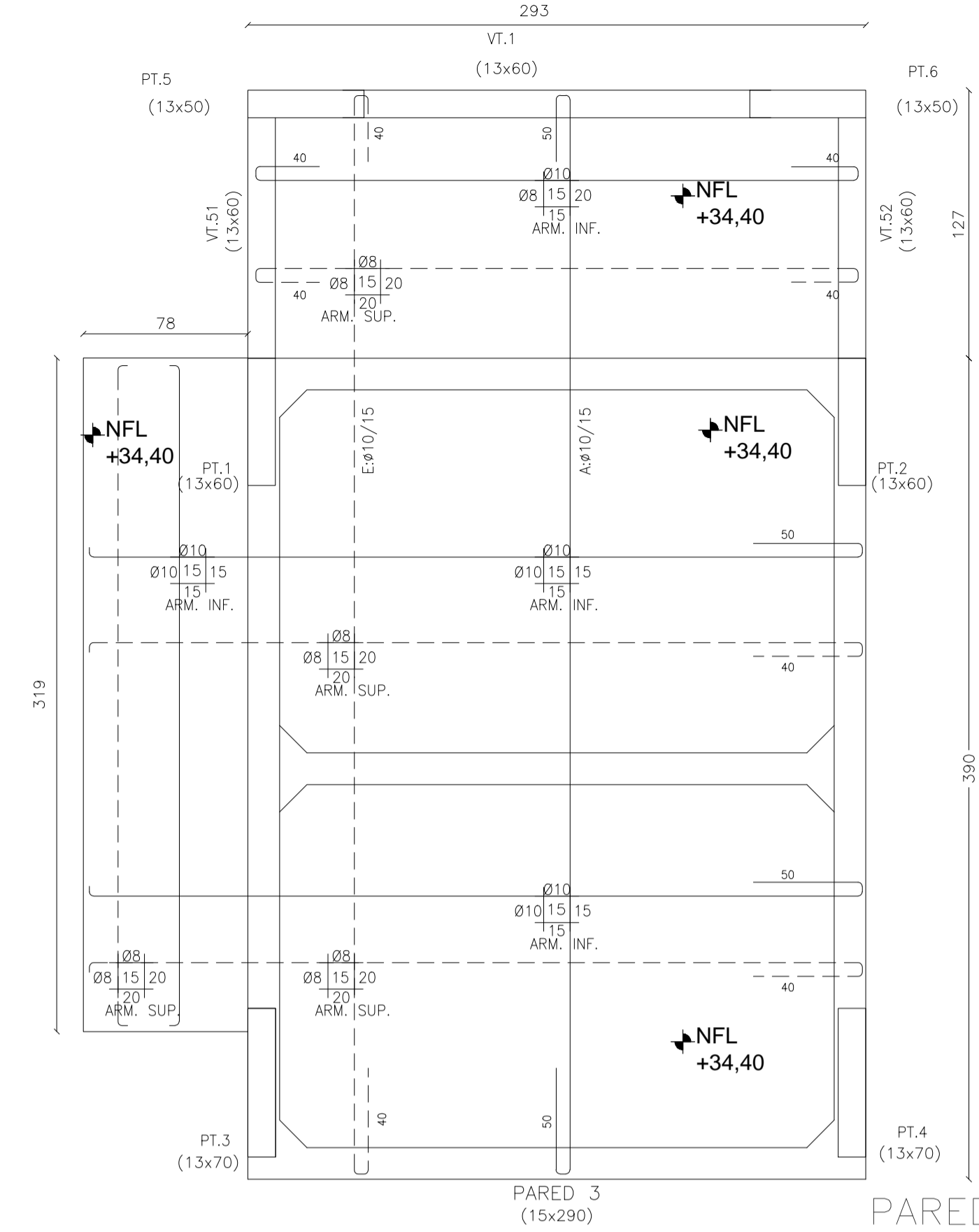


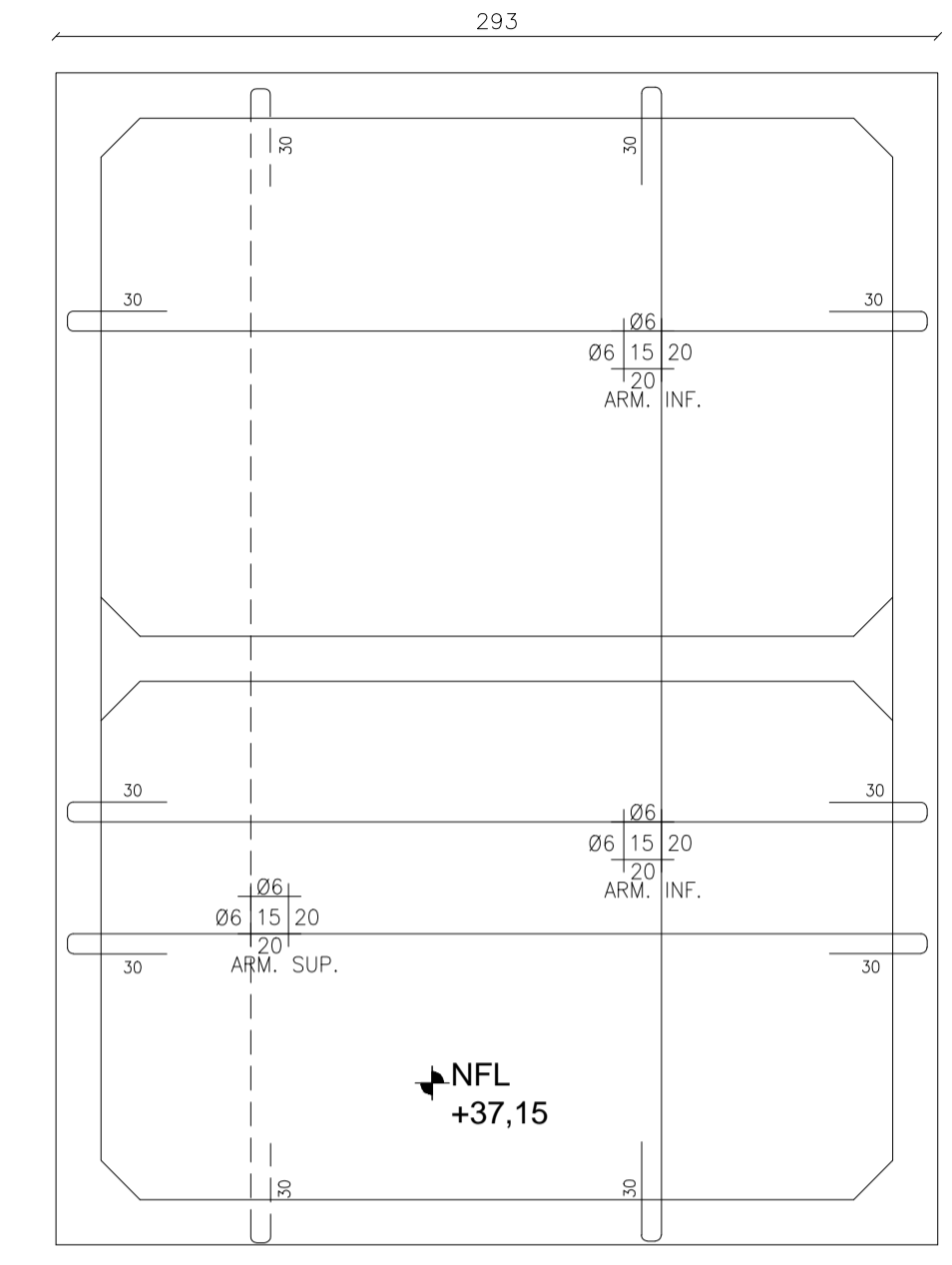
GEOMETRÍA: TANQUE DE AGUA



LOSA DE FONDO



LOSA DE TECHO



REFERENCIAS:

- Losas descendidas
- Pilar que nace
- Pilar que continua
- Pilar que muere

NFL : Nivel de fondo de losa

MATERIALES:

BARRAS DE ACERO:

BARRAS CONFORMADAS, DUREZA NATURAL GRADO ADN 500 (SEGUN UNIT 843 Y 968).--

HORMIGON:

HORMIGON DE RESISTENCIA CILINDRICA CARACTERISTICA A LOS 28 DIAS MAYOR O IGUAL QUE 250 Kg/cm² (SEGUN UNIT 972) .--

RECUBRIMIENTO:

Losa: 2,5cm

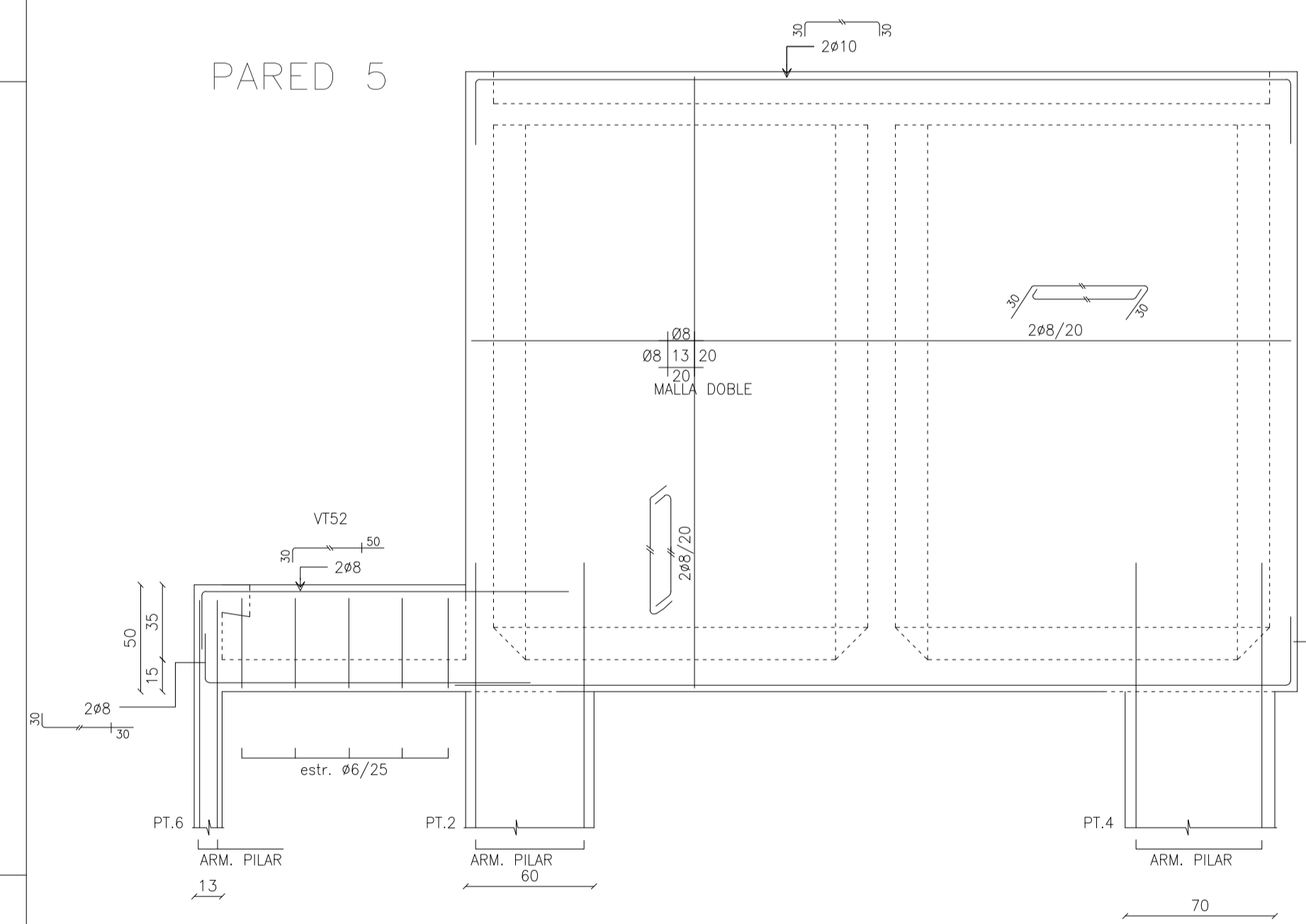
DIMENSIONES:

Salvo indicaciones, las longitudes de los fierros se expresan y las cotas en centímetros mientras que los niveles se expresan en metros.

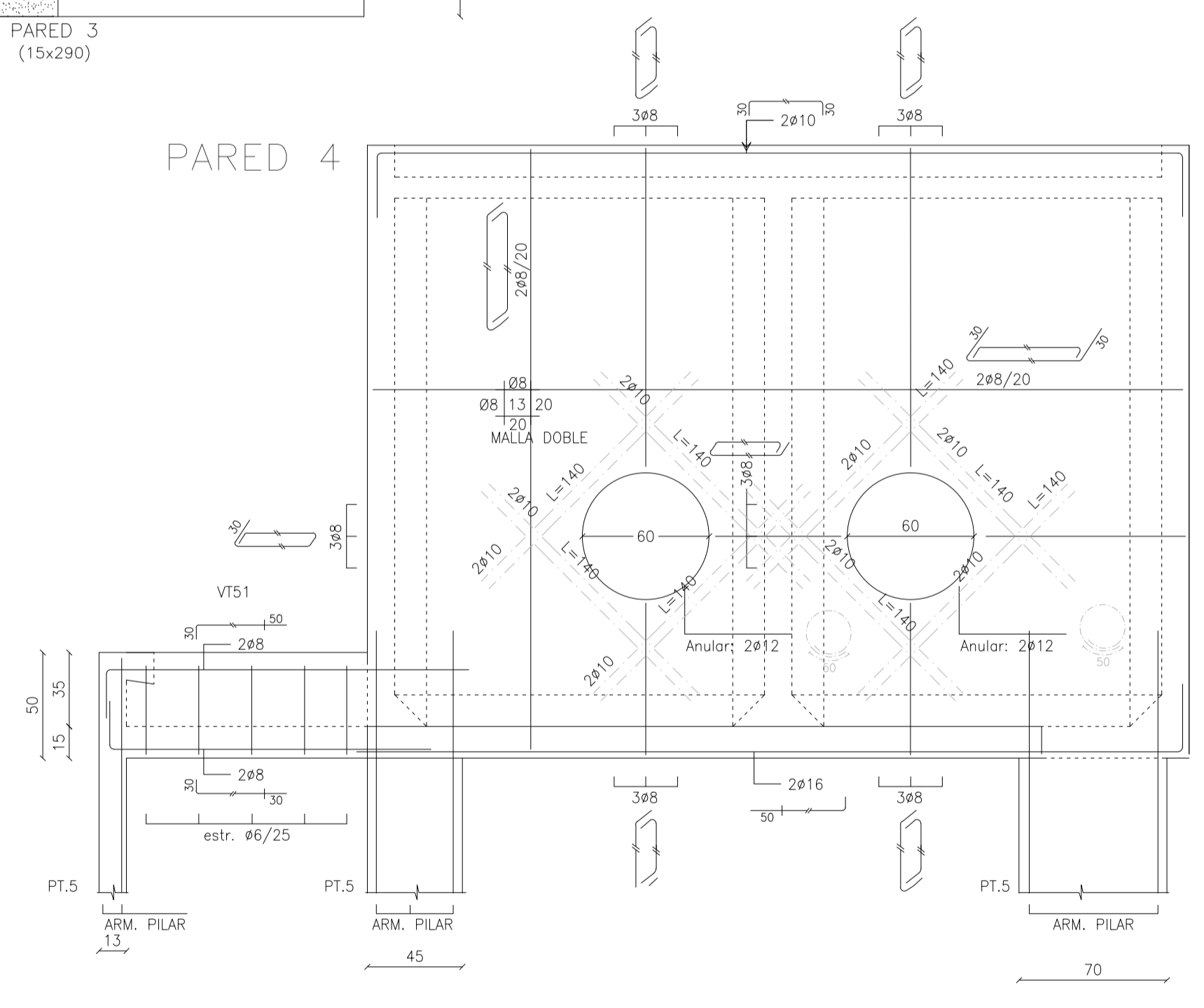
NOTAS

NFL Indica cota de fondo de de Losa

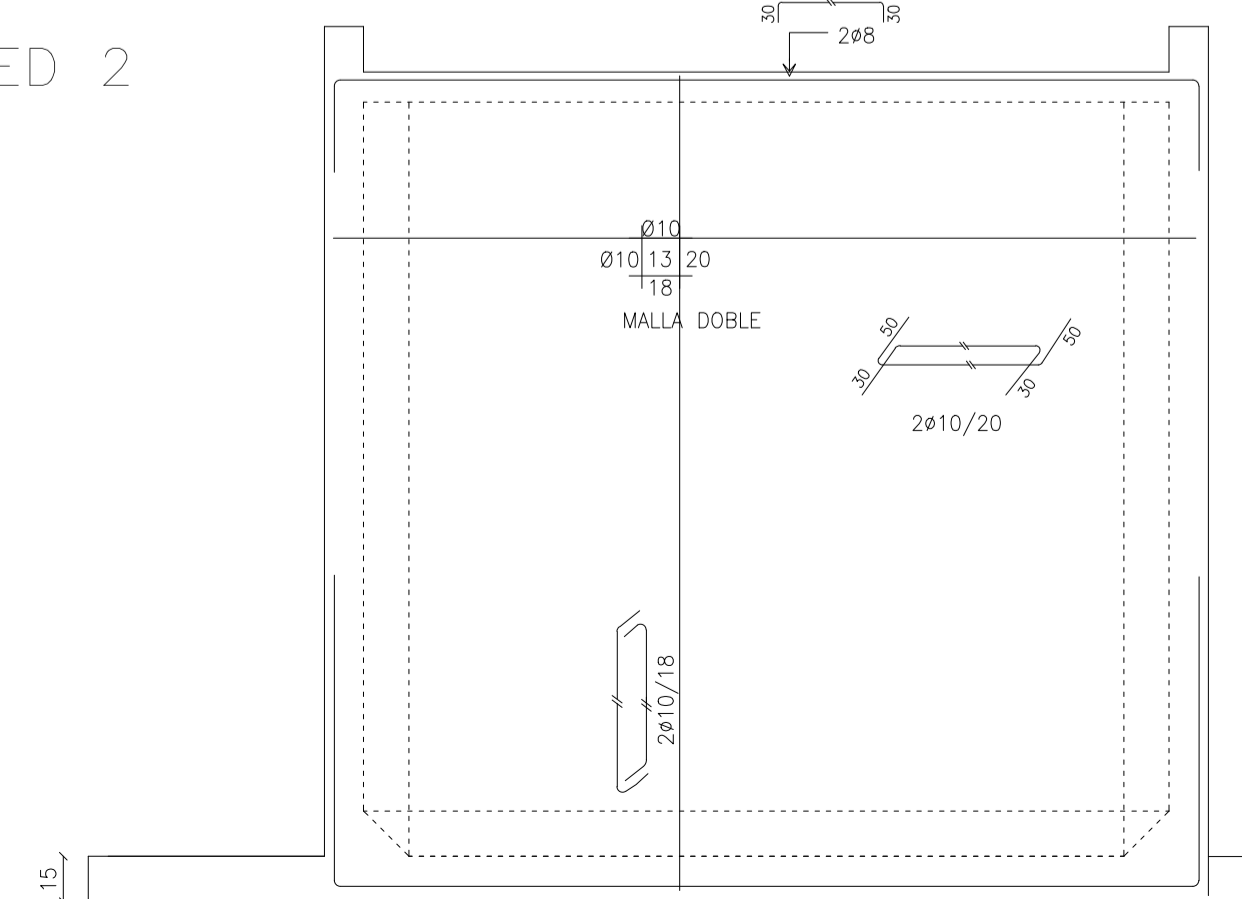
PARED 5



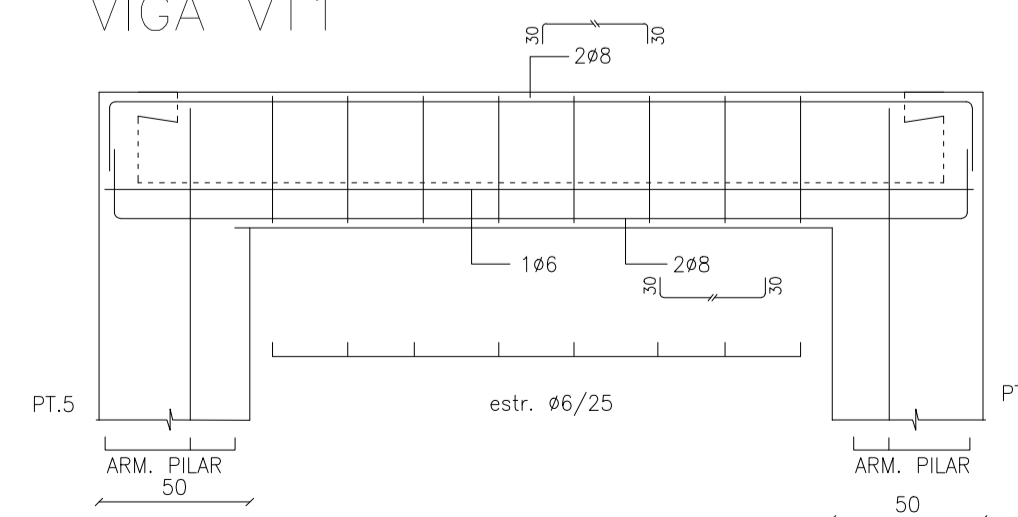
PARED 4



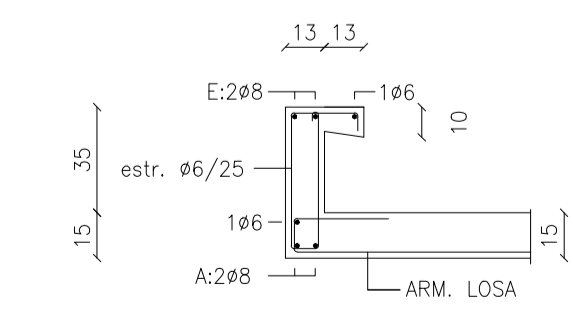
PARED 2



VIGA VT1



SECCIÓN: VT1-VT51-VT52



PARED 1

