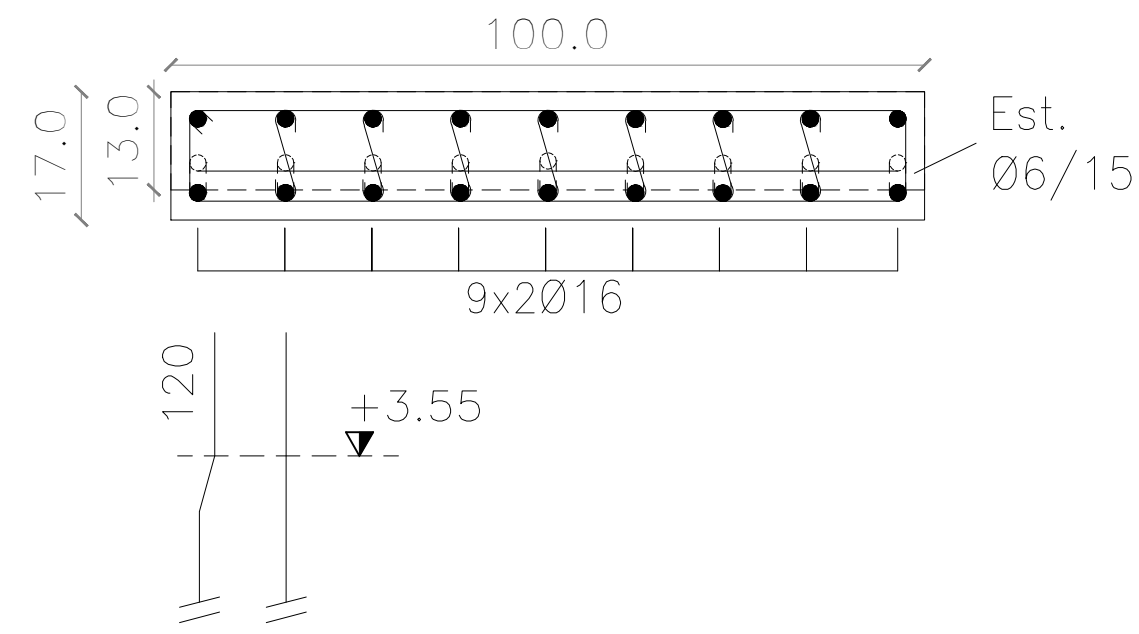
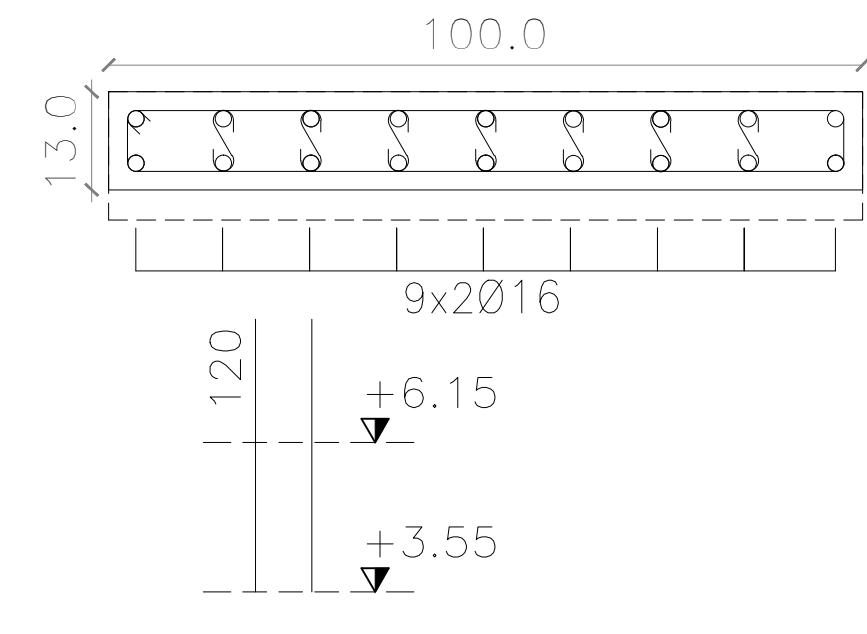


ESCALA 1:10

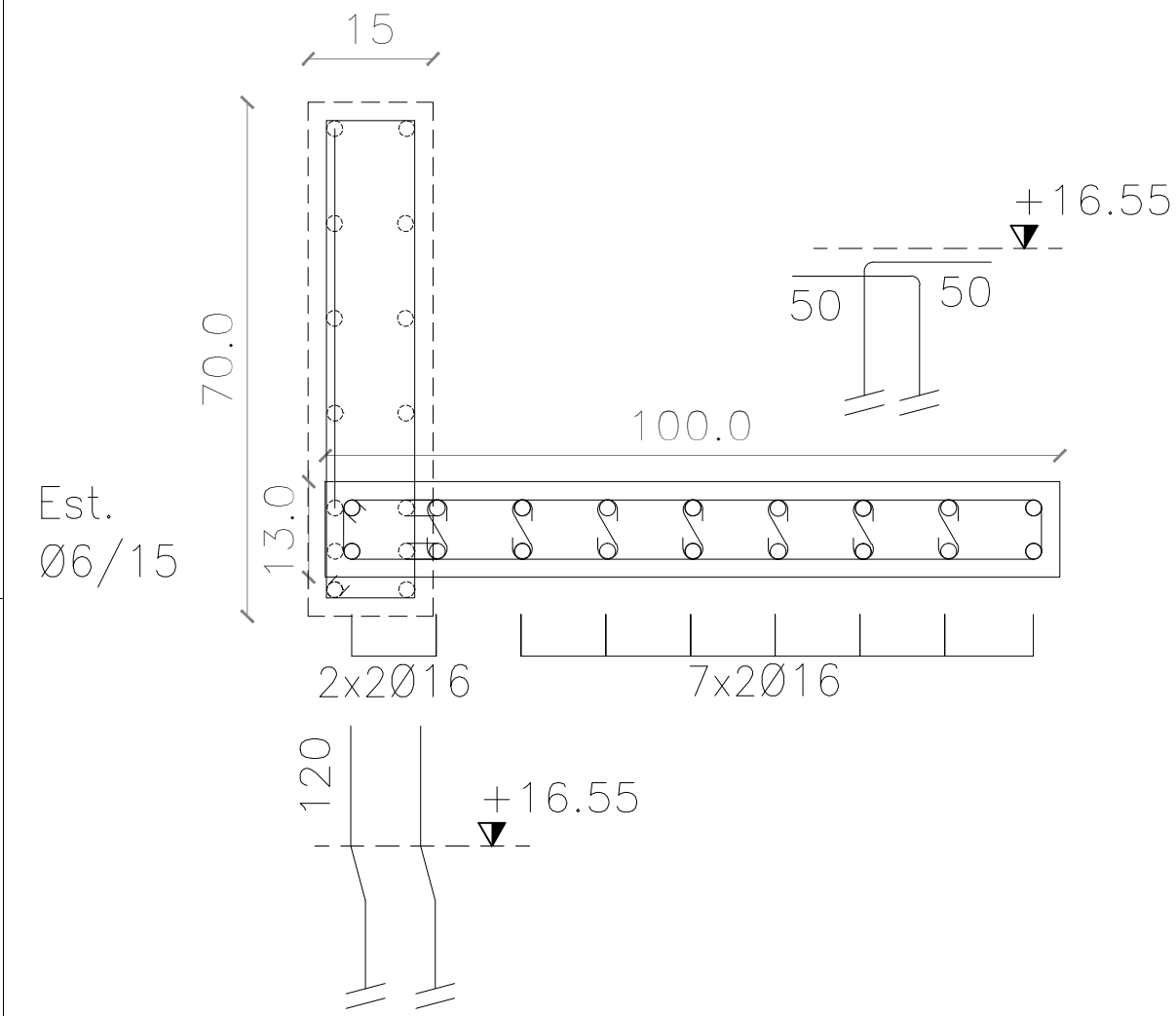
DETALLE PILAR P14 SECCIÓN N100



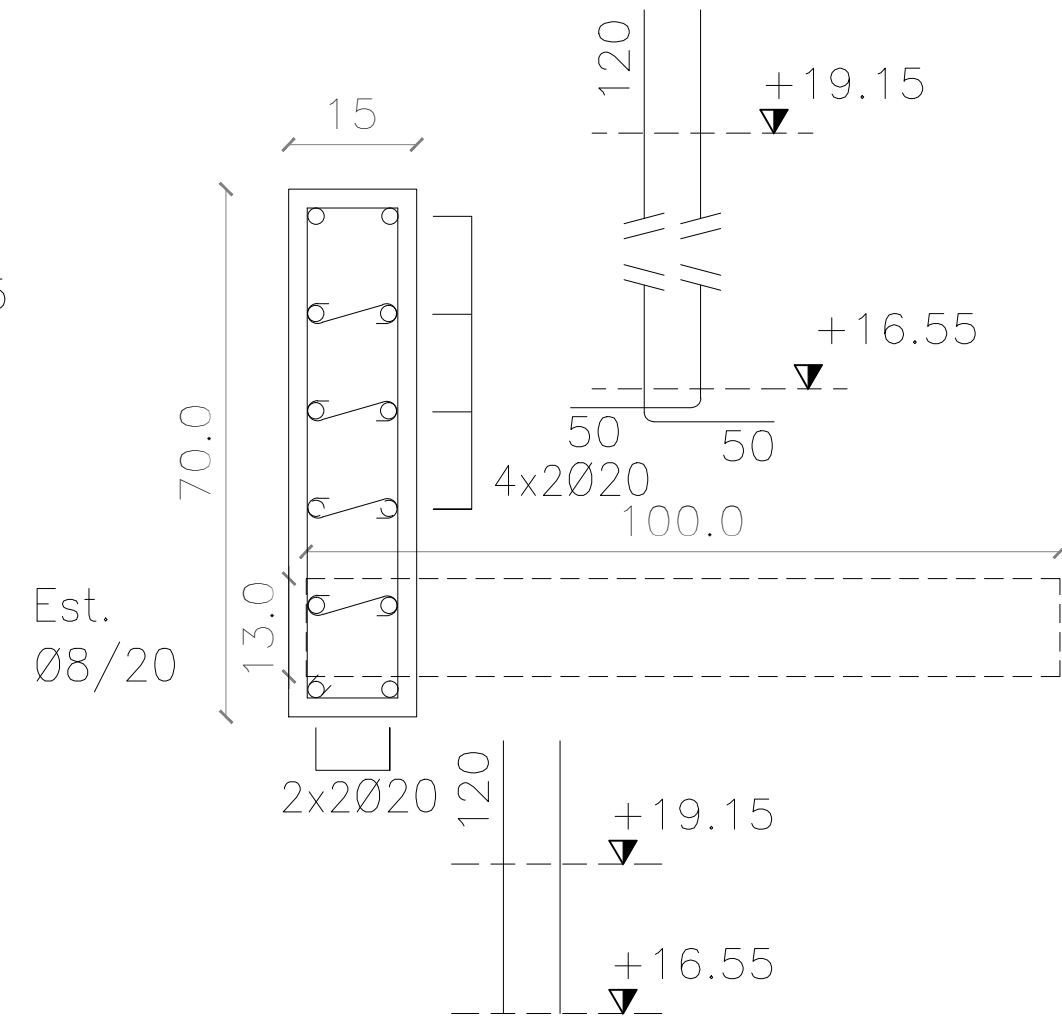
DETALLE PILAR P14 SECCIÓN N200



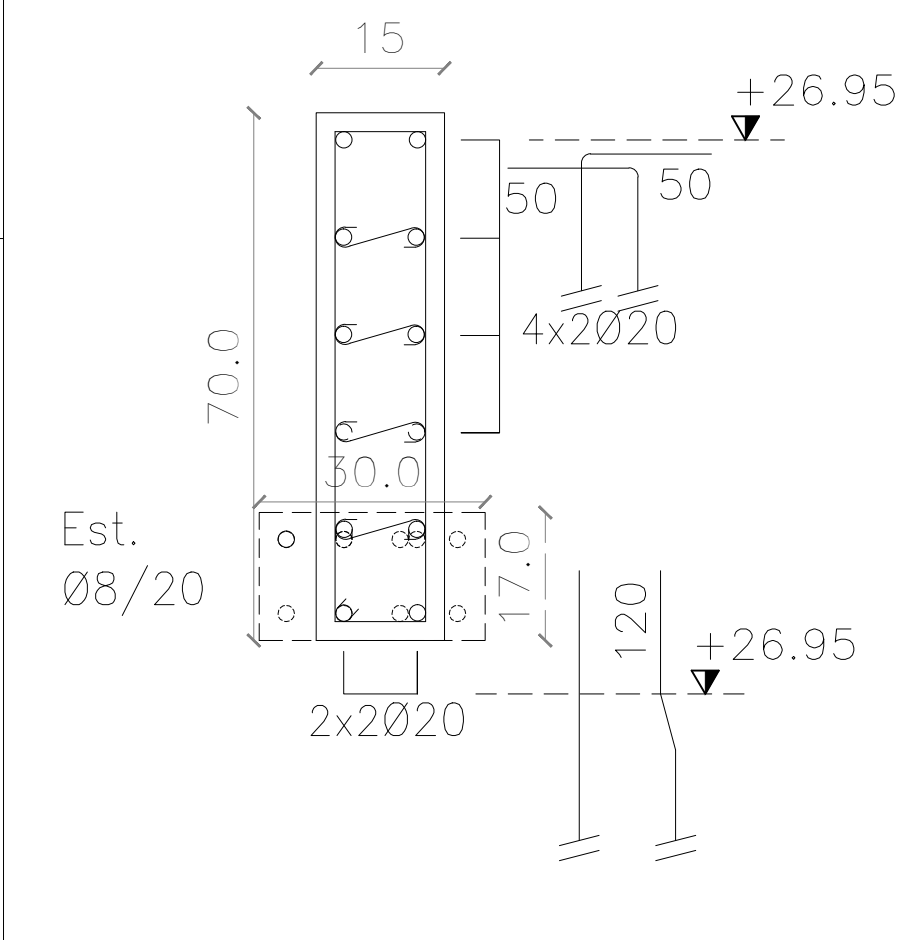
DETALLE PILAR P14 SECCIÓN N600



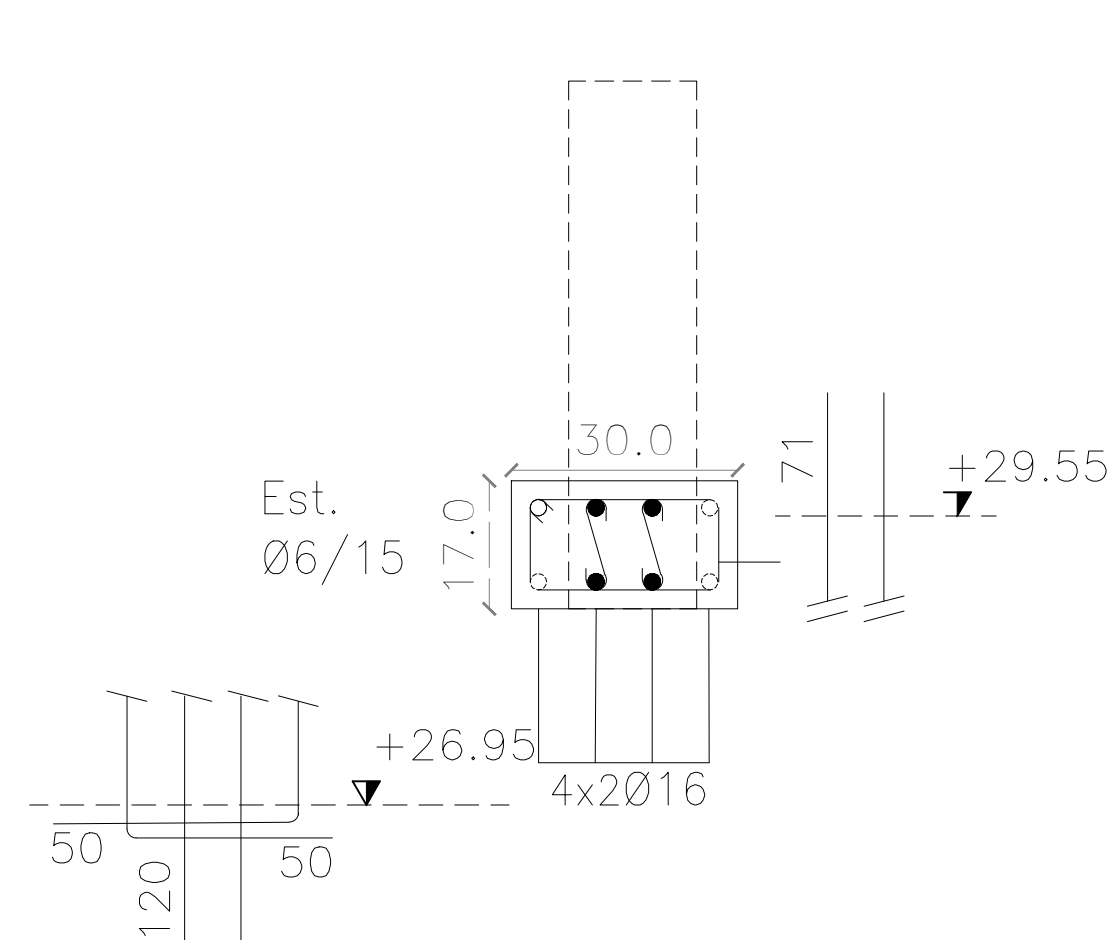
DETALLE PILAR P14 SECCIÓN N700



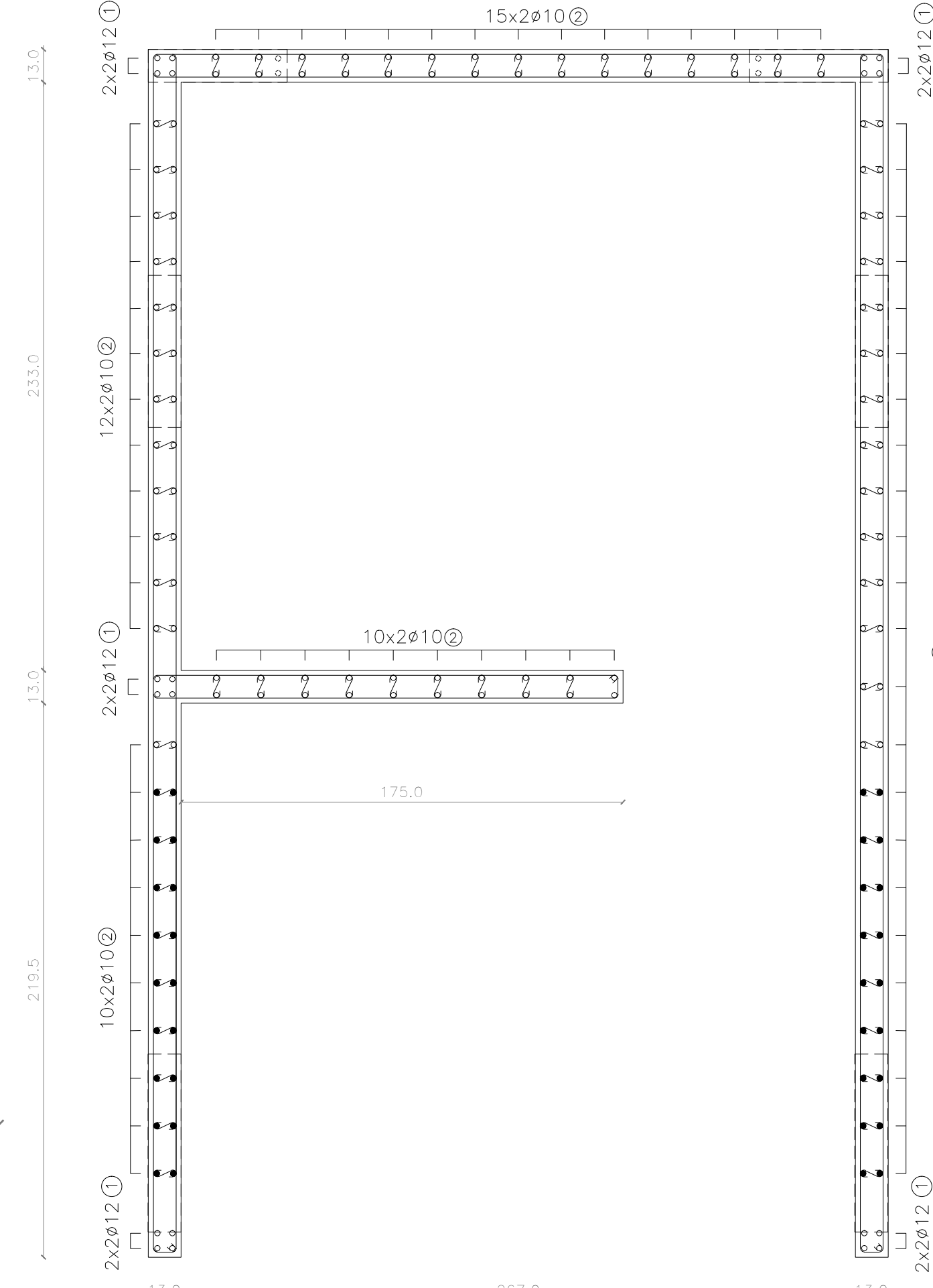
DETALLE PILAR P14 SECCIÓN N1000



DETALLE PILAR P14 SECCIÓN N1100

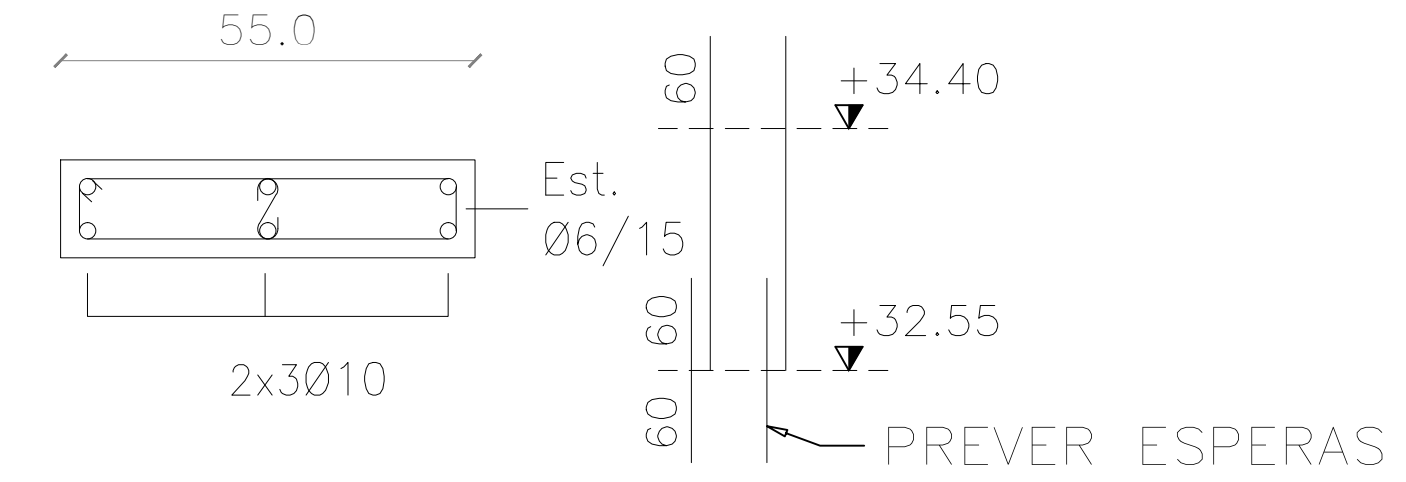


DETALLE PILAR P3 SECCIÓN N1200

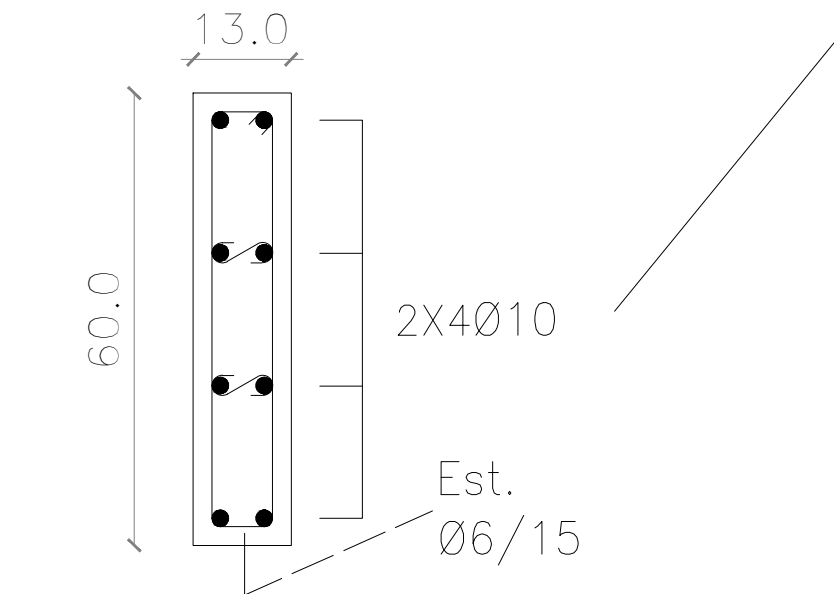


ESCALA 1:20

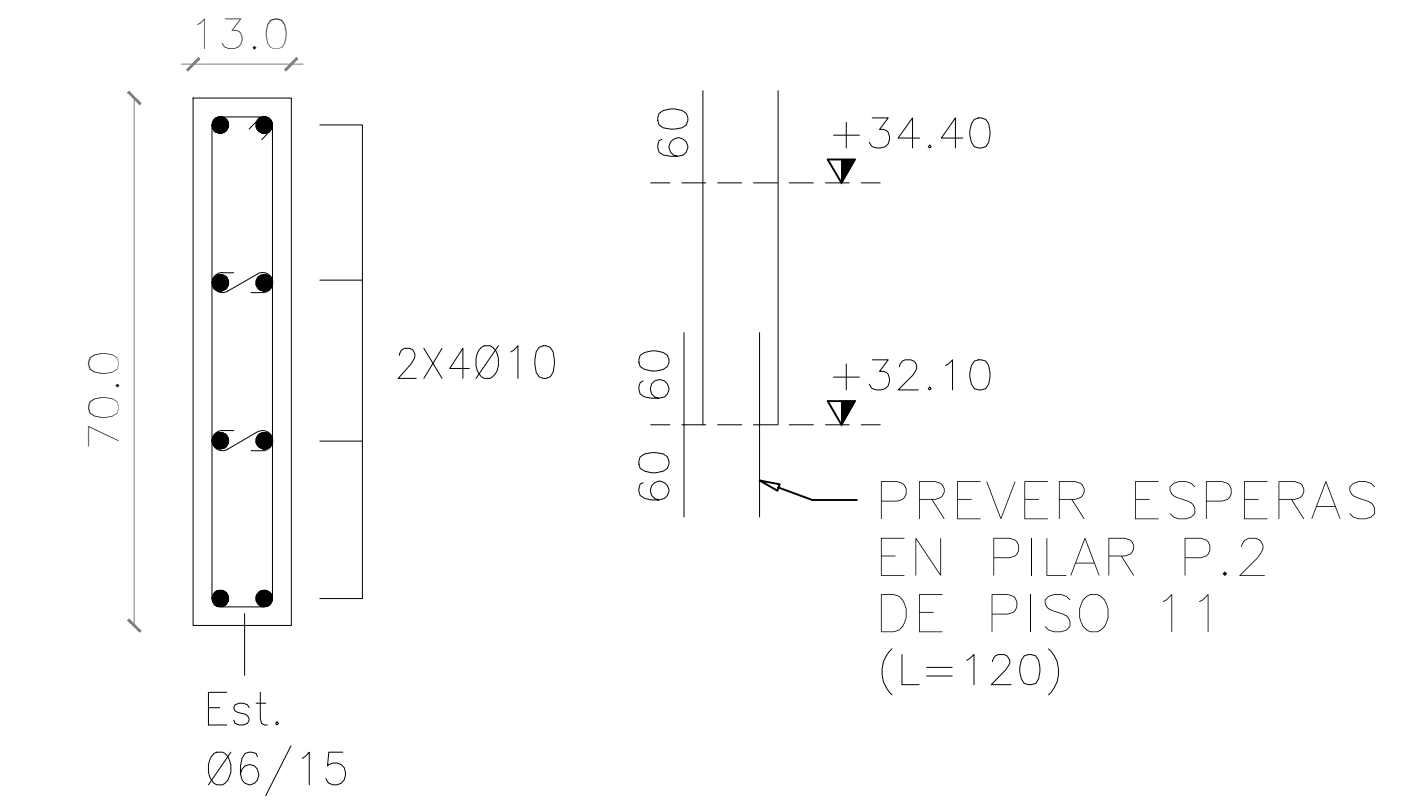
DETALLE PILAR PT1 y PT2 TANQUE DE AGUA



DETALLE PILAR PT3 y PT4 TANQUE DE AGUA

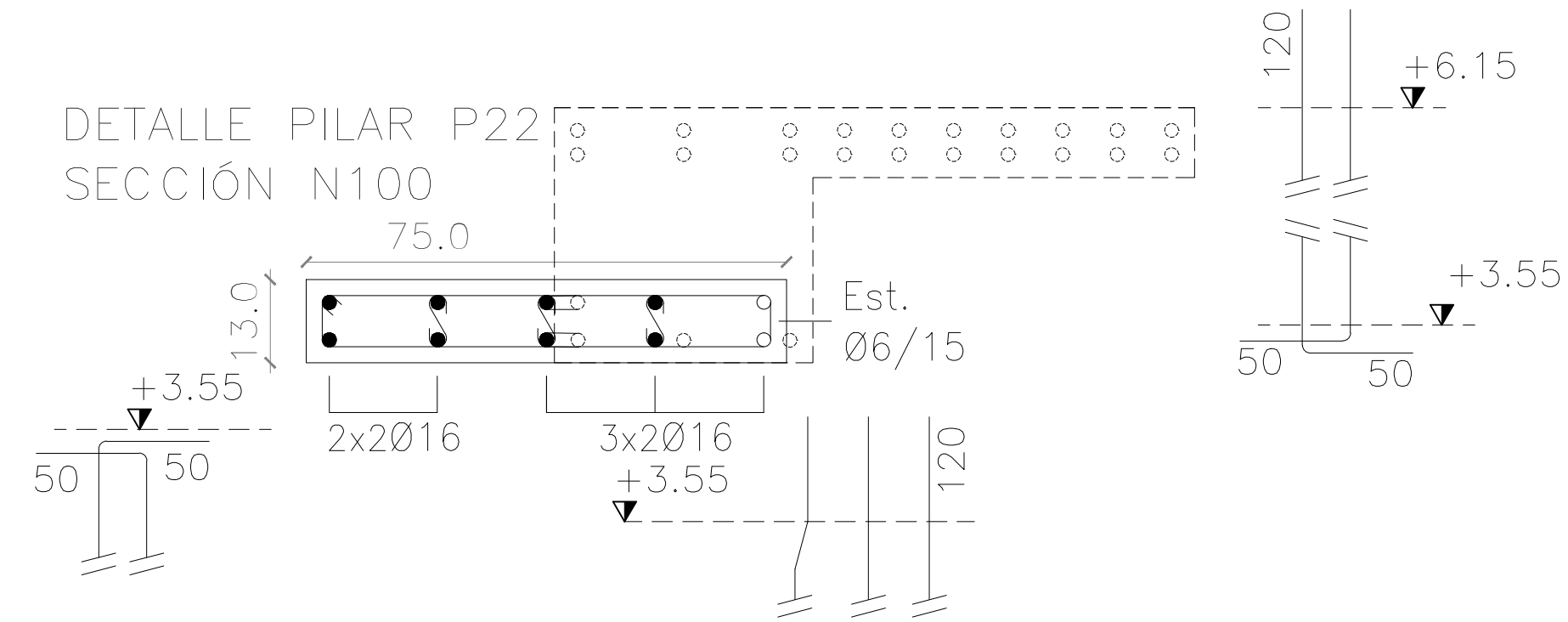


DETALLE PILAR PT5 y PT6 TANQUE DE AGUA

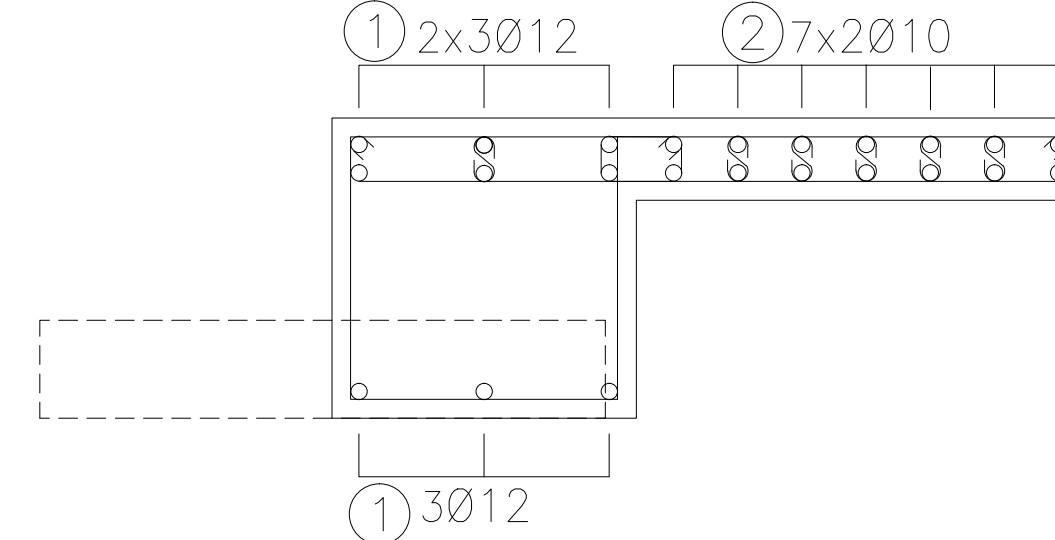


ESCALA 1:10

DETALLE PILAR P22 SECCIÓN N100

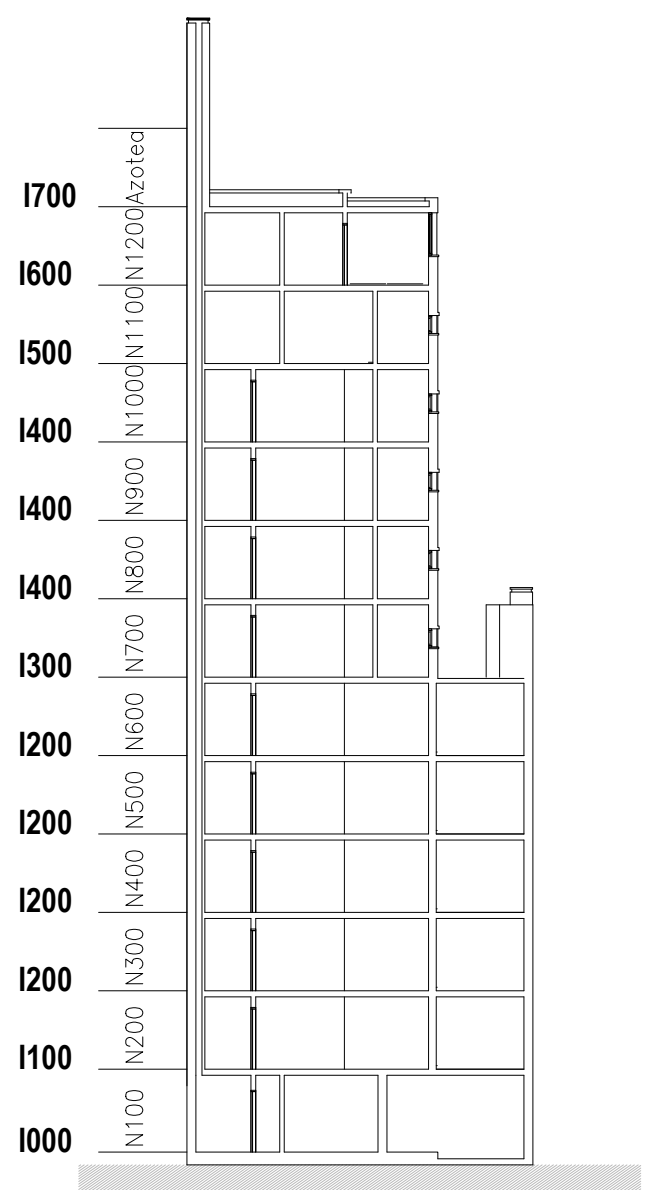


DETALLE PILAR P22 SECCIÓN N200



CORTE ESQUEMÁTICO:

ESCALA: 1:250



BARRAS DE ACERO:

BARRAS CONFORMADAS, DUREZA NATURAL GRADO ADN 500 (SEGUN UNIT 843 Y 968).-

HORMIGON:

HORMIGON DE RESISTENCIA CILINDRICA CARACTERISTICA A LOS 28 DIAS MAYOR O IGUAL QUE 250 Kg/cm² (SEGUN UNIT 972) .-

RECUBRIMIENTO:

Pilares: 2,5cm

DIMENSIONES:

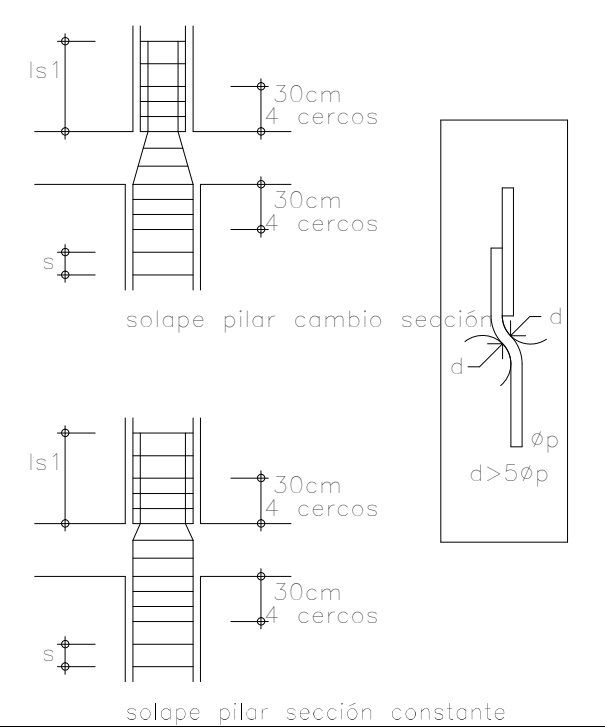
Salvo indicaciones, las longitudes de los fierros se expresan en centímetros mientras que los niveles y las cotas en metros.

DIÁMETRO DE DOBLADO:

Para fierros de diámetro menor a 20mm, el diámetro de mandril será mayor o igual a 4Ø.
Para fierros de diámetro mayor a 20mm, el diámetro de mandril será mayor o igual a 7Ø.

ANCLAJE DE LAS ARMADURAS EN PROLONGACION RECTA												
Ø BARRA	8	10	12	16	20	25	32	HORMIGON	POSICIÓN			
ACERO B-500a	20	25	30	40	45	54	66	154	HA-25	1		
Libret en cms	29	36	43	57	64	74	92	215	HA-25	1		
ANCLAJE DE LAS ARMADURAS EN PATILLA												
Ø BARRA	8	10	12	16	20	25	32	HORMIGON	POSICIÓN			
ACERO B-500a	15	17	21	28	42	46	56	105	HA-25	1		
Libret en cms	20	25	30	40	59	62	74	151	HA-25	1		
LONGITUD DE SOLAPE DE BARRAS												
Ø BARRA	8	10	12	16	20	25	32	HORMIGON	POSICIÓN			
ACERO B-500a	40	50	60	80	120	144	180	307	HA-25	1		
La en cms	57	71	86	114	168	203	253	430	HA-25	1		

DETALLES DE SOLAPES



FACULTAD DE INGENIERIA - UNIVERSIDAD DE LA REPUBLICA
PROYECTO ESTRUCTURAL 1

OBRA: EDIFICIO CIUDADINO PRADO - CALLE AGRACIADA -

PLANO: PLANILLA DE PILARES Y DETALLES

ESTUDIANTES: MARIO TOLOSA - NATALIA TOLOSA

DOCENTES: JORGE RODRIGUEZ
SEBASTIAN DIESTE
JUAN JOSE PERTUSSO

FECHA: 20/03/17

ESCALA: VARIAS

REVISION: 01

PLANO N°
P02