

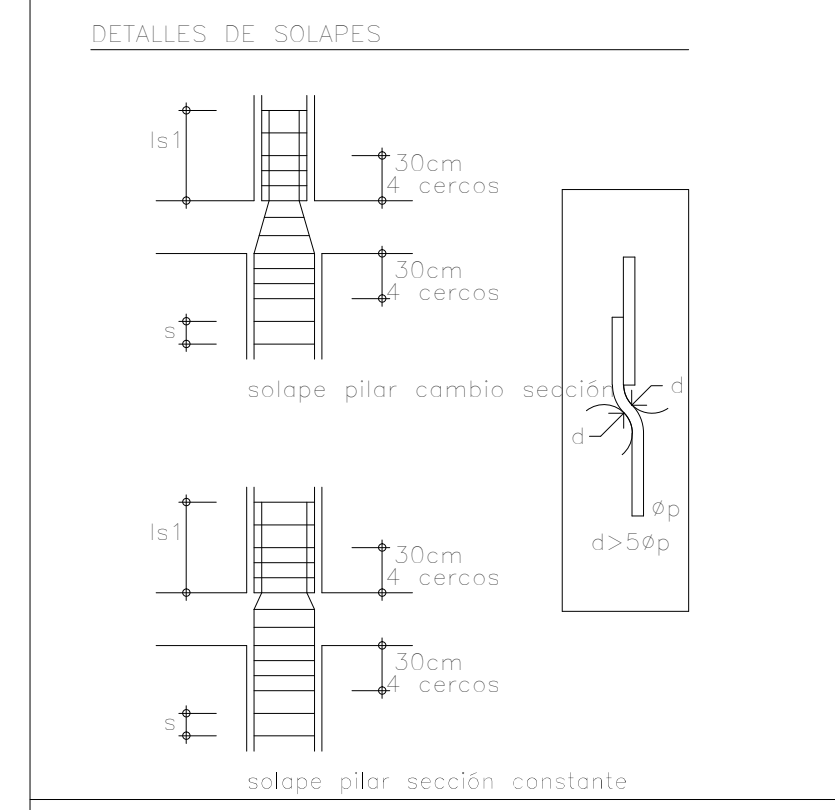
N°	P1	P2	PT1y2	PT3y4	PT5y6	P4	P5	P6	P7	P8	P9	P10	P11	P12	P13	P14	P15	P16	P17	P18	P19	P20	P21	P22
Azotea			13x50 Ø10 Ø6/15	60x13 Ø10 Ø6/15	70x13 Ø10 Ø6/15																			
N1200																								
N1100																								
N1000																								
N900	13x65 Ø10 Ø6/15	13x65 Ø12 Ø6/15				13x65 Ø12 Ø6/15	13x65 Ø10 Ø6/15					13x150 Ø12 Ø6/15												
N800																								
N700																								
N600																								
N500																								
N400																								
N300	13x65 Ø12 Ø6/15																							
N200																								
N100																								
CABEZAL	C1	C2		C3	C4	C5	C6	C7	C8	C3	C9	C10	C11	C12	C13	C14	C15	C16	VF5	VF6	C17	C18	VF9a	
N°	P1	P2		P3	P4	P5	P6	P7	P8	P9	P10	P11	P12	P13	P14	P15	P16	P17	P18	P19	P20	P21	P22	

BARRAS DE ACERO:
BARRAS CONFORMADAS, DUREZA NATURAL
GRADO ADN 500 (SEGUN UNIT 843 Y 968).--
HORMIGÓN:
HORMIGÓN DE RESISTENCIA CILINDRICA CARACTERISTICA
A LOS 28 DIAS MAYOR O IGUAL QUE 250 Kg/cm²
(SEGUN UNIT 972). --
RECUBRIMIENTO:
Pilares: 2.5cm
DIMENSIONES:
Salvo indicaciones, las longitudes de los fierros se expresan en centímetros mientras que los niveles y las cotas en metros.
DIÁMETRO DE DOBLADO:
Para fierros de diámetro menor a 20mm, el diámetro de mandril será mayor o igual a 40.
Para fierros de diámetro mayor a 20mm, el diámetro de mandril será mayor o igual a 70.

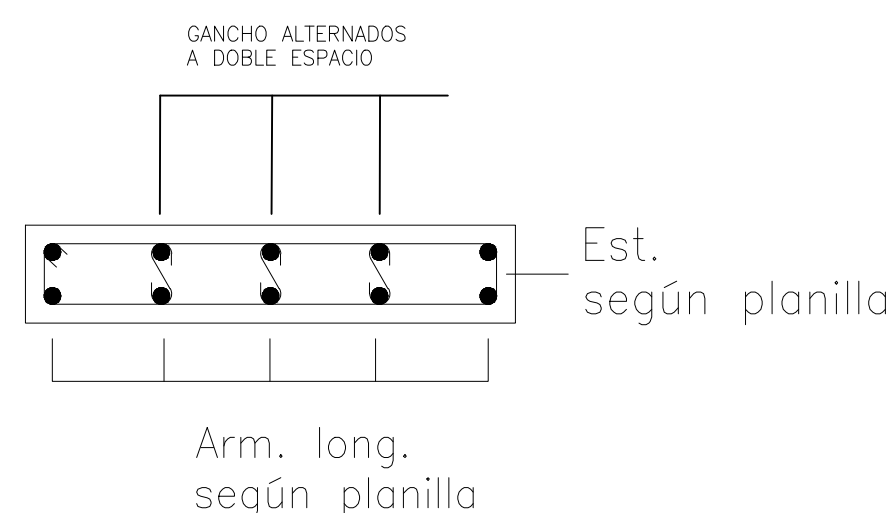
ANCLAJE DE LAS ARMADURAS EN PROLONGACIÓN RECTA												
Ø BARRA	8	10	12	16	20	25	32	HORMIGÓN	POSICIÓN			
ACERO B-500a	20	25	30	40	50	64	80	154	HA-25	I		
Libre en cms	29	36	43	57	74	93	117	215	HA-25	II		

ANCLAJE DE LAS ARMADURAS EN PATILLA												
Ø BARRA	8	10	12	16	20	25	32	HORMIGÓN	POSICIÓN			
ACERO B-500a	15	17	21	28	42	56	71	108	HA-25	I		
Libre en cms	20	25	30	40	55	72	92	151	HA-25	II		

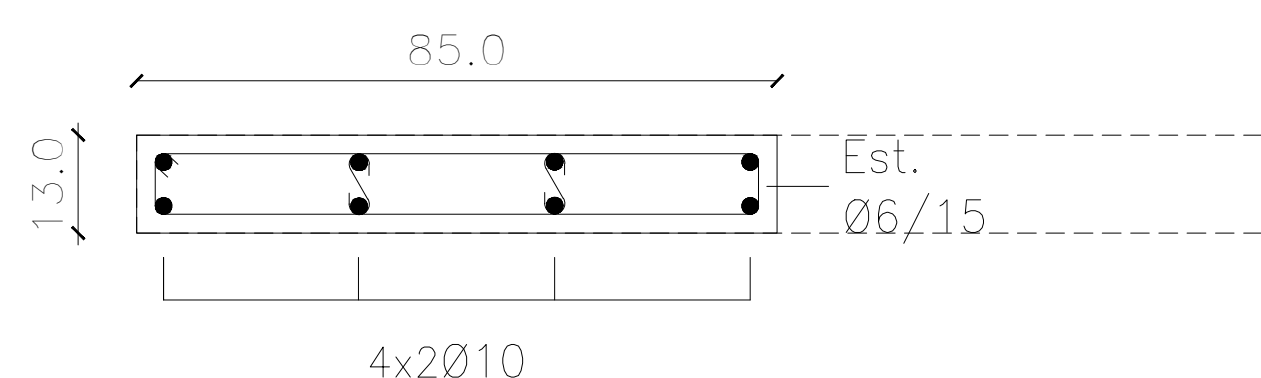
LONGITUD DE SOLAPE DE BARRAS												
Ø BARRA	8	10	12	16	20	25	32	HORMIGÓN	POSICIÓN			
ACERO B-500a	40	50	60	80	120	160	207	307	HA-25	I		
Libre en cms	57	71	86	114	168	223	283	430	HA-25	II		



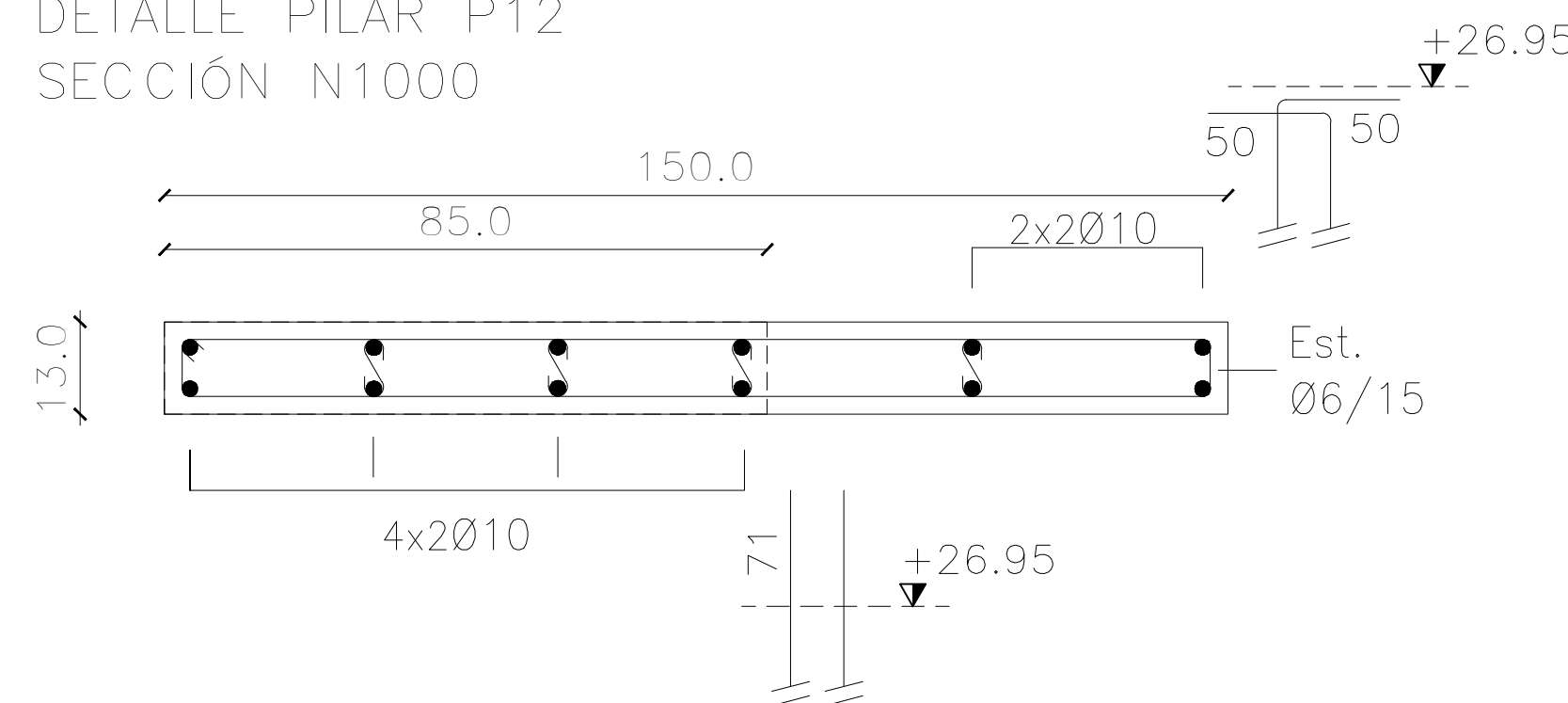
ESCALA 1:10 DETALLE SECCIÓN GENÉRICA



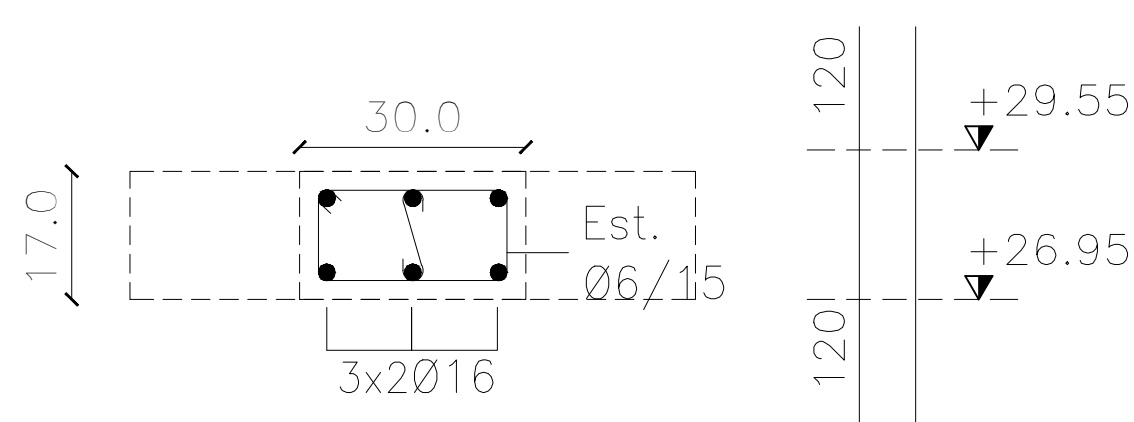
DETALLE PILAR P12 SECCIÓN N1100



DETALLE PILAR P12 SECCIÓN N1000



DETALLE PILAR P13 SECCIÓN N1100



DETALLE PILAR P13 SECCIÓN N1000

