



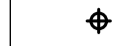
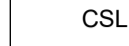
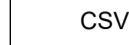

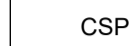


REFERENCIAS

-  Pilar que continua
-  Pilar que muere
-  Pilar que nace
-  Losas descendida
-  Niveles
-  Cota Superior Losa
-  Cota Superior Viga
-  Cota Superior Cabezal
-  Cota Superior Pilote

MATERIALES

HORMIGÓN	C25, resistencia característica de 250 kg/cm ² o los 28 días según UNIT 972
ACERO	Barros conformados ADN500, según UNIT 843 y UNIT 968

RECURRIMIENTOS

VIGAS	20 mm
PILARES	20 mm
LOSAS	20 mm
FUNDACIONES	40 mm

EMPALMES DE ARMADURA

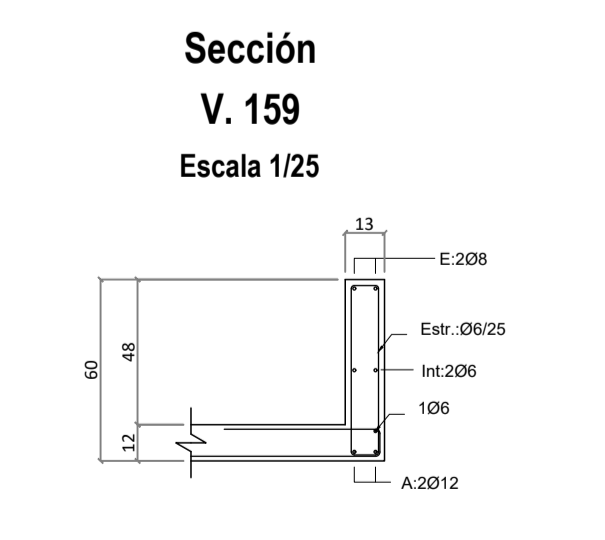
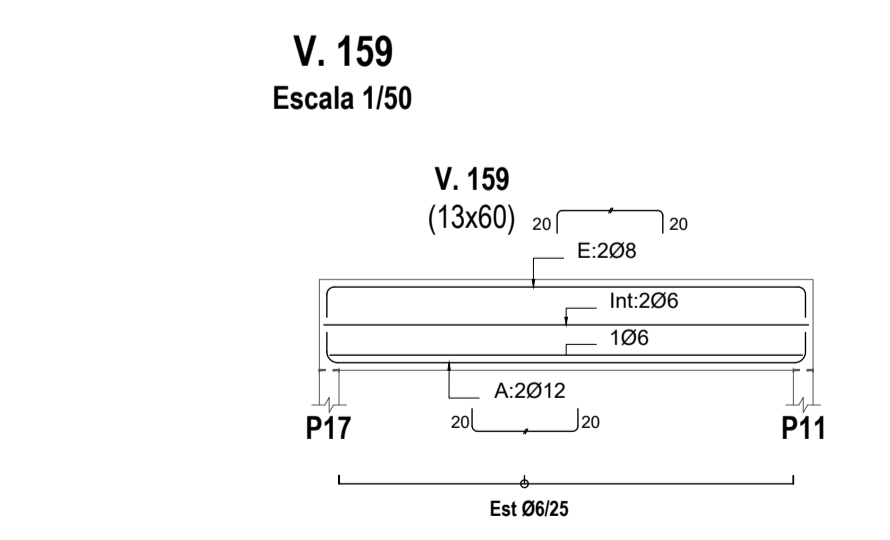
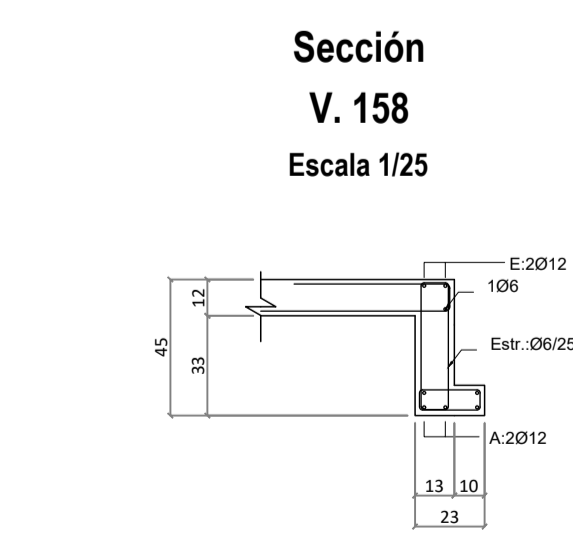
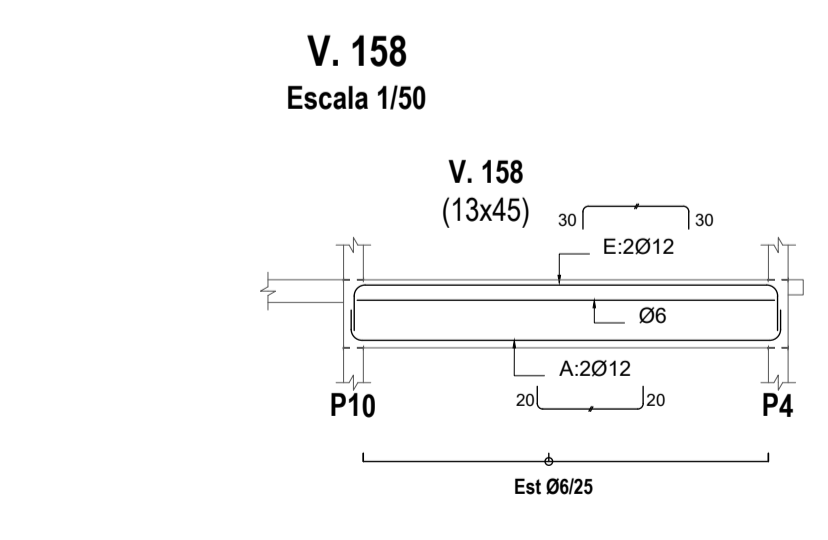
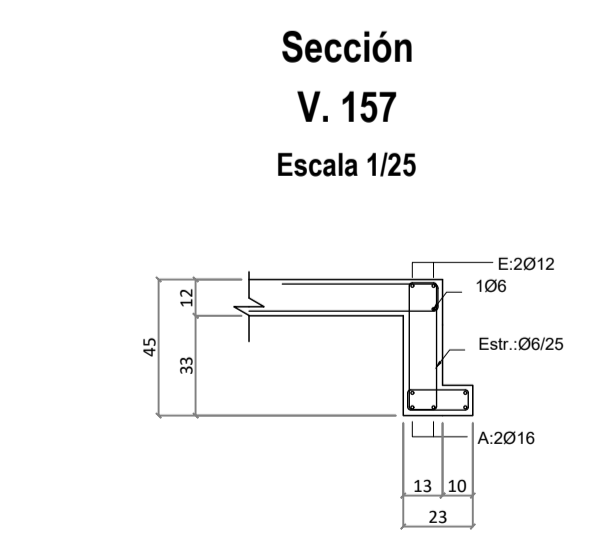
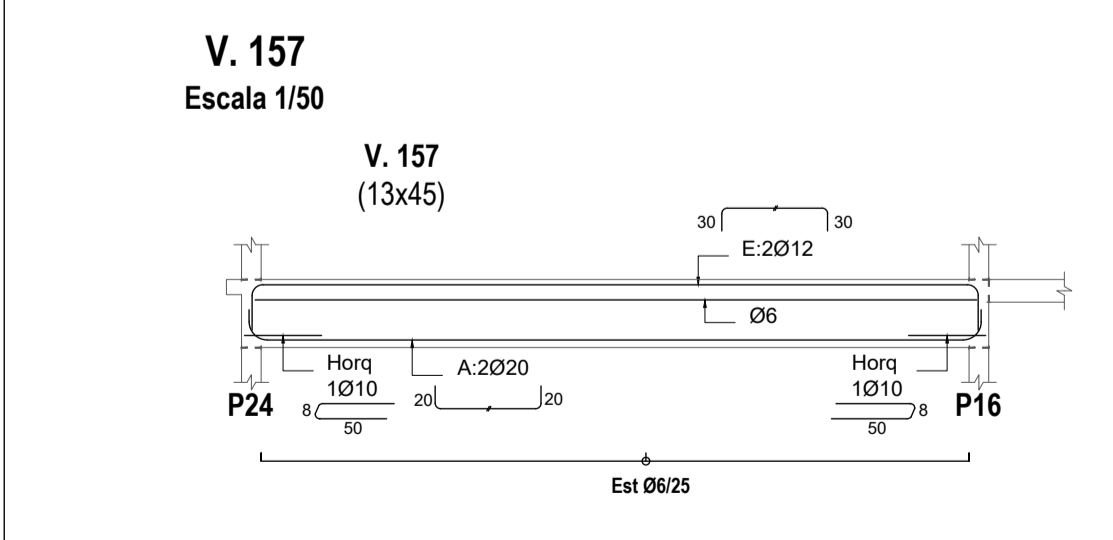
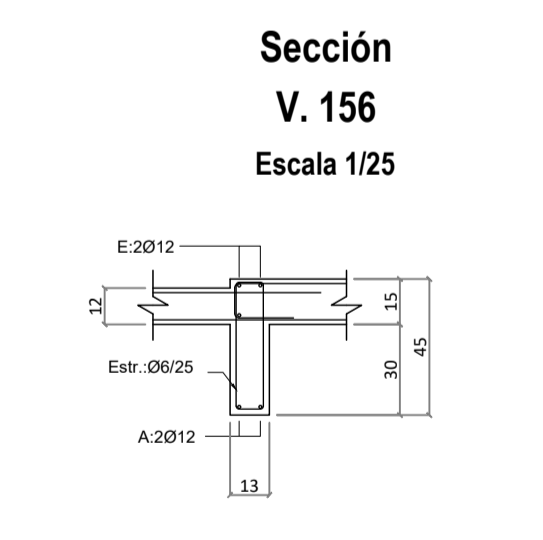
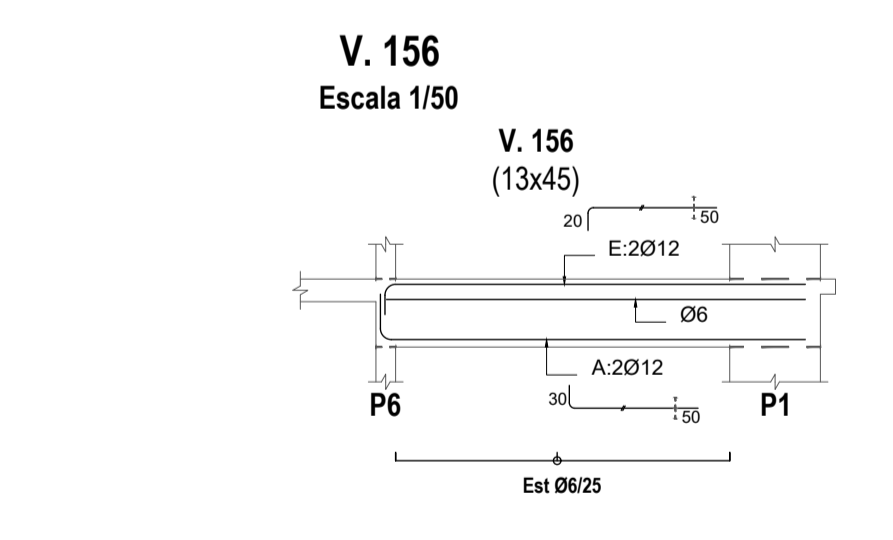
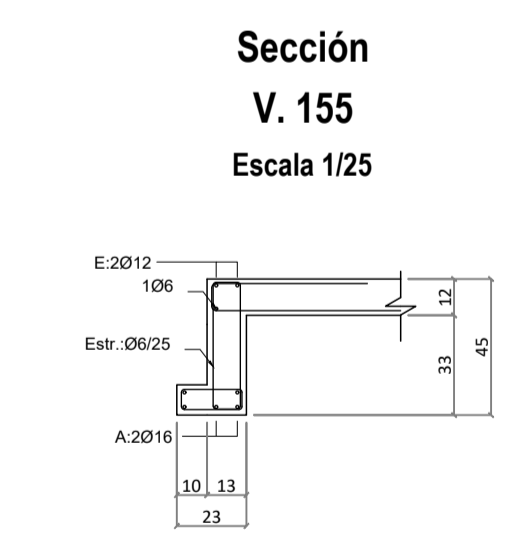
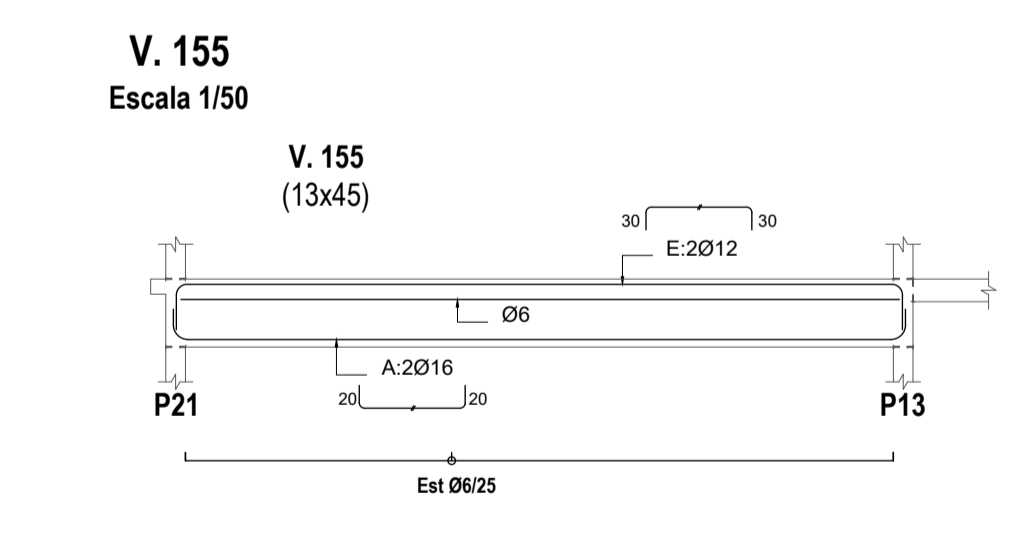
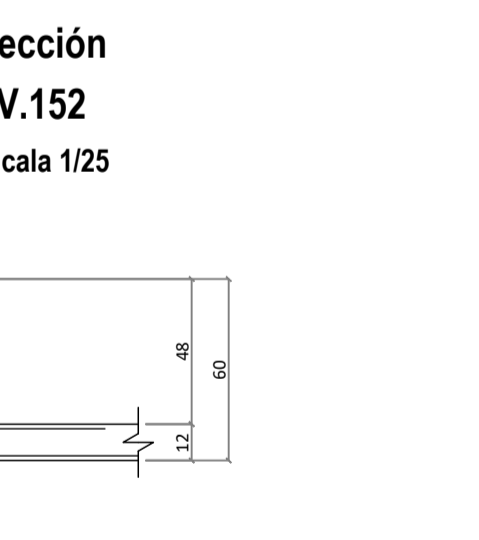
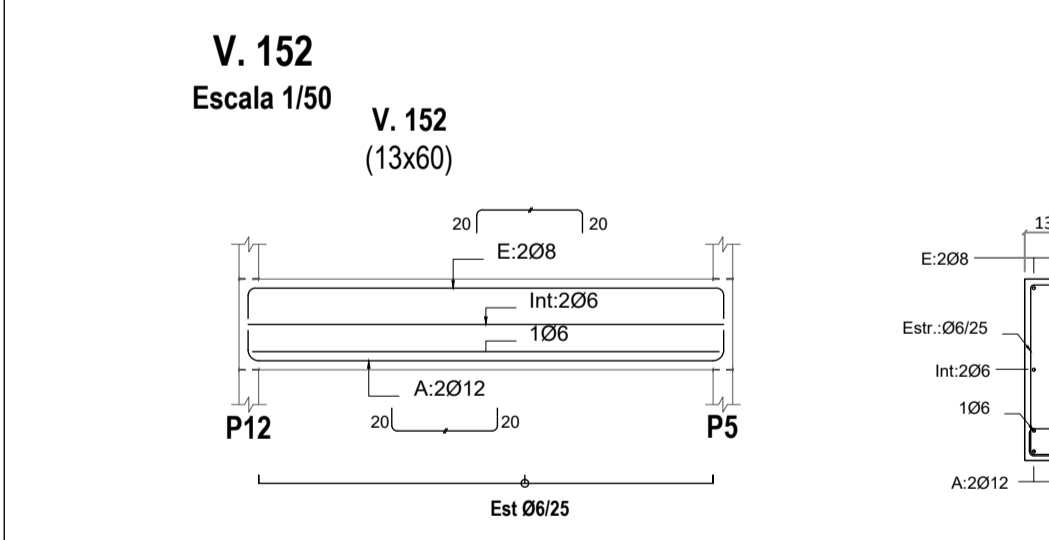
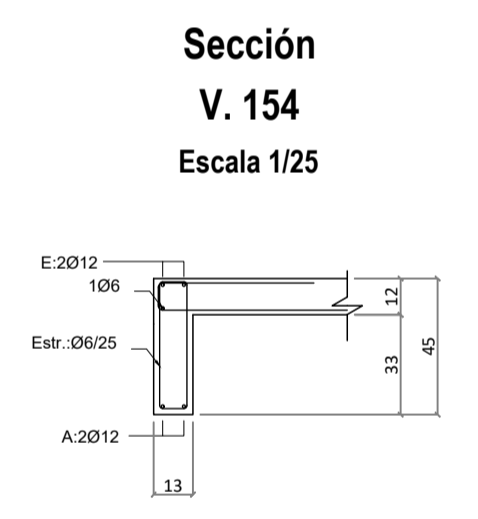
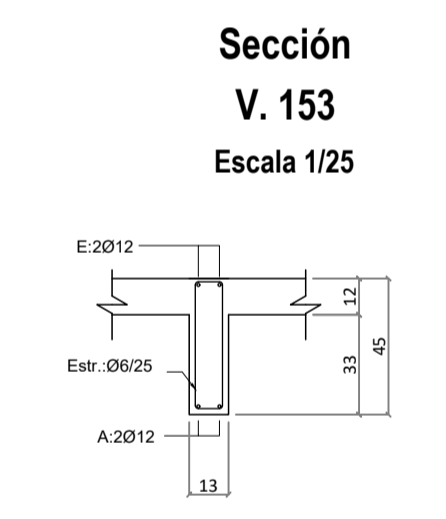
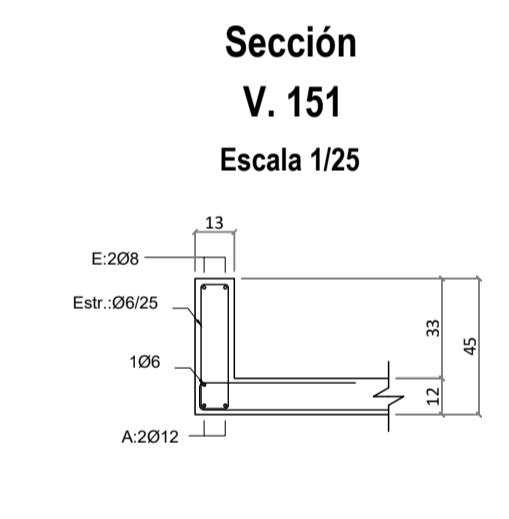
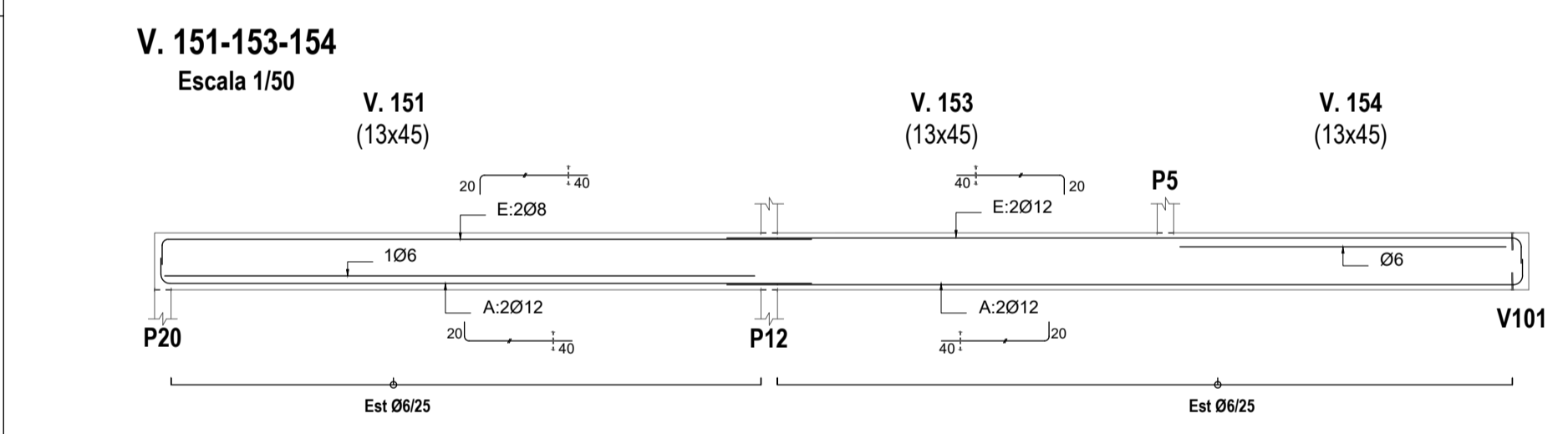
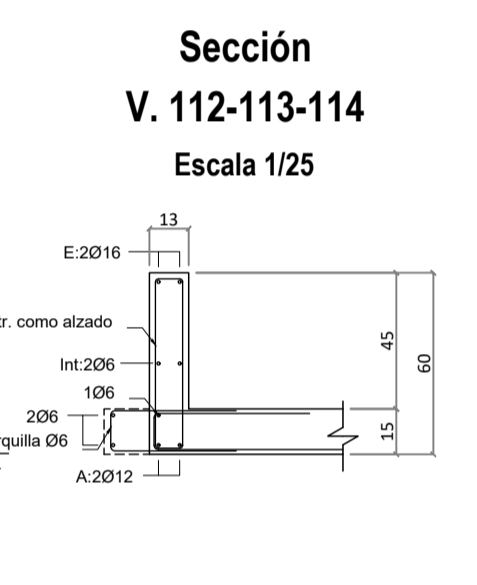
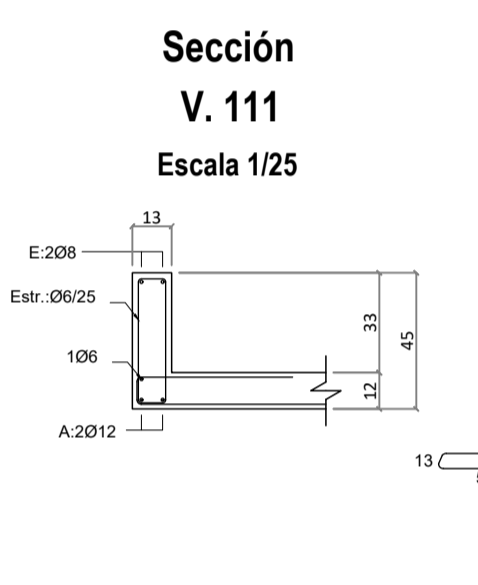
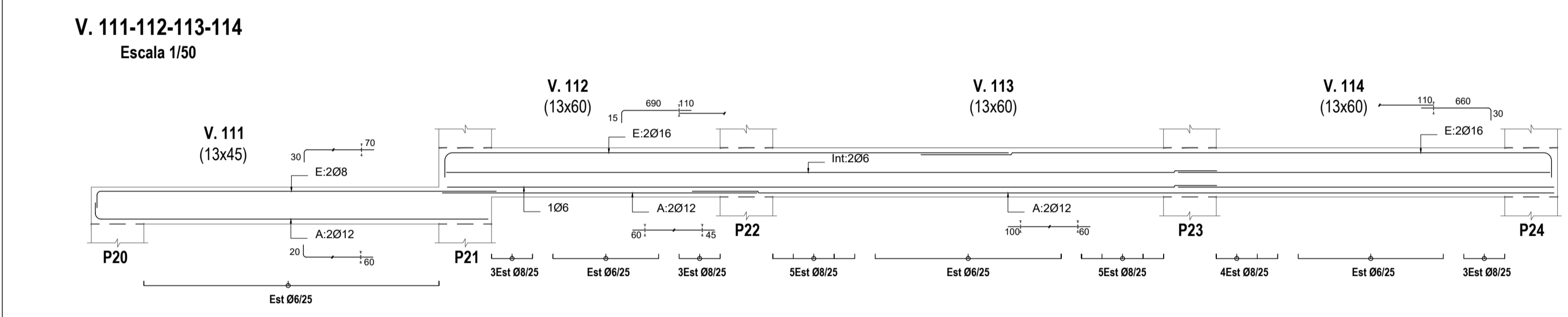
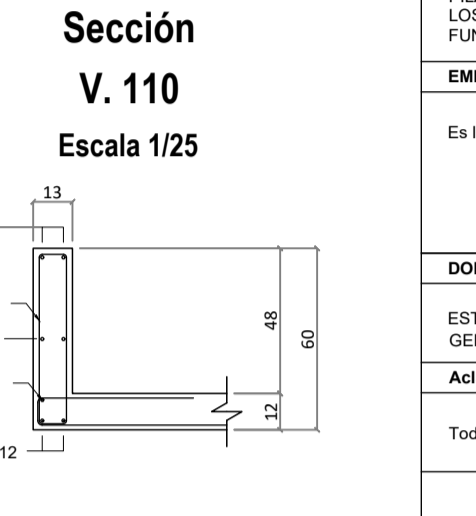
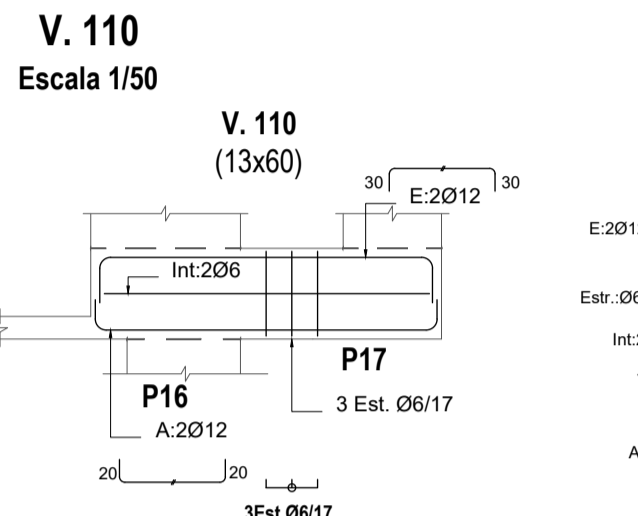
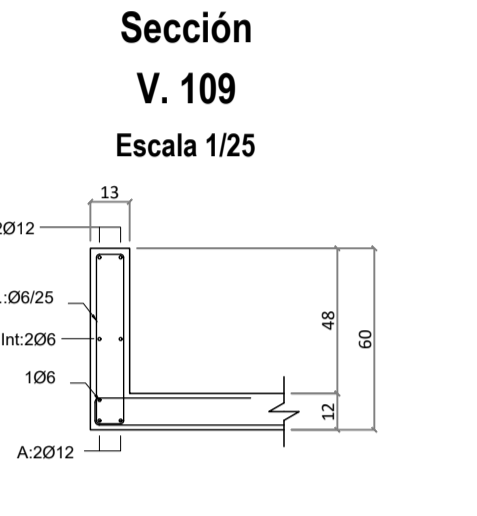
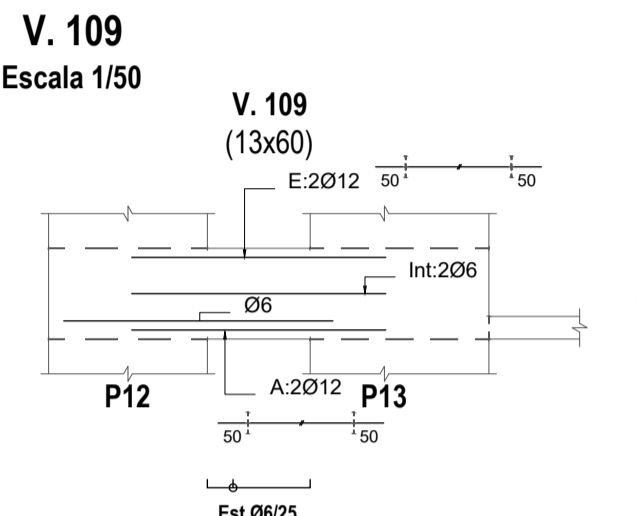
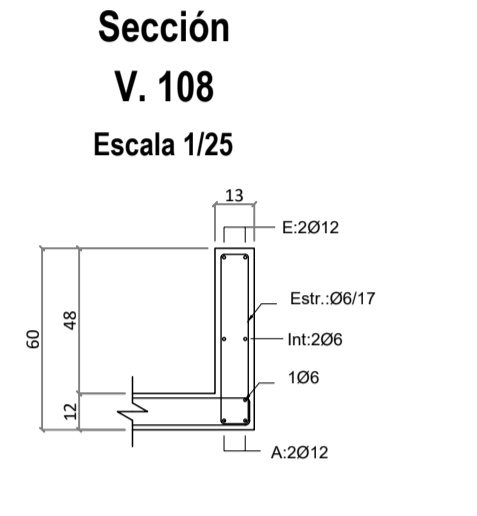
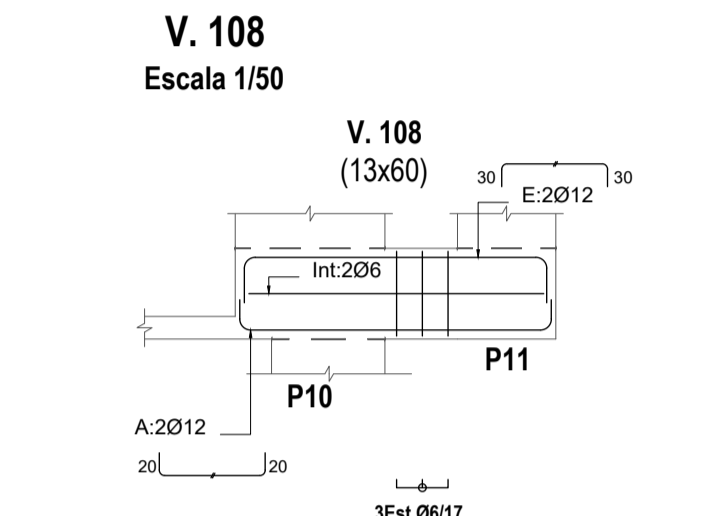
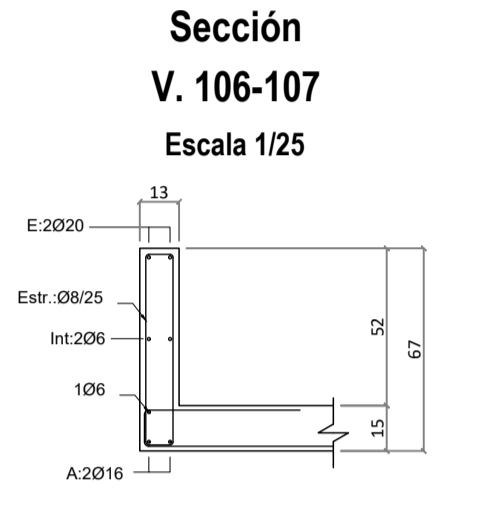
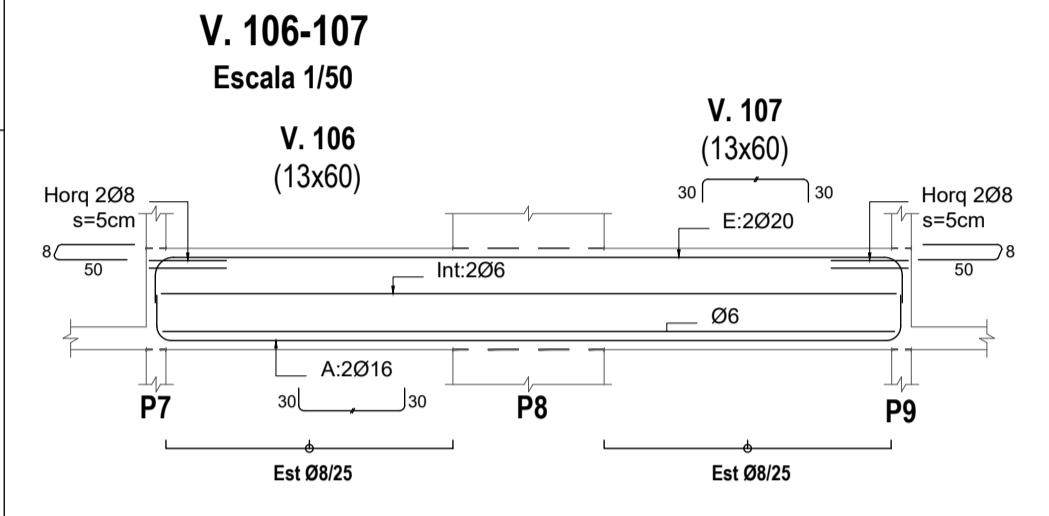
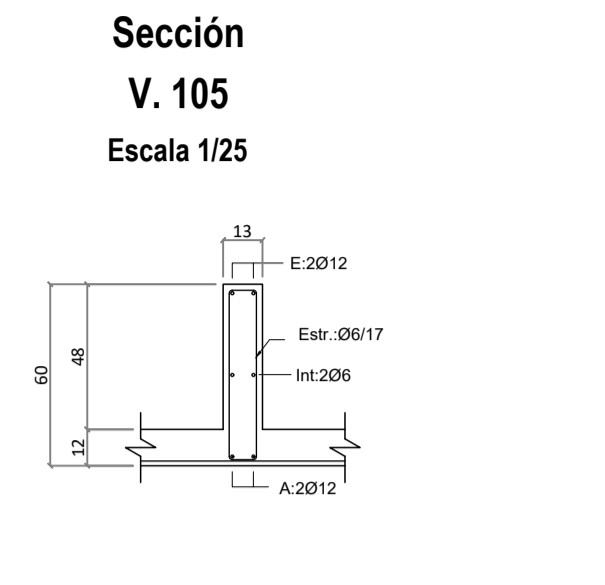
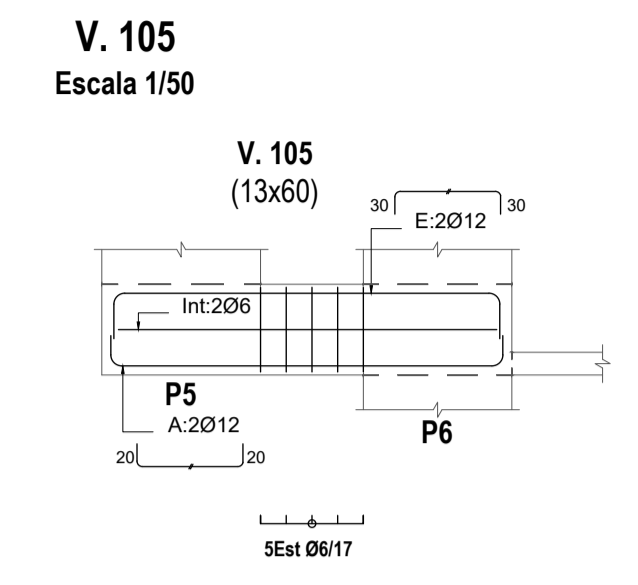
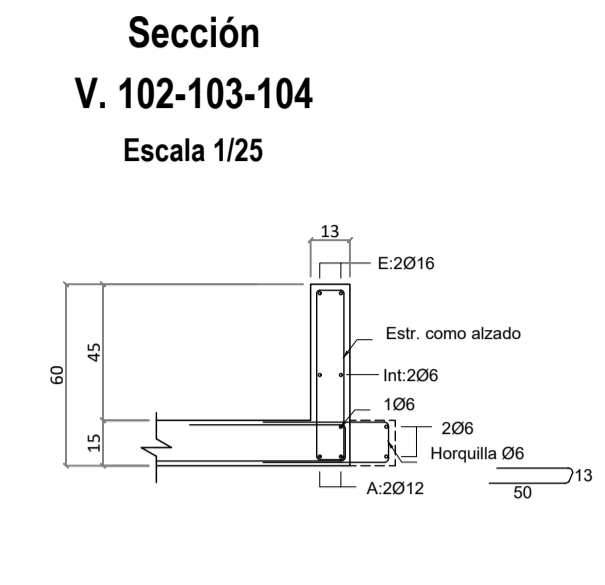
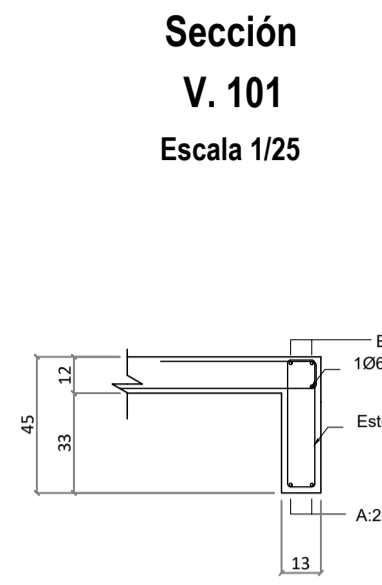
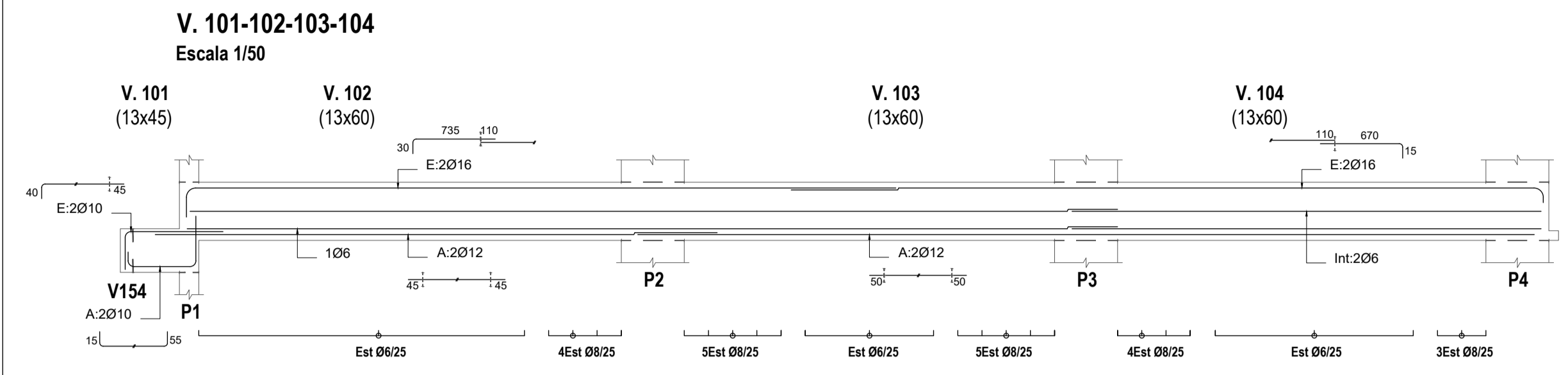
Es la indicada en tabla según UNIT 1050-2005

Ø [mm]	6	8	10	12	16	20	25
VIGAS Y LOSAS	45	55	70	85	115	165	250
PILARES	30	40	50	60	80	120	185

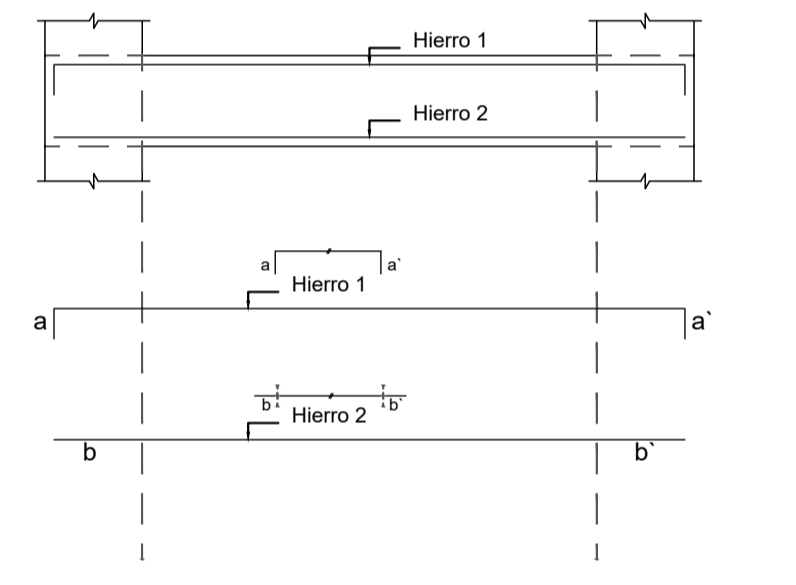
DOBLADO DE ARMADURA

ESTRIBOS Y PATILLAS GENERALES	Diámetro del mandril 3.5φ
ACIARACIONES	Diámetro del mandril 12φ

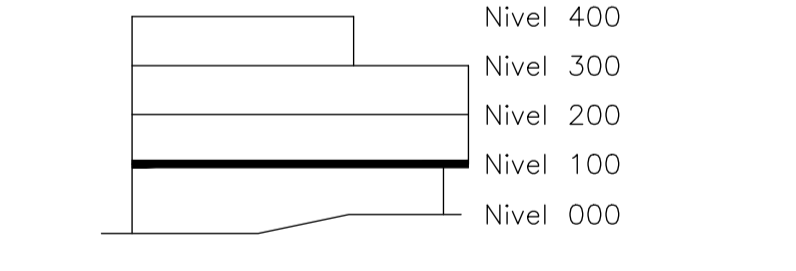
Todas las dimensiones y niveles en centímetros.



Esquema representación de fierros



Corte esquemático



FACULTAD DE INGENIERIA

OBRA: PROYECTO 1 - 2015

PLANO: VIGAS INDICE 100

PROFESORES: Rodríguez - Dieste - Pertusso

GRUPO: Barbier - Colman - Ferreira

FECHA: 5 febrero 2017

ESCALA: 1:50

FORMATO: A1

PLANO N°:
E3.5