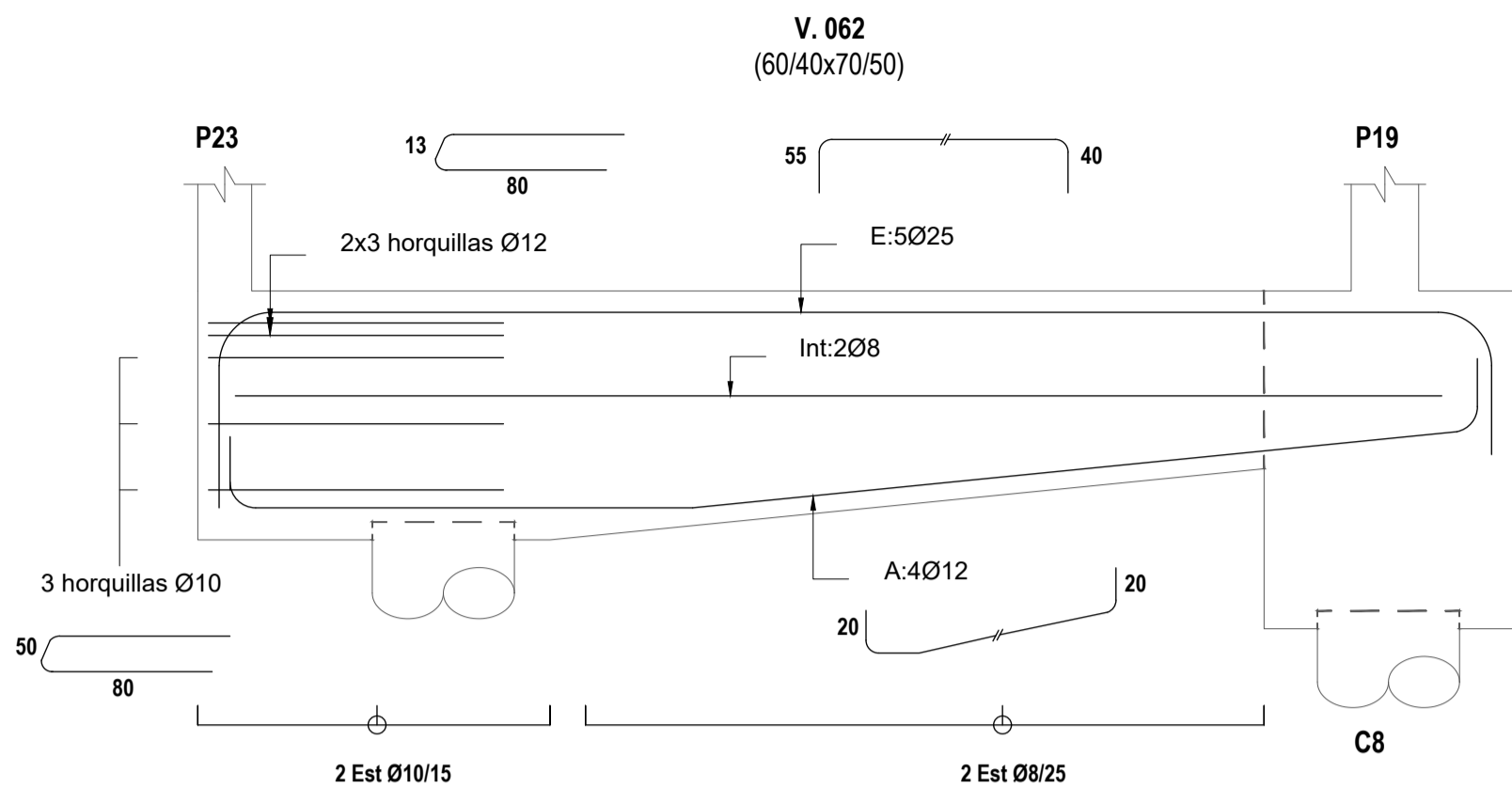
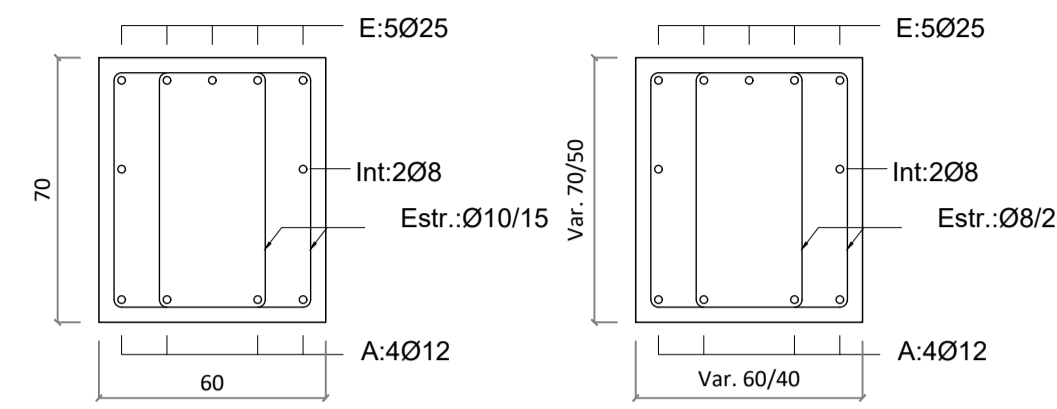


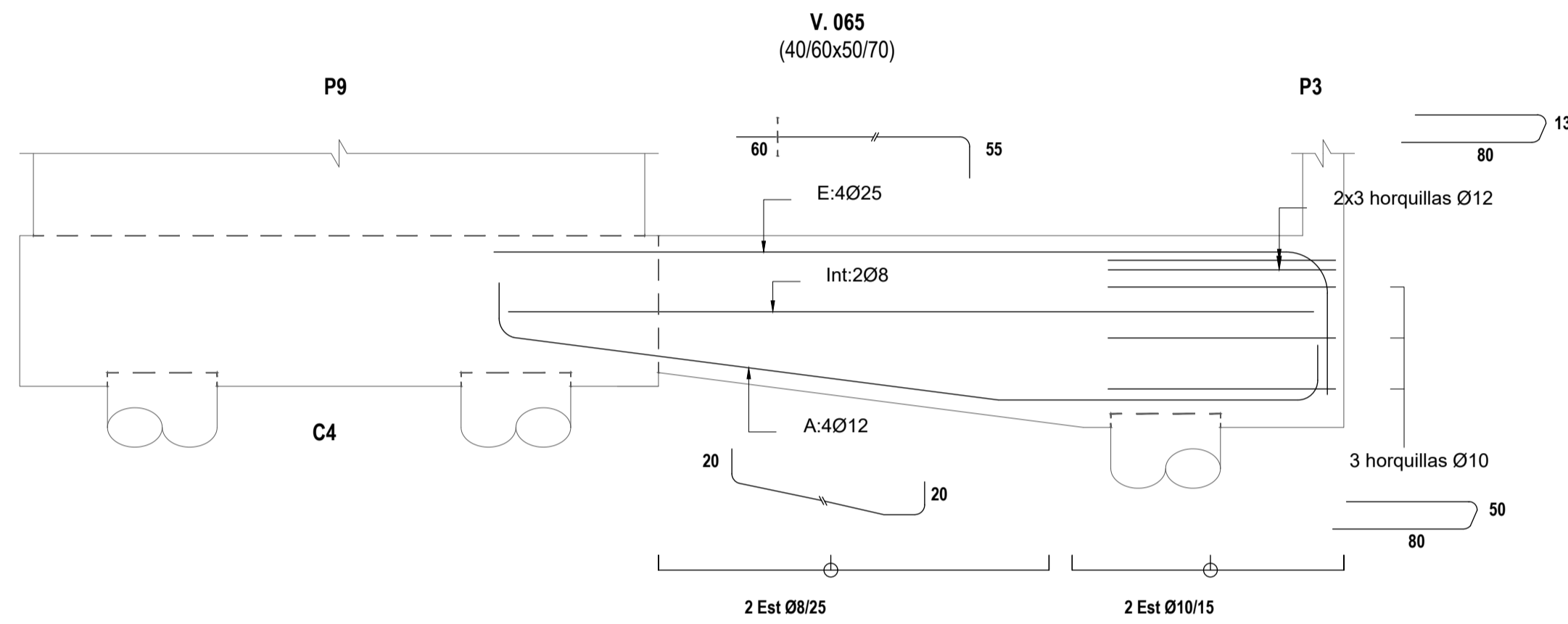
V. 062
Escala 1/20



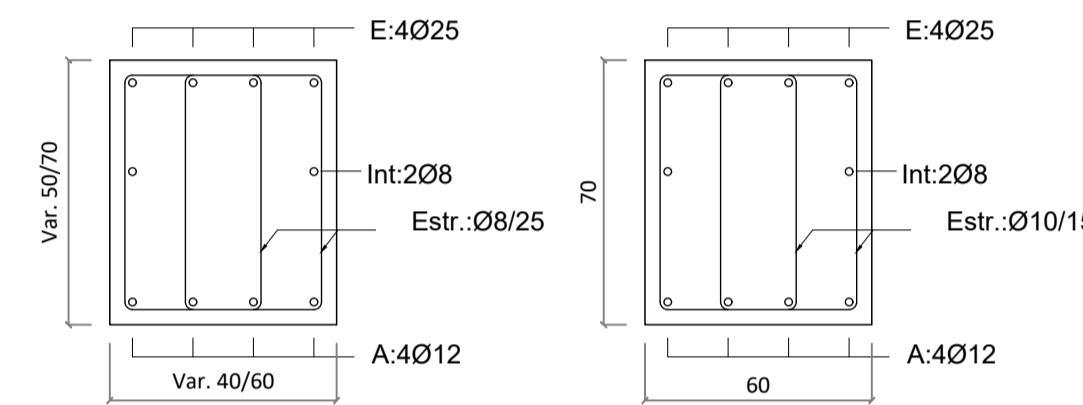
Sección
V. 062
Escala 1/20



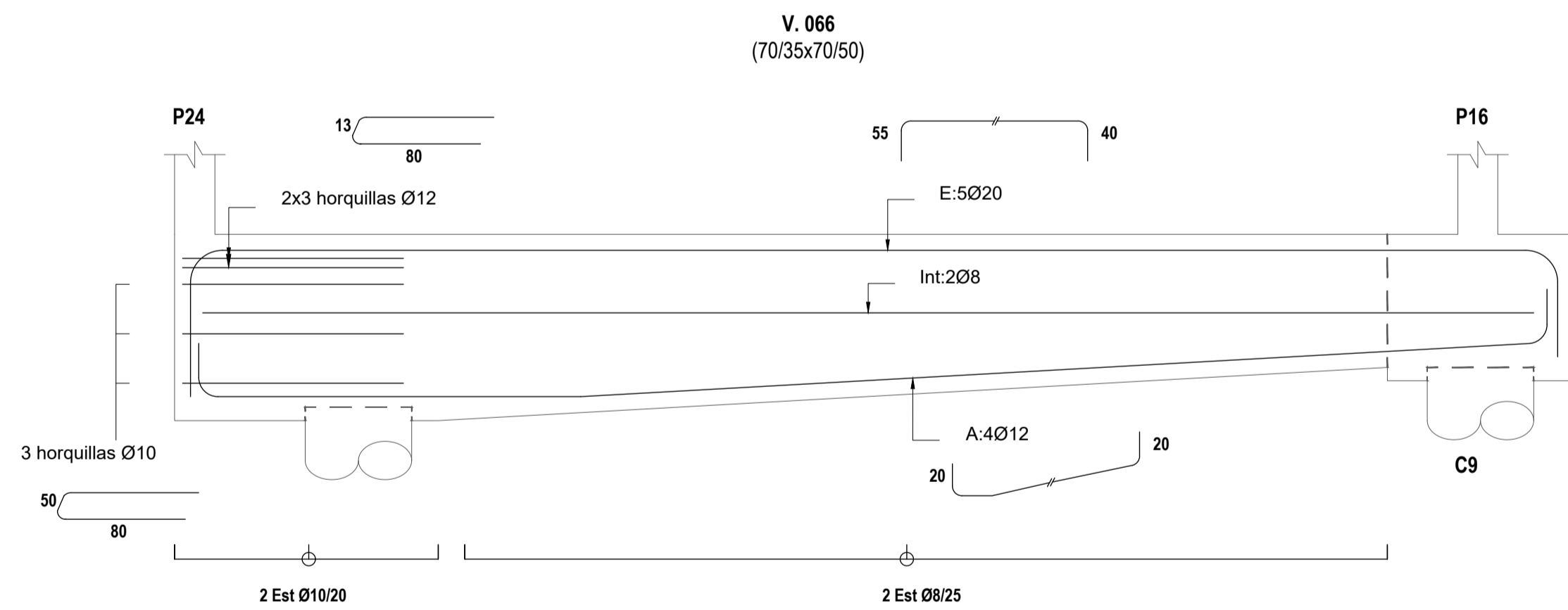
V. 065
Escala 1/20



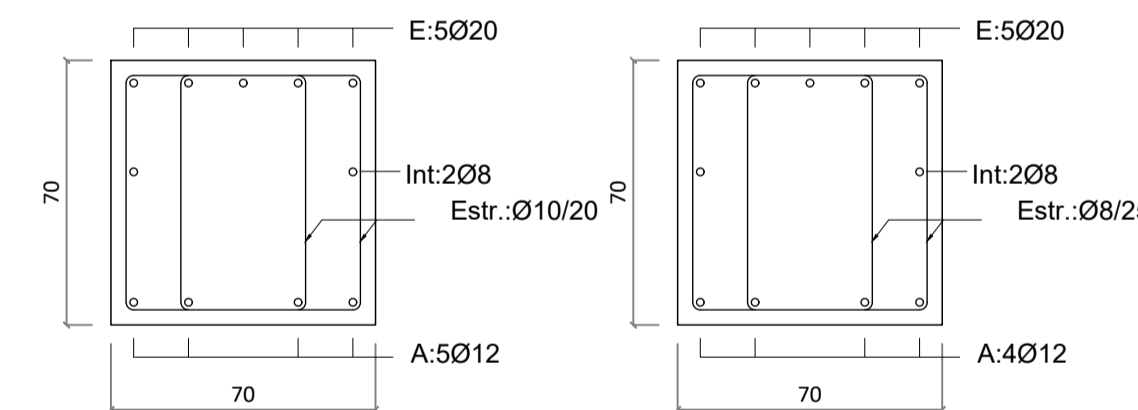
Sección
V. 065
Escala 1/20



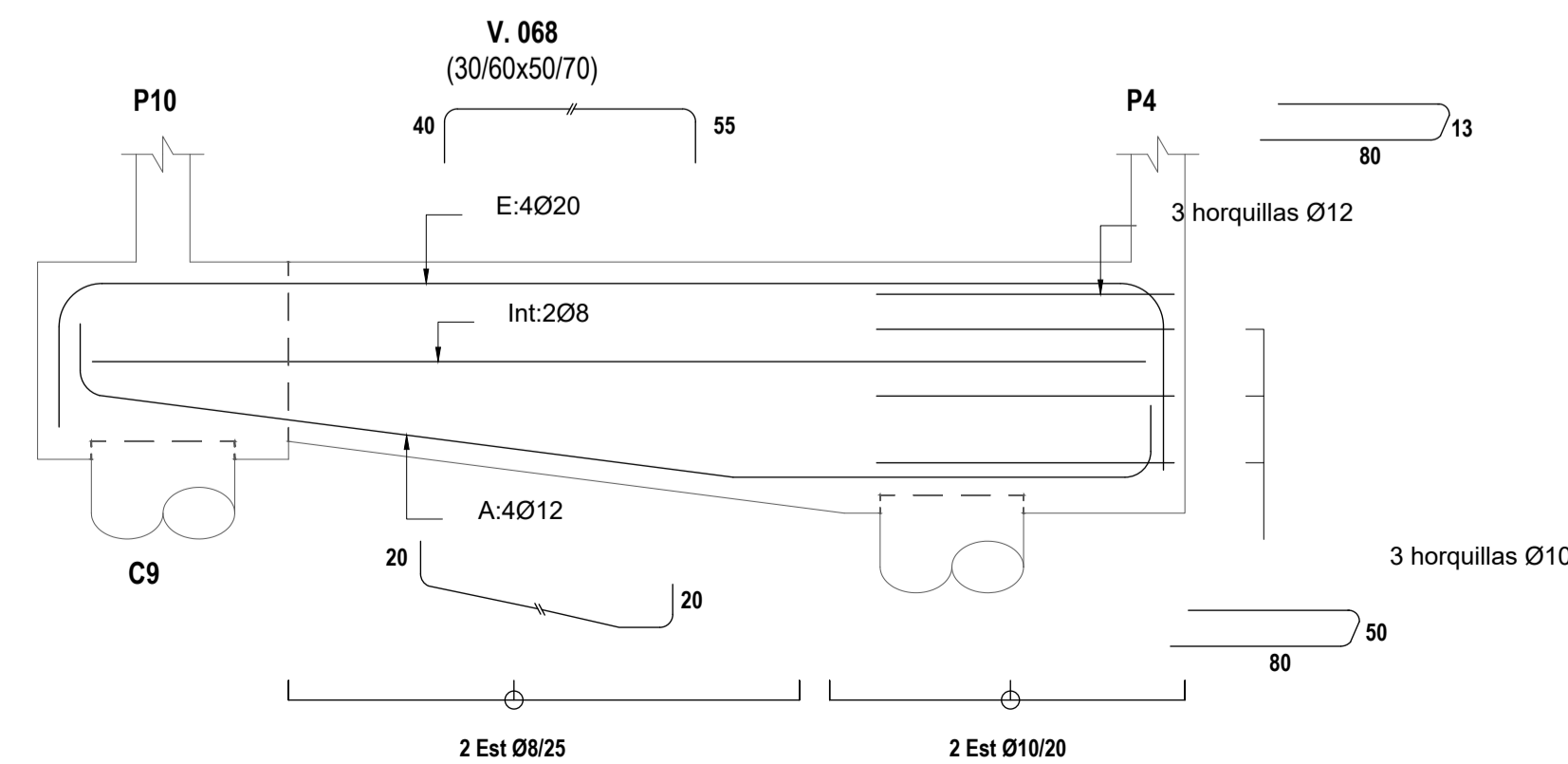
V. 066
Escala 1/20



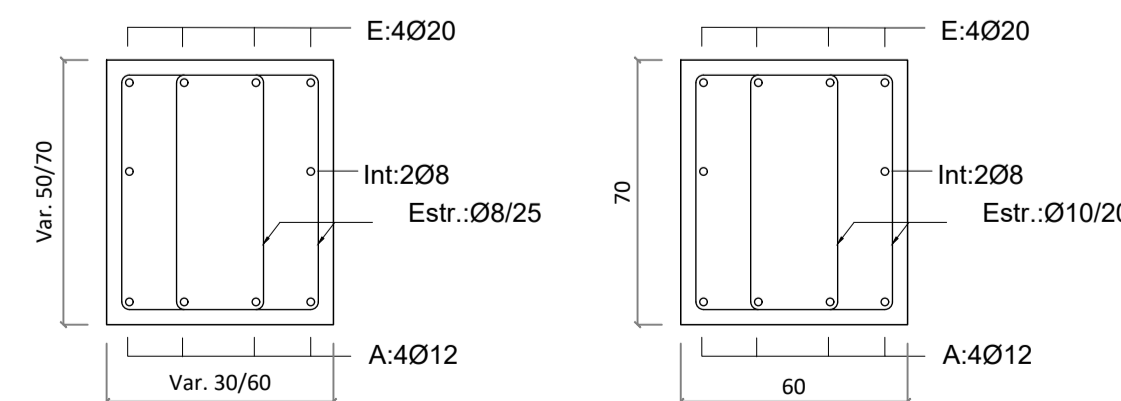
Sección
V. 066
Escala 1/20



V. 068
Escala 1/20



Sección
V. 068
Escala 1/20



REFERENCIAS

- Pilar que continua
- Pilar que muere
- Pilar que nace
- Losa descendida
- Niveles
- CSL Cota Superior Losa
- CSV Cota Superior Viga
- CSC Cota Superior Cabezal
- CSP Cota Superior Pilote

MATERIALES

HORMIGÓN	C25, resistencia característica de 250 kg/cm ² o los 28 días según UNIT 972
ACERO	Barros conformados ADN500, según UNIT 843 y UNIT 968

RECURRIMIENTOS

VIGAS	20 mm
PILARES	20 mm
LOSAS	20 mm
FUNDACIONES	40 mm

EMPALMES DE ARMADURA

Es la indicada en tabla según UNIT 1050:2005

Ø [mm]	6	8	10	12	16	20	25
VIGAS Y LOSAS	45	55	70	85	115	165	250
PILARES	30	40	50	60	80	120	185

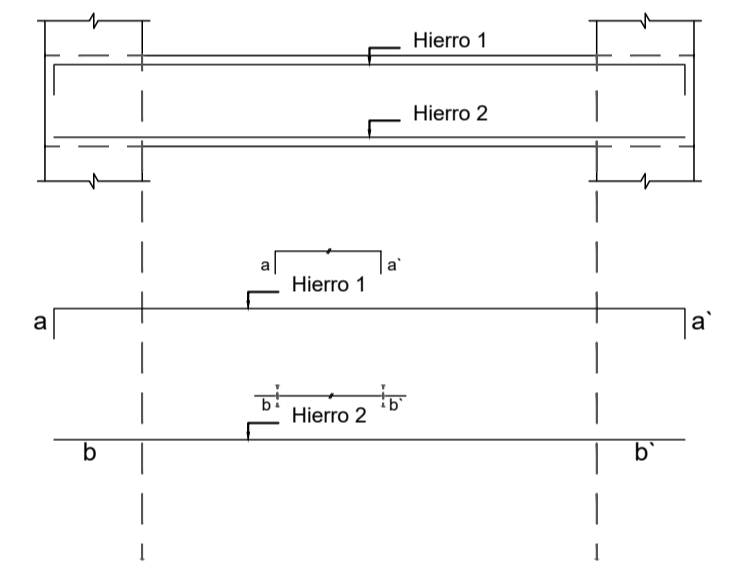
DOBLADO DE ARMADURA

ESTRIBOS Y PATILLAS GENERALES	Díámetro del mandril 3.5φ
	Díámetro del mandril 12φ

Aclaraciones

Todas las dimensiones y niveles en centímetros.

Esquema representación de fierros



FACULTAD DE INGENIERIA

OBRA:	PROYECTO 1 - 2015	
PLANO:	VIGAS INDICE 000 - 4	
PROFESORES:	Rodríguez - Dieste - Pertusso	PLANO N°:
GRUPO:	Barbier - Colman - Ferreira	E3.4
FECHA:	5 febrero 2017	
ESCALA:	1:25 1:50	FORMATO:
		A1