



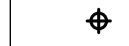
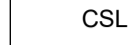
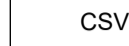

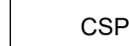


REFERENCIAS

-  Pilar que continua
-  Pilar que muere
-  Pilar que nace
-  Losas descendida
-  Niveles
-  CSL Cota Superior Losa
-  CSV Cota Superior Viga
-  CSC Cota Superior Cabezal
-  CSP Cota Superior Pilote

**MATERIALES**

HORMIGÓN	C25, resistencia característica de 250 kg/cm <sup>2</sup> o los 28 días según UNIT 972
ACERO	Barros conformados ADN500, según UNIT 843 y UNIT 968

**RECURRIMIENTOS**

VIGAS	20 mm
PILARES	20 mm
LOSAS	20 mm
FUNDACIONES	40 mm

**EMPALMES DE ARMADURA**

Es la indicada en tabla según UNIT 1050:2005

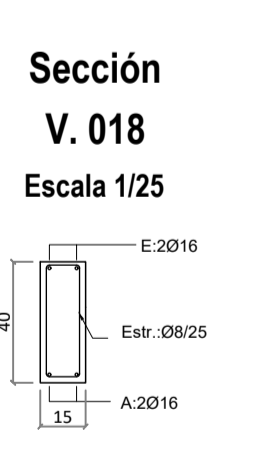
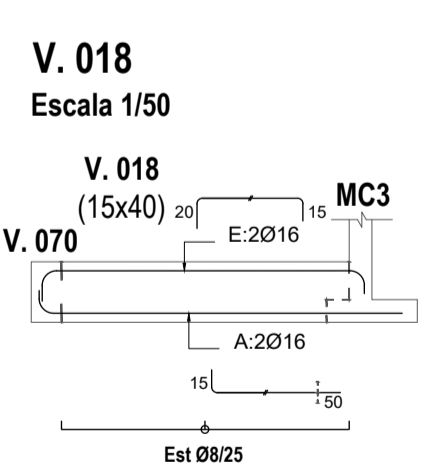
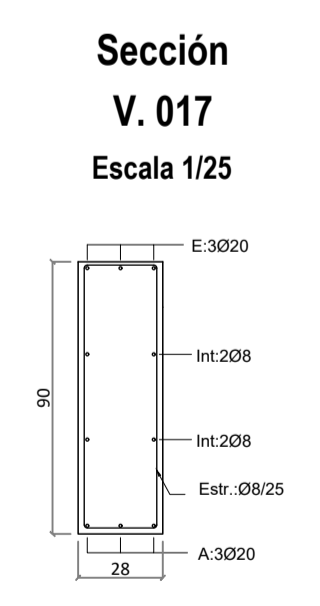
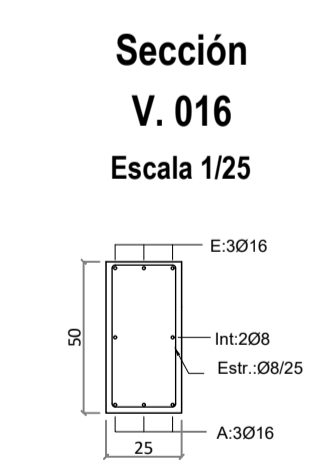
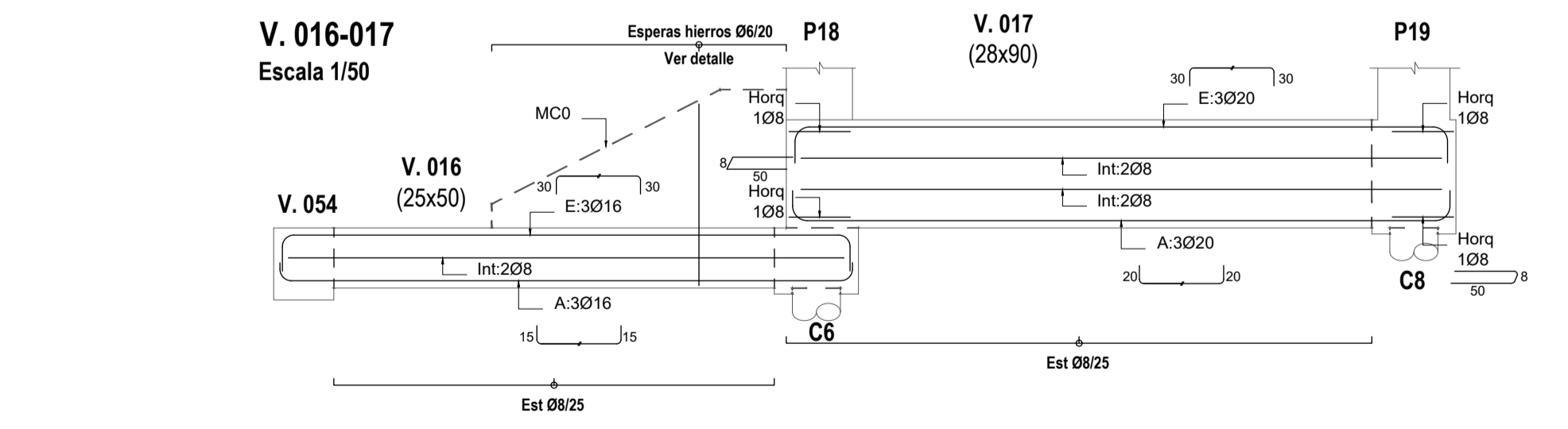
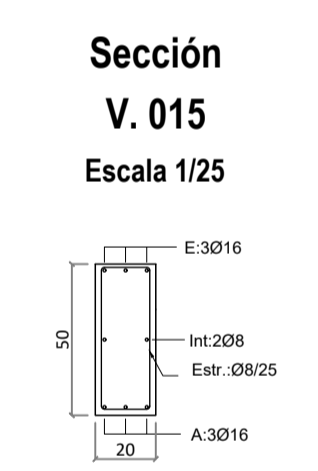
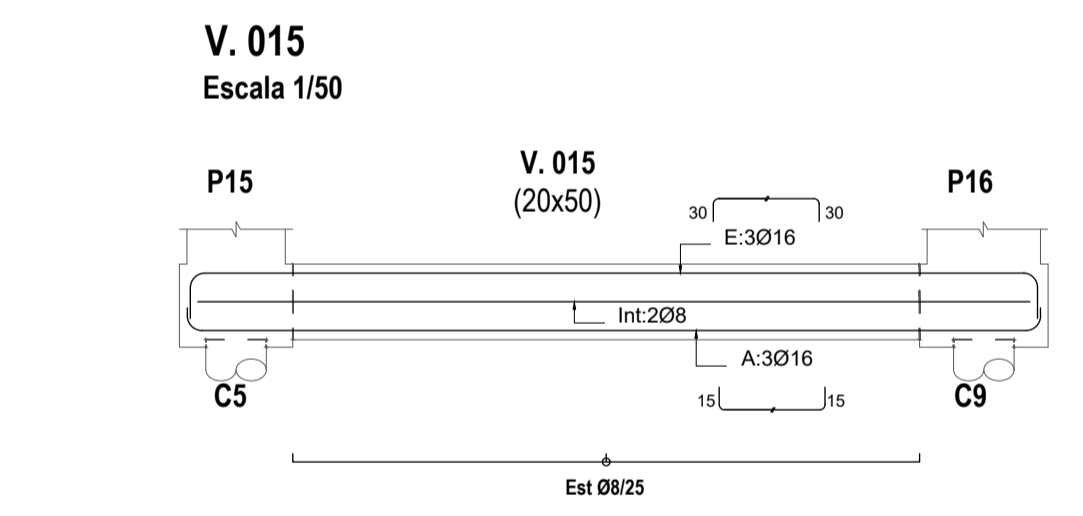
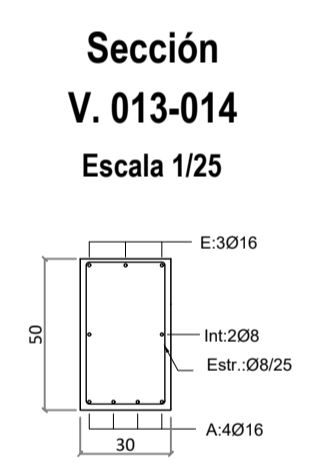
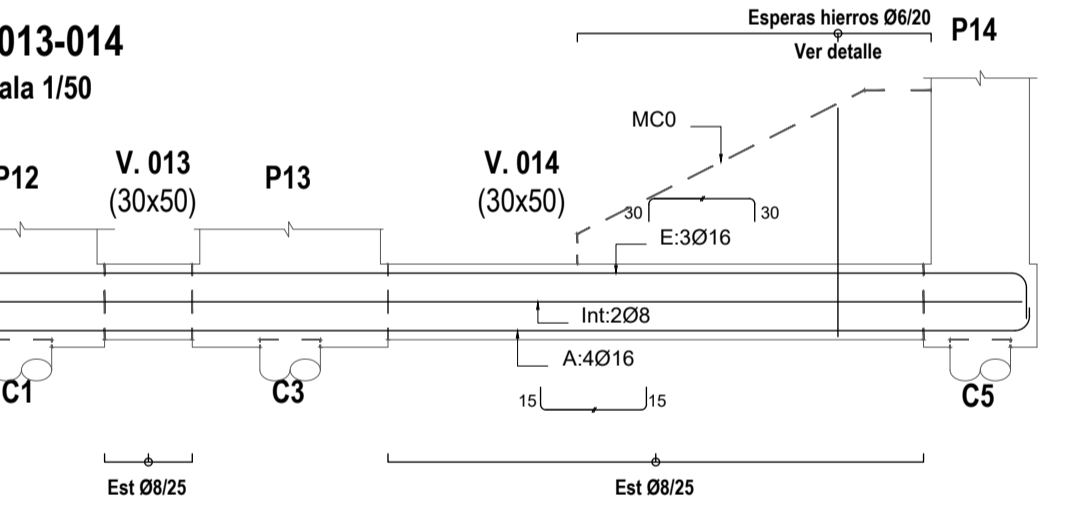
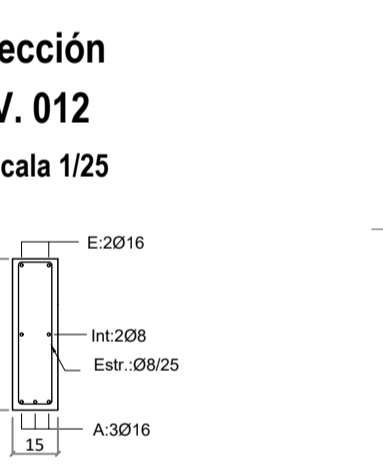
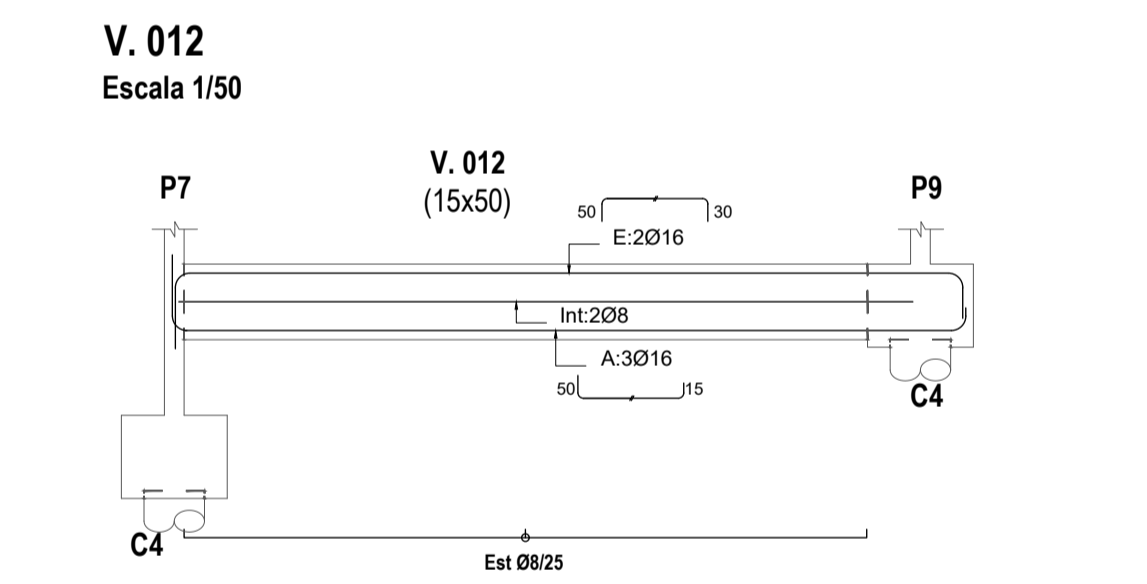
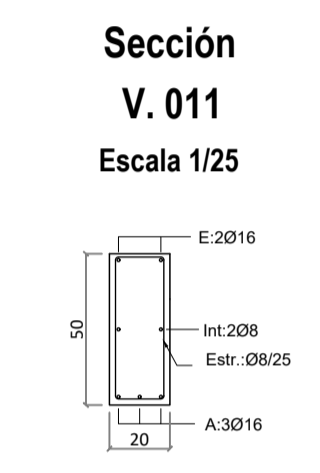
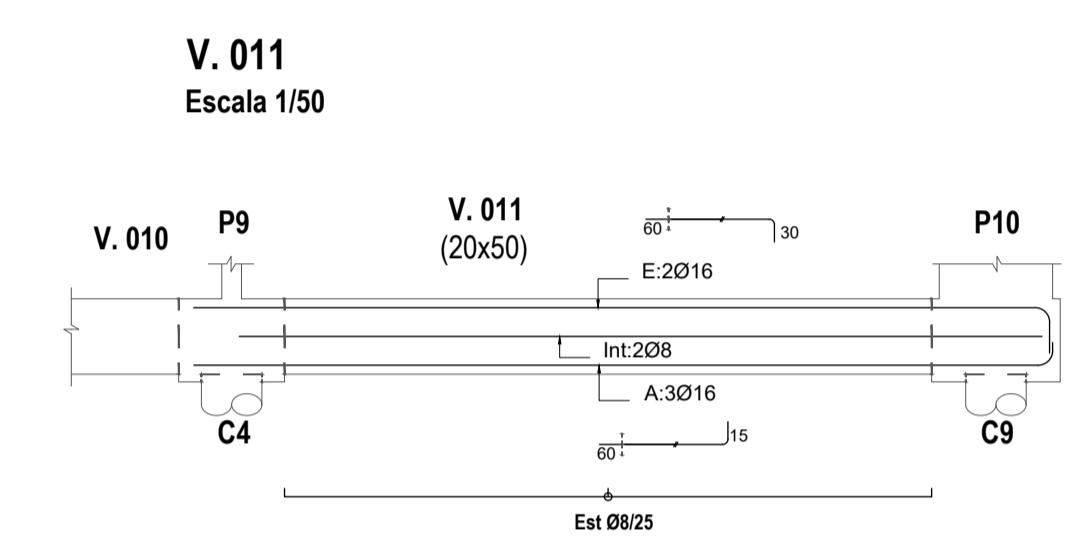
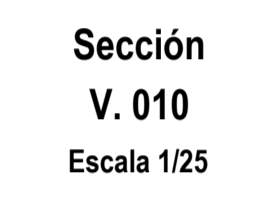
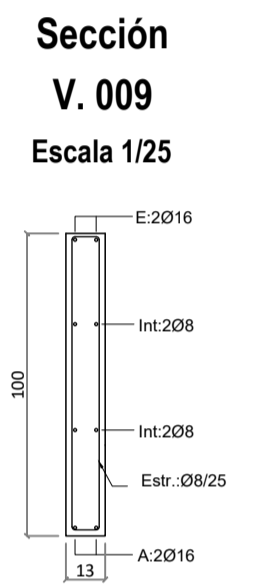
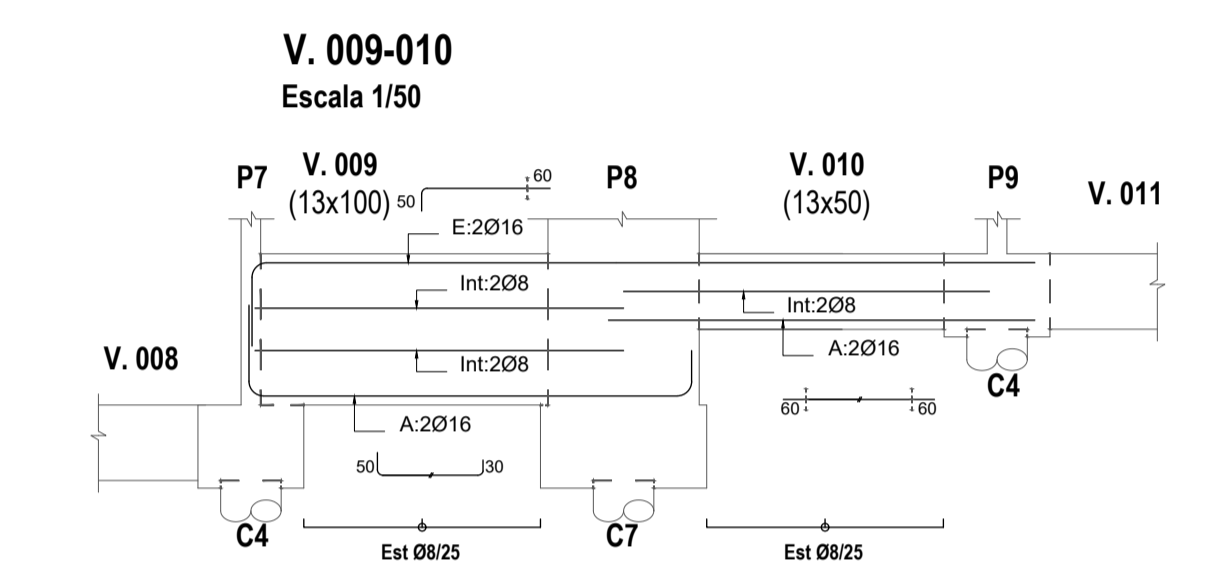
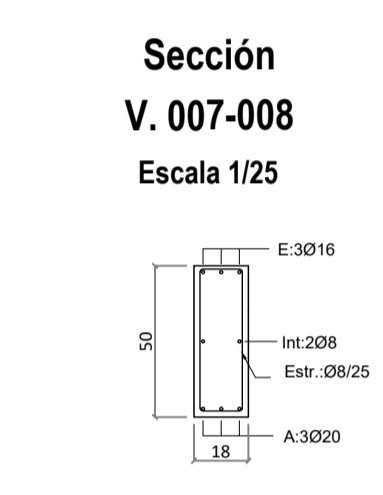
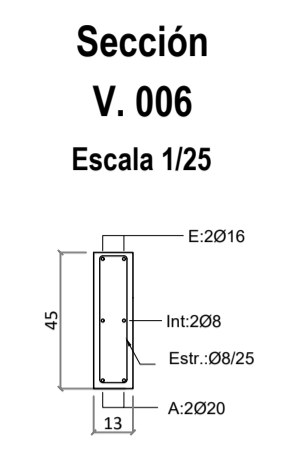
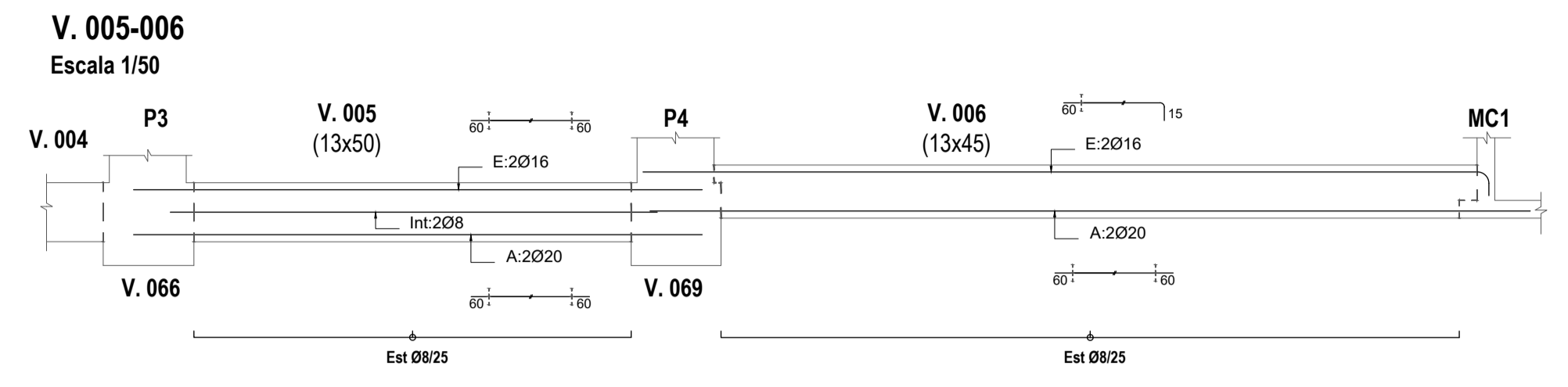
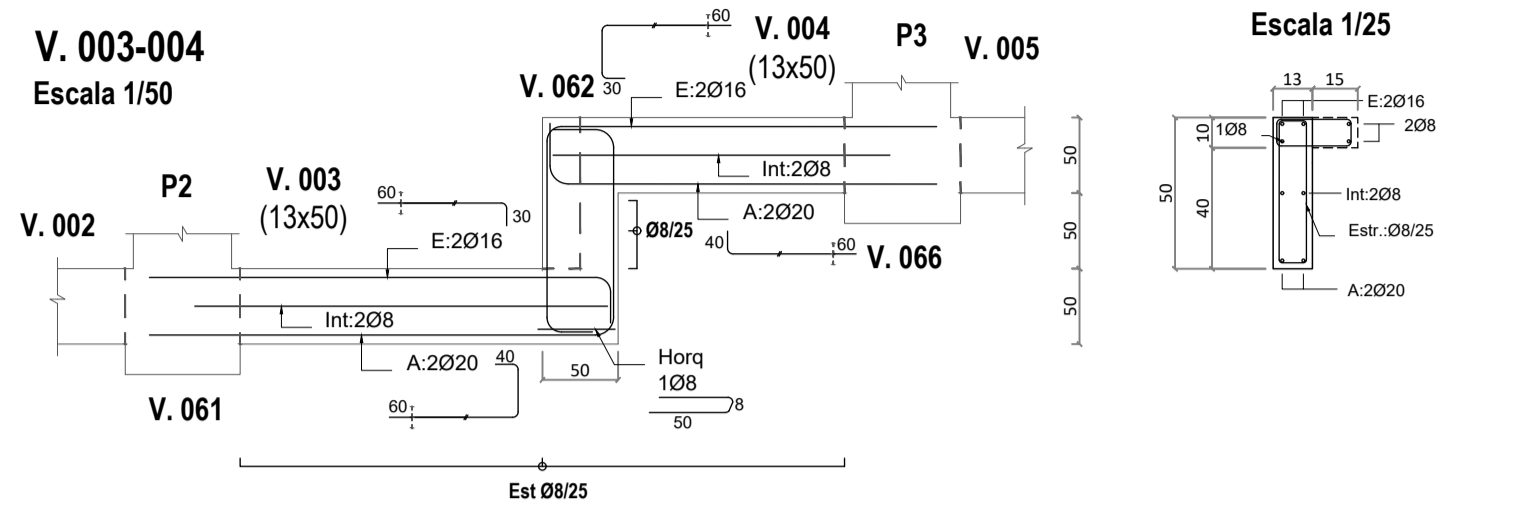
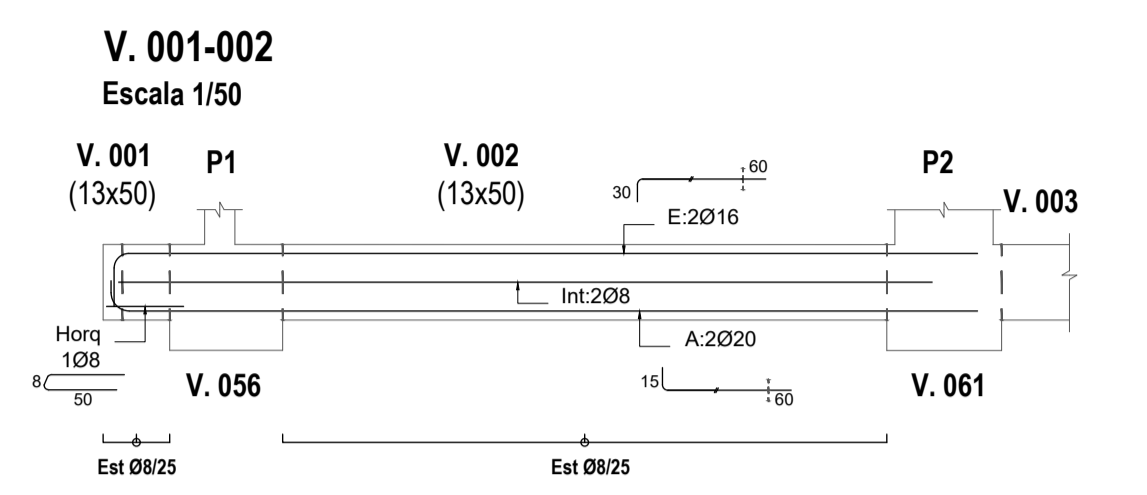
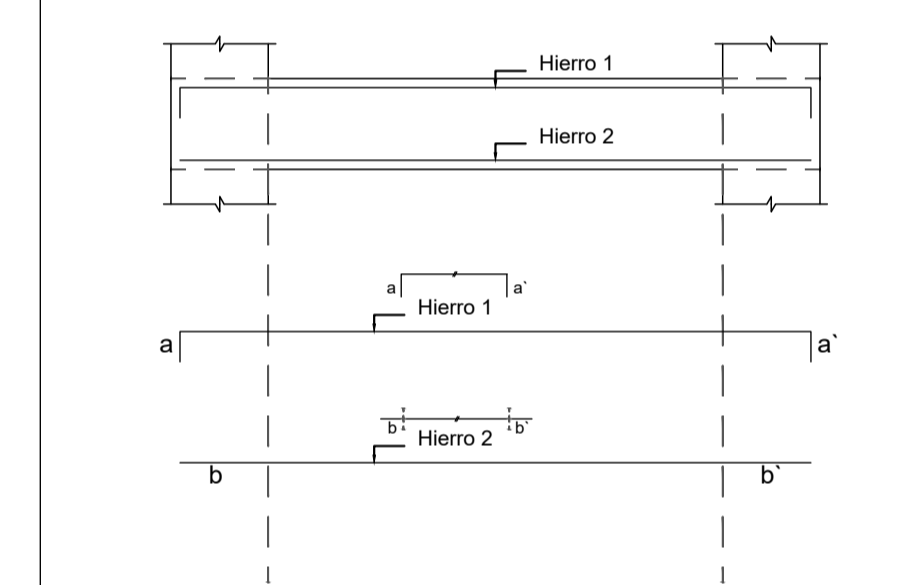
Ø [mm]	6	8	10	12	16	20	25
VIGAS Y LOSAS	45	55	70	85	115	165	250
PILARES	30	40	50	60	80	120	185

**DOBLADO DE ARMADURA**

ESTRIBOS Y PATILLAS GENERALES	Díámetro del mandril 3.5φ
ACERACIONES	Díámetro del mandril 12φ

Todas las dimensiones y niveles en centímetros.

Esquema representación de fierros



**FACULTAD DE INGENIERIA**

OBRA: PROYECTO 1 - 2015

PLANO: VIGAS INDICE 000 - 1

PROFESORES: Rodríguez - Dieste - Pertusso

GRUPO: Barbier - Colman - Ferreira

FECHA: 5 febrero 2017

ESCALA: 1:50 1:25

FORMATO: A1

PLANO N°: **E3.1**