

REFERENCIAS

- Pilar que continua
- Pilar que muere
- Pilar que nace
- Losa descendida
- Niveles
- CSL Cota Superior Losa
- CSV Cota Superior Viga
- CSC Cota Superior Cabezal
- CSP Cota Superior Pilote

MATERIALES

HORMIGÓN	C25, resistencia característica de 250 kg/cm ² o los 28 días según UNIT 972
ACERO	Barros conformados ADN500, según UNIT 843 y UNIT 968

RECURRIMIENTOS

VIGAS	20 mm
PILARES	20 mm
LOSAS	20 mm
FUNDACIONES	40 mm

EMPALMES DE ARMADURA

Es la indicada en tabla según UNIT 1050:2005

Ø [mm]	6	8	10	12	16	20	25
VIGAS Y LOSAS	45	55	70	85	115	165	250
PILARES	30	40	50	60	80	120	185

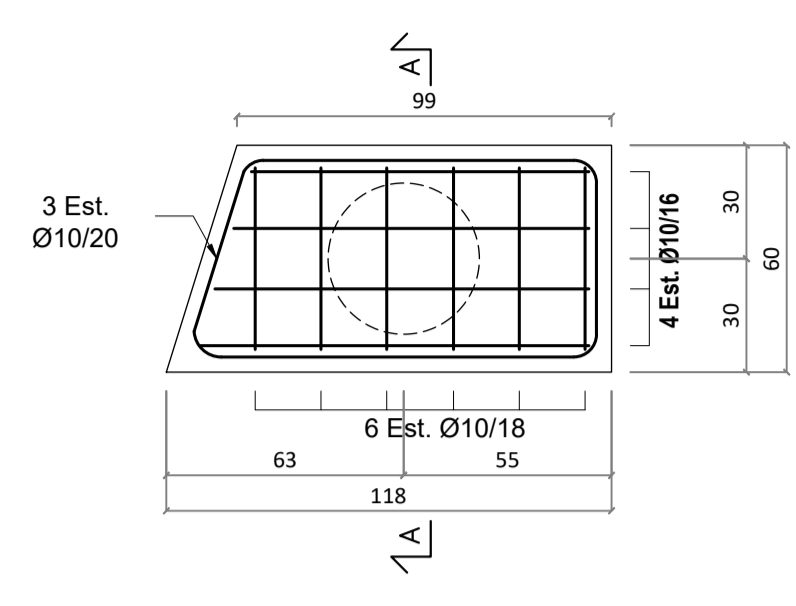
DOBLADO DE ARMADURA

ESTRIBOS Y PATILLAS GENERALES	Dímetro del mandril 3.5φ
	Dímetro del mandril 12φ

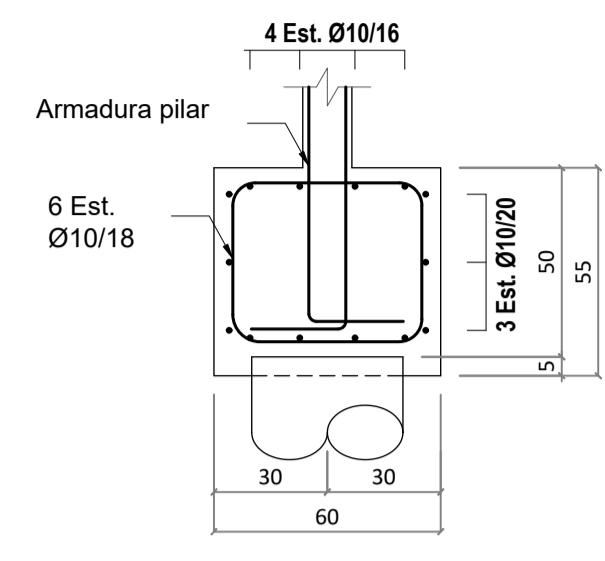
Aclaraciones

Todas las dimensiones y niveles en centímetros.

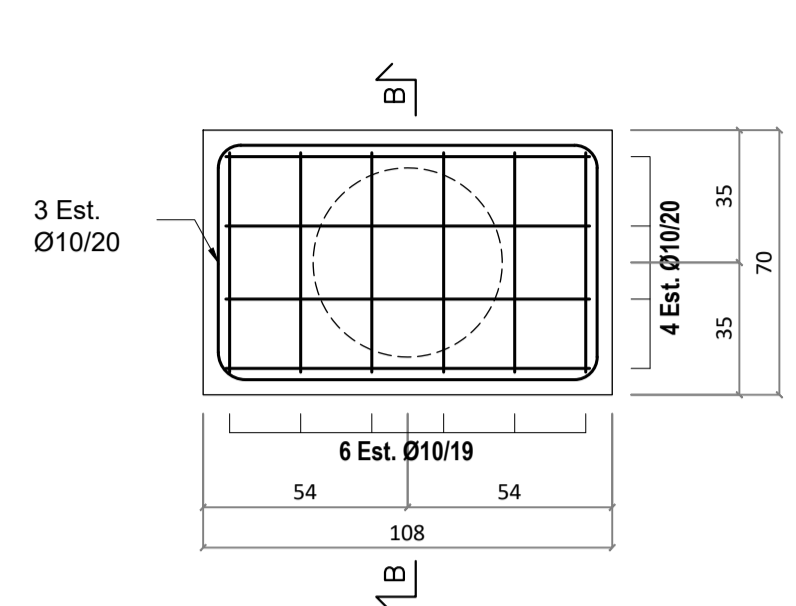
Cabezal tipo C1
Escala 1/20



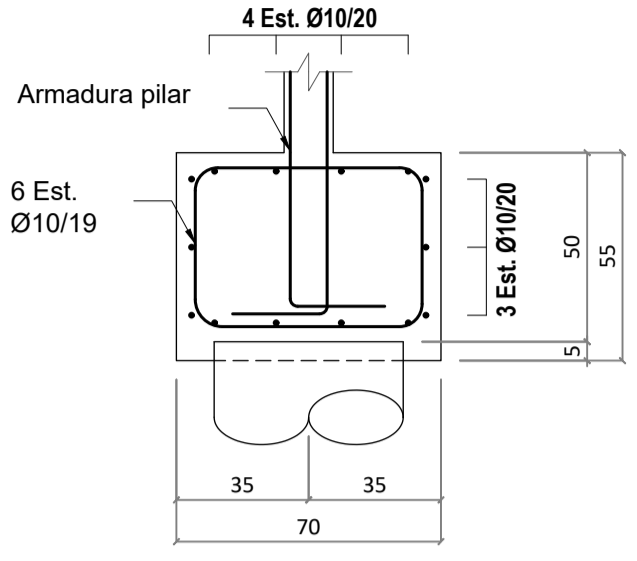
Corte A-A
Escala 1/20



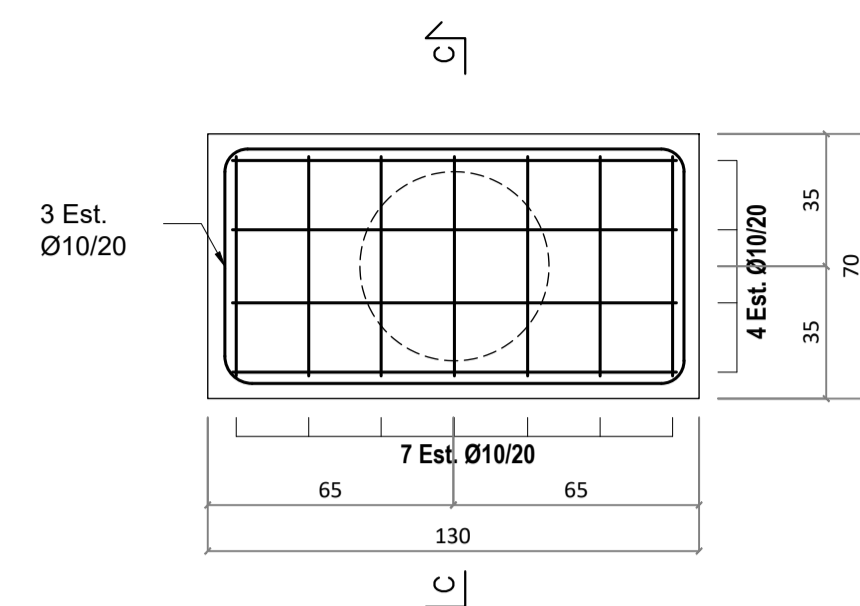
Cabezal tipo C2
Escala 1/20



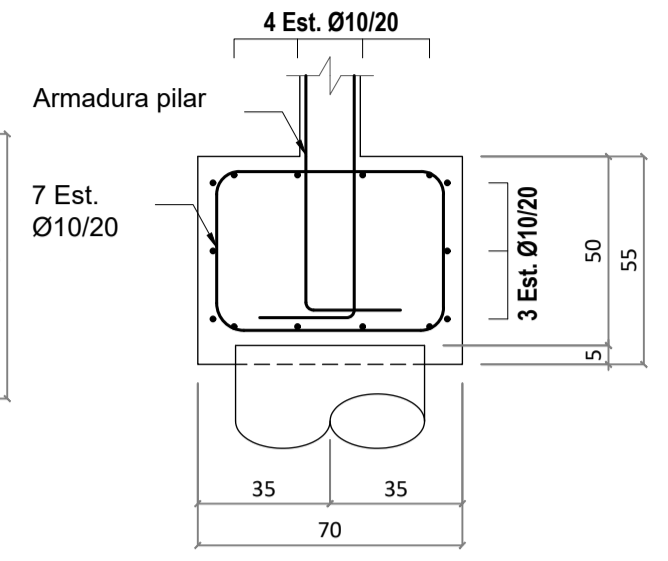
Corte B-B
Escala 1/20



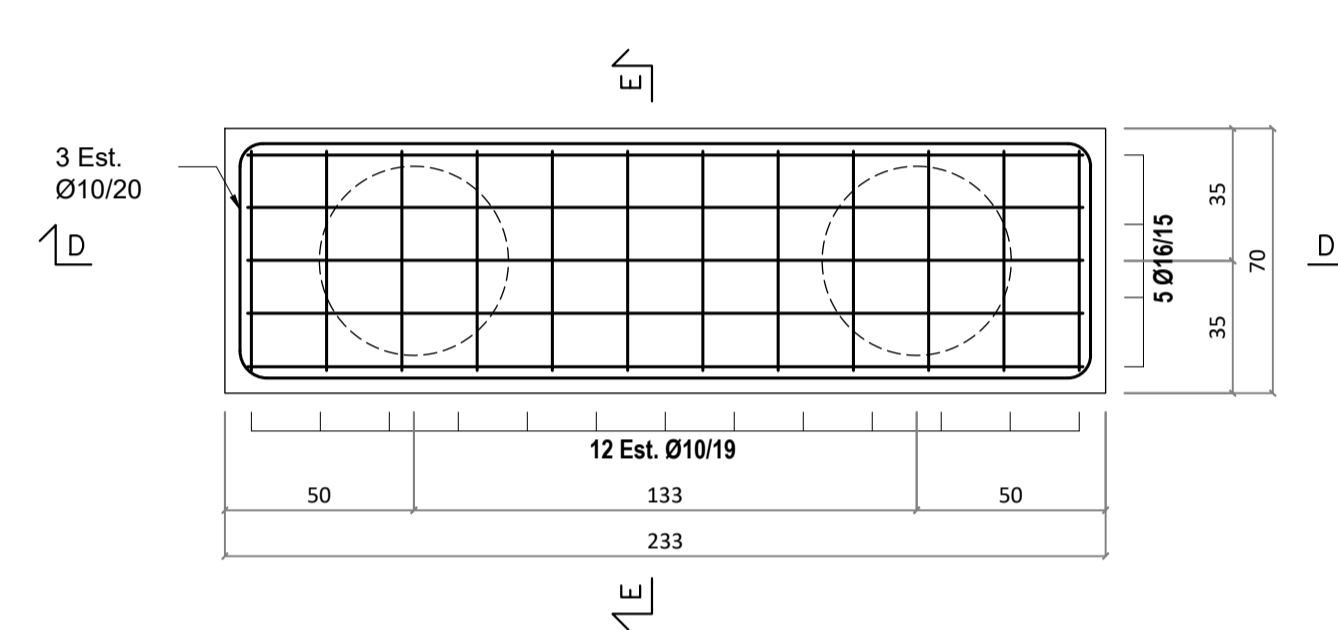
Cabezal tipo C3
Escala 1/20



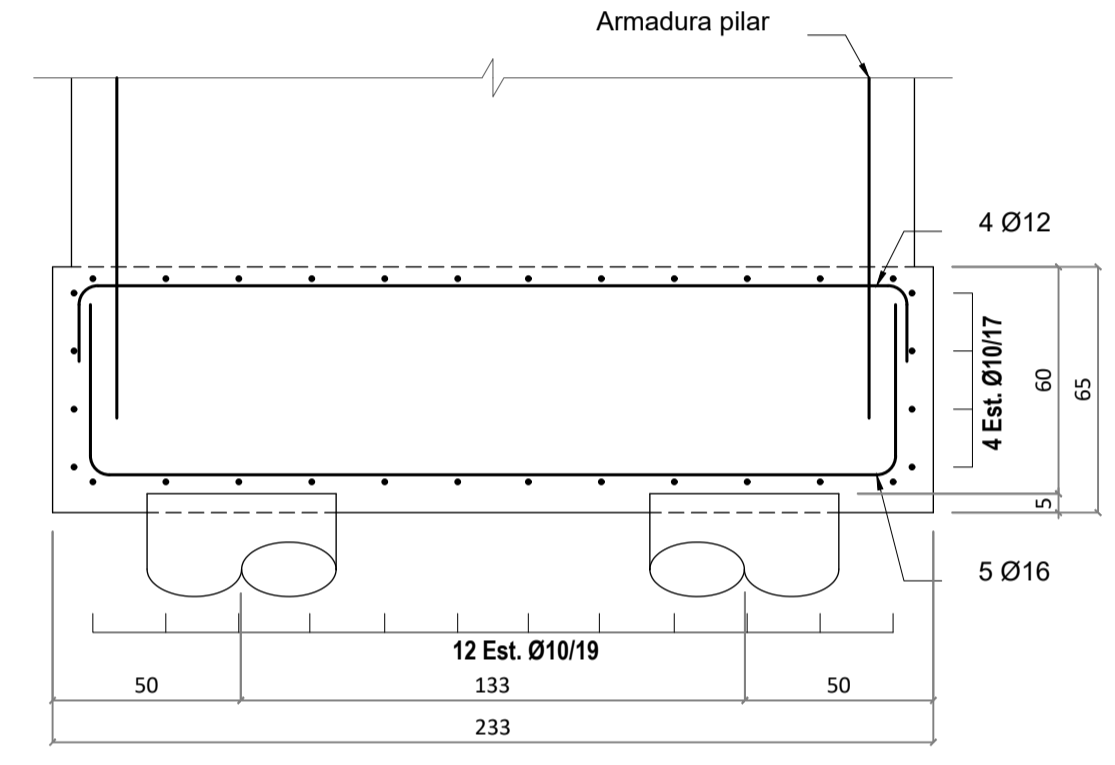
Corte C-C
Escala 1/20



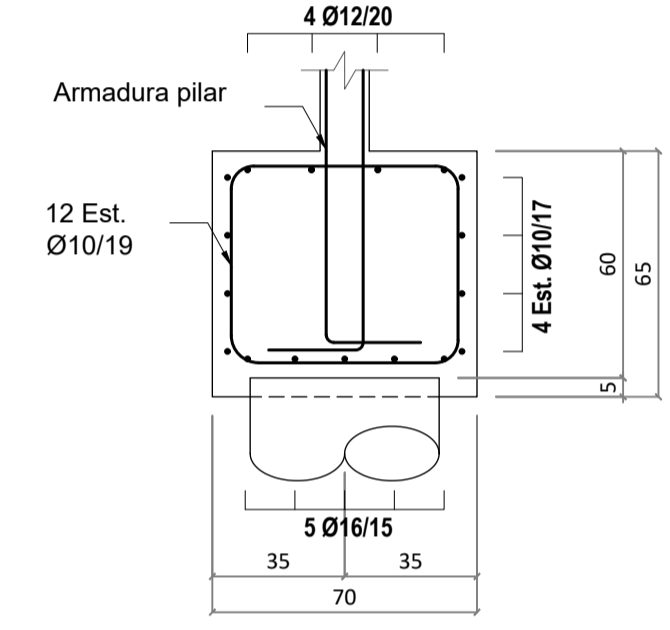
Cabezal tipo C4
Escala 1/20



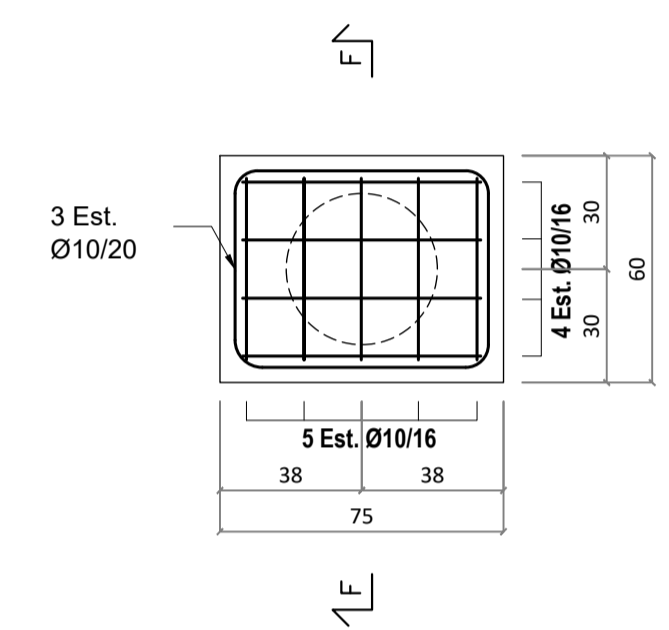
Corte D-D
Escala 1/20



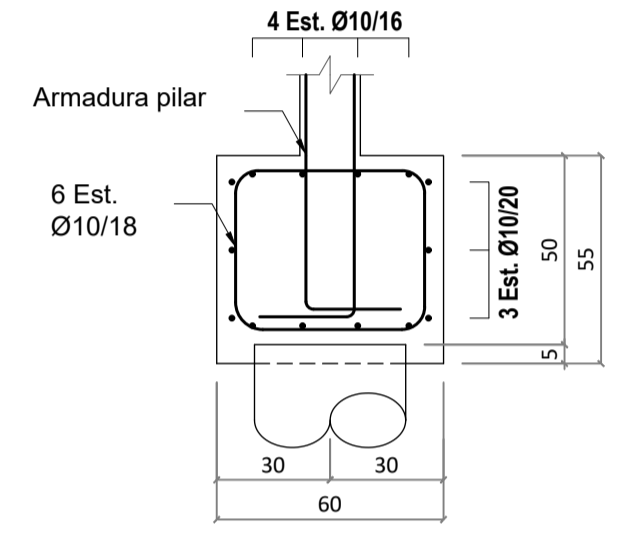
Corte E-E
Escala 1/20



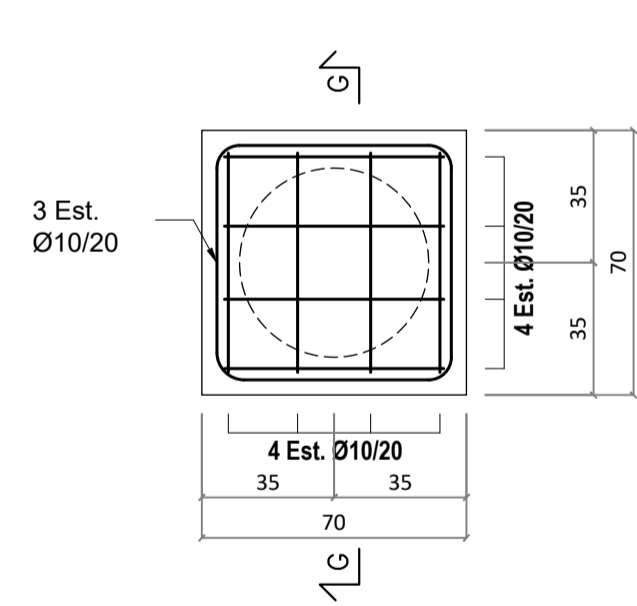
Cabezal tipo C5
Escala 1/20



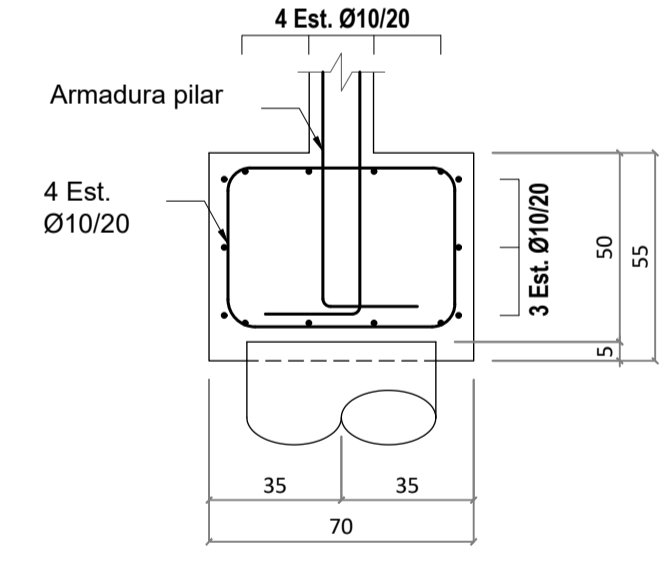
Corte F-F
Escala 1/20



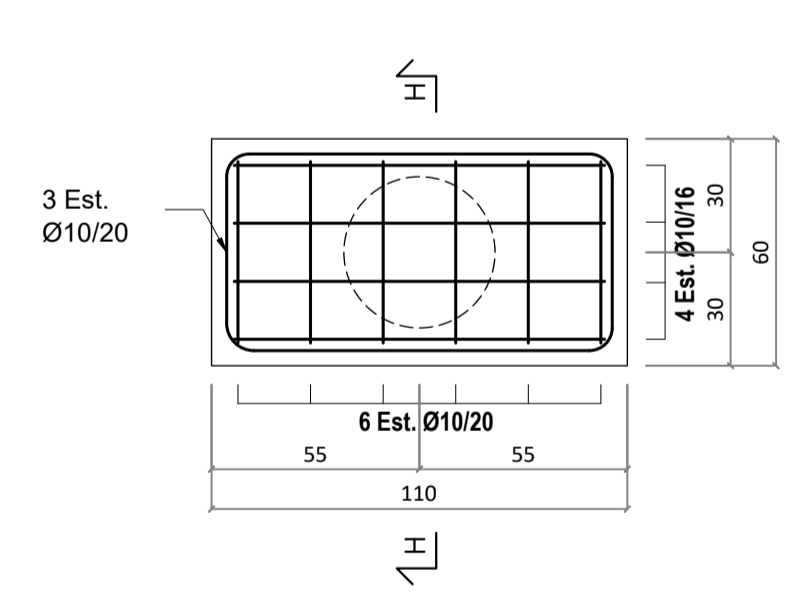
Cabezal tipo C6
Escala 1/20



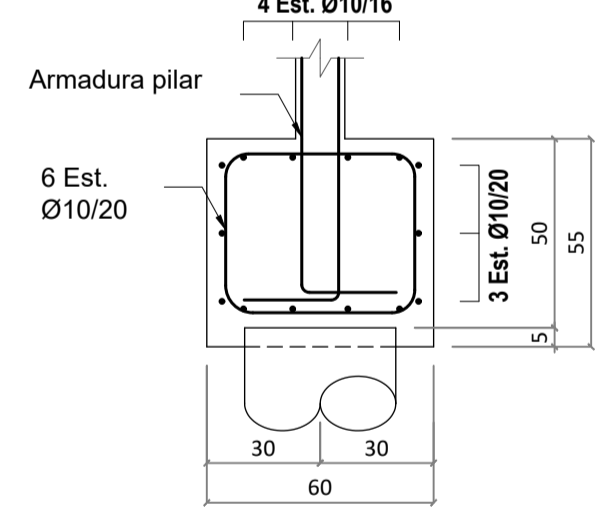
Corte G-G
Escala 1/20



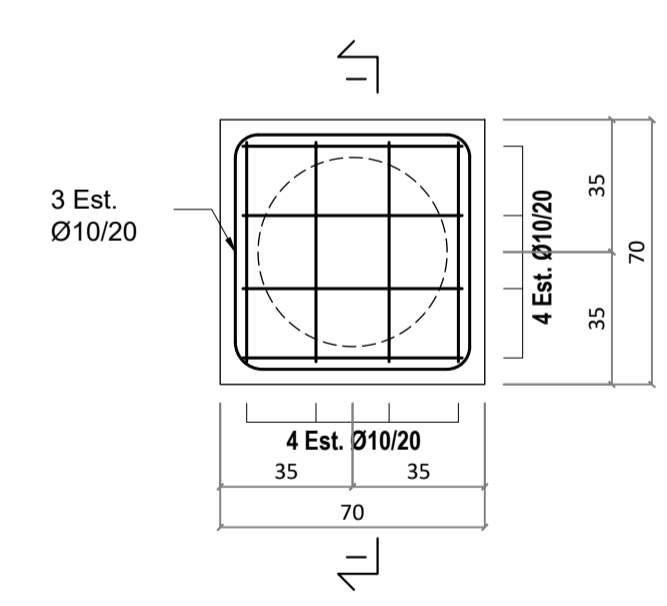
Cabezal tipo C7
Escala 1/20



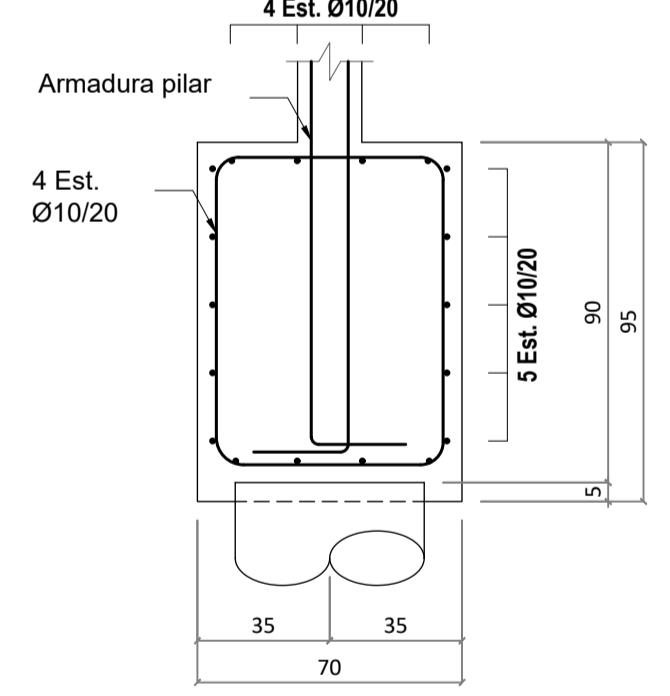
Corte H-H
Escala 1/20



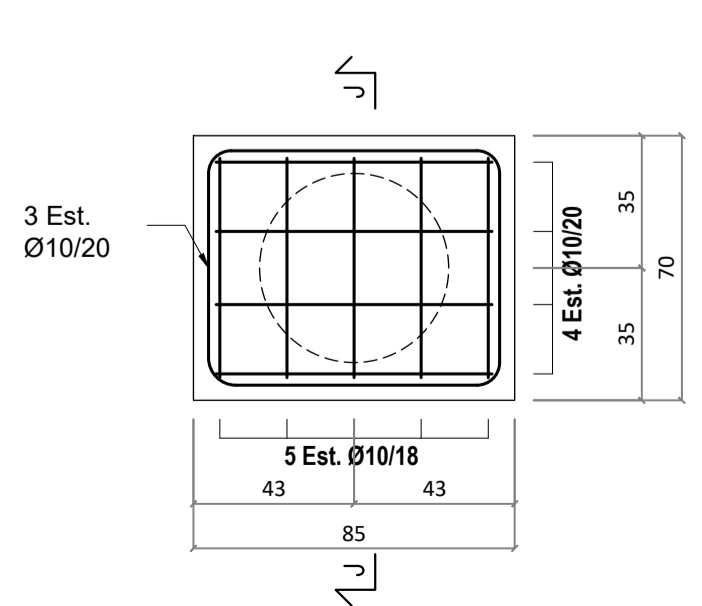
Cabezal tipo C8
Escala 1/20



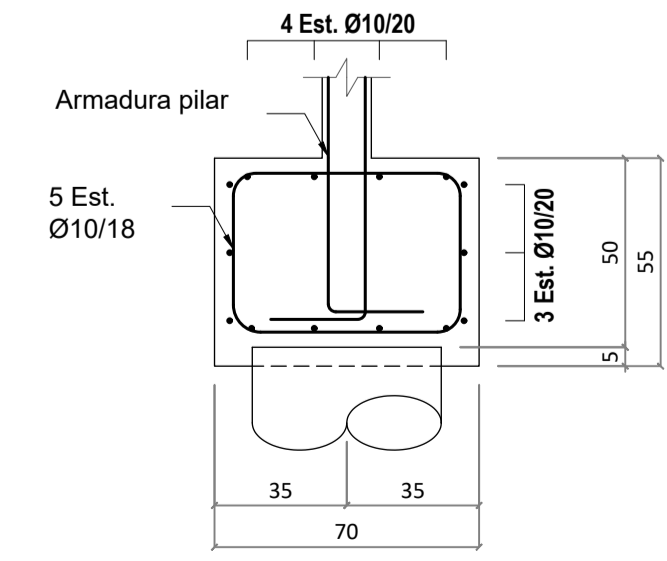
Corte I-I
Escala 1/20



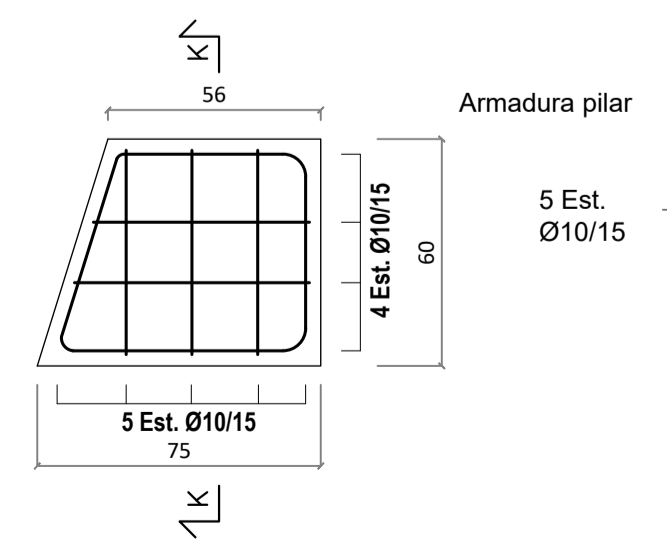
Cabezal tipo C9
Escala 1/20



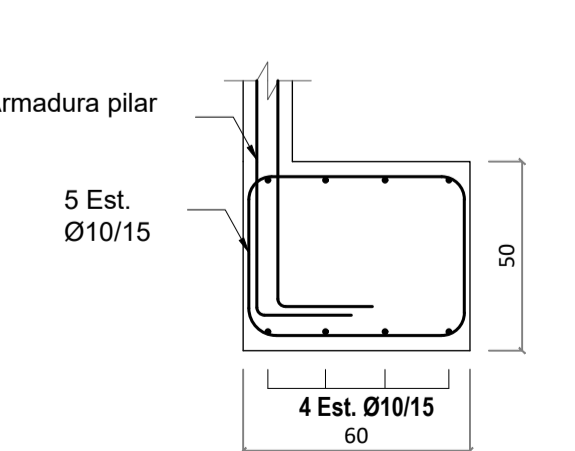
Corte J-J
Escala 1/20



Zapata Tipo 1
Escala 1/20



Corte K-K
Escala 1/20



FACULTAD DE INGENIERIA		
OBRA: PROYECTO 1 - 2015		
PLANO: CABEZALES		
PROFESORES: Rodríguez - Dieste - Pertusso		PLANO N°:
GRUPO: Barbier - Colman - Ferreira		E1.2
FECHA: 5 febrero 2017	ESCALA: 1:20	FORMATO: A1