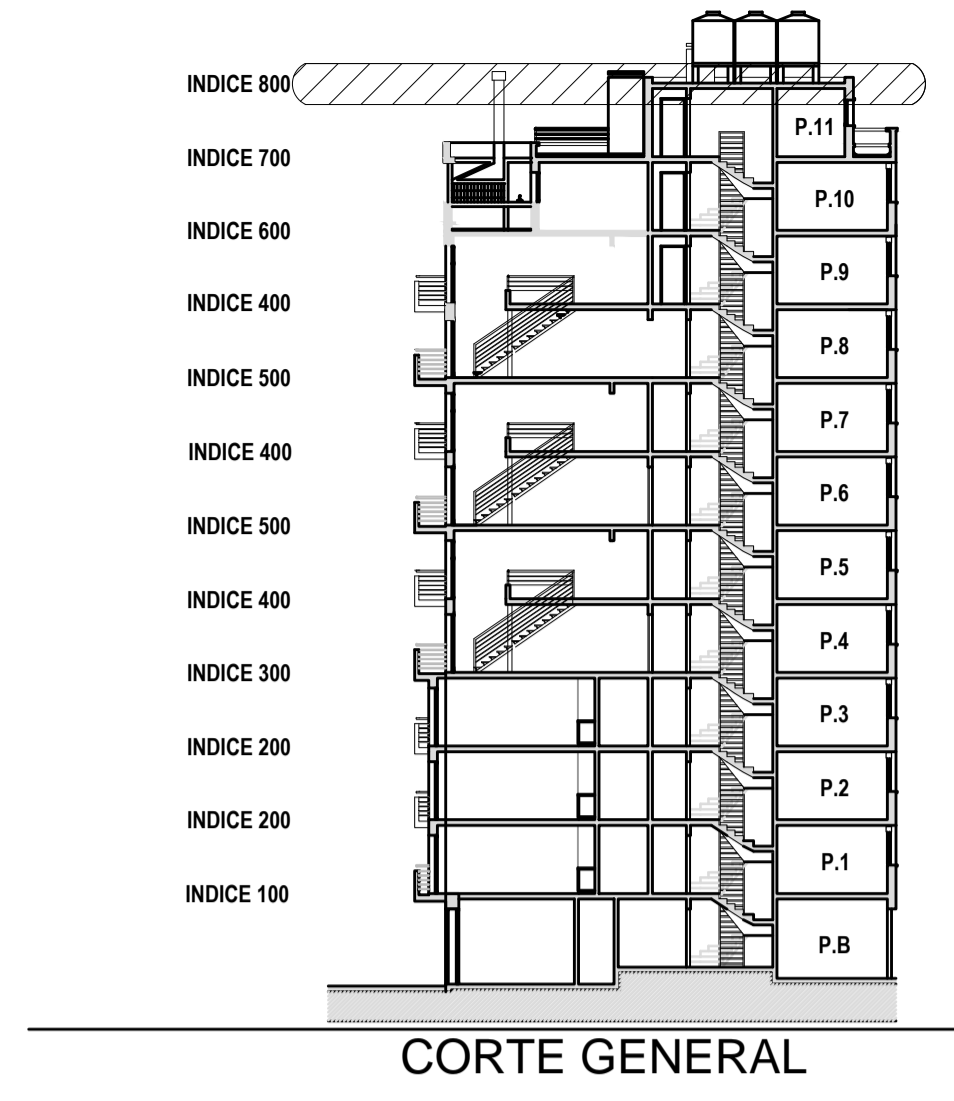
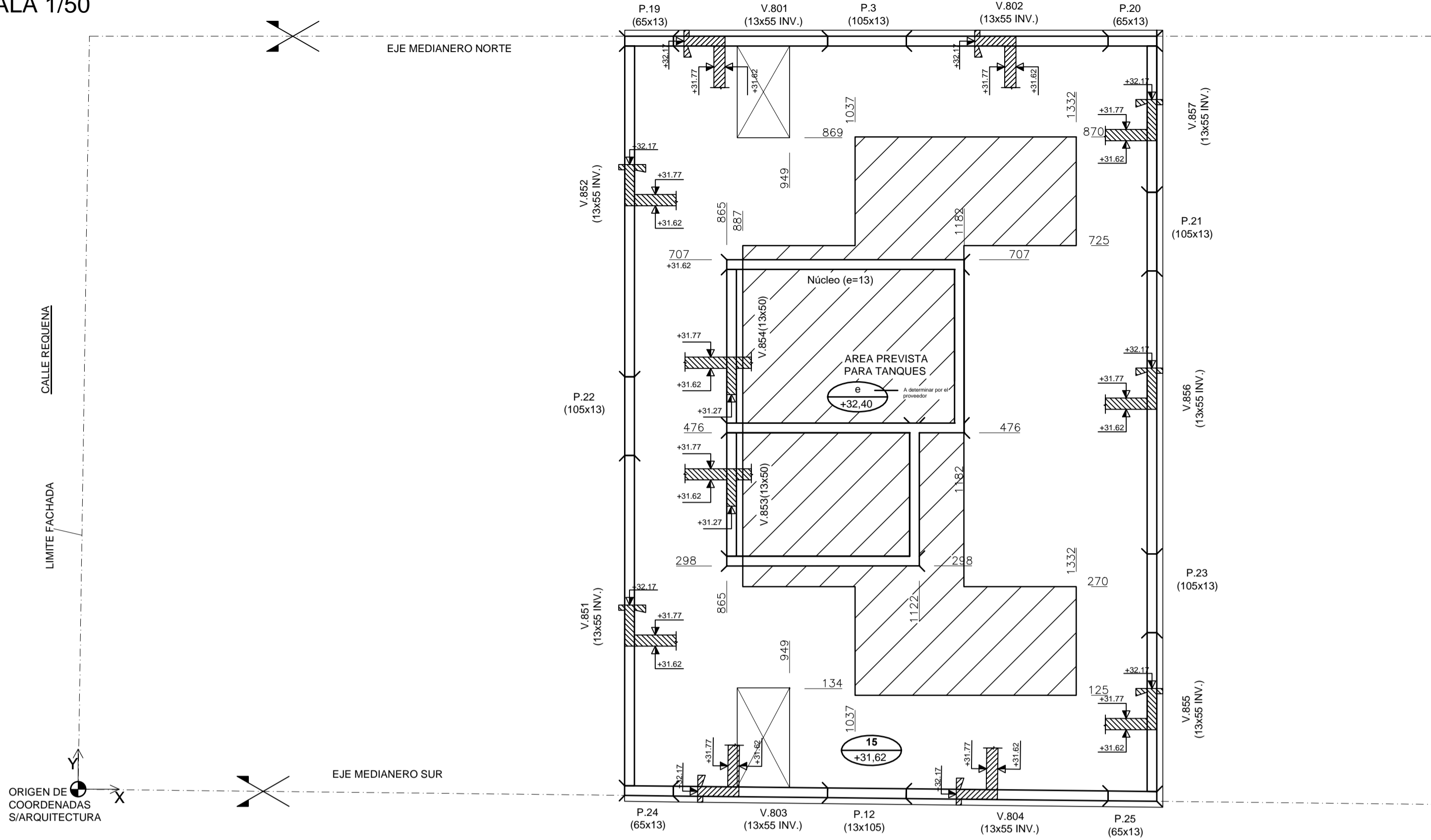
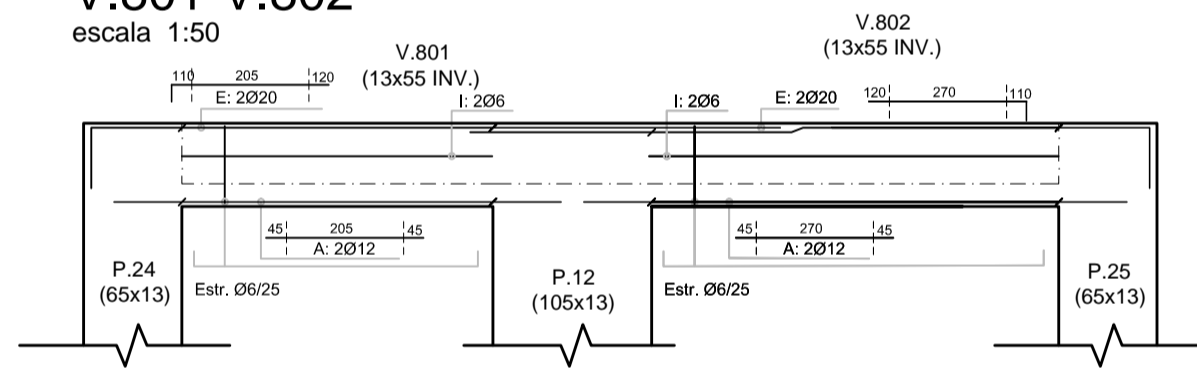


INDICE 800 - TECHO P11
ENCOFRADO
ESCALA 1/50

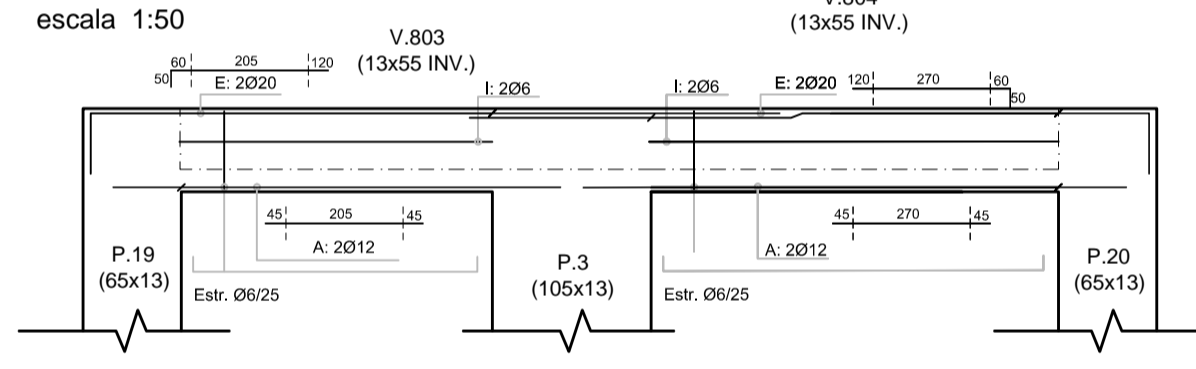


ALZADO VIGAS
ARMADURA

V.801-V.802
escala 1:50

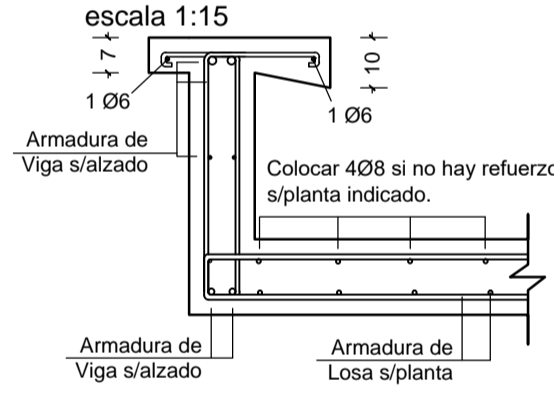


V.803-V.804
escala 1:50

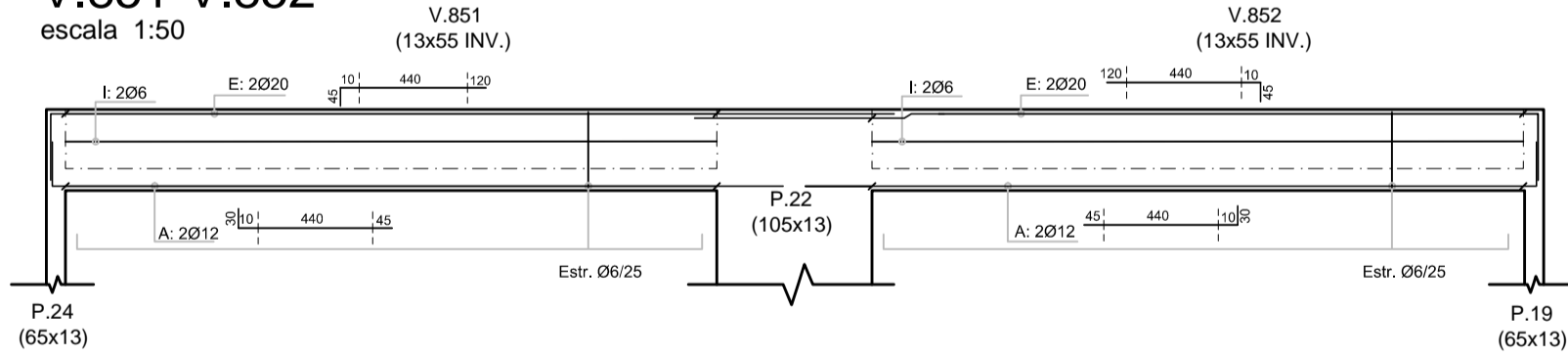


DETALLE VIGAS
ARMADURA

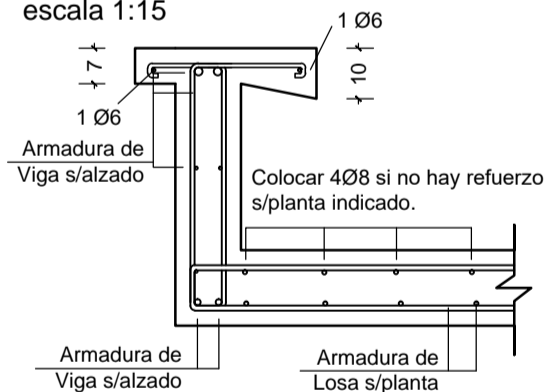
V.801 - V.802 - V.803 - V.804
escala 1:15



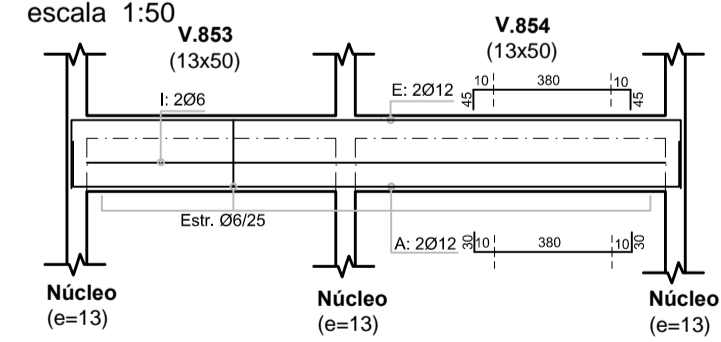
V.851-V.852
escala 1:50



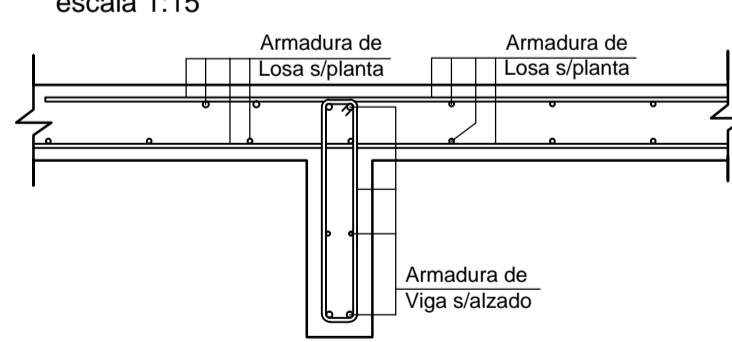
V.851 - V.852 - V.855 - V.856 - V.857
escala 1:15



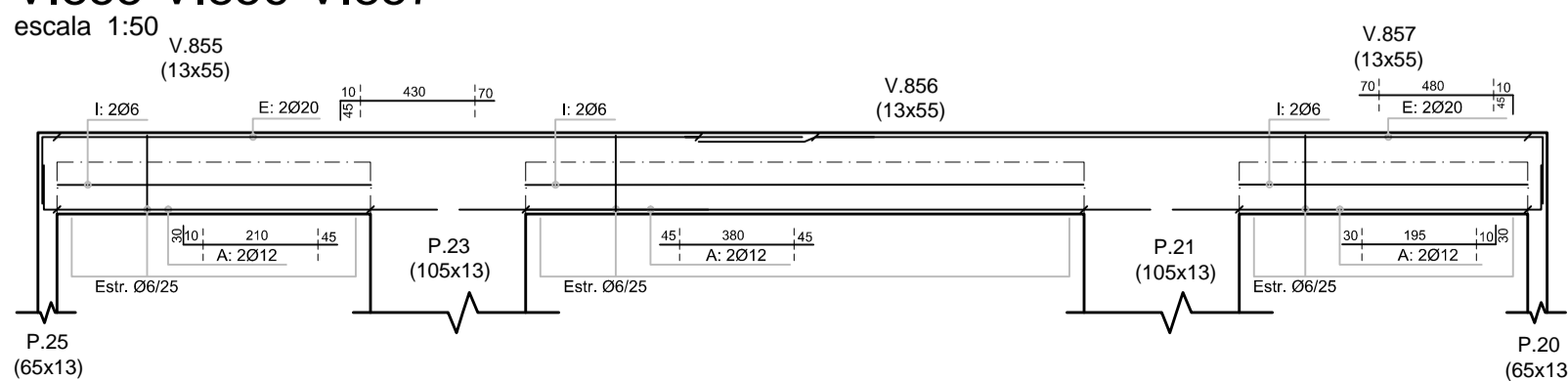
V.853-V.854
escala 1:50



V.853 - V.854
escala 1:15



V.855-V.856-V.857
escala 1:50



REFERENCIAS

SIMBOLO	DENOMINACION
	Pilar que nace
	Pilar que continua
	Pilar que termina
	Espesor de Losa (cm)
	Nivel Fondo de Losa (m)

NOTAS GENERALES

HORMIGON
Hormigon de resistencia característica a los 28 días mayor o igual que 300 kg/cm²
Según UNIT 972
- Cantidad mínima de cemento 280 kg/m³
- Maxima relacion agua/cemento 0.60
- Tamaño maximo agregado 25 mm

ACERO
Barras conformadas, dureza natural
Grado ADN 500
Según UNIT 843:95

RECUBRIMIENTOS DE ARMADURA
Losas 2.0 ± 0.5 cm
Vigas 2.0 ± 0.5 cm
Pilares 2.0 ± 0.5 cm
Fundaciones 3.5 ± 0.5 cm

LONGITUD DE ANCLAJE

HORMIGON H30	Ø (mm)						
	6	8	10	12	16	20	25
LONGITUD DE ANCLAJE (cm)	L _{1a} 15	L _{1a} 20	L _{1a} 25	L _{1a} 30	L _{1a} 40	L _{1a} 52	L _{1a} 81
	L _{1b} 21	L _{1b} 29	L _{1b} 36	L _{1b} 43	L _{1b} 57	L _{1b} 73	L _{1b} 114

EMPALME BARRAS
Salvo que se indique en particular, se seguira según la siguiente tabla:

EMPALME (cm)	Ø (mm)						
	6	8	10	12	16	20	25
L _{1a}	30	40	50	60	80	120	190
L _{1b}	50	60	80	90	120	170	270

Posicion I, de adherencia buena, para las armaduras que durante el hormigonado forman con la horizontal un angulo entre 45° y 90° o que en caso de formar un angulo menor de 45°, se ubican en la mitad inferior de la seccion o a una distancia igual o mayor a 30cm de la cara superior de una capa de hormigonado.
Posicion II, de adherencia deficiente, para las armaduras que durante el hormigonado no se encuentran en ninguno de los casos anteriores.

DOBLAGO DE BARRAS
En estribos, el diametro del mandril sera ≥ min (3Ø; 3 cm)
En ganchos y patillas, el diametro del mandril Ø_m sera:
si Ø < 20mm; Ø_m = 4Ø
si Ø > 20mm; Ø_m = 7Ø
En otras barras dobladas, el diametro del mandril Ø_m sera:
si Ø ≤ 25mm; Ø_m = 12Ø
si Ø > 25mm; Ø_m = 14Ø

DIMENSIONES
Salvo que se indique en el plano, se trabaja en centimetros y los niveles en metros.

ORIGEN DE COORDENADAS
El origen de coordenadas está referido a la interseccion entre el eje de medianera SUR y el limite del predio hacia la calle Requena.
El nivel altimetrico se referencia al cero de albañileria de los planos de arquitectura.

UNIVERSIDAD DE LA REPUBLICA
FACULTAD DE INGENIERIA
PROYECTO ESTRUCTURAL 1
CITADINO: REQUENA 1670

TITULO: Indice 800 - Techo P11 - Encofrado y Armado de Vigas		
PROFESORES: Ing. Jorge Rodriguez - Ing. Sebastian Dieste Ing. Juan Jose Pertuso - Ing. Santiago Garcia		
ALUMNOS: Nicolas Cerruti - Rodrigo Gil - Fabricio Klemenco		
ESCALA: 1:50 - 1:15	ENTREGA:	Nº PLANO
FECHA: Octubre 2017	FINAL	24
FORMATO: A1		