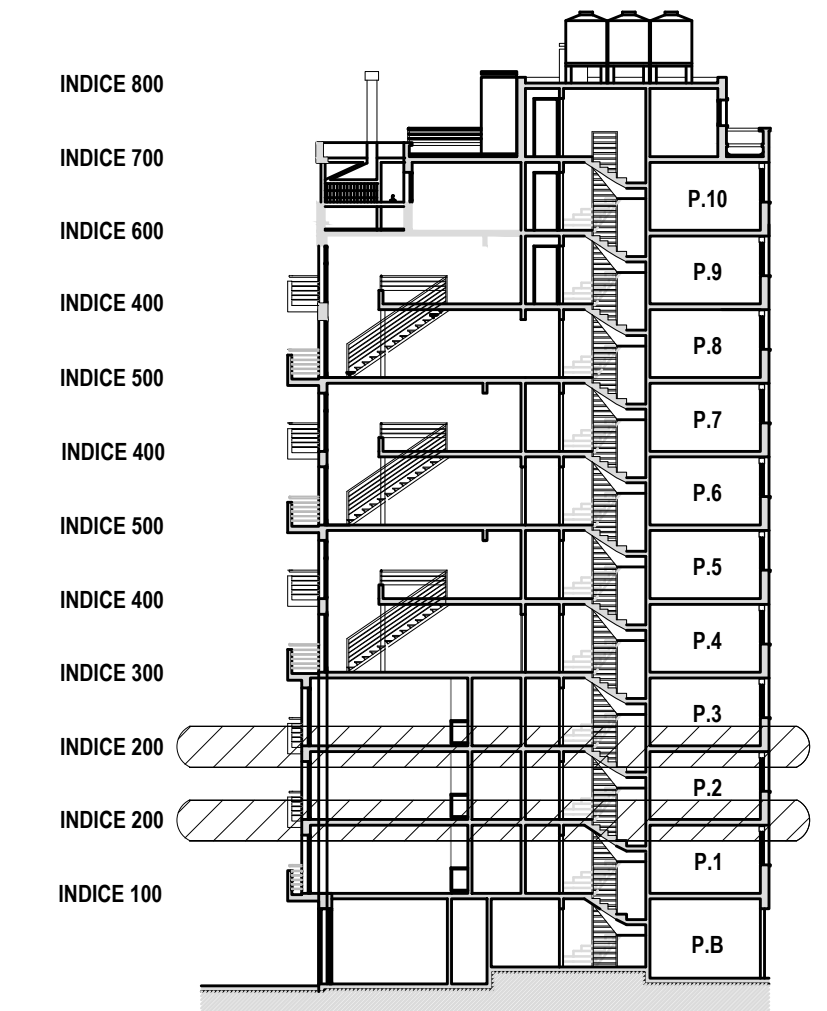
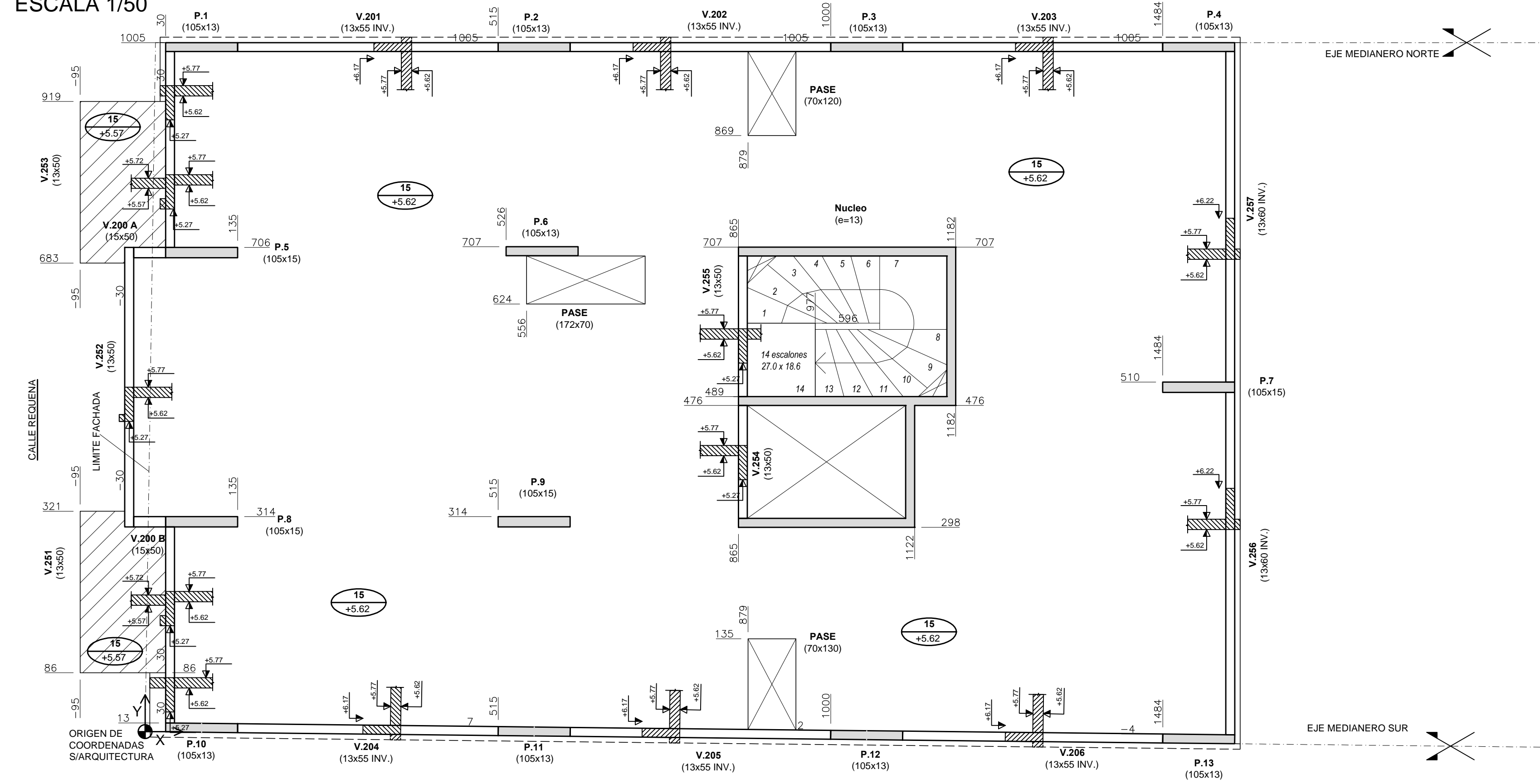


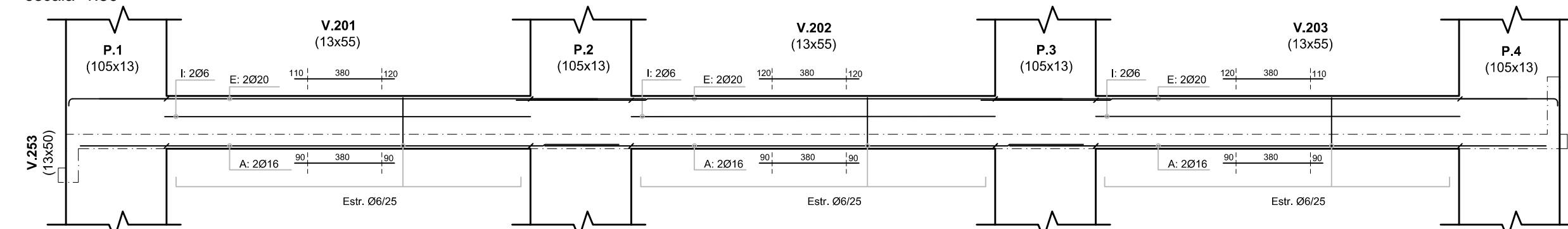
INDICE 200 - TECHO P1 y P2
ENCOFRADO
ESCALA 1/50



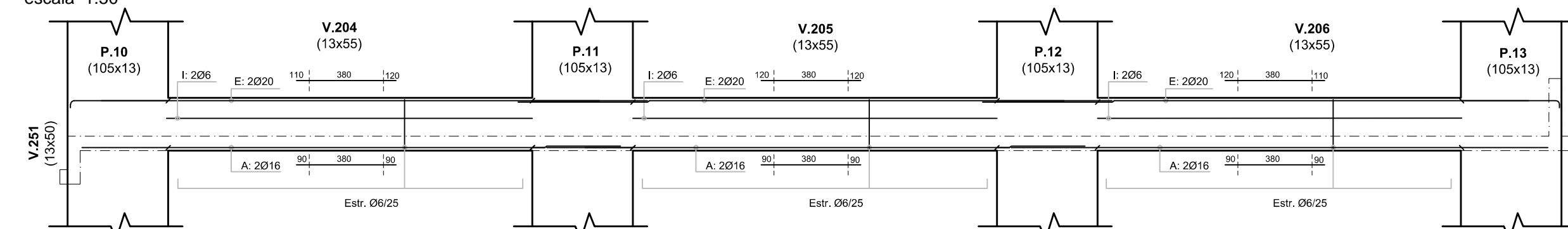
CORTE GENERAL

ALZADO VIGAS
ARMADURA

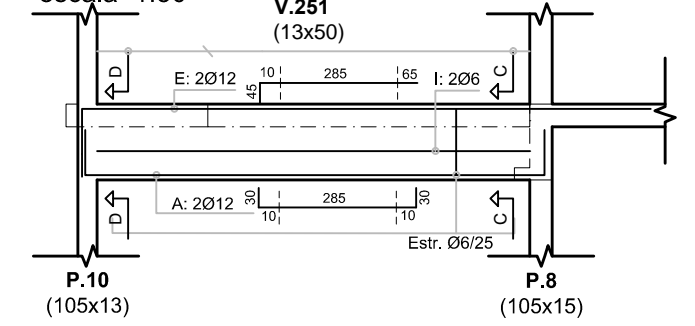
V.201-V.202-V.203
escala 1:50



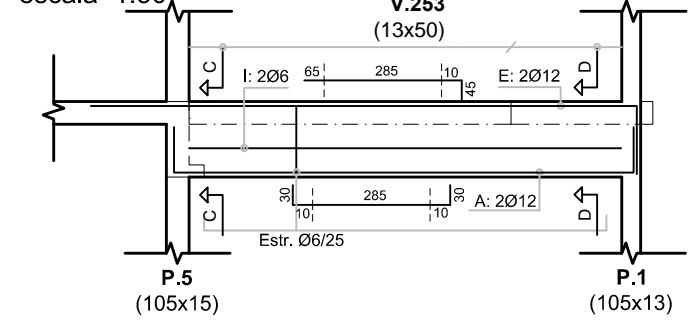
V.204-V.205-V.206
escala 1:50



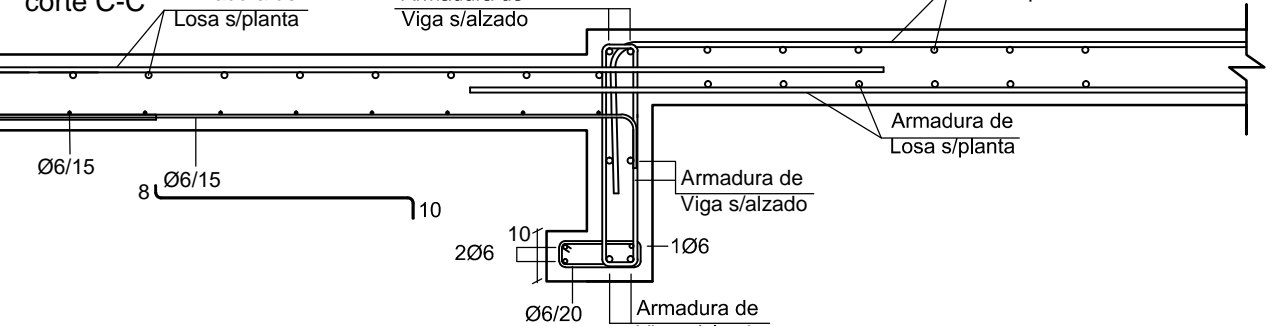
V.251
escala 1:50



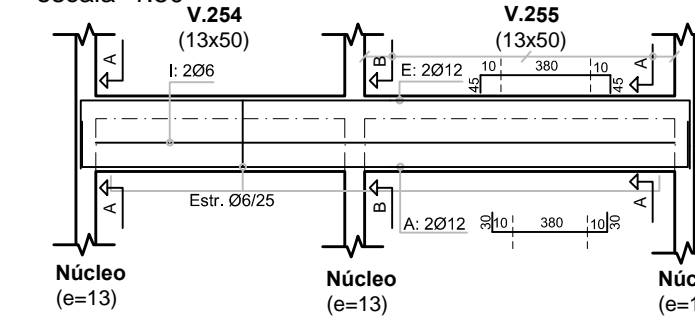
V.253
escala 1:50



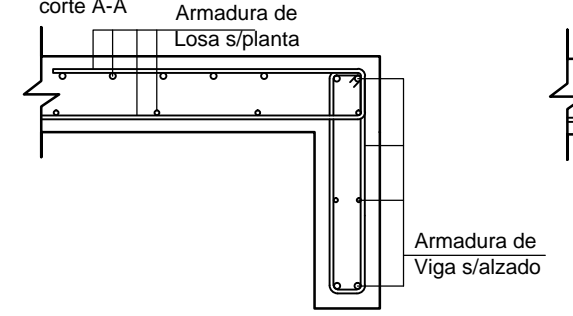
V.251 - V.253
escala 1:15
corte C-C



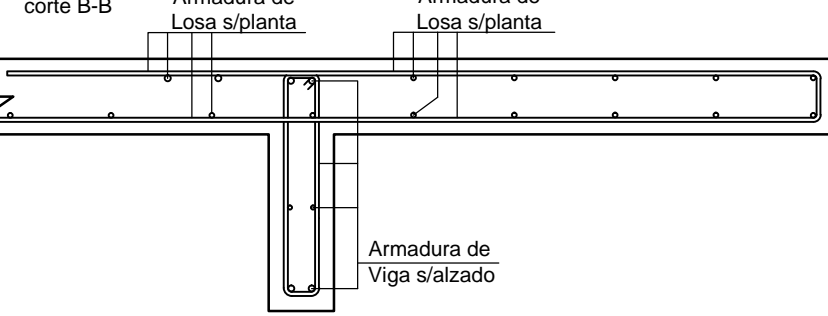
V.254-V.255
escala 1:50



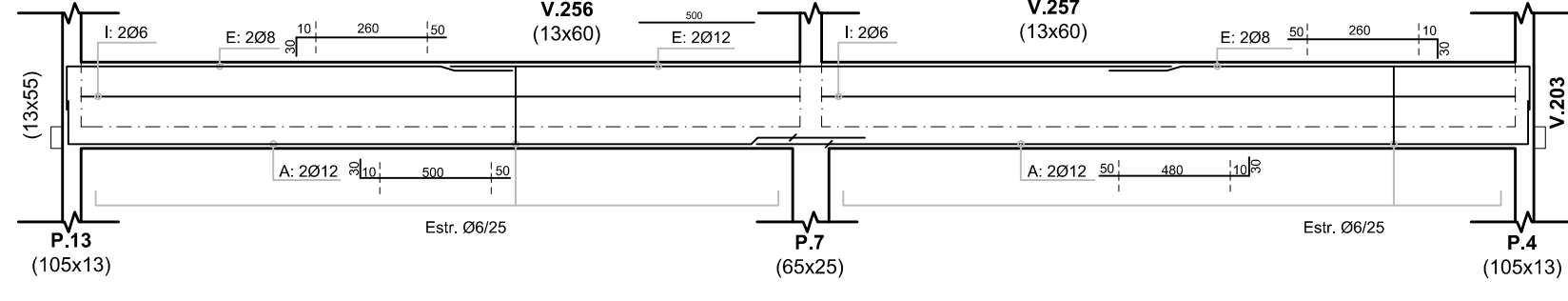
V.254 - V.255
escala 1:15
corte A-A



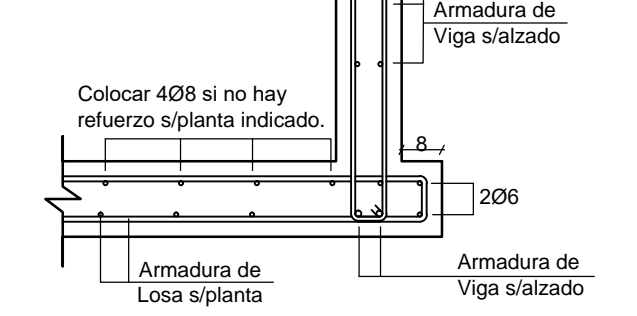
V.255
escala 1:15
corte B-B



V.256-V.257
escala 1:50

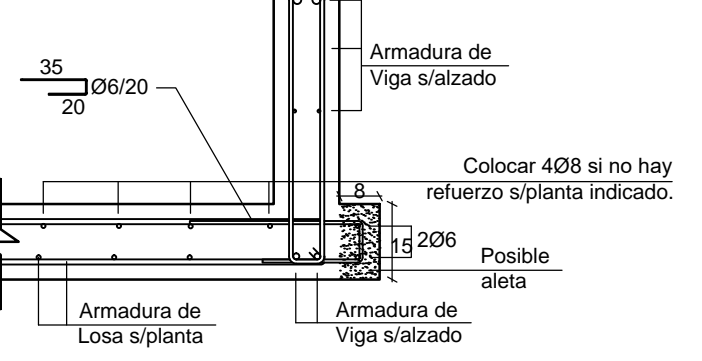


V.256 - V.257
escala 1:15

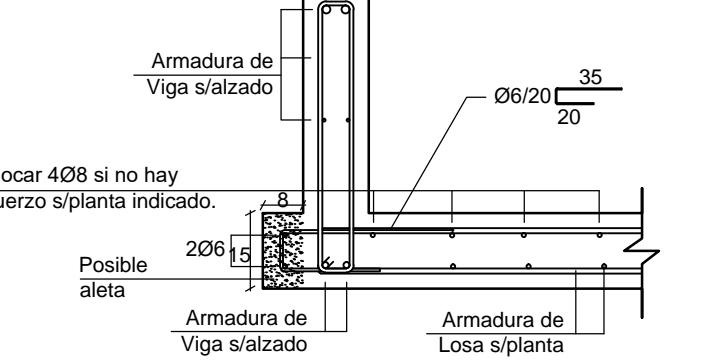


DETALLE VIGAS
ARMADURA

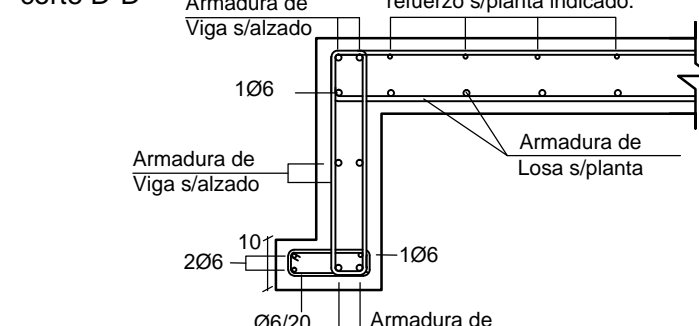
V.201 - V.202 - V.203
escala 1:15



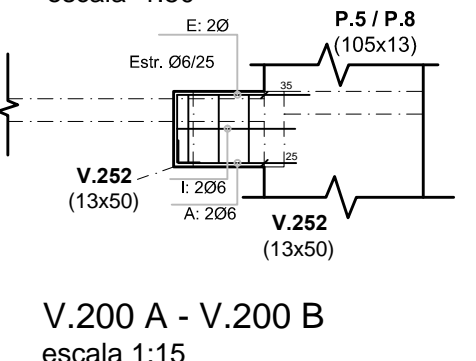
V.204 - V.205 - V.206
escala 1:15



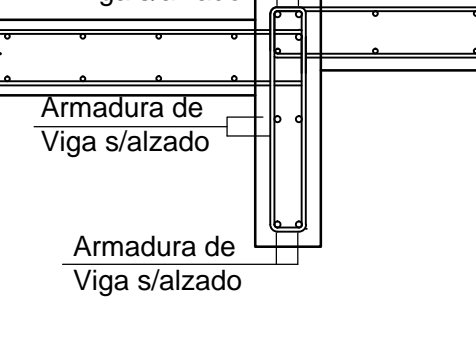
V.251 - V.253
escala 1:15
corte D-D



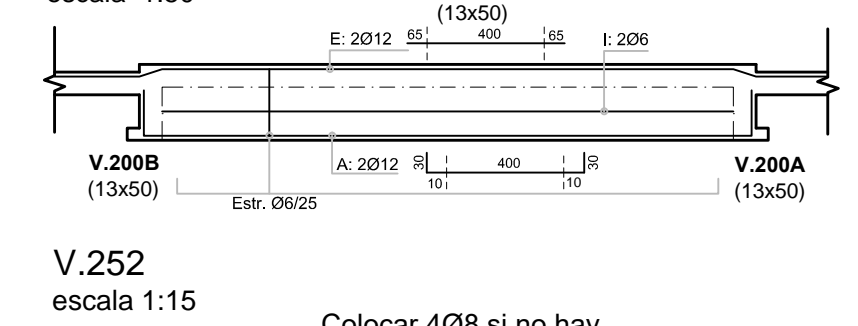
V.200 A - V.200 B
escala 1:50



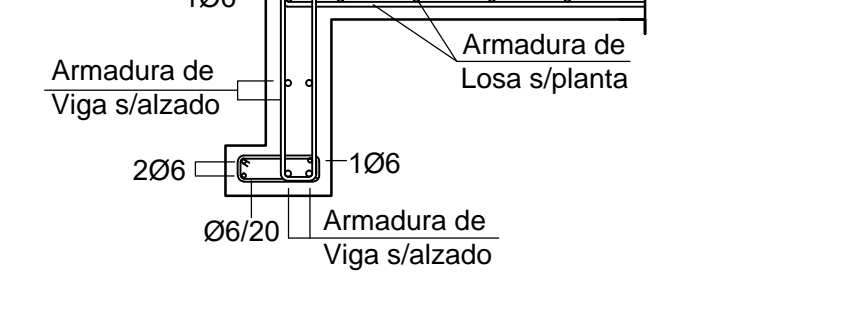
V.200 A - V.200 B
escala 1:15



V.252
escala 1:50



V.252
escala 1:15



REFERENCIAS

SIMBOLO	DENOMINACION
	Pilar que nace
	Pilar que continua
	Pilar que termina
	Espesor de Losa (cm) Nivel Fondo de Losa (m)

NOTAS GENERALES

HORMIGON
Hormigon de resistencia característica a los 28 días mayor o igual que 300 kg/cm³
Según UNIT 972
- Cantidad mínima de cemento 280 kg/m³
- Maxima relacion agua/cemento 0.60
- Tamaño maximo agregado 25 mm

ACERO
Barras conformadas, dureza natural
Grado ADN 500
Según UNIT 843:95

RECUBRIMIENTOS DE ARMADURA
Losas 2.0 cm ± 0.5 cm
Vigas 2.0 cm ± 0.5 cm
Pilares 2.0 cm ± 0.5 cm
Fundaciones 3.5 cm ± 0.5 cm

LONGITUD DE ANCLAJE

HORMIGON H30	Ø (mm)						
	6	8	10	12	16	20	25
LONGITUD DE ANCLAJE (cm)	L _a 15	L _a 20	L _a 25	L _a 30	L _a 40	L _a 52	L _a 81
	L _a 21	L _a 29	L _a 36	L _a 43	L _a 57	L _a 73	L _a 114

EMPALME BARRAS
Salvo que se indique en particular, se seguira según la siguiente tabla:

EMPALME (cm)	Ø (mm)						
	6	8	10	12	16	20	25
L _{al}	30	40	50	60	80	120	190
L _{al}	50	60	80	90	120	170	270

Posicion I, de adherencia buena, para las armaduras que durante el hormigonado forman con la horizontal un angulo entre 45° y 90° o que en caso de formar un angulo menor de 45°, se ubican en la mitad inferior de la seccion o a una distancia igual o mayor a 30cm de la cara superior de una capa de hormigonado.
Posicion II, de adherencia deficiente, para las armaduras que durante el hormigonado no encuentran en ninguno de los casos anteriores.

DOBLADO DE BARRAS
En estribos, el diametro del mandril sera ≥ min (3Ø; 3 cm)
En ganchos y patillas, el diametro del mandril Ø_m sera:
si Ø < 20mm; Ø_m = 4Ø
si Ø > 20mm; Ø_m = 7Ø
En otras barras dobladas, el diametro del mandril Ø_m sera:
si Ø ≤ 25mm; Ø_m = 12Ø
si Ø > 25mm; Ø_m = 14Ø

DIMENSIONES
Salvo que se indique en el plano, se trabaja en centimetros y los niveles en metros.

ORIGEN DE COORDENADAS
El origen de coordenadas está referido a la interseccion entre el eje de medianera SUR y el limite del predio hacia la calle Requena.
El nivel altimetrico se referencia al cero de albanileria de los planos de arquitectura.

UNIVERSIDAD DE LA REPUBLICA
FACULTAD DE INGENIERIA
PROYECTO ESTRUCTURAL 1
CITADINO, REQUENA 1670

TITULO: Indice 200 - Techo P1 y P2 - Encofrado y Armadura de Vigas

PROFESORES: Ing. Jorge Rodriguez - Ing. Sebastian Dieste
Ing. Juan Jose Pertuso - Ing. Santiago Garcia

ALUMNOS: Nicolas Cerruti - Rodrigo Gil - Fabricio Klemenco

ESCALA: 1:50 - 1:15	ENTREGA:	Nº PLANO
FECHA: Octubre 2017	FINAL	12
FORMATO: A1		