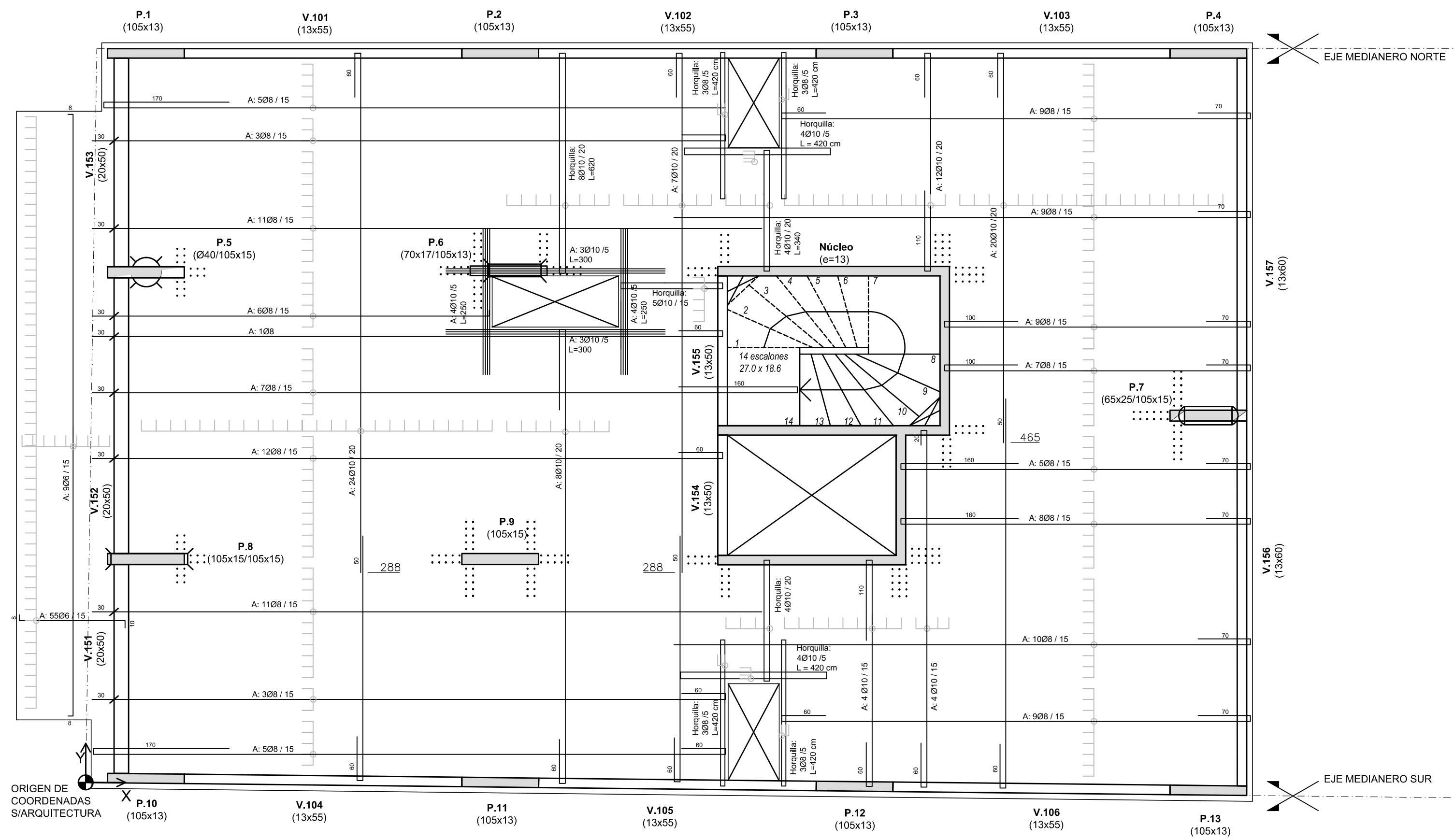
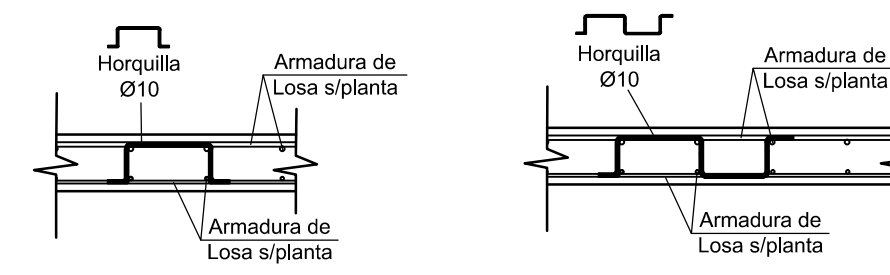


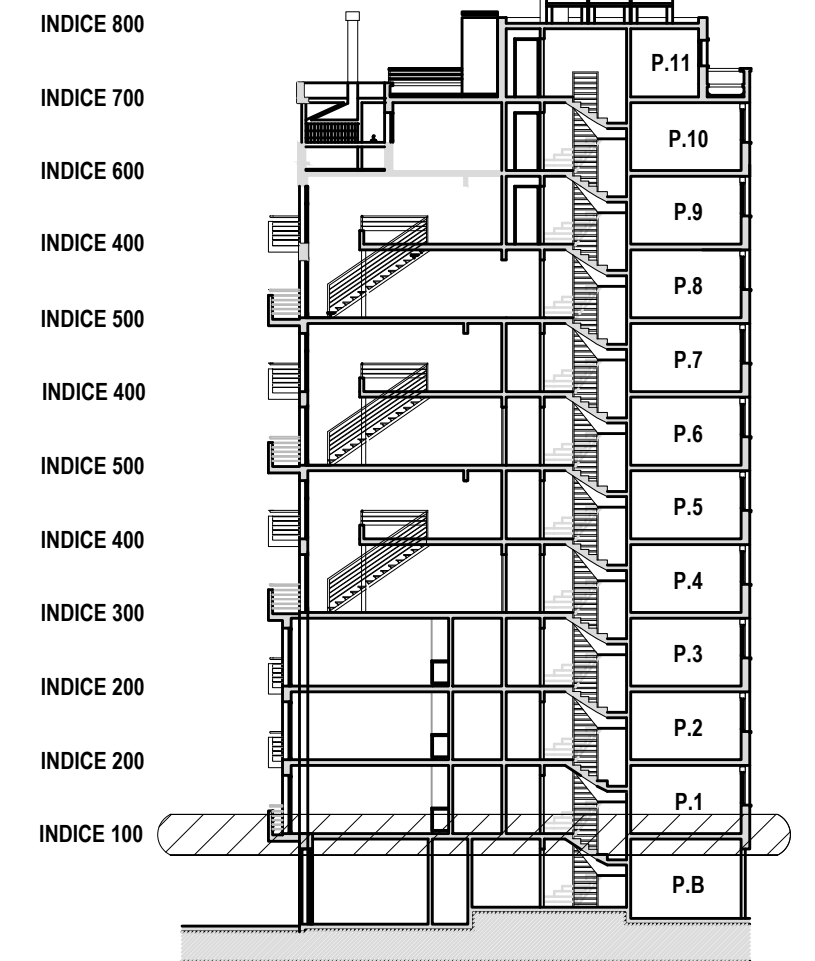
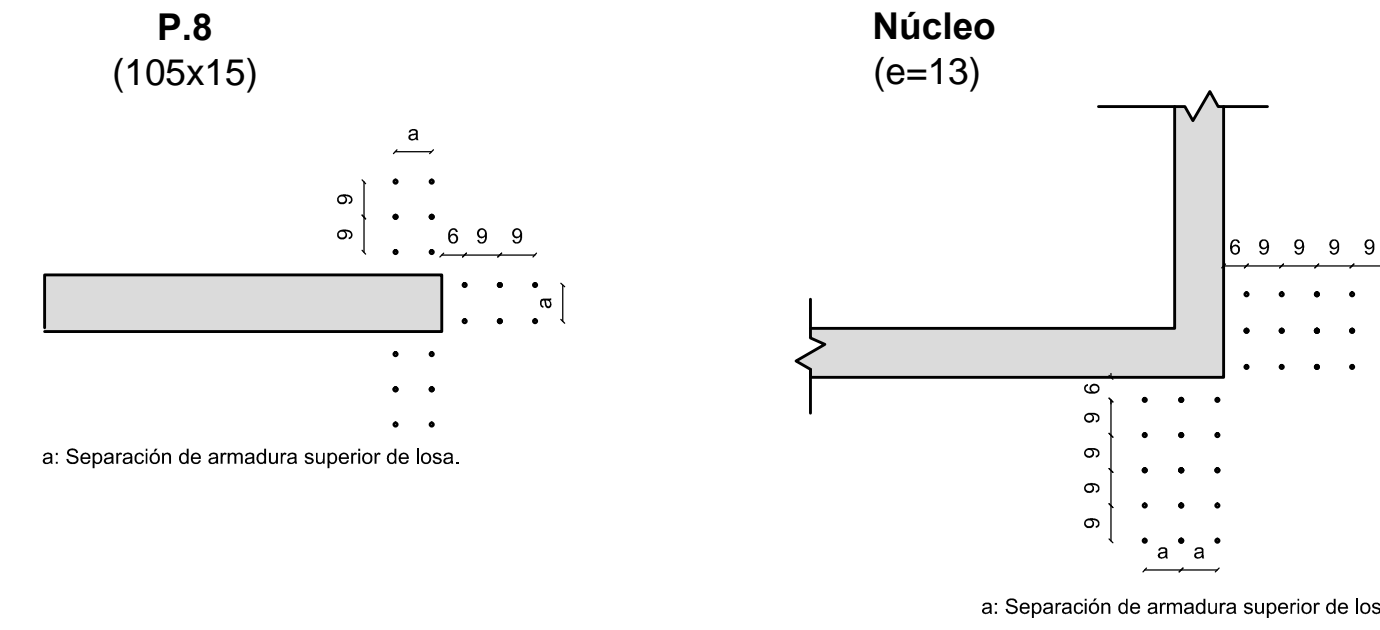
INDICE 100 - TECHO PB
ARMADURA INFERIOR
ESCALA 1/50



DETALLE ARMADURA PUNZONADO.
ESCALA 1/20



DISPOSICIÓN ARMADURA PUNZONADO.
ESCALA 1/20



CORTE GENERAL

REFERENCIAS

SIMBOLO	DENOMINACION
	Pilar que nace
	Pilar que continua
	Pilar que termina
	Espesor de Losa (cm)
	Nivel Fondo de Losa (m)

NOTAS GENERALES

HORMIGON
Hormigón de resistencia característica a los 28 días mayor o igual que 300 kg/cm²
Según UNIT 972
- Cantidad mínima de cemento 280 kg/m³
- Maxima relacion agua/cemento 0,60
- Tamaño maximo agregado 25 mm

ACERO
Barras conformadas, dureza natural
Grado ADN 500
Según UNIT 843:95

RECUBRIMIENTOS DE ARMADURA
Losas 2,0 cm ± 0,5 cm
Vigas 2,0 cm ± 0,5 cm
Pilares 2,0 cm ± 0,5 cm
Fundaciones 3,5 cm ± 0,5 cm

LONGITUD DE ANCLAJE	HORMIGON H30	Ø(mm)						
		6	8	10	12	16	20	25
LONGITUD DE ANCLAJE (cm)	L _{st}	15	20	25	30	40	52	81
	L _{st}	21	29	36	43	57	73	114

EMPALME BARRAS

Salvo que se indique en particular, se seguira según la siguiente tabla:

EMPALME (cm)	Ø(mm)						
	6	8	10	12	16	20	25
L _{st}	30	40	50	60	80	120	190
L _{st}	50	60	80	90	120	170	270

Posicion I, de adherencia buena, para las armaduras que durante el hormigonado forman con la horizontal un angulo entre 45° y 90° o que en caso de formar un angulo menor de 45°, se ubican en la mitad inferior de la seccion o auna distancia igual o mayor a 30cm de la cara superior de una capa de hormigonado.

Posicion II, de adherencia deficiente, para las armaduras que durante el hormigonado no se encuentran en ninguno de los casos anteriores.

DOBLADO DE BARRAS

En estribos, el diametro del mandril sera ≥ min (3Ø; 3 cm)

En ganchos y patillas, el diametro del mandril Ø_m sera:

si Ø < 20mm; Ø_m = 4Ø

si Ø ≥ 20mm; Ø_m = 7Ø

En otras barras dobladas, el diametro del mandril Ø_m sera:

si Ø ≤ 25mm; Ø_m = 12Ø

si Ø > 25mm; Ø_m = 14Ø

DIMENSIONES

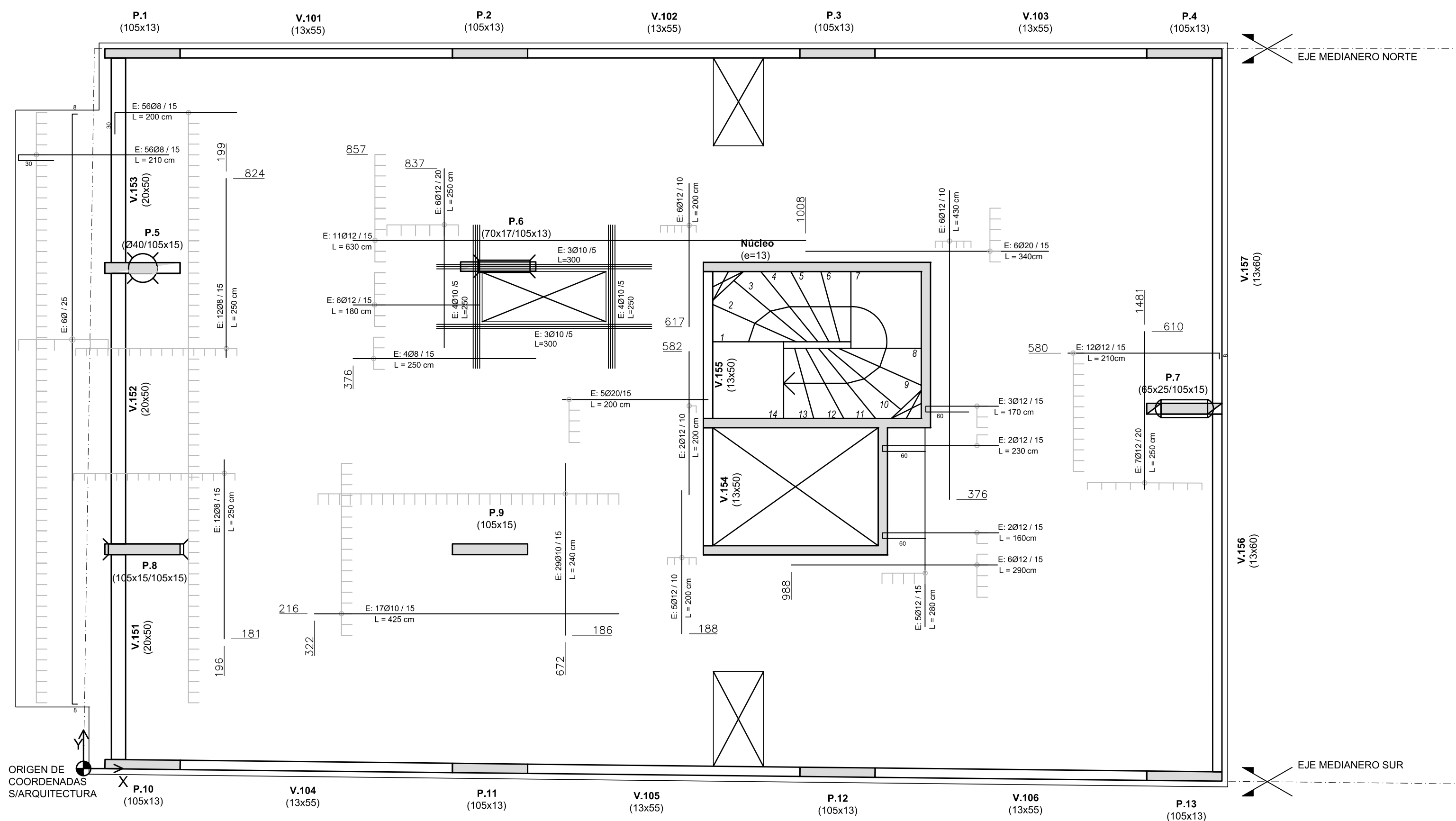
Salvo que se indique en el plano, se trabaja en centimetros y los niveles en metros.

ORIGEN DE COORDENADAS

El origen de coordenadas está referido a la interseccion entre el eje de medianera SUR y el limite del predio hacia la calle Requena.

El nivel altimetrico se referencia al cero de albañileria de los planos de arquitectura.

INDICE 100 - TECHO PB
ARMADURA SUPERIOR
ESCALA 1/50



UNIVERSIDAD DE LA REPUBLICA
FACULTAD DE INGENIERIA
PROYECTO ESTRUCTURAL 1
CITADINO: REQUENA 1670

TITULO: Indice 100 - Techo PB - Losa Armadura Inferior y Superior

PROFESORES: Ing. Jorge Rodriguez - Ing. Sebastian Dieste
Ing. Juan Jose Pertuso - Ing. Santiago Garcia

ALUMNOS: Nicolas Cerruti - Rodrigo Gil - Fabricio Klemenco

ESCALA: 1:50 - 1:20	ENTREGA:	Nº PLANO
FECHA: Octubre 2017	FINAL	11
FORMATO: A1		