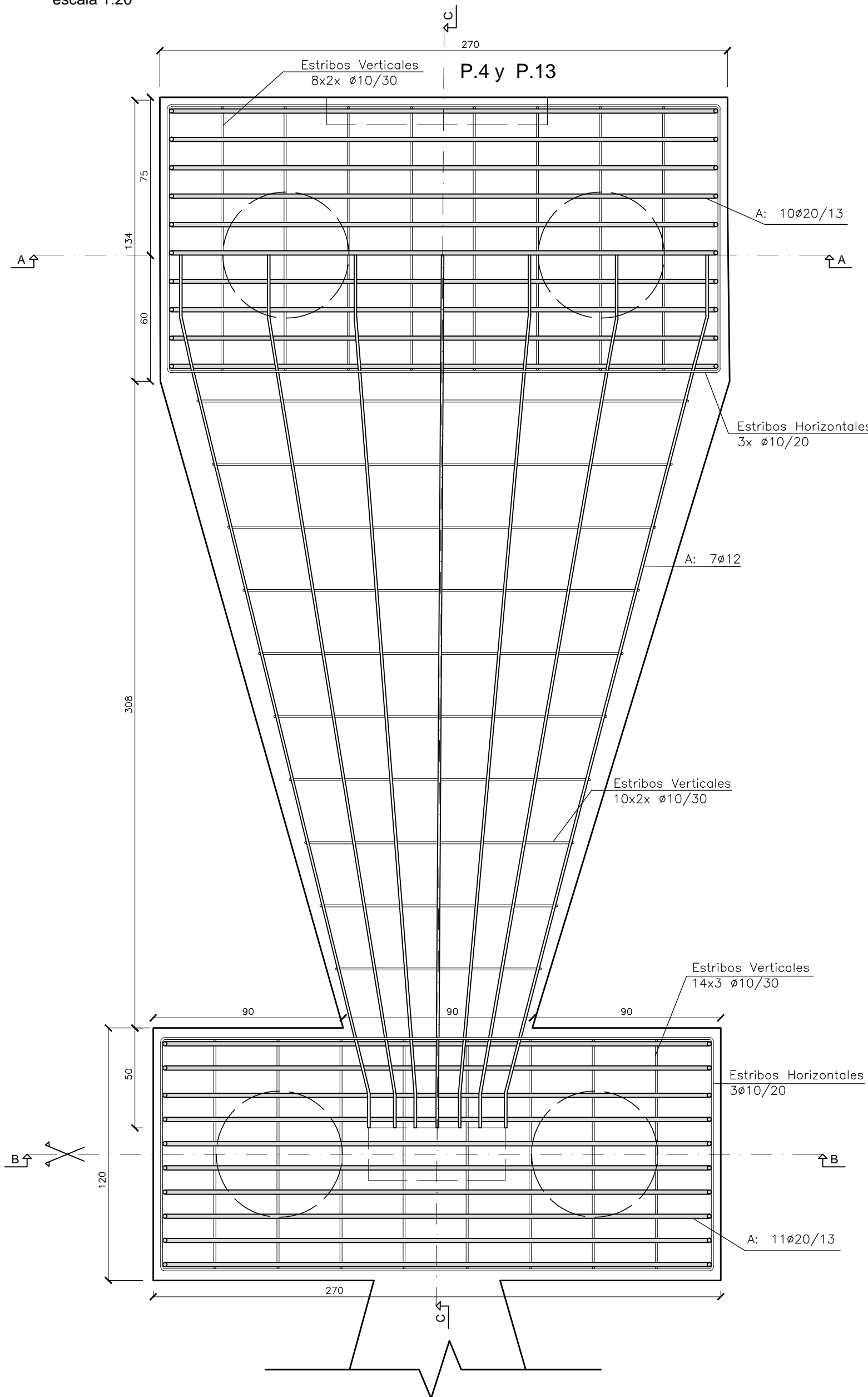
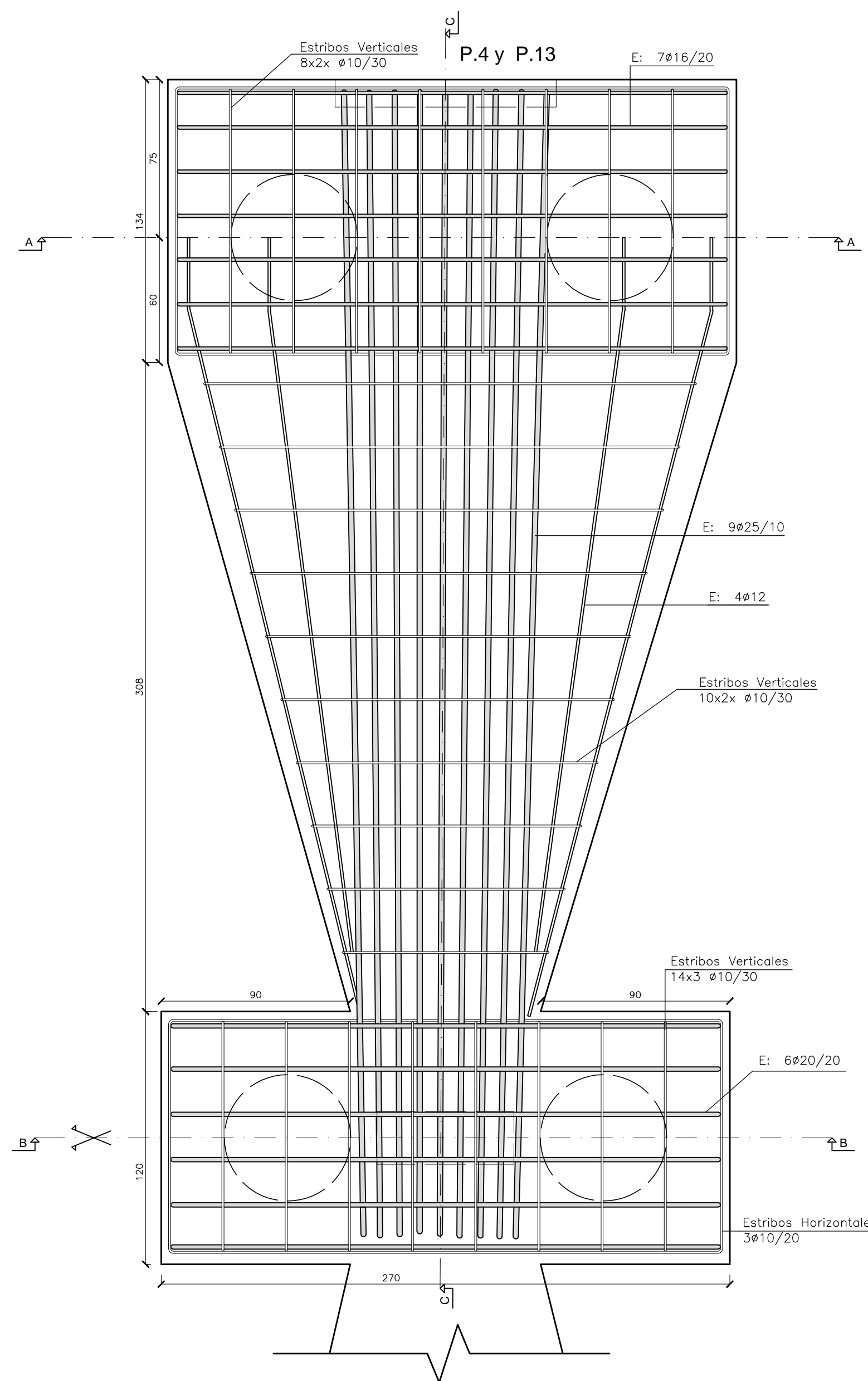


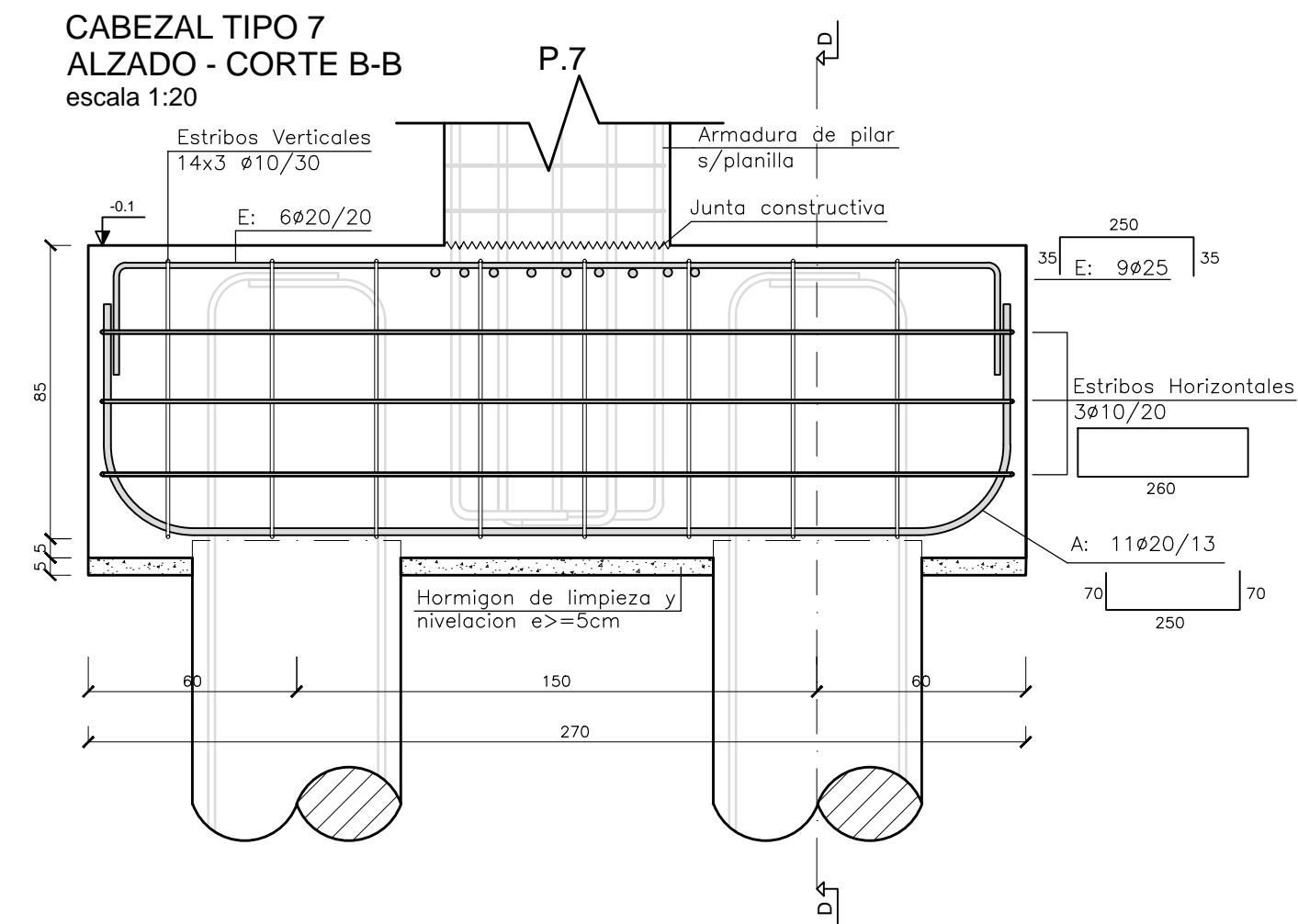
**CABEZAL TIPO 4 Y CABEZAL TIPO 7**  
PLANTA - ARMADURA INFERIOR  
escala 1:20



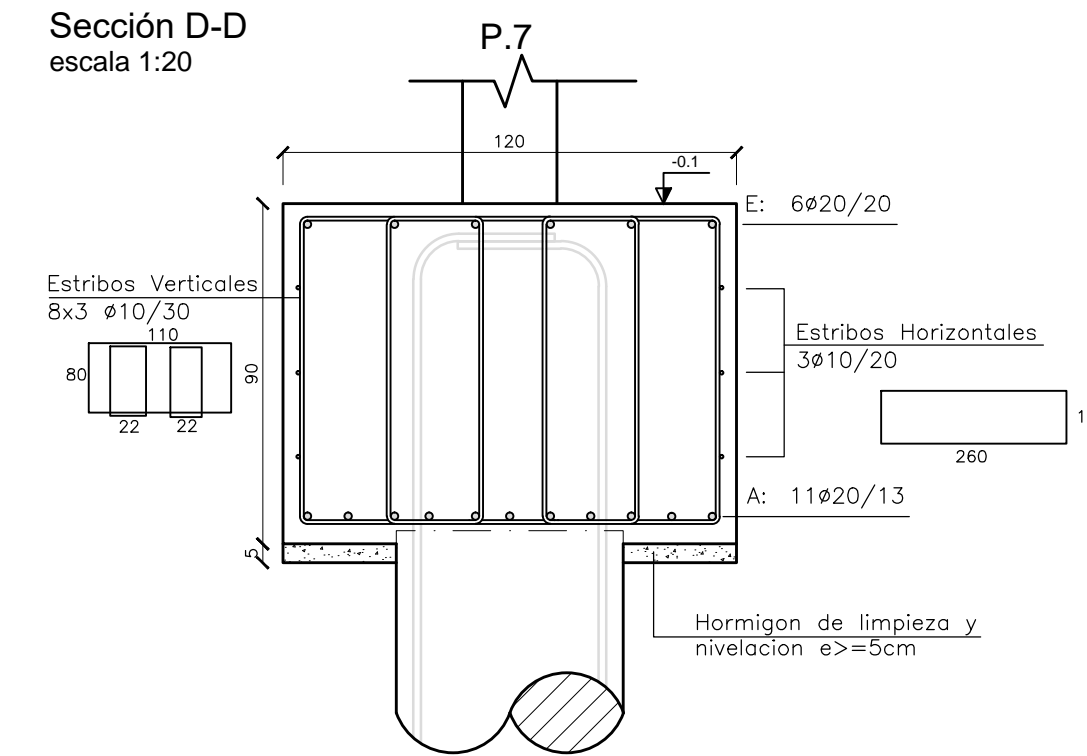
**CABEZAL TIPO 4 Y CABEZAL TIPO 7**  
PLANTA - ARMADURA SUPERIOR  
escala 1:20



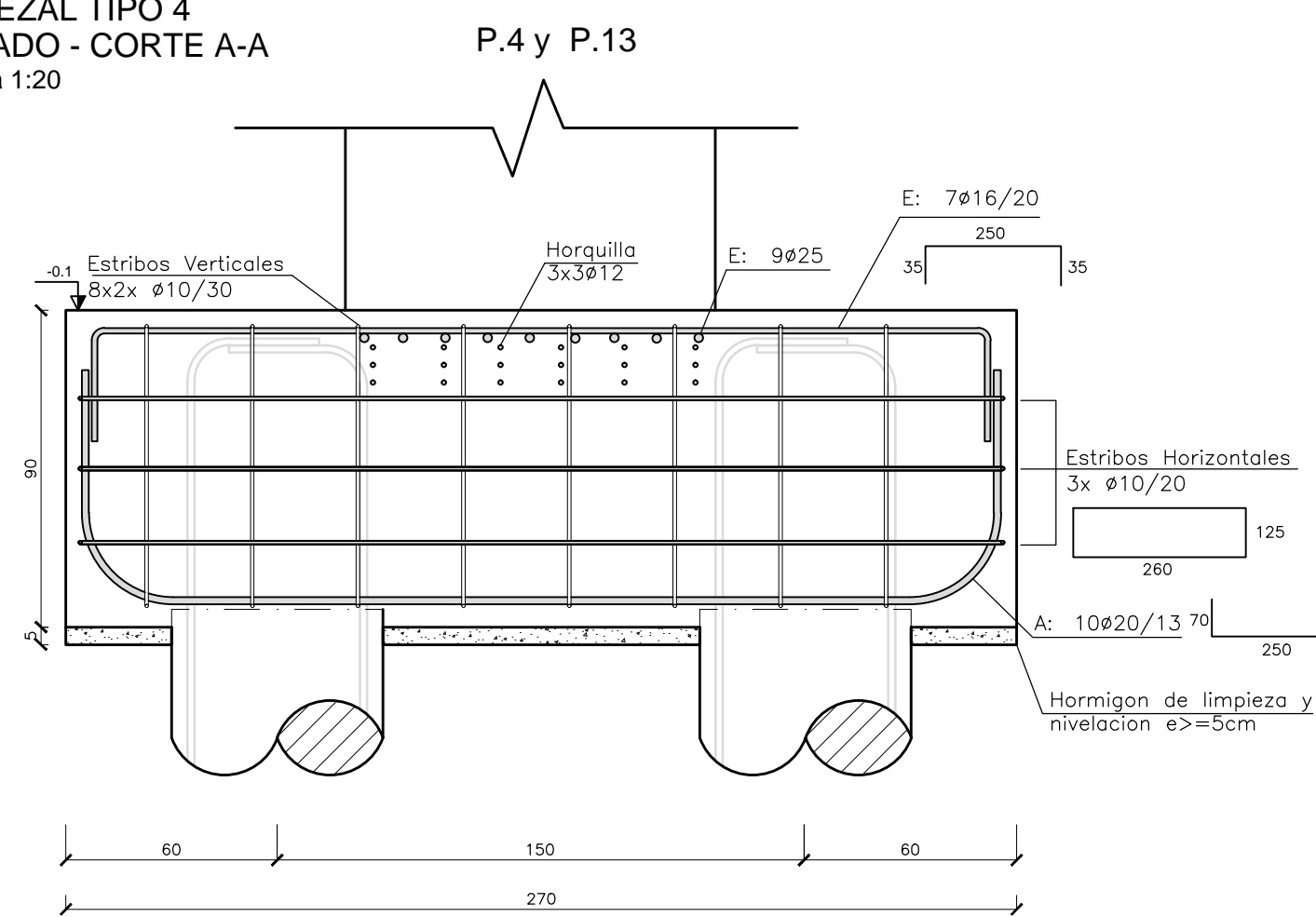
**CABEZAL TIPO 7**  
ALZADO - CORTE B-B  
escala 1:20



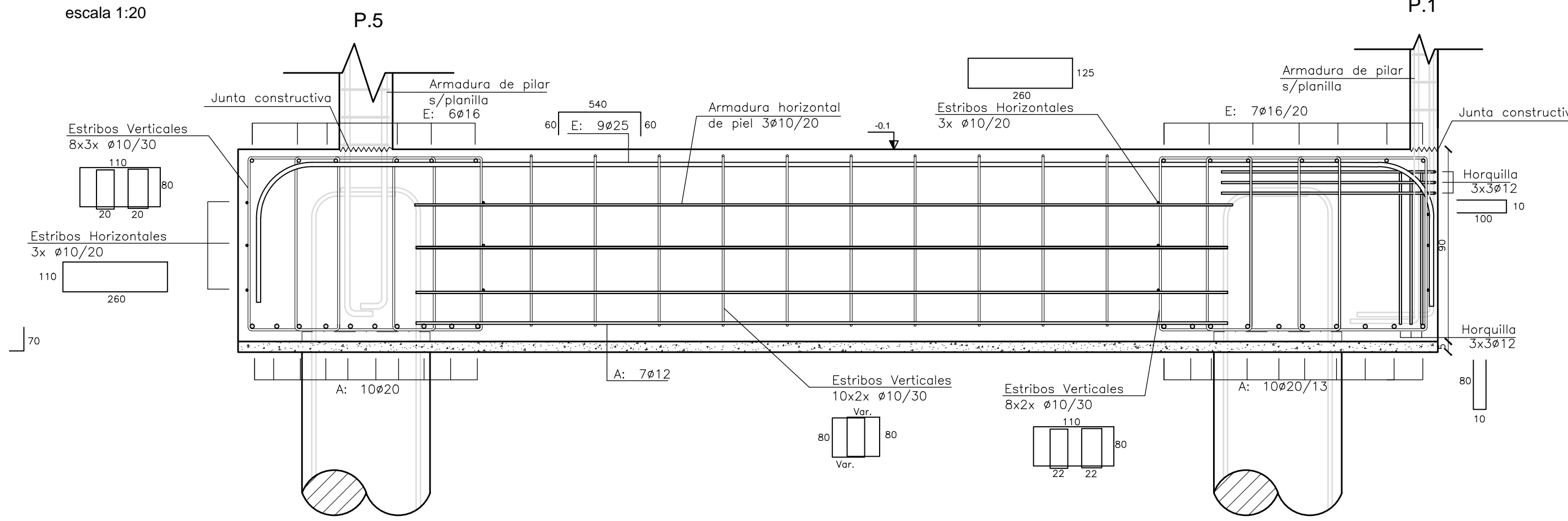
**CABEZAL TIPO 7**  
Sección D-D  
escala 1:20



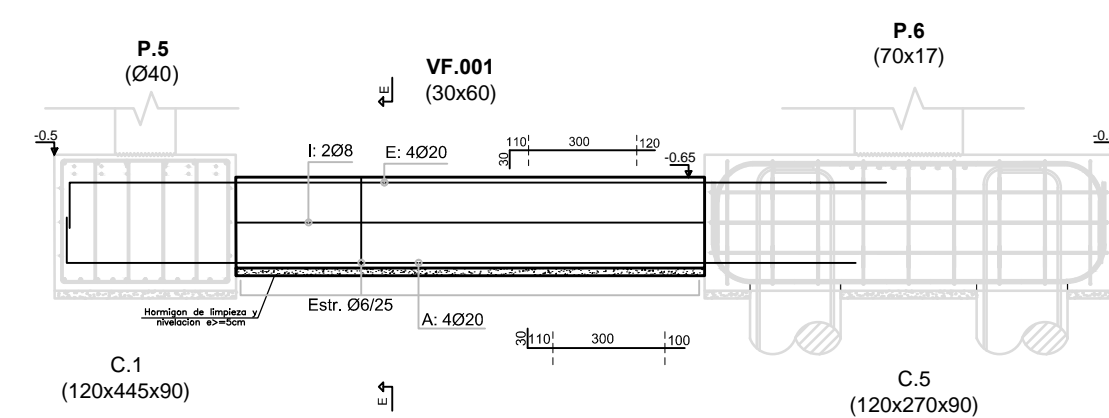
**CABEZAL TIPO 4**  
ALZADO - CORTE A-A  
escala 1:20



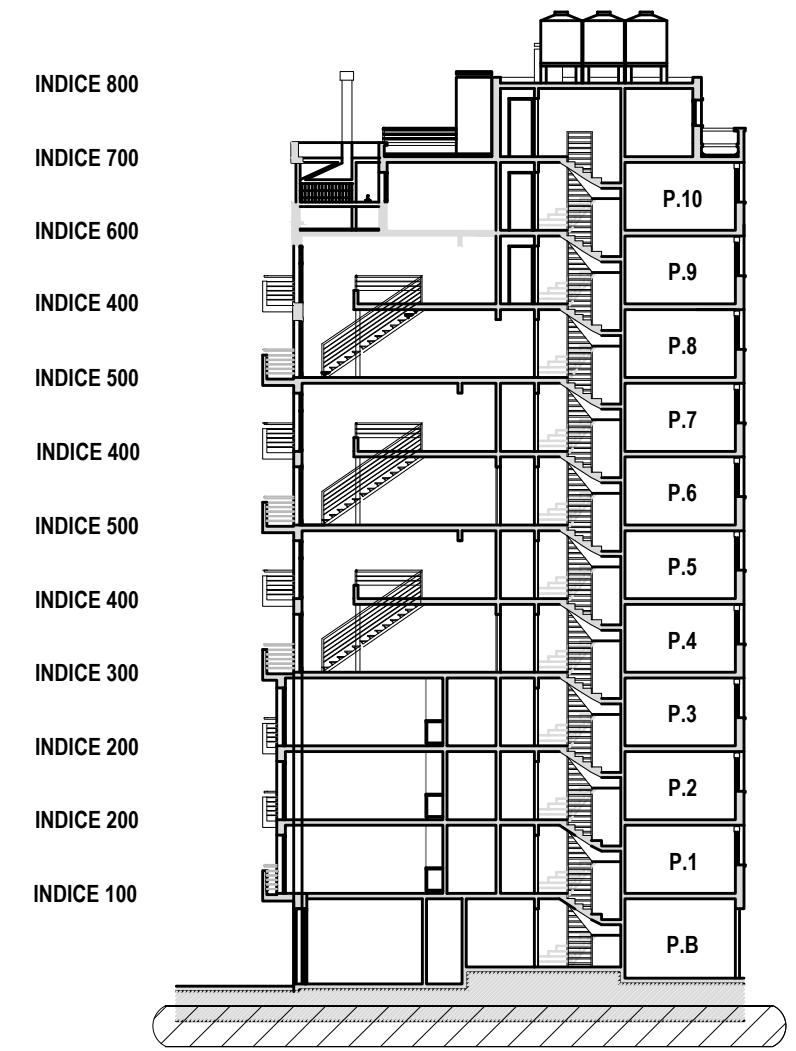
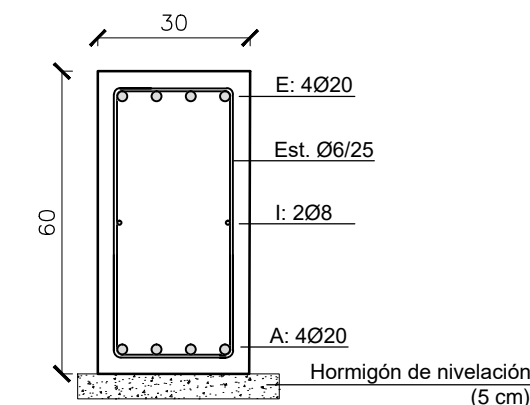
**CABEZAL TIPO 4**  
ALZADO - CORTE C-C  
escala 1:20



**VF.001- VF.002**  
escala 1:50



**CORTE E-E**  
escala 1:15



**CORTE GENERAL**

**REFERENCIAS**

SIMBOLO	DENOMINACION
	Pilar que nace
	Pilar que continua
	Pilar que termina
	N.S.L. Nivel Superior Losa (m)
	Numero de Pilar
	Tipo de Cabezal Cantidad y cargas en pilotes (t)
	Nivel de desmoche de pilotes

**NOTAS GENERALES**

**HORMIGON**  
Hormigon de resistencia característica a los 28 días mayor o igual que 300 kg/cm<sup>2</sup>  
Según UNIT 972  
- Cantidad mínima de cemento 280 kg/m<sup>3</sup>  
- Maxima relacion agua/cemento 0.60  
- Tamaño maximo agregado 25 mm

**ACERO**  
Barras conformadas, dureza natural  
Grado ADN 500  
Según UNIT 843:95

**RECUBRIMIENTOS DE ARMADURA**  
Losas 2.0 cm ± 0.5 cm  
Vigas 2.0 cm ± 0.5 cm  
Pilares 2.0 cm ± 0.5 cm  
Fundaciones 3.5 cm ± 0.5 cm

LONGITUD DE ANLAJE (cm)	Ø (mm)							
	H30	6	8	10	12	16	20	25
L <sub>1</sub>	15	20	25	30	40	52	81	
L <sub>2</sub>	21	29	36	43	57	73	114	

**EMPALME BARRAS**

Salvo que se indique en particular, se seguira según la siguiente tabla:

EMPALME (cm)	Ø (mm)						
	6	8	10	12	16	20	25
L <sub>1</sub>	30	40	50	60	80	120	190
L <sub>2</sub>	50	60	80	90	120	170	270

Posicion I, de adherencia buena, para las armaduras que durante el hormigonado forman con la horizontal un angulo entre 45° y 90° o que en caso de formar un angulo menor de 45°, se ubican en la mitad inferior de la seccion o a una distancia igual o mayor a 30cm de la cara superior de una capa de hormigonado.

Posicion II, de adherencia deficiente, para las armaduras que durante el hormigonado no se encuentran en ninguno de los casos anteriores.

**DOBLADO DE BARRAS**

En estribos, el diametro del mandril sera ≥ min (3Ø; 3 cm)

En ganchos y patillas, el diametro del mandril Ø<sub>m</sub> sera:

si Ø < 20mm; Ø<sub>m</sub> = 4Ø

si Ø = 20mm; Ø<sub>m</sub> = 7Ø

En otras barras dobladas, el diametro del mandril Ø<sub>m</sub> sera:

si Ø ≤ 25mm; Ø<sub>m</sub> = 12Ø

si Ø > 25mm; Ø<sub>m</sub> = 14Ø

**DIMENSIONES**

Salvo que se indique en el plano, se trabaja en centimetros y los niveles en metros.

**ORIGEN DE COORDENADAS**

El origen de coordenadas está referido a la interseccion entre el eje de medianera SUR y el limite del predio hacia la calle Requena.

El nivel altimetrico se referencia al cerro de albañeria de los planos de arquitectura.

**UNIVERSIDAD DE LA REPUBLICA**  
FACULTAD DE INGENIERIA  
PROYECTO ESTRUCTURAL 1  
CITADINO: REQUENA 1670

TITULO: Armadura Cabezal 4 y Cabezal 7 - Vigas Fundación VF 001 y VF 002

PROFESORES: Ing. Jorge Rodriguez - Ing. Sebastian Dieste  
Ing. Juan Jose Pertuso - Ing. Santiago Garcia

ALUMNOS: Nicolas Cerruti - Rodrigo Gil - Fabricio Klemenco

ESCALA: 1:20 - 1:50	ENTREGA:	Nº PLANO
FECHA: Octubre 2017	<b>FINAL</b>	<b>4</b>
FORMATO: A1		